

## Heat Recover Ventilators For Residential Use

ระบบระบายอากาศชนิดแลกเปลี่ยนความร้อน  
Lossnay แบบฝังฝ้าต่อท่อลม



 **Lossnay**





การอยู่ในสภาพแวดล้อมที่มีคุณภาพอากาศที่ดีอยู่เสมอเป็นสิ่งสำคัญสำหรับสุขภาพที่ดีและสะดวกสบายในทุกวัน คุณภาพอากาศที่ดีจะทำให้มั่นใจได้ว่าสมองของคุณได้รับปริมาณออกซิเจนที่เพียงพอ ทำให้คุณหายใจได้ลึกและยาว ทำให้หลับสบายและผ่อนคลายทั้งร่างกายและจิตใจ

## ความจำเป็นของอากาศบริสุทธิ์

คุณภาพอากาศที่ไม่ดีอาจทำให้เกิดปัญหามากมาย ทั้งที่บ้านและที่ทำงาน ทำให้สูญเสียประสิทธิภาพในการทำงาน และเพิ่มความเสี่ยงในการเจ็บป่วย การจัดการระบบระบายอากาศที่ดีในที่พักอาศัยและอาคารพาณิชย์ทำให้ผู้ที่อยู่อาศัยหรือทำงาน สามารถอยู่ได้อย่างมีความสุขและปลอดภัย



## มาตรฐานของคุณภาพอากาศเมื่อติดตั้งอุปกรณ์ปรับอากาศ

ปริมาณฝุ่นแขวนลอย	น้อยกว่า 0.15 mg/m <sup>3</sup>
ปริมาณคาร์บอนมอนอกไซด์	น้อยกว่า 10 ppm
ปริมาณคาร์บอนไดออกไซด์	น้อยกว่า 1000 ppm (CO <sub>2</sub> )
Temperature	17°C - 28°C

ความชื้นสัมพัทธ์	40% - 70%
ความเร็วลม	น้อยกว่า 0.5 m/s
ปริมาณของฟอร์มัลดีไฮด์	น้อยกว่า 0.08 ppm

ที่มา: กระทรวงสาธารณสุข แรงงาน และสวัสดิการสังคมแห่งประเทศไทย และกฎหมายมาตรฐานอนามัยสิ่งแวดล้อมอาคาร

## เราขอแนะนำระบบระบายอากาศแบบ Lossnay (ERV) เพื่อเป็นทางออกให้กับสิ่งแวดล้อมลักษณะนี้

\*1 ERV :Energy Recovery Ventilator

### ประหยัดพลังงาน

การระบายอากาศโดยไม่สูญเสียความเย็น ขณะปรับอากาศ จึงช่วยประหยัดได้มากกว่าการระบายอากาศทั่วๆ ไป

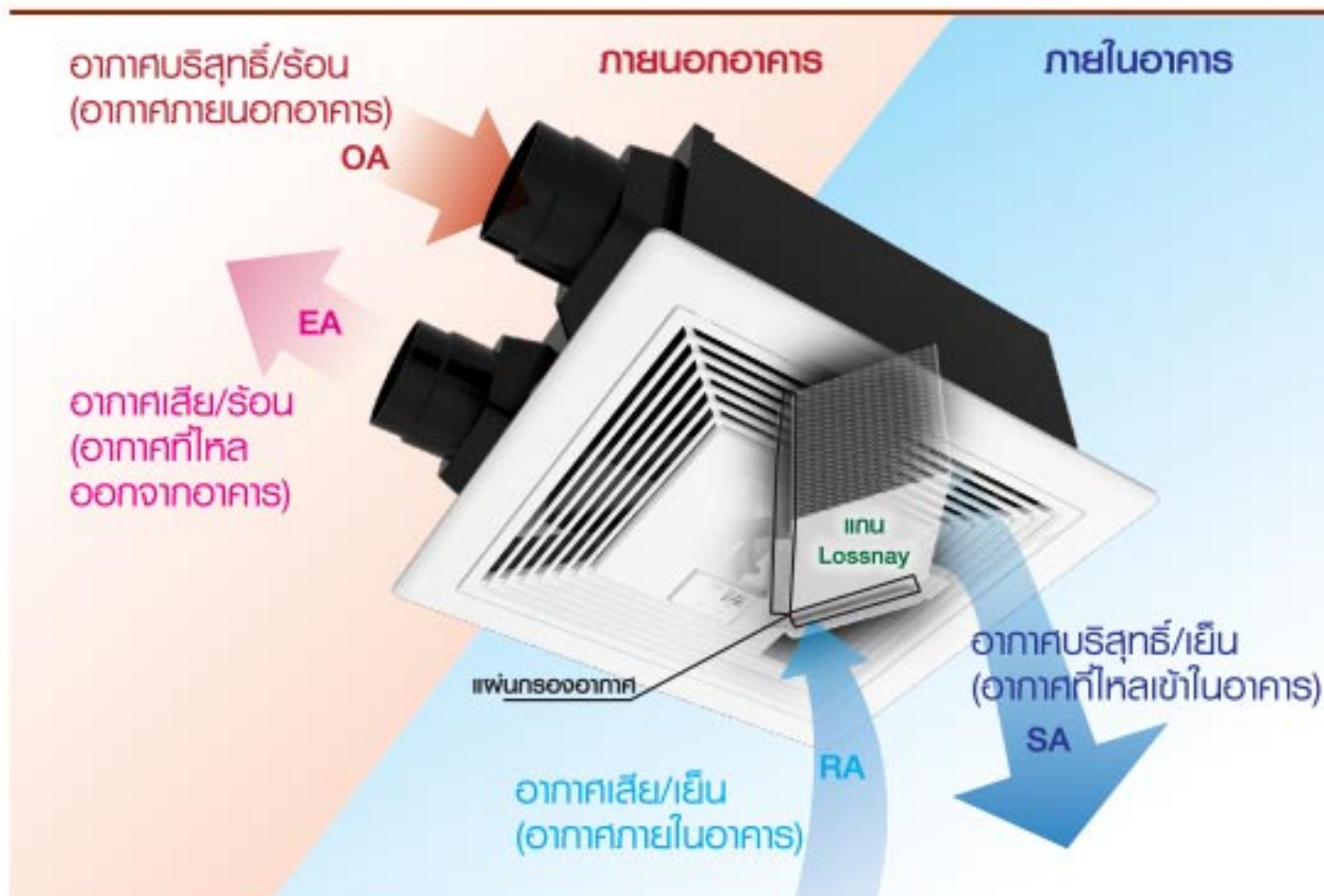
### อากาศบริสุทธิ์

เติมอากาศบริสุทธิ์พร้อมกับระบายอากาศเสียภายในห้อง ช่วยให้อากาศภายในห้องบริสุทธิ์อย่างสม่ำเสมอ

### อุณหภูมิที่สบาย

“ลอสไน” จะแลกเปลี่ยนอุณหภูมิของอากาศภายนอก โดยใช้อากาศเย็นภายในห้อง เพื่อให้อากาศใหม่ที่ดึงเข้ามามีอุณหภูมิที่ใกล้เคียงกับอุณหภูมิภายในห้อง อีกทั้งยังสามารถระบายอากาศ โดยสูญเสียความเย็นจากเครื่องปรับอากาศเพียงเล็กน้อย

## การทำงานของระบบ ERV



### 1) อากาศที่ไหลเข้าอาคาร (SA)

เติมอากาศบริสุทธิ์ (O<sub>2</sub>) จากภายนอก

### 2) อากาศที่ไหลออกจากอาคาร (EA)

ระบายอากาศภายในห้องรวมถึงลด CO<sub>2</sub> ด้วย

### 3) แผ่นกรองอากาศ

ขจัดฝุ่นก่อน เติมอากาศบริสุทธิ์เข้าอาคาร

### 4) แกน Lossnay

แกนแลกเปลี่ยนอุณหภูมิเปรียบเป็นหัวใจของขั้นตอนการแลกเปลี่ยน

อุณหภูมิ จึงทำให้ได้อากาศบริสุทธิ์อุณหภูมิต่ำมาใช้งาน



# บริเวณที่เหมาะสมสำหรับการติดตั้งระบบระบายอากาศแบบ Lossnay



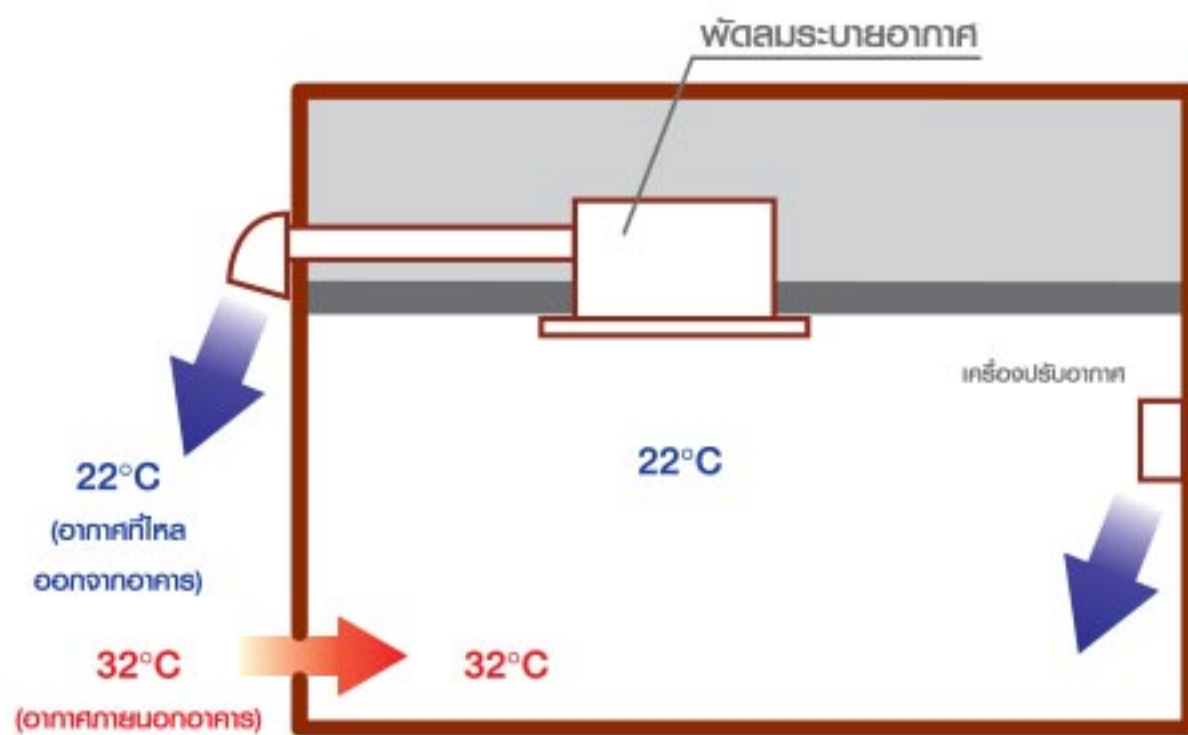
ห้องที่คุณอยู่มีการระบายอากาศที่ดีหรือไม่? การหมุนเวียนอากาศภายในห้องให้มีอากาศบริสุทธิ์ (ออกซิเจน) อยู่เสมอเป็นสิ่งสำคัญทำให้คุณมีความสุขที่ดี เราขอแนะนำระบบระบายอากาศแบบ Lossnay เมื่อการระบายอากาศที่สะดวกสบายโดยใช้ร่วมกับเครื่องปรับอากาศ



## ระบบระบายอากาศแบบ Lossnay (ERV)

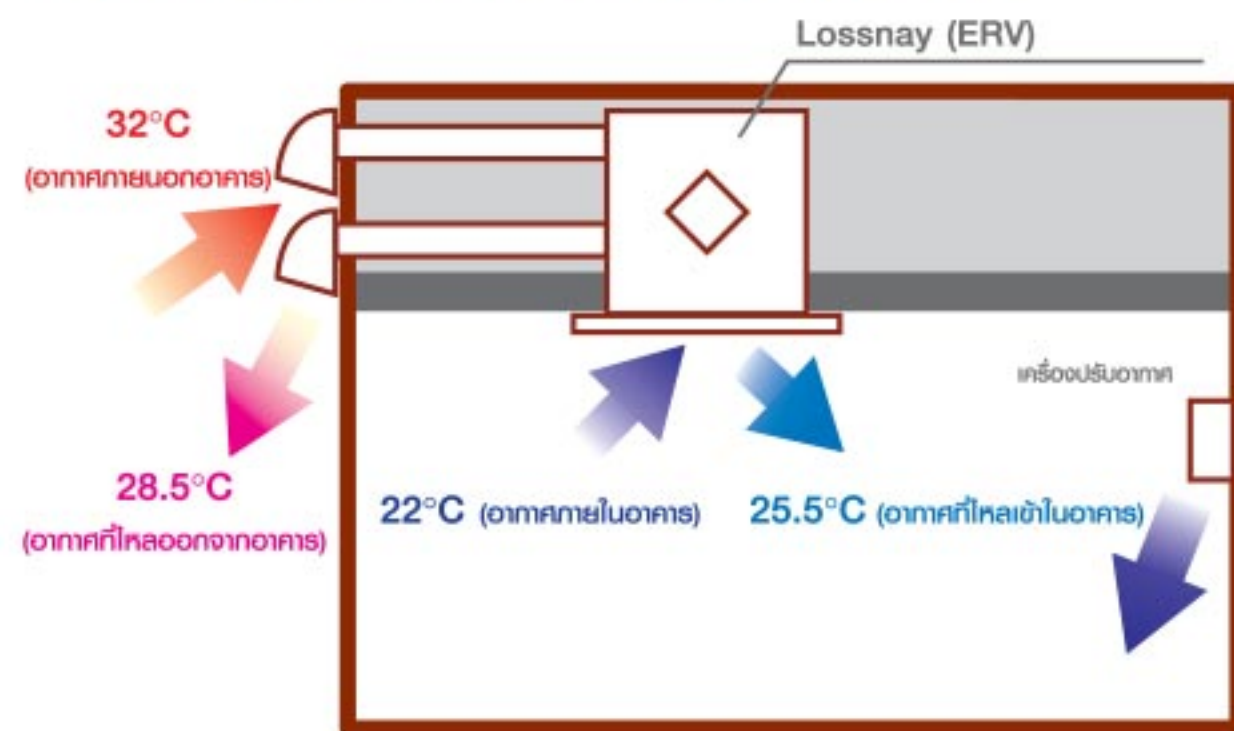
### ระบบระบายอากาศทั่วไป

ระบบระบายอากาศทั่วไป: ไม่มีการปรับอุณหภูมิของอากาศภายนอกที่ดูดเข้ามา



### ระบบระบายอากาศแบบ Lossnay (ERV)

ระบบระบายอากาศแบบ Lossnay: ทำให้อุณหภูมิของอากาศจากภายนอกที่ถูกดูดเข้ามานั้นเย็นลง และหมุนเวียนอากาศภายในอาคาร

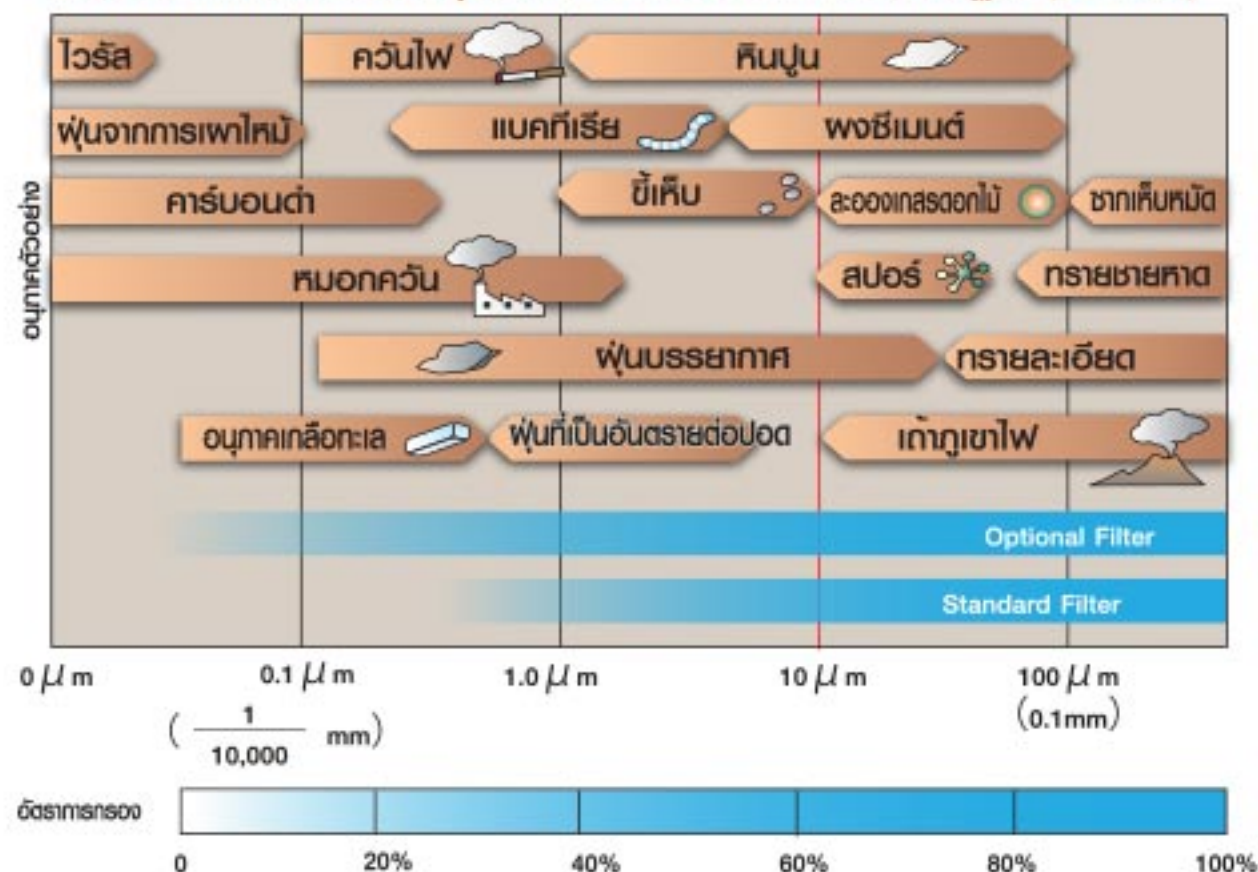


\*The above applies to the case of VL-100ZSKR-E at low fan speed in 220V 50Hz.

### แผ่นกรองอากาศแบบมาตรฐาน (P-100ZF-E)

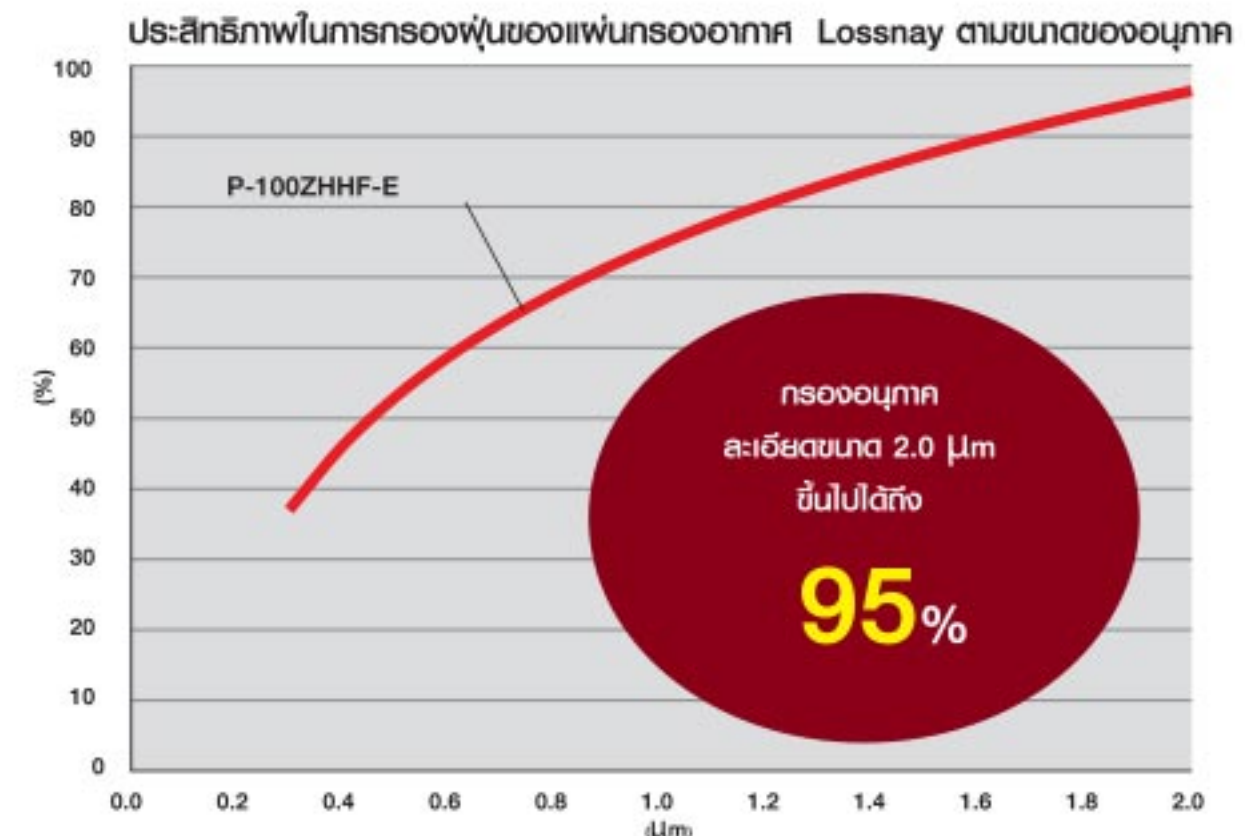
กรองอนุภาคละเอียดขนาด 10 μm ขึ้นไป ได้ถึง 82%

ประสิทธิภาพในการกรองฝุ่นของแผ่นกรองอากาศแบบมาตรฐาน (วิธีทั่วไป)



### แผ่นกรองอากาศประสิทธิภาพสูงสุด (P-100ZHFF-E)

กรองอนุภาคละเอียดขนาด 2.0 μm ขึ้นไปได้ถึง 95% (\*1)



\*1 วัตถุประสงค์ประสิทธิภาพการกรองอนุภาคแขวนลอยในอากาศโดยใช้แนวทางของ JIS B9908 วิธีนี้วัดค่าสัมประสิทธิ์การกรองโดยการนับจำนวนอนุภาคที่เก็บได้จากทั้งด้านหน้าและด้านหลังแผ่นกรอง  
 หมายเหตุ 1: ค่าสัมประสิทธิ์การเก็บอนุภาคอาจแปรผันไปตามความเร็วกระแสลมของเครื่องระบายอากาศ พลาสติกที่มีการระบายงานได้แก่พลาสติกภายในอาคาร และประสิทธิภาพของอุปกรณ์อาจแตกต่างกันออกไป  
 หมายเหตุ 2: ไม่สามารถยืนยันการดักจับอนุภาคแขวนลอยในอากาศที่เล็กกว่า 10 μm ได้  
 หมายเหตุ 3: แผ่นกรองเครื่องระบายอากาศไม่สามารถกรองสารที่เป็นอันตรายออกจากอากาศได้หมด จึงขอแนะนำให้ใช้ชั่วคราวเมื่อกังวลเกี่ยวกับอากาศที่เข้าสู่บ้านหรือสำนักงาน



# ระบบระบายอากาศชนิดแลกเปลี่ยนความร้อน แบบฝังฝ้าต่อท่อลม

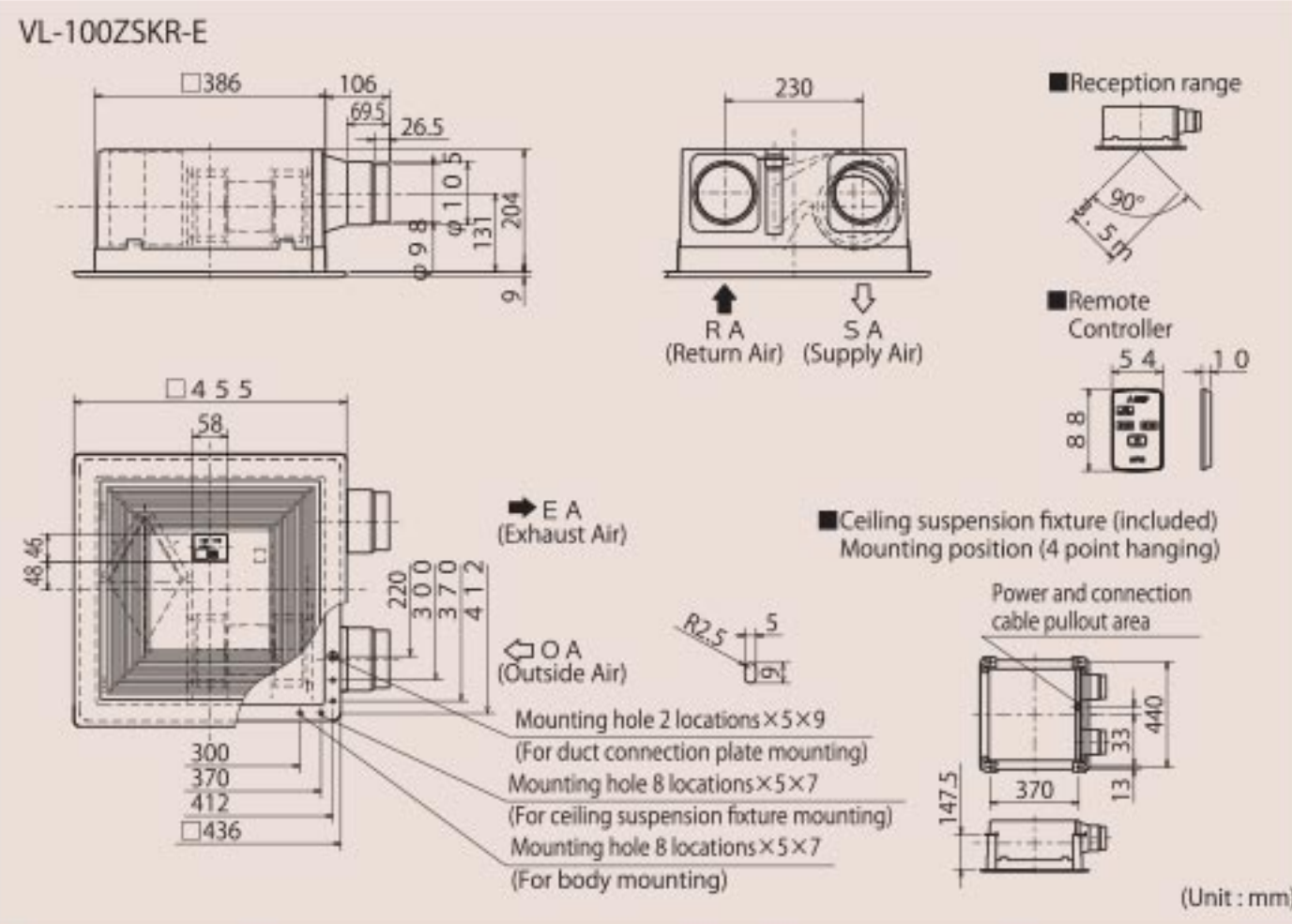
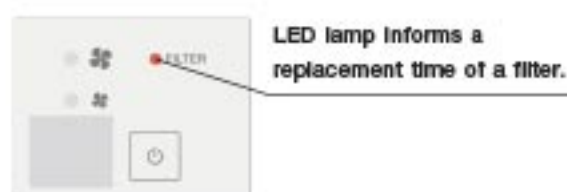
## Remote controller type

### Applicable for

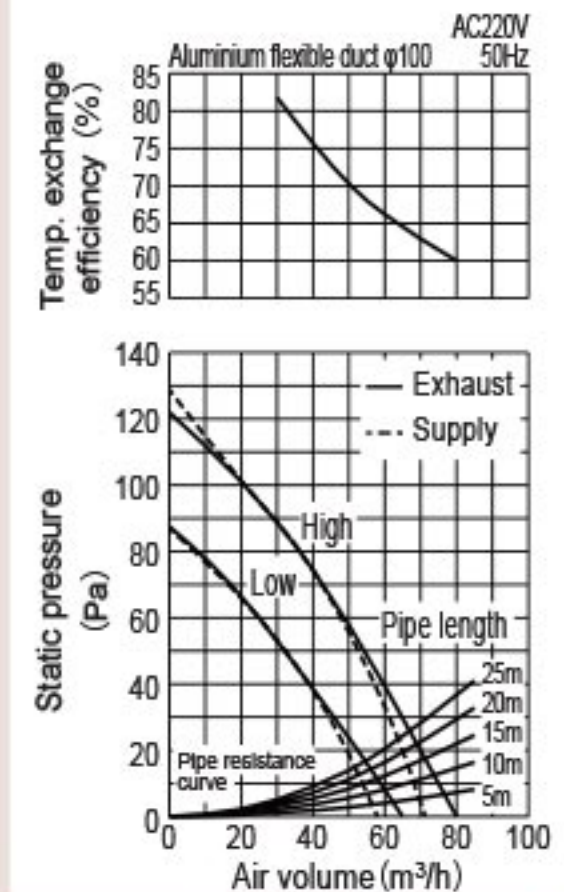


### VL-100ZSKR-E

- แผ่นกรองอากาศแบบมาตรฐาน
- ระดับแรงลม High - Low
- อุปกรณ์ฆ่าเชื้อพัฒนา
- ฟังก์ชันเตือนเปลี่ยน/ทำความสะอาดแผ่นกรองอากาศ



### VL-100ZSKR-E P-Q Characteristics



Model	Power supply		Notch	Power consumption (W)	Air volume (m <sup>3</sup> /h)		Temperature exchange efficiency (%)	Noise level (dB)	Weight (kg)
	Frequency (Hz)	Voltage (V)			Exhaust	Supply			
VL-100ZSKR-E	50	220	HI	29	80	72	60	38.5	6.0
			LO	23	65	58	65	34.5	

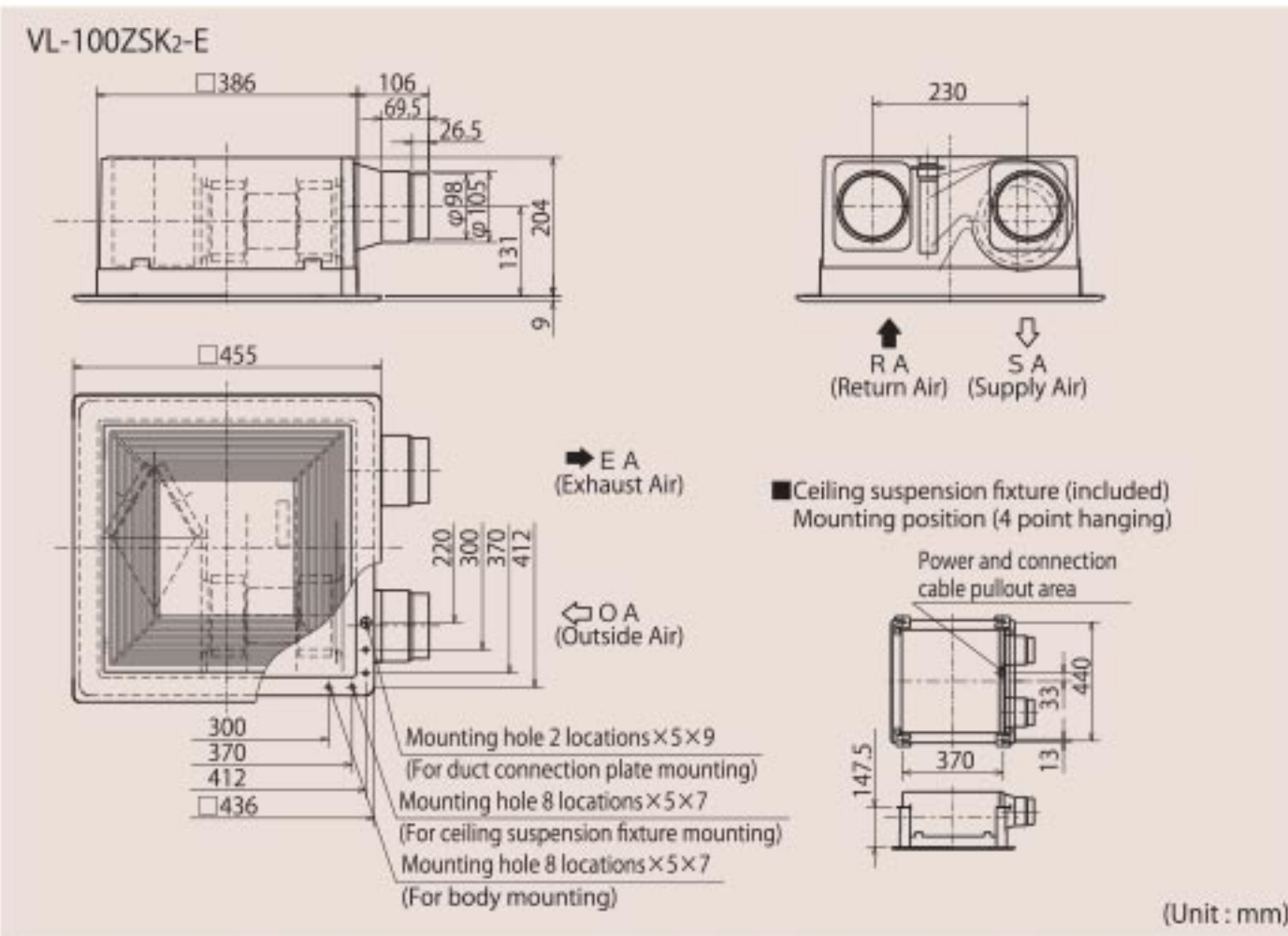
## Wall switch type

### Applicable for

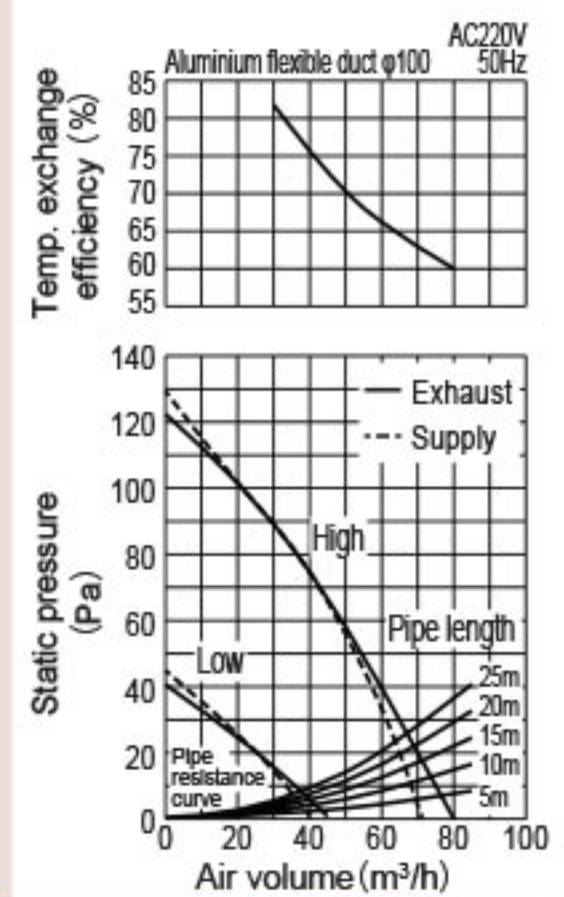


### VL-100ZSK<sub>2</sub>-E

- แผ่นกรองอากาศแบบมาตรฐาน
- ระดับแรงลม High - Low
- อุปกรณ์ฆ่าเชื้อพัฒนา



### VL-100ZSK<sub>2</sub>-E P-Q Characteristics



Model	Power supply		Notch	Power consumption (W)	Air volume (m <sup>3</sup> /h)		Temperature exchange efficiency (%)	Noise level (dB)	Weight (kg)
	Frequency (Hz)	Voltage (V)			Exhaust	Supply			
VL-100ZSK <sub>2</sub> -E	50	220	HI	29	80	72	60	38.5	6.0
			LO	12.5	45	40	73	24	

## อุปกรณ์เสริม

แผ่นกรองอากาศ	ไส้กรองอากาศแบบมาตรฐาน	ไส้กรองอากาศประสิทธิภาพสูงสุด สำหรับฝุ่น PM2.5
		P-100ZF-E
คุณสมบัติ	• กรองอนุภาคละเอียดขนาด 10 um ขึ้นไปได้ถึง 82%	• กรองอนุภาคละเอียดขนาด 2.0 um ขึ้นไปได้ถึง 95%
ความถี่ในการทำความสะอาด	• ทุก 6 เดือน • ทำความสะอาดไส้กรองโดยใช้เครื่องดูดฝุ่นและล้าง	
ความถี่ในการเปลี่ยนไส้กรอง	• ทุก 2-3 ปี	• ทุก 6 เดือน



บริษัท มิตซูบิชิ อิเล็กทริก กันยงวัฒนา จำกัด  
 MITSUBISHI ELECTRIC KANG YONG WATANA CO.,LTD.  
 28 ถนนกรุงเทพกรีธา แขวงหัวหมาก เขตบางกะปิ กรุงเทพฯ 10240  
 โทร 0-2763-7000 โทรสาร 0-2379-4759-62  
 โทรสาร ศูนย์บริการ 0-2379-4757, 0-2379-4763  
[www.mitsubishi-kyw.co.th](http://www.mitsubishi-kyw.co.th)



ศูนย์บริการ MITSUBISHI ELECTRIC  
 ได้รับการรับรองมาตรฐานสากลระบบคุณภาพ ISO 9001