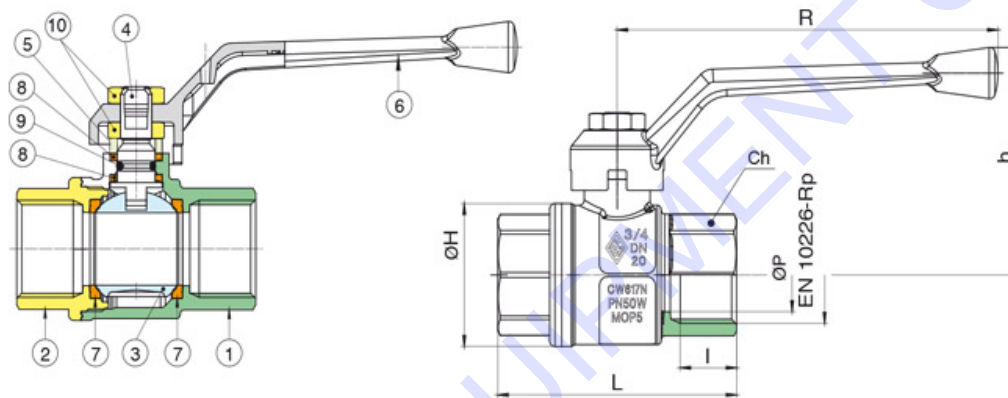


Ball Valve Model: EURO-SFER 1700



Full bore ball valve, F/F threaded, with aluminum handle



POS.	PART NAME	MATERIALE-MATERIALS MATERIAUX-WERKSTOFF- MATERIAL	N°P
1	BODY	OTTONE CW617N UNI EN 12420	1
2	END CONNECTION	OTTONE CW617N UNI EN 12420	1
3	BALL	OTTONE CW617N UNI EN 12165	1
4	STEM	OTTONE CW614N UNI EN 12164	1
5	PACKING GLAND	OTTONE CW614N UNI EN 12164	1
6	HANDLE	ALLUMINIO EN-AC 46100 EN 1706	1
7	BALL SEAT	P.T.F.E	2
8	STEM SEAL/THRUST WASHER	P.T.F.E	2
9	O-RING	NBR	1
10	DADO	ACCIAIO CL 04	2

SIZE	DN	ØP	I	L	ØH	Ch	R	h	Kv	PN	Kg
1/4"	8	10	11	51,5	23	20	95	46,5	5,4	64	0,14
3/8"	10	10	11,4	51,5	23	20	95	46,5	6	64	0,12
1/2"	15	15	15	62	33	25	95	50	16,3	50	0,20
3/4"	20	20	16,3	69	39	31	110	62	29,5	50	0,33
1"	25	25	19,1	83	49	38	110	66	43	50	0,51
1"1/4	32	32	21,4	96	59	48	160	79	89	50	0,84
1"1/2	40	40	21,4	108	73	54	160	85,5	230	40	1,24
2"	50	50	25,7	127,5	86	67	170	103	265	40	1,96
2"1/2	65	65	30,2	152	111	90	205	129	540	25	3,65
3"	80	80	33,3	177	136	105	205	140	873	25	5,87
4"	100	100	39,3	214	166	130	260	160	1390	25	10,49

Temperature range -20°C + 160°C

KRUNG THAI EQUIPMENT CO., LTD.