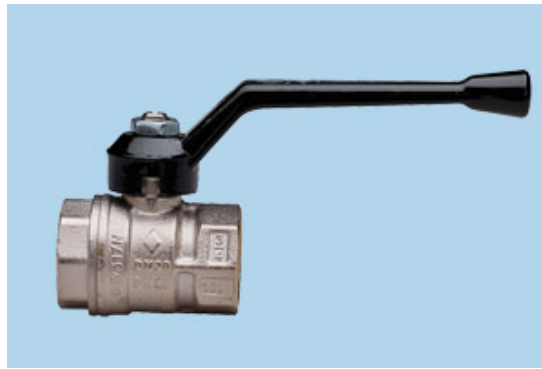
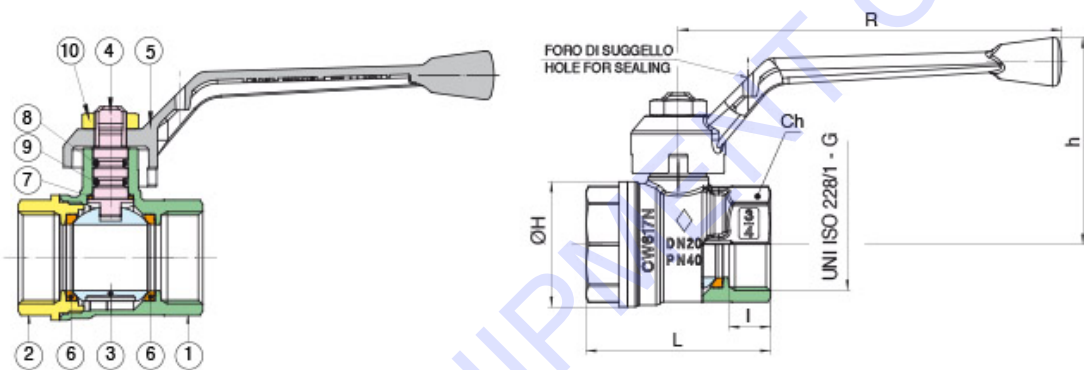


Ball Valve Model: UNI-SFER 1500



Full bore ball valve, F/F threaded, with aluminum handle



POS.	PART NAME	MATERIALE-MATERIALS MATERIAUX-WERKSTOFF- MATERIAL	N°P
1	BODY	OTTONE CW617N UNI EN 12420	1
2	END CONNECTION	OTTONE CW617N UNI EN 12420	1
3	BALL	OTTONE CW617N UNI EN 12420	1
4	STEM	OTTONE CW614N UNI EN 12164	1
5	HANDLE	ALLUMINIO EN.AC 46100	1
6	BALL SEAT	P.T.F.E	2
7	ANTIFRICTION SEAT	P.T.F.E	1
8	O-RING	FKM	1
9	O-RING	NBR	1
10	NUT	ACCIAIO CL 04	1

SIZE	DN	I	L	ØH	Ch	R	h	Kv	PN	Kg
1/4"	8	11	51,5	23	20	95	47,5	5,4	64	0,14
3/8"	10	11,4	51,5	23	20	95	47,5	6	64	0,13
1/2"	15	12	47,5	30	25	95	47,5	16,3	50	0,14
3/4"	20	12	53	36	31	110	59,5	29,5	40	0,24
1"	25	14,5	65,5	43,5	38	110	62	43	40	0,37
1"1/4	32	16	76,5	53	48	160	75,5	89	40	0,62
1"1/2	40	18	89	65	54	160	81,5	230	40	0,91
2"	50	19	103	80	67	170	99,5	265	40	1,55
2"1/2	65	24	129,5	104	83	205	123,5	540	16	2,64
3"	80	27	151	126	98	205	133,5	873	16	4,25
4"	100	32	185	154,5	125	205	147,5	1390	16	7,18

Temperature range -20°C + 130°C