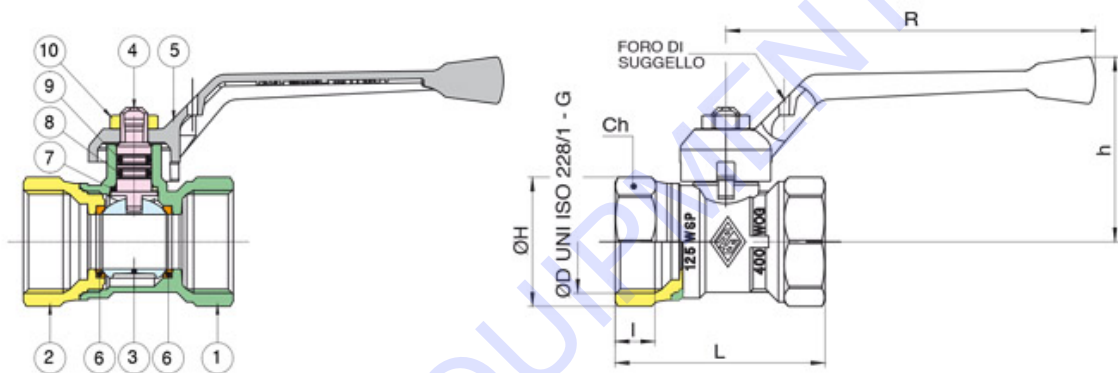


บอลกาวี Model: Junior –SFER 1300



บอลกาวีรูปร่างลดแบบเกลียว ตัวเมียสองด้าน ต้มจับบอลลูมิเนียม



ISURA SIZE	DN	BOX	MASTER BOX	CODICE CODE	I	Ch	ØH	L	h	R	Kv	PN	Kg
1/4"	8	25	50	1700020000	11	20	23	51,5	47,5	95	5,4	64	0,14
3/8"	10	25	50	1700030000	11,4	20	23	51,5	47,5	95	6	64	0,13
1/2"	15	50	100	1500040000	12	25	30	47,5	41	84,5	16,3	30	0,15
3/4"	20	50	100	1300050000	12	31	33	54	47,5	95	11	30	0,19
1"	25	25	50	1300060000	14,5	38	41	62	59,5	110	25,7	30	0,30
1"1/4	32	20	40	1300070000	16	48	51	74	62	110	35,7	30	0,50
1"1/2	40	15	30	1300080000	18	54	58	83	75,7	160	70,5	25	0,75
2"	50	5	10	1300100000	19	67	72	96	81,6	160	107,5	25	1,14
2"1/2	65	4	8	1300120000	30,2	84	93	143	104,5	170	265	16	2,74
3"	80	-	4	1300140000	33,3	100	111	161	129	205	540	16	3,83
4"	100	-	4	1300180000	39,3	125	136	193	140	205	873	16	6,1

Temperature range -20°C + 130°C