

วาล์วมอเตอร์ไฟฟ้า

Model: ML-FD

เป็นวาล์วสองทางแบบมีปารองคูดู ออกออกมาแบบมาเพื่อควบคุมการไหลของน้ำร้อน-เย็น, น้ำมัน, ไอน้ำ และ ก๊าซ ลักษณะของตัววาล์วที่ออกแบบเป็น 2 ตำแหน่งของการควบคุม โดยการเลือกใช้ตัว valve shape ที่มีปาวาล์ว 2 ชั้นให้มีการไหลผ่านในปริมาณที่คงที่ ดังนั้นจึงไม่เหมาะสำหรับงานที่ต้องการการปิดสนิท



คุณลักษณะ

- ให้ปริมาณการไหลที่มาก, เหมาะสำหรับงานที่มีความแตกต่างของระดับความดันที่มาก
- การเกิดสภาวะค้อนน้ำ เมื่อมีการเปิด-ปิดวาล์วจะน้อยลง

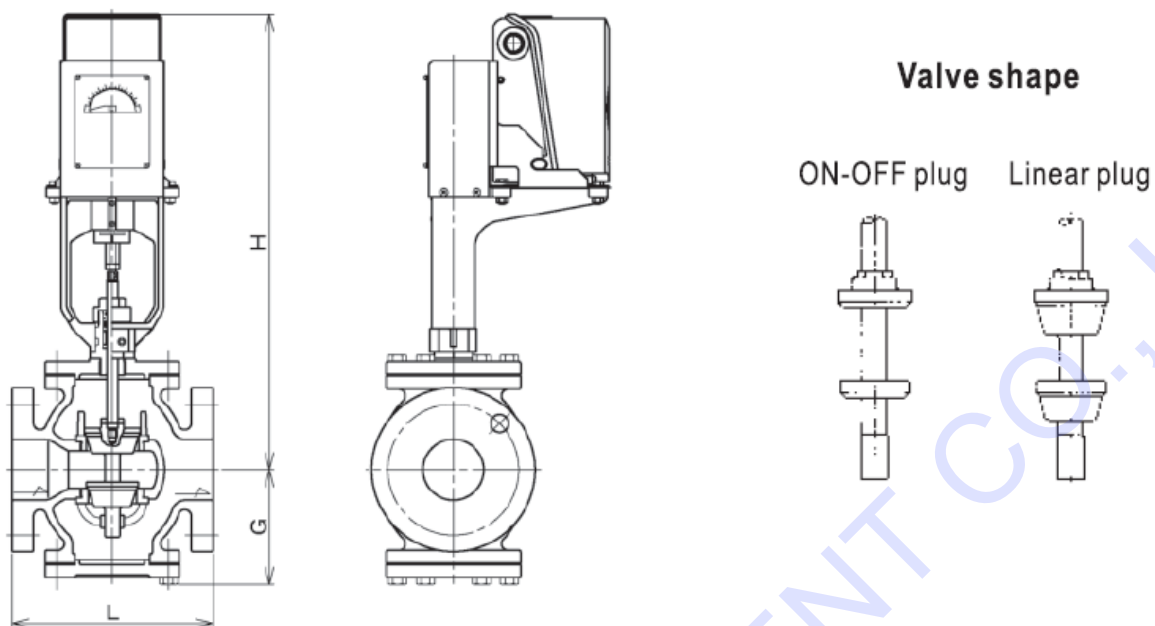
Specifications

Model name (Type)	ML-FD	
Code name	MLFD-BD	MLFD-BS
Applicable fluid	Water, hot water, oils*1 & gases	Steam
Rated pressure	1.0MPa	
Fluid temperature	Max. 100°C	Max. 180°C
Ambient temperature	-10~60°C	
Plug characteristics	ON-OFF and Linear	
Leakage allowance	Less than 0.5% of rated flow	
Protection	Splash-proof, for indoor installation*2 (Equivalent to IP54 when waterproof cable ground is used.)	
End connection	Flanged JIS 10KFF	
Materials	Body(Cast iron), Trim(Cast bronze)	
Valve body pressure test	Hydraulic 1.5MPa	

*1. If there is any local regulation for fuel oils or diesel oil, confirm the body materials according to the regulation.

*2. Rain cover for outdoor installation is available upon your request.

Construction



Dimensions

(mm)

Size	L	G	H	Mass (kg)
32(1¼")	180	100	460	19
40(1½")	180	100	460	20
50(2")	180	110	470	21.5
65(2½")	215	125	487	27.5
80(3")	260	136	490	34.5
100(4")	300	163	523	54.5
125(5")	360	194	553	76
150(6")	382	224	577	112

Flange code JIS 10KFF

Table of Cv value and applicable differential pressure limit

Size	Cv value	Differential pressure limit (MPa)
32(1¼")	20	1.0
40(1½")	30	1.0
50(2")	50	1.0
65(2½")	75	1.0
80(3")	105	1.0
100(4")	170	1.0
125(5")	250	0.5
150(6")	360	0.35