

ไซท์กลาส

Model: รุ่น T8N/T10N (ไซท์กลาสขนาดเล็ก ใช้ลูกบอลลอยบอกทิศทางการไหล)

คุณลักษณะ

เป็นไซท์กลาสน้ำหนักเบา สำหรับการติดตั้ง ณ ทางออกอีกด้านของวาล์วตัดไอน้ำ เพื่อเอาไว้ดูการทำงานของ แทรป และเช็คการรั่วของไอน้ำ ใช้เช็คได้ทั้งทิศทางการไหลของน้ำ และลม เหมาะสำหรับใช้กับอัตราการไหลตั้งแต่น้อยๆไปจนถึงมาก

1. มองเห็นผ่านได้อย่างชัดเจน ด้วยกระจกที่ทนความร้อน และขีด สะอาดด้วยตัวเอง
2. ลูกบอลที่เคลื่อนที่ บ่งบอกถึงสถานะการไหล
3. รุ่น T(F)10N ออกแบบมาเพื่ออัตราการไหลที่มาก เนื่องจากรูที่ไหล ผ่านระหว่างส่วนขาเข้า และขาออก
4. ด้วยการออกแบบที่เล็ก ทำให้ประหยัดเนื้อที่
5. สามารถซ่อมแซมที่หน้างานได้



ข้อมูลรายละเอียด

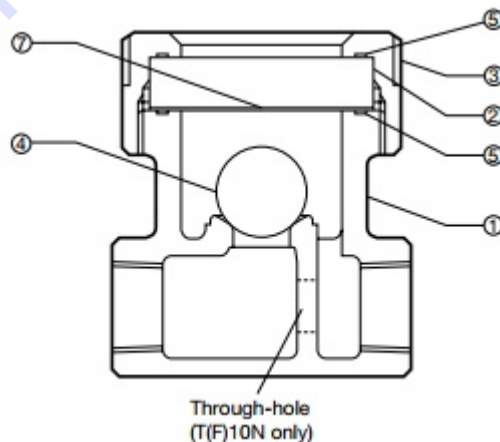
Model	T8N/T10N	TF8N/TF10N
Connection	Screwed	Flanged
Size (mm)	15, 20, 25, 32, 40, 50	
Max. Operating Press. (MPaG) PMO	1.57	
Max. Operating Temp. (°C) TMO	200	

PRESSURE SHELL DESIGN CONDITIONS (NOT OPERATING CONDITIONS): 1MPa = 10.197 kg/cm²

Maximum Allowable Pressure (MPaG) PMA: 1.57

Maximum Allowable Temperature (°C) TMA: 200

CAUTION : To avoid abnormal operation, accidents of serious injury, Do Not use this product outside of the specification range. Local regulations may restrict the use of this product to below the conditions quoted.



No.	Description	Materials	JIS	ASTM/AISI*
1	Body	Cast Iron	FC250	A126 Cl.B
2(R)	Sight Glass	Heat Resistant Glass	-	-
3	Glass Holder	Cast Iron	FC250	A126 Cl.B
4(R)	Ball	Fluorine Resin	PTFE	PTFE
5(R)	Gasket	Fluorine Resin	PTFE	PTFE
6	Nameplate**	Stainless Steel	SUS304	AISI304
7(R)	Guard Plate	Mica	-	-

*Equivalent **Shown overleaf

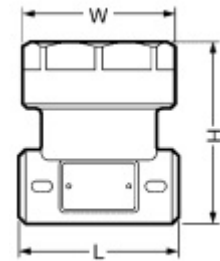
Replacement kits available: (R) repair parts\

CAUTION The heat-resistant glass must be replaced every year.

ขนาดสินค้า

T8N/T10N Screwed* (แบบเกลียว) (mm)

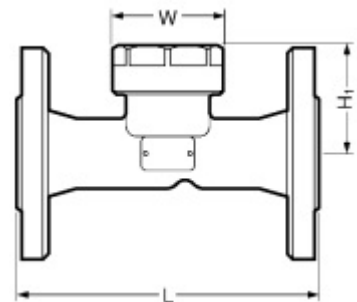
Size	L	H	φW	Through-hole dia.**	Weight (kg)
15	68	79	65	10	0.9
20	75	87		15	1.0
25	79	94		18	1.2
32	120	106		20	1.9
40		113		25	2.1
50	126	127		30	2.7



*Rc(PT), other standards available **T10N only

TF8N/TF10N Flanged (แบบหน้าแปลน) (mm)

Size	L				H	φW	Through-hole dia.**	Weight* (kg)
	ASME Class							
	125FF	(150FF)	250RF	(300RF)				
(15)	-	175	-	175	64	65	10	[2.9]
(20)	-	180	-	180	61		15	[4.6]
25	180		184	184	64		18	4.8
32	200	200	200	200	69		20	5.8
40			204	204	71		25	8.2
50			204	204	76		30	10



() No ASME standard exists for cast iron; machined to fit steel flanges

Class 125FF can connect to 150RF, 250RF can connect to 300RF

Other standards available, but length and weight may vary

*Weight is for Class25 RF [300RF]

*T10 only

CAUTION Install a check valve on the outlet side if there is the danger of downstream water hammer!