

ตัวกรอง

Model: KT-1, 1A, 1D

เป็นตัวกรองแนวคิดใหม่ (ทรงตัว T) ที่แตกต่างอย่างสิ้นเชิง กับรุ่นเดิมๆ

บำรุงรักษาง่าย ติดตั้งง่าย และลดการสูญเสียแรงดัน

รุ่น KT-1A สามารถทำความสะอาดได้ง่าย เพียงคลายน็อตแค่ตัวเดียว และเหมาะสมอย่างยิ่งที่จะติดตั้งในที่
จำเป็นต้องทำความสะอาดบ่อยๆ

รุ่น KT-1D จะเป็นตัวกรองที่มีเสาโค้ง ลักษณะคล้ายครนยก ซึ่งทำให้ฝาด้านบนถูกยกออกอย่างง่ายโดย



Specifications

Type	Multipurpose type		One touch type	Davit type
Model name	KT-1		KT-1A	KT-1D
Code name	KT1-G	KT1-M	KT1A-G	KT1D-G
Size	50~300(2"~12")		50~150(2"~6")	250~300(10"~12")
Applicable fluid	Steam, gases & liquids		Gases & liquids	Steam, gases & liquids
Applicable pressure	Max. 1.0MPa	Max. 1.6MPa	Refer to the table of applicable pressure below.	Max. 1.0MPa
Applicable temperature	Max. 184°C*2	Max. 220°C	5~90°C	Max. 184°C*2
End connection	Flanged JIS 10KFF	Flanged JIS 16KRF	Flanged JIS 10KFF	
Materials	Body, Cover	Cast iron	Ductile cast iron	Cast iron
	Net	Stainless steel		
Mesh	40, 60, 80 or 100 Mesh			
Pressure test	Hydraulic 1.75MPa	Hydraulic 2.4MPa	Refer to the table of pressure tightness below.	Hydraulic 1.75MPa

*1.Punched plate without lining is available upon your request.(Size50-200mm:φ3P4.And size250-300mm:φ4P6)

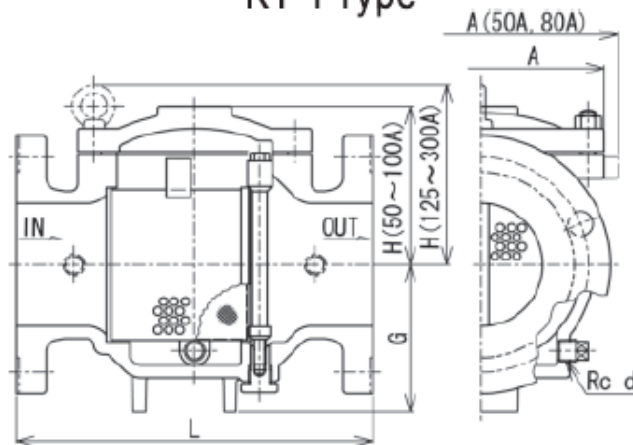
*2.Applicable temperature Max.220°C is available upon your request.

*3.For size 350-450mm of KT-2, 2D Type are available upon your request.

*4.Applicable pressure Max.2.0MPa for KT-4 Type with size 50-300mm is available upon your request.

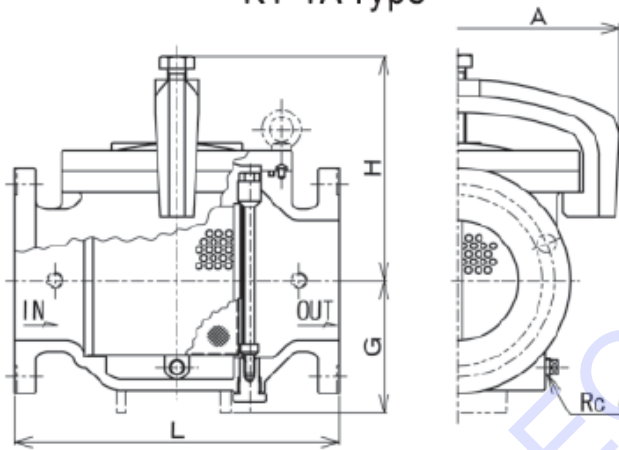
Construction

KT-1 Type



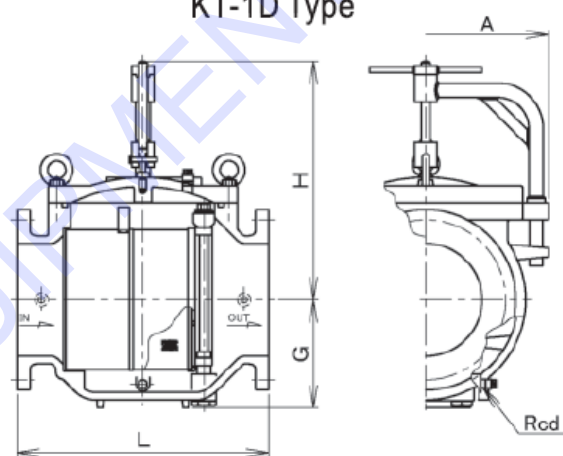
Depending on size, the structure may vary.

KT-1A Type



Depending on size, the structure may vary.

KT-1D Type



Dimensions

(mm)

Size	L	G	KT-1 Type			KT-1A Type			KT-1D Type		
			H	A	Mass(kg)	H	A	Mass(kg)	H	A	Mass(kg)
50(2")	200	-	64	110	7.5	145	100	10.5	-	-	-
65(2½")	240	-	89	158	13	170	115	17.5	-	-	-
80(3")	265	-	103	170	18.5	205	140	23.5	-	-	-
100(4")	290	130	128	200	30.5	228	150	35	-	-	-
125(5")	340	140	155	252	47	266	185	50	-	-	-
150(6")	380	165	171	282	66	280	190	74	-	-	-
200(8")	450	200	223	368	118	-	-	-	-	-	-
250(10")	560	240	273	545	200	-	-	-	530	273	207
300(12")	680	280	321	595	290	-	-	-	580	298	297

Flange code JIS 10K FF

Applicable pressure and pressure tightness for KT-1A type

Size	Applicable pressure	Pressure tightness (Hydraulic)
50~100 mm	Max. 1.0MPa	1.5MPa
125 mm	Max. 0.75MPa	1.13MPa
150 mm	Max. 0.5MPa	0.75MPa