

## วาล์วสเตรนเนอร์ ( ตัวกรองรูปตัววาย )

Model: รุ่น Y3/YF/YDF

### คุณลักษณะ

สเตรนเนอร์ทรงตัววาย สำหรับงานน้ำ, ไอน้ำ และของเหลวชนิดอื่นๆ ช่วยป้องกันอุปกรณ์จากฝุ่น, สนิม หรือเศษผงสะเก็ดเล็กๆ ในท่อส่ง

1. โครงสร้างดูเรียบง่าย แต่ทนทานให้อายุงานที่นาน
2. ตัวกรองสแตนเลสสองชั้น เสริมด้วยพื้นที่ผิวสัมผัสที่กว้างทำให้ไม่ต้องกังวลถึงปัญหาการทำงานอีกต่อไป
3. ออกแบบให้ง่ายต่อการทำความสะอาด และบำรุงรักษาหน้างาน
4. รุ่น Y3 ทั้งตัวทำด้วยสแตนเลสตีล



### ข้อมูลรายละเอียด

Model	Y3	YF	YDF
Body Material	Stainless Steel	Cast Iron	Ductile Cast Iron
Connection	Screwed	Flanged	Flanged
Size (mm)	15 – 50	15 – 350	15 – 300
Max. Operating Press. (MPaG) PMO	2.1	0.98	0.98*
Max. Operating Temp. (°C) TMO	220	200	350
Standard Screen Mesh Size	60	40	40

PRESSURE SHELL DESIGN CONDITIONS (NOT OPERATING CONDITIONS): 1MPa = 10.197 kg/cm<sup>2</sup>

Maximum Allowable Pressure (MPaG) PMA: Y3/YF/YDF: 2.1/0.98/0.98\*

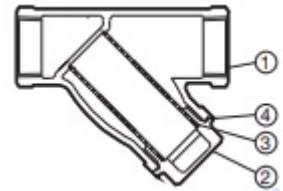
(\*2.0 MPaG available only with JIS20K RF flange)

Maximum Allowable Temperature (°C) TMA: Y3/YF/YDF: 220/200/350

**CAUTION :** To avoid abnormal operation, accidents of serious injury, Do Not use this product outside of the specification range. Local regulations may restrict the use of this product to below the conditions quoted.

### Y3

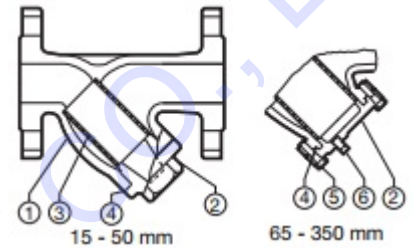
No.	Description	Materials	JIS	ASTM/AISI*
1	Body	Cast Stainless Steel	SCS13A	A351 Gr.CF8
2	Screen Holder (Cap)	Cast Stainless Steel	SCS13	A351 Gr.CF8
3	Screen inside/outside	Stainless Steel	SUS304	AISI304
4	Cap Gasket	Fluorine Resin	PTFE	PTFE



\*Equivalent

### YF

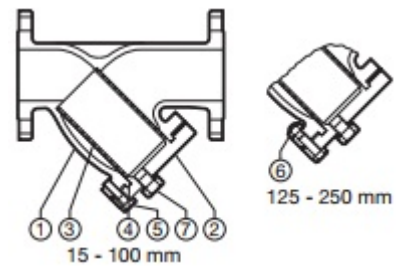
No.	Description	Materials	JIS	ASTM/AISI*
1	Body	Cast Iron	FC200	A48 CI.30
2	Screen Holder (Cap)(15-25)	Ductile Cast Iron	FCD450	A536-Gr.65-45-12
	Screen Holder (Cover)(32-350)	Cast Iron	FC200	A48 CI.30
3	Screen inside and outside	Stainless Steel	SUS304	AISI304
4	Cap or Cover Gasket	Inorganic NA Fibre	-	-
5	Cover Bolt (65-350)	Carbon Steel	SS400	A307 Gr.B
6	Drain Plug (65-350)	Malleable Cast Iron	FCMB270	A47 Gr.32510



\*Equivalent

### YDF

No.	Description	Materials	JIS	ASTM/AISI*
1	Body	Ductile Cast Iron	FCD-S	A395
2	Screen Holder (Cover)	Carbon Steel	S25C	AISI1025
3	Screen inside and outside	Stainless Steel	SUS304	AISI304
4	Cover Gasket	Inorganic NA Fibre	-	-
5	Cover Bolt	Carbon Steel	S45C	AISI1045
6	Cover Nut (125-300)	Carbon Steel	S25C	AISI1025
7	Drain Plug	Carbon Steel	S25C	AISI1025



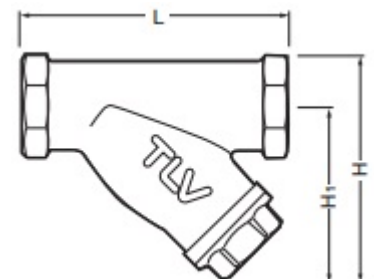
\*Equivalent

### ขนาดสินค้า

Y3 Screwed\* (แบบเกลียว)

(mm)

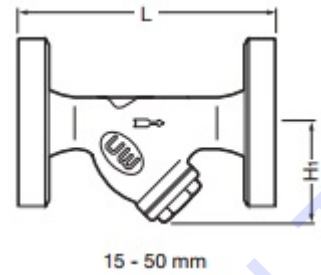
Size	L	H	H1	Weight (kg)
15	78	66	51	0.3
20	93	78	61	0.4
25	108	92	71	0.6
32	128	108	82	1.0
40	143	122	93	1.2
50	173	154	119	2.1



\*Rc(PT), other standards available

**YF Flanged ( แบบหน้าแปลน ) (mm)**

Size	L	H1	Weight (kg)
	ASME Class (150RF)		
(15)	125	70	1.7
(20)	140	75	2.2
25	160	85	3.1
32	180	105	4.5
40	190	110	6.0
50	220	130	9.0
65	270	180	17
80	290	200	19
100	350	240	30
125	390	260	39
150	440	320	59
200	540	380	105
250	680	480	165
300	840	600	270
350	1000	800	350

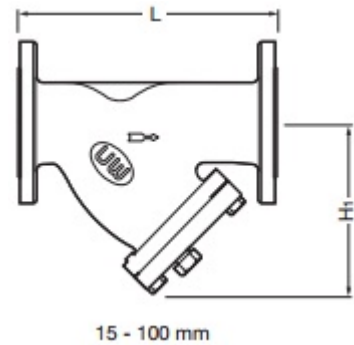


Configuration of YF, sizes 65-350 differs slightly

\*( ) No ASME standard exists for cast iron; machined to fit steel flanges  
Other standards available, but length and weight may vary.

**YDF Flanged ( แบบหน้าแปลน ) (mm)**

Size	L	H1	Weight (kg)
	ASME Class (150RF)		
(15)	160	100	2.6
(20)			2.9
25	190	110	4.2
32	240	155	8.0
40			8.3
50	250	170	10
65	300	190	16
80	320	215	18
100	380	245	29
125	480	315	45
150	550	380	75
200	620	450	130
250	760	550	210
300	870	630	320



Configuration of YDF, sizes 125-300 differs slightly

( ) No ASME standard for ductile cast iron; machined to fit steel flanges  
Other standards available, but length and weight may vary