

## อุปกรณ์ทำความร้อนแบบไร้เสียง

### Model : QH-2

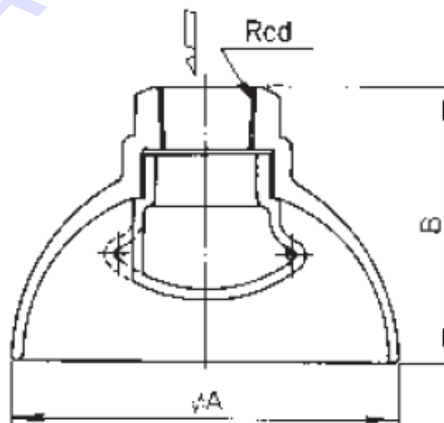
อุปกรณ์ตัวนี้ช่วยในการลดเสียง และการสั่นสะเทือนที่เกิดในช่วงที่ไอน้ำถูกจ่ายไปสู่ น้ำเพื่อทำน้ำร้อน และยังสามารถนำไปใช้สำหรับอุ่นอ่างอาบน้ำ หรือแทงก์น้ำร้อนแบบเปิดอื่นๆ ( อุณหภูมิ 95 องศา หรือที่ต่ำกว่า )



### Specifications

Model name	QH-2	
Code name	QH2-F	QH2-D
Applicable pressure	Max. 0.7 MPa	
Warning sound temperature limit	95°C	
End connection	Screwed JIS Rc	
Materials	Cast bronze	Stainless steel

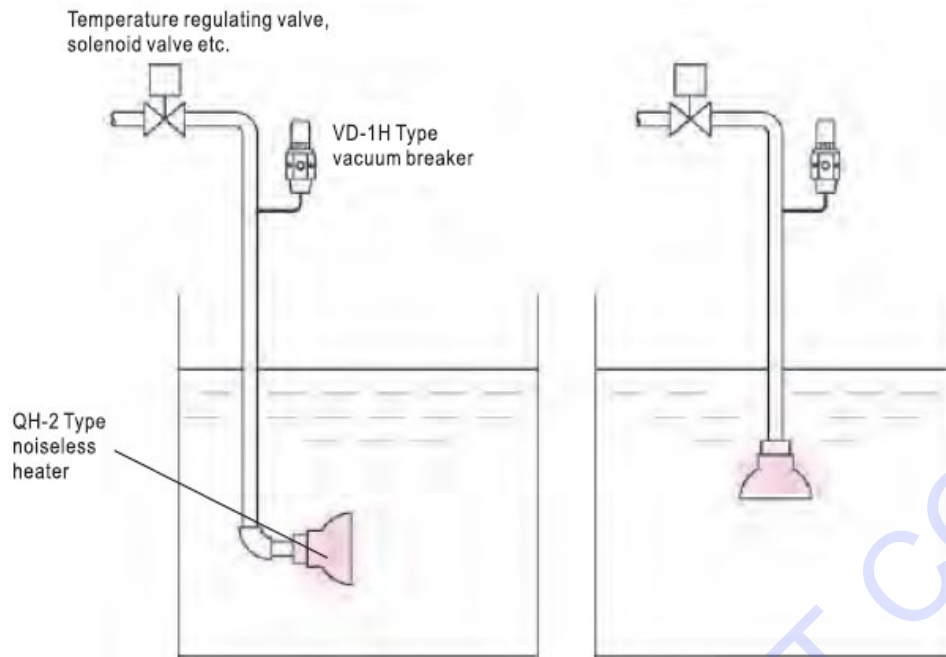
### Dimensions



(mm.)

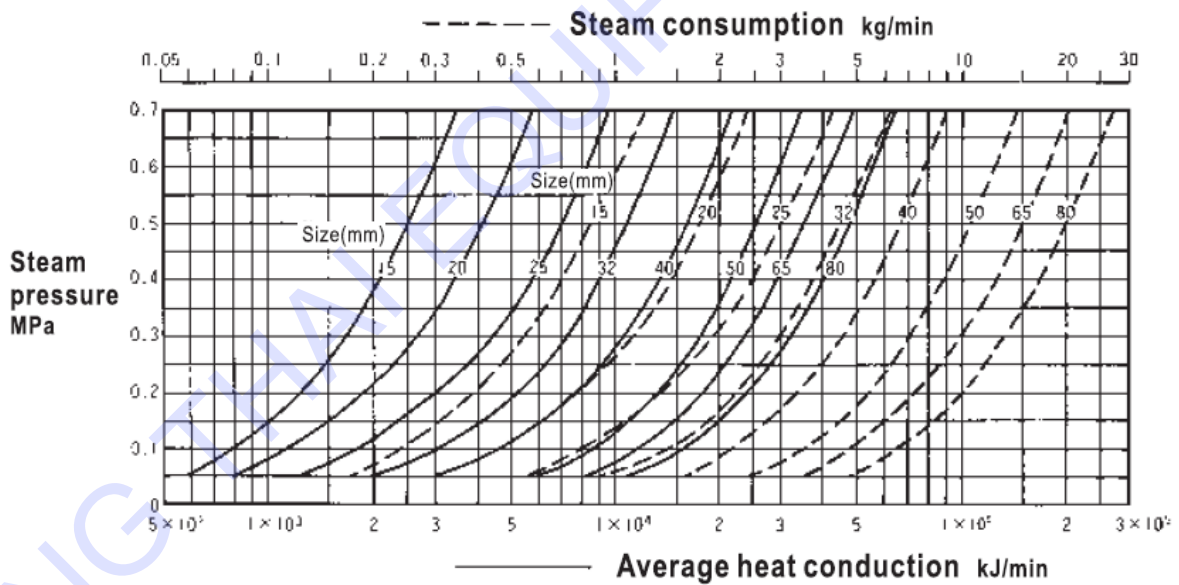
Size	15(½")	20(¾")	25(1")	32(1¼")	40(1½")	50(2")	65(2½")	80(3")
A	70	94	133	175	204	229	260	280
B	57	72	195	113	137	156	180	200
d	½"	¾"	1"	1¼"	1½"	2"	2½"	3"
Mass (kg)	0.36	0.77	1.8	3.2	4.3	7.4	11.2	14

## Piping example



- Note:
1. Install noiseless heater at least 300 mm away from the wall or bottom of the tank.
  2. Install VD-1H Type vacuum breaker valve for preventing backflow of water that may occur when steam supply is stopped.

## Capacity chart



วิธีดูตาราง

เส้นประ(- - -) แทนปริมาณการใช้ไอน้ำ

เส้นทึบ(—) แทนค่าเฉลี่ยการทำความร้อน