

เวเฟอร์เซ็คควาล์วเหล็กหล่อ: Model 442F ( เวเฟอร์เซ็คควาล์วเหล็กหล่อ แบบลิ้นคู่คลาส 150 ปอนด์ )



ชิ้นส่วนและวัสดุที่ใช้

No.	Name of parts		ASTM Specification
1	Body		Cast iron A126 Class B
2	Body seat		Buna-N (standard material)
3	Plate		Bronze B584-C83600
4	Spring		Stainless steel A313 Type 316
5	Hinge pin		Stainless steel A276 Type 304
6	Plug		Steel A576 Grade 1025
7	Plate washer		Teflon®
8	Body washer		Teflon®
9	Spring washer	6 – 20	Teflon®
10	Eye bolt	6 – 20	Steel A307 Grade A
11	Stopper pin		Stainless steel A276 Type 304

®Dupont's tradename

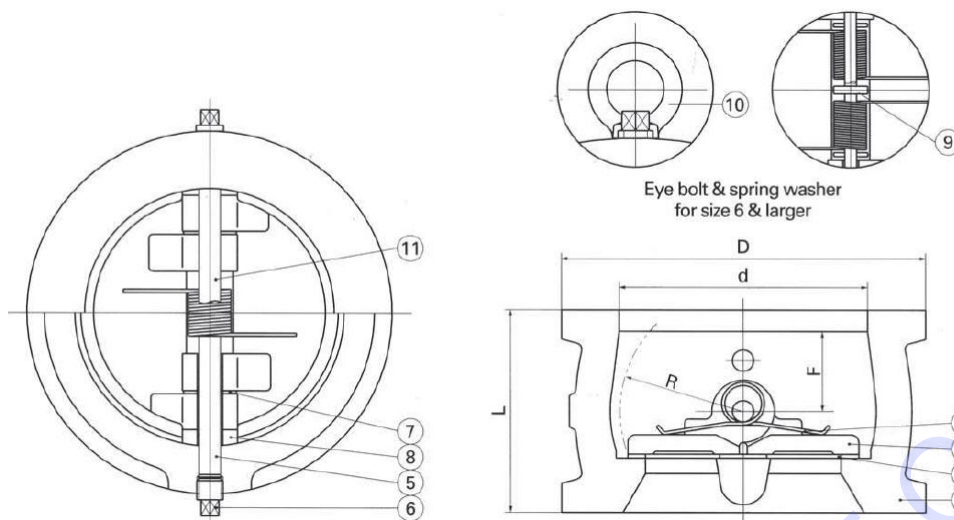
วัสดุที่ใช้รองรับตัวบอลดี

No.	Name of parts	
2	Buna-N	32 to 176°F (0 to 80°C)
	EPDM	-14 to 212°F (-10 to 100°C)
	EPM(VITON®)	-22 to 302°F (-30 to 150°C)

แรงดัน

ใช้งานที่ 200 ปอนด์ต่อตารางนิ้ว

Working pressure Non-shock, water		Hydrostatic Test pressure	
		Shell	Seat
Psig	200	350	210-7
Bar	13.7	24.1	14.5-0.5



ขนาด

Size	Mark	D	d	L	R	F	Weight	
							lb	Kg.
2	in.	4.13	2.40	2.13	1.26	1.06	7	3
	mm.	105	61	54	32	27		
2 ½	in.	4.88	2.87	2.13	1.46	10.6	9	4
	mm.	124	73	54	37	27		
3	in.	5.39	3.50	2.24	1.77	1.18	11	5
	mm.	137	89	57	45	30		
4	in.	6.89	4.49	2.52	2.09	1.26	13	6
	mm.	175	114	64	53	32		
5	in.	7.76	5.55	2.76	2.64	1.30	20	9
	mm.	197	141	70	67	33		
6	in.	8.74	6.61	2.99	3.11	1.38	22	10
	mm.	222	168	76	79	35		
8	in.	10.98	8.62	3.74	4.13	1.65	42	19
	mm.	279	219	95	105	42		
10	in.	13.39	10.75	4.25	5.04	1.65	68	31
	mm.	340	273	108	128	42		
12	in.	16.14	12.76	5.63	6.10	2.28	123	56
	mm.	410	324	143	155	58		
14	in.	17.76	14.02	7.24	6.69	3.70	157	71
	mm.	451	356	184	170	94		
16	in.	20.24	15.98	7.52	7.68	3.50	218	99
	mm.	514	406	191	195	89		
18	in.	21.61	17.99	7.99	8.62	3.39	260	118
	mm.	549	457	203	219	86		
20	in.	23.86	20.00	8.39	9.61	3.50	397	180
	mm.	606	508	213	244	89		