

การติดตั้งตัวรับสัญญาณ



1. เจาะรูที่ผนังเพื่อยึดสกรู



2. ใส่แผ่นพลาสติก



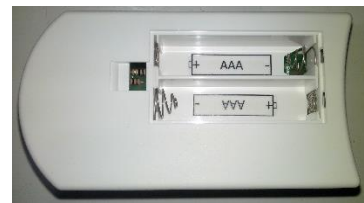
3. ประกอบแผ่นวงจร และต่อวงจร
หลอดไฟฟ้าตามแบบ 1 หรือ 2



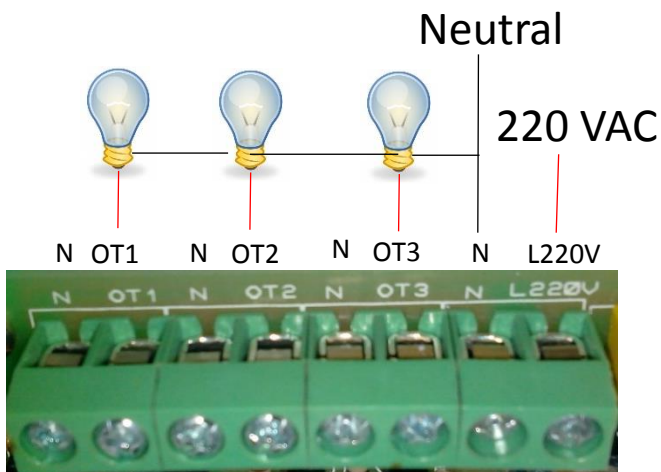
4. ประกอบฝาหน้า



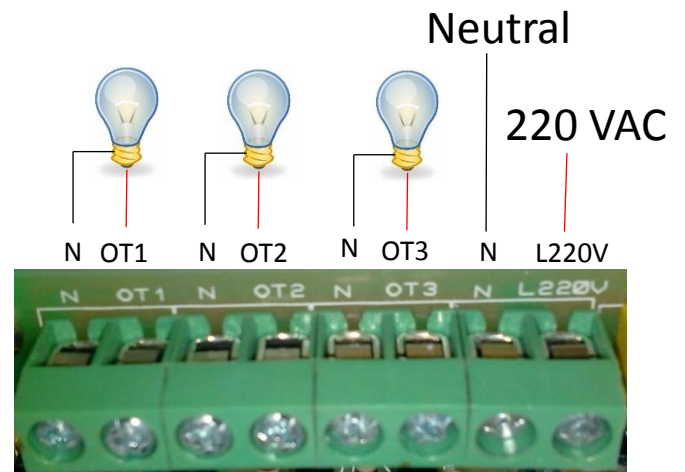
5. เปิดสวิตช์หลัก



6. ใส่ถ่าน AAA จำนวน 2 ก้อน



Wiring 1



Wiring 2

วิธีใช้

1. ใช้สำหรับเปิด ปิด หลอดไฟแสงสว่างได้ 3 สวิตช์ๆ ละ 0.8 A
2. ระยะส่งสัญญาณ รีโมท 5 เมตร
3. กดปุ่มที่ตัวรับ หรือตัวส่ง โดยรีโมทไปที่ตัวรับ เพื่อเปิด ปิด ไฟแสงสว่าง
4. ถ้าเกิดสัญญาณค้างหรือมีข้อผิดพลาด ให้ปิด เปิด สวิตช์หลัก เพื่อ รีเซต
5. ในกรณีไฟดับ ระบบจะถูกรีเซต ดังนั้นจะต้องเปิดไฟอีกครั้ง