

## โคมไฮเบย์ รีเฟลคเตอร์ รุ่น GHOST



ป้องกันไฟกระชาก



REFLECTOR

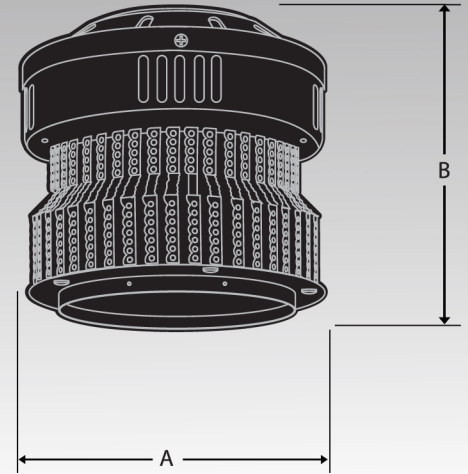
IP44 CE

รหัสสินค้า Code	ชื่อสินค้า	ขนาดวัตต์ Power (w)	กำลังส่องสว่าง Lumen (Lm)	แสง Color	อายุในการใช้งาน Life time
LTHBRSM07DR190100BDL	LED HIGH BAY ( GHOST )	100W	10,000 lm	Daylight (6,000 - 6,500)	30,000 Hrs.
LTHBRSM07DR210150BDL	LED HIGH BAY ( GHOST )	150W	15,000 lm	Daylight (6,000 - 6,500)	30,000 Hrs.
LTHBRSM07DR250200BDL	LED HIGH BAY ( GHOST )	200W	20,000 lm	Daylight (6,000 - 6,500)	30,000 Hrs.
ATHBRSM07RF420100BXX	REFLECTOR	100W			
ATHBRSM07RF420150BXX	REFLECTOR	150W			
ATHBRSM07RF470200BXX	REFLECTOR	200W			

## General Information

Product	LED HIGH BAY ( GHOST )
Beam Angle	90°
LED Color Temperature	6,000K - 6,500K
Dimmable	No
Connection	N/A
Safety Class	N/A
IP Code	44
Operation Temperature	-25 °C ~ 40 °C
Body Color	Black
Installation Height	N/A
LED Chip	SMD 2835
Flamability Mark	N/A
European Community Mark	N/A
Lifetime to 70% Luminous ux	30,000Hrs.
Lifetime to 90% Luminous ux	20,000Hrs.
Failure rate at 5,000Hrs.	N/A
CRI	>80

## Dimension



Dimensions : mm.

A

B

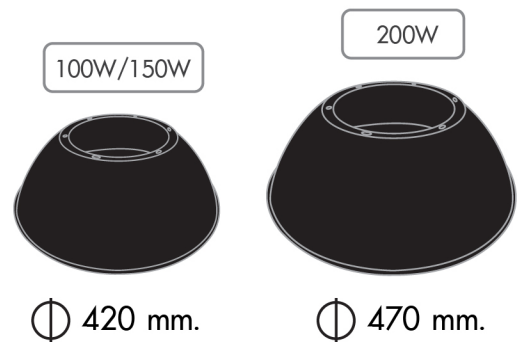
	A	B
LTHBRSM07DR190100BDL	Ø 190	152
LTHBRSM07DR210150BDL	Ø 210	175
LTHBRSM07DR250200BDL	Ø 250	200

## Electrical

Power Consumption (W)	100W/150W/200W
Supply Voltage (V)	AC 220V
Line Frequency (Hz)	50-60Hz
Power factor (PF)	>0.92

## Mechanical

Housing Material	Aluminum
Cover Material	PC
Cap Material	N/A
PCB Material	N/A
Driver	Non isolated driver



## General Information

	100W	150W	200W
Number of LEDs	126	180	252
LED type	SMD 2835	SMD 835	SMD 2835

