

## โคมสปอตไลท์ติดราง รุ่น MAGNUM

LONG LIFE  
**LED**  
TECHNOLOGY

**1.5KV**  
ป้องกันไฟกระชาก



IP20 CE    

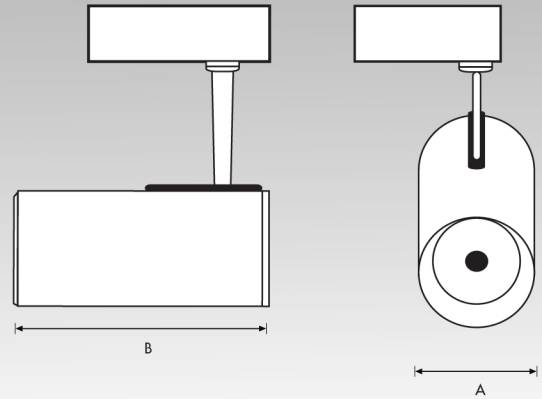
รหัสสินค้า Code	ชื่อสินค้า	ขนาดวัตต์ Power (w)	กำลังส่องสว่าง Lumen (lm)	แสง Color	อายุในการใช้งาน Life time
LTSP LSM03TR062020W	TRACK LIGHT ( MAGNUM )	20W	1,800 lm	Warmwhite (2700 - 3000K) / Daylight (6000 - 6500K)	30,000 Hrs.
LTSP LSM03TR062020B	TRACK LIGHT ( MAGNUM )	20W	1,800 lm	Warmwhite (2700 - 3000K) / Daylight (6000 - 6500K)	30,000 Hrs.
LTSP LSM03TR075030W	TRACK LIGHT ( MAGNUM )	30W	2,700 lm	Warmwhite (2700 - 3000K) / Daylight (6000 - 6500K)	30,000 Hrs.
LTSP LSM03TR075030B	TRACK LIGHT ( MAGNUM )	30W	2,700 lm	Warmwhite (2700 - 3000K) / Daylight (6000 - 6500K)	30,000 Hrs.



## General Information

Product	LED TRACK LIGHT (MAGNUM)
Beam Angle	24°
LED Color Temperature	2,700K - 6,500K
Dimmable	N/A
Connection	N/A
Safety Class	N/A
IP Code	20
Operation Temperature	-20°C - 45°C
Body Color	BLACK/WHITE
LED Chip	COB
Flamability Mark	N/A
Lifetime to 70% Luminous ux	30,000Hrs.
Lifetime to 90% Luminous ux	25,000Hrs.
Failure rate at 5,000Hrs.	<0.5%
CRI	80

## Dimension



## Electrical

Power Consumption (W)	20W/30W
Supply Voltage (V)	185-265V
Line Frequency (Hz)	50/60 Hz
Power factor (PF)	0.5

## Dimensions : mm.

	A	B
LTSP LSM03TR062020W	62	160
LTSP LSM03TR062020B	62	160
LTSP LSM03TR075030W	75	180
LTSP LSM03TR075030B	75	180

## Mechanical

Housing Material	ALU+PC
Cover Material	PC
Cap Material	N/A
PCB Material	N/A
Driver	DOB

## General Information

	20W	30W
Number of LEDs	1	1
LED type	COB	COB

