

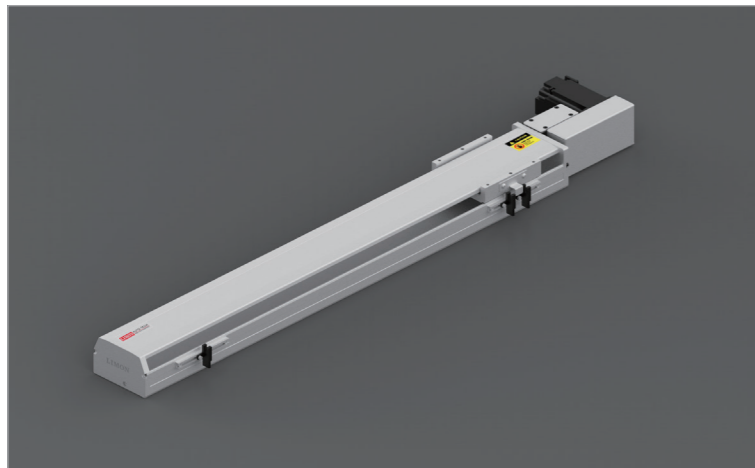
YTO100 亞標半密式同步帶驅動型 Belt Driven Linear Actuator

訂購型號代碼 Code

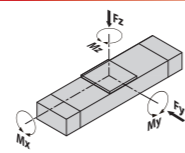
YTO100 - 500 - 2P - D01 - DB - M40 - P3 - A001

本體型號 Item NO.	行程 Stroke 100-1550, 間隔Gap50	直線導軌滑塊數量 Block Quantity 2P	馬達方向 Motor Mounting Position D01 D02 D03 D04 D05 D06 D07 D08 D09	輔助滑塊 Auxiliary Block 未填寫: 單滑塊 DB: 輔助滑塊	馬達廠牌、功率 Motor Brand, Power Output M 三菱 Mitsubishi 10 - P 松下 Panasonic 20 - Y 安川 Yaskawa 40 400W D 台達 Delta 75 - 1K -	限位傳感器數量 Photoelectric Sensor P1: 1祇 1PC P2: 2祇 2PCS P3: 3祇 3PCS 未標記: 無 NoMark: NoSensor	特注式樣 Special Order No.
----------------------	---------------------------------------	--------------------------------------	--	---	--	--	-------------------------------

注: 輔助滑塊選項相關參數參見樣本P148.



最大動態力和力矩 Max Permissible Forces And Torques

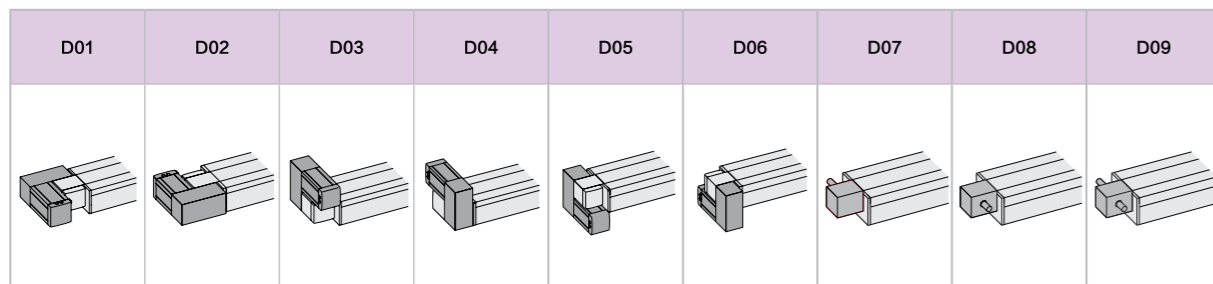


Type	2P
■F(y) (N)	2571
■F(z) (N)	3060
■M(x) (N·m)	30
■M(y) (N·m)	30
■M(z) (N·m)	30

除了滿足最大負載和力矩外, 還必須滿足以下公式:
All forces and torques relate to the following:

$$\frac{F_y}{F_{y \max}} + \frac{F_z}{F_{z \max}} + \frac{M_x}{M_{x \max}} + \frac{M_y}{M_{y \max}} + \frac{M_z}{M_{z \max}} \leq 1$$

馬達安裝方向 Motor Mounting Position Version



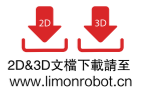
基本規格 Basic Specification

YTO100		2P(導軌滑塊數量) Block Quantity	
技術參數	位置重複精度 Repetitive Accuracy (mm)	± 0.05	
	皮帶輪導程 Pulley Lead (mm)	80 / 40 #1Z2#Note2	
	皮帶型號 Belt Type	5M-15	
	最高速度 Maximum Speed (mm/s)	2000	
	最大可搬重量 *注1 Maximum Payload	水平使用Horizontal (kg)	12
		垂直使用Vertical (kg)	6
最大空載扭矩 Max. No-load Driving Torque (N·m)		0.3	
	最大扭矩 Max. Driving Torque (N·m)	6	
基本規格	標準行程 Stroke (mm)	100-1550 mm/ 50 Pitch	
	AC伺服馬達容量 AC Servo Motor Output (W)	400	
	高剛性直線滑軌 Linear Guide (mm)	20# × 1 PC	
	主機載面最大外形 Max Outline of Main Engine's Cross Section (mm)	105 × 66	
原點感應器 Home Sensor		EE-SX672(NPN)	

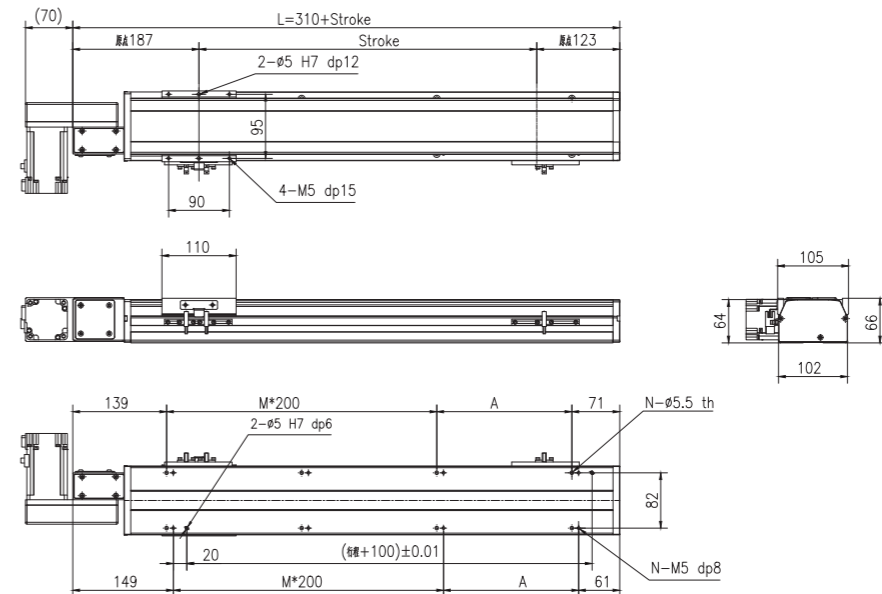
#注1: 測定條件為無力矩的理論數據, 根據力矩和加速度數據會相應改變, 具體請參考選型軟件。
#Note1: Date changes relevantly according to different torque and accelerated speed. Please refer to the LIMON calculate software.
#注2: 皮帶輪原始導程為80mm, 標準品默認附減速機構, 減速後導程為40mm。
Note 2: Pulley's original lead is 80mm, which standard type is equipped with reduction facility normally, and its lead is 40mm after deceleration.

亞標半密式同步帶驅動型 YTO100 Belt Driven Linear Actuator

YTO100-2P-D01

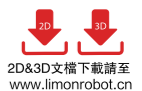


2D&3D文檔下載請至
www.limonrobot.cn

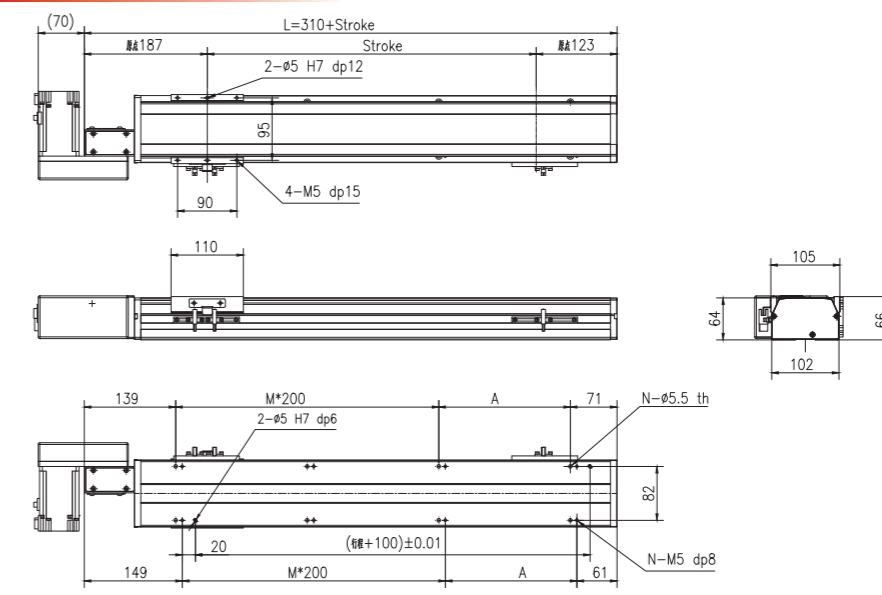


行程 Stroke (mm)	100	150	200	250	300	350	400	450	500	550	600	650	700	750	800
L	410	460	510	560	610	660	710	760	810	860	910	960	1010	1060	1110
A	200	50	100	150	200	50	100	150	200	50	100	150	200	50	100
M	0	1	1	1	1	2	2	2	2	3	3	3	3	4	4
N	4	6	6	6	6	8	8	8	8	10	10	10	10	12	12
重量 Weight (kg)	4.5	4.8	5.1	5.4	5.7	6	6.3	6.6	6.9	7.2	7.5	7.8	8.1	8.4	8.7
行程 Stroke (mm)	850	900	950	1000	1050	1100	1150	1200	1250	1300	1350	1400	1450	1500	1550
L	1160	1210	1260	1310	1360	1410	1460	1510	1560	1610	1660	1710	1760	1810	1860
A	150	200	50	100	150	200	50	100	150	200	50	100	150	200	50
M	4	4	5	5	5	5	6	6	6	6	7	7	7	7	8
N	12	12	14	14	14	14	16	16	16	16	18	18	18	18	20
重量 Weight (kg)	9	9.3	9.6	9.9	10.2	10.5	10.8	11.1	11.4	11.7	12	12.3	12.6	12.9	13.2

YTO100-2P-D02



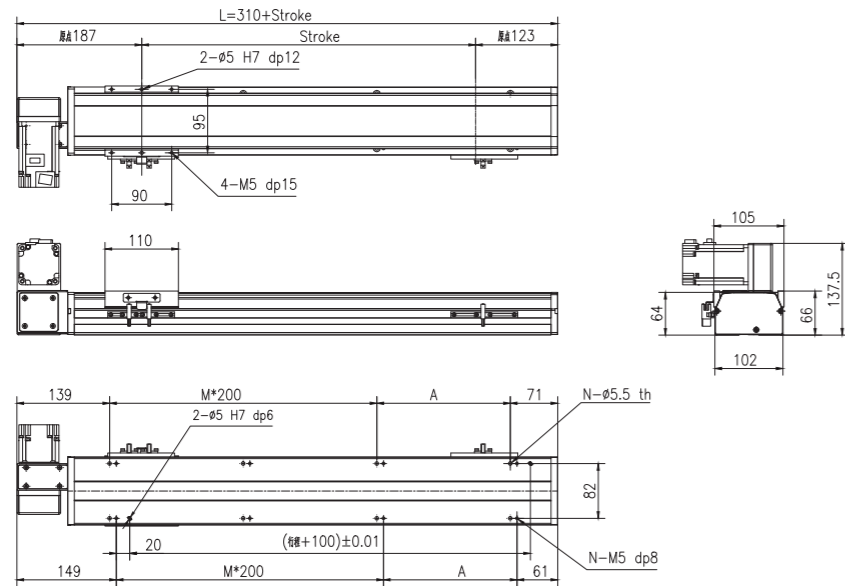
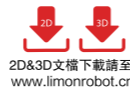
2D&3D文檔下載請至
www.limonrobot.cn



行程 Stroke (mm)	100	150	200	250	300	350	400	450	500	550	600	650	700	750	800
L	410	460	510	560	610	660	710	760	810	860	910	960	1010	1060	1110
A	200	50	100	150	200	50	100	150	200	50	100	150	200	50	100
M	0	1	1	1	1	2	2	2	2	3	3	3	3	4	4
N	4	6	6	6	6	8	8	8	8	10	10	10	10	12	12
重量 Weight (kg)	4.5	4.8	5.1	5.4	5.7	6	6.3	6.6	6.9	7.2	7.5	7.8	8.1	8.4	8.7
行程 Stroke (mm)	850	900	950	1000	1050	1100	1150	1200	1250	1300	1350	1400	1450	1500	1550
L	1160	1210	1260	1310	1360	1410	1460	1510	1560	1610	1660	1710	1760	1810	1860
A	150	200	50	100	150	200	50	100	150	200	50	100	150	200	50
M	4	4	5	5	5	5	6	6	6	6	7	7	7	7	8
N	12	12	14	14	14	14	16	16	16	16	18	18	18	18	20
重量 Weight (kg)	9	9.3	9.6	9.9	10.2	10.5	10.8	11.1	11.4	11.7	12	12.3	12.6	12.9	13.2

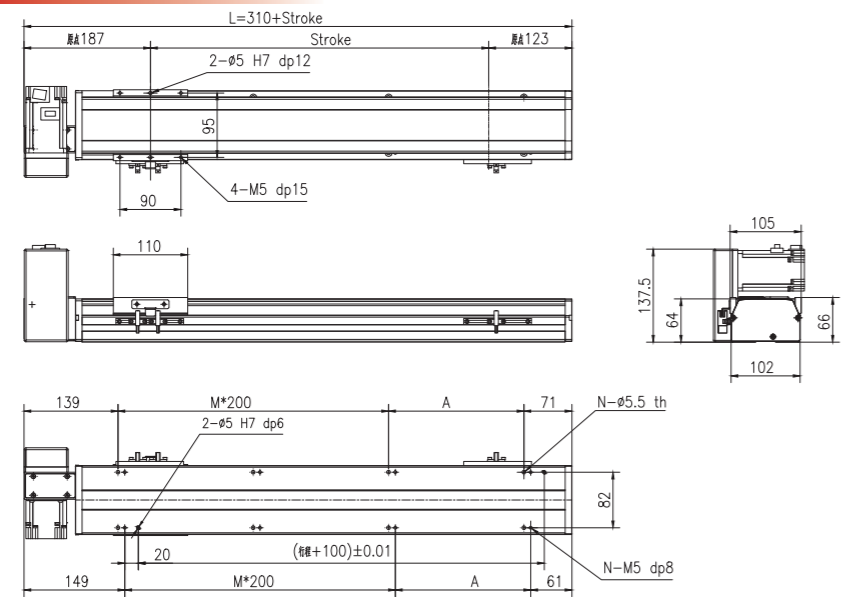
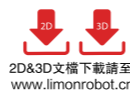
YTO100 亞標半密式同步帶驅動型 Belt Driven Linear Actuator

YTO100-2P-D03



行程 Stroke (mm)	100	150	200	250	300	350	400	450	500	550	600	650	700	750	800
L	410	460	510	560	610	660	710	760	810	860	910	960	1010	1060	1110
A	200	50	100	150	200	50	100	150	200	50	100	150	200	50	100
M	0	1	1	1	1	2	2	2	2	3	3	3	3	4	4
N	4	6	6	6	6	8	8	8	8	10	10	10	10	12	12
重量 Weight (kg)	4.5	4.8	5.1	5.4	5.7	6	6.3	6.6	6.9	7.2	7.5	7.8	8.1	8.4	8.7
行程 Stroke (mm)	850	900	950	1000	1050	1100	1150	1200	1250	1300	1350	1400	1450	1500	1550
L	1160	1210	1260	1310	1360	1410	1460	1510	1560	1610	1660	1710	1760	1810	1860
A	150	200	50	100	150	200	50	100	150	200	50	100	150	200	50
M	4	4	5	5	5	6	6	6	6	7	7	7	7	7	8
N	12	12	14	14	14	14	16	16	16	16	18	18	18	18	20
重量 Weight (kg)	9	9.3	9.6	9.9	10.2	10.5	10.8	11.1	11.4	11.7	12	12.3	12.6	12.9	13.2

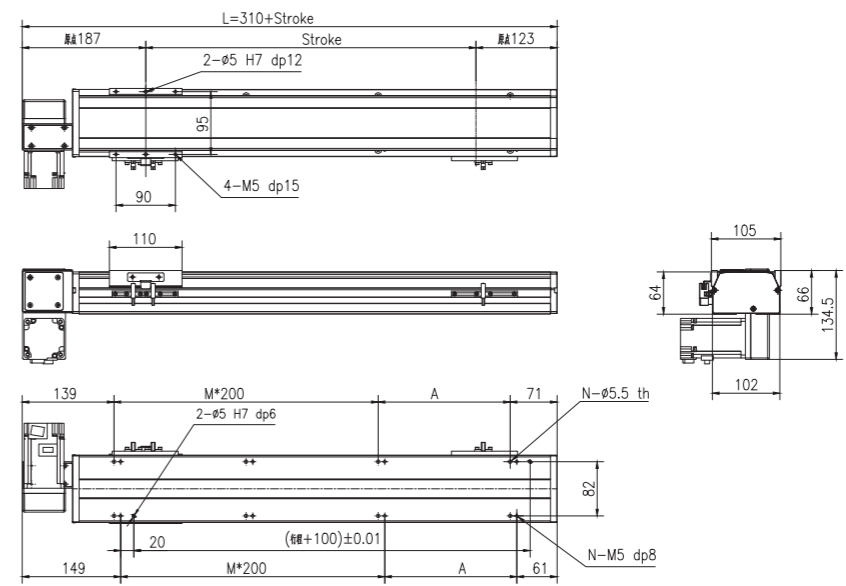
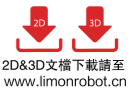
YTO100-2P-D04



行程 Stroke (mm)	100	150	200	250	300	350	400	450	500	550	600	650	700	750	800
L	410	460	510	560	610	660	710	760	810	860	910	960	1010	1060	1110
A	200	50	100	150	200	50	100	150	200	50	100	150	200	50	100
M	0	1	1	1	1	2	2	2	2	3	3	3	3	4	4
N	4	6	6	6	6	8	8	8	8	10	10	10	10	12	12
重量 Weight (kg)	4.5	4.8	5.1	5.4	5.7	6	6.3	6.6	6.9	7.2	7.5	7.8	8.1	8.4	8.7
行程 Stroke (mm)	850	900	950	1000	1050	1100	1150	1200	1250	1300	1350	1400	1450	1500	1550
L	1160	1210	1260	1310	1360	1410	1460	1510	1560	1610	1660	1710	1760	1810	1860
A	150	200	50	100	150	200	50	100	150	200	50	100	150	200	50
M	4	4	5	5	5	6	6	6	6	7	7	7	7	7	8
N	12	12	14	14	14	14	16	16	16	16	18	18	18	18	20
重量 Weight (kg)	9	9.3	9.6	9.9	10.2	10.5	10.8	11.1	11.4	11.7	12	12.3	12.6	12.9	13.2

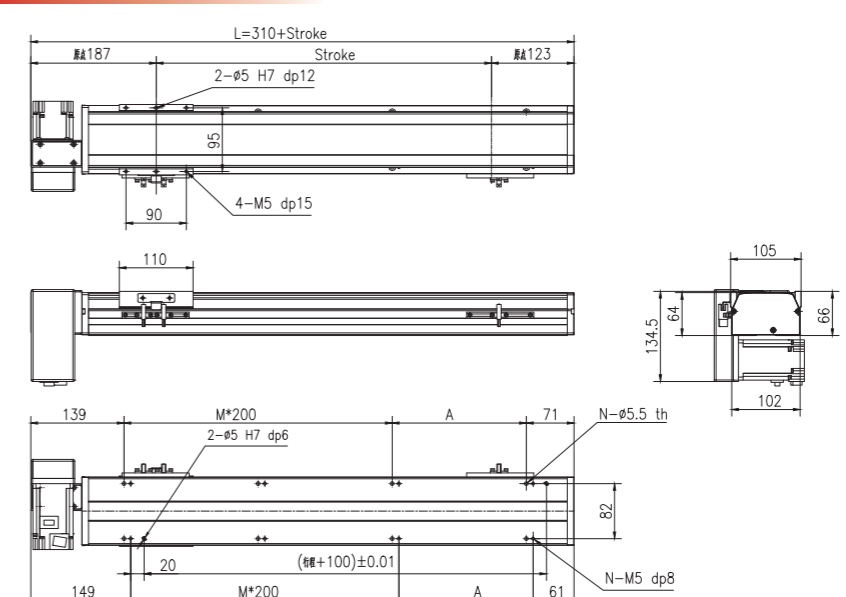
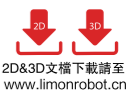
亞標半密式同步帶驅動型 YTO100 Belt Driven Linear Actuator

YTO100-2P-D05



行程 Stroke (mm)	100	150	200	250	300	350	400	450	500	550	600	650	700	750	800
L	410	460	510	560	610	660	710	760	810	860	910	960	1010	1060	1110
A	200	50	100	150	200	50	100	150	200	50	100	150	200	50	100
M	0	1	1	1	1	2	2	2	2	3	3	3	3	4	4
N	4	6	6	6	6	8	8	8	8	10	10	10	10	12	12
重量 Weight (kg)	4.5	4.8	5.1	5.4	5.7	6	6.3	6.6	6.9	7.2	7.5	7.8	8.1	8.4	8.7
行程 Stroke (mm)	850	900	950	1000	1050	1100	1150	1200	1250	1300	1350	1400	1450	1500	1550
L	1160	1210	1260	1310	1360	1410	1460	1510	1560	1610	1660	1710	1760	1810	1860
A	150	200	50	100	150	200	50	100	150	200	50	100	150	200	50
M	4	4	5	5	5	6	6	6	6	7	7	7	7	7	8
N	12	12	14	14	14	14	16	16	16	16	18	18	18	18	20
重量 Weight (kg)	9	9.3	9.6	9.9	10.2	10.5	10.8	11.1	11.4	11.7	12	12.3	12.6	12.9	13.2

YTO100-2P-D06



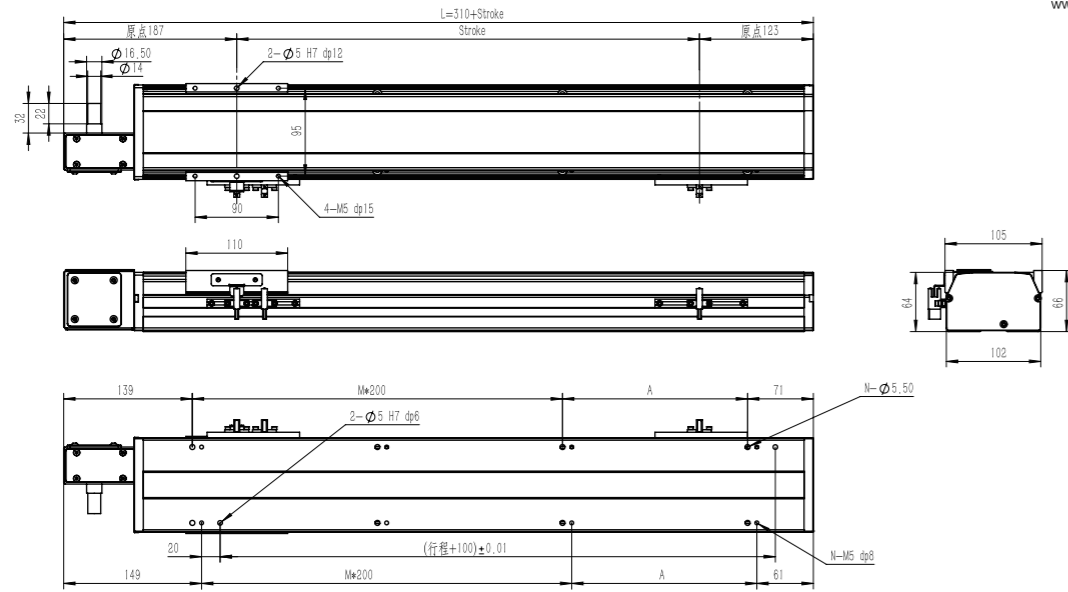
行程 Stroke (mm)	100	150	200	250	300	350	400	450	500	550	600	650	700	750	800
L	410	460	510	560	610	660	710	760	810	860	910	960	1010	1060	1110
A	200	50	100	150	200	50	100	150	200	50	100	150	200	50	100
M	0	1	1	1	1	2	2	2	2	3	3	3	3	4	4
N	4	6	6	6	6	8	8	8	8	10	10	10	10	12	12
重量 Weight (kg)	4.5	4.8	5.1	5.4	5.7	6	6.3	6.6	6.9	7.2	7.5	7.8	8.1	8.4	8.7
行程 Stroke (mm)	850	900	950	1000	1050	1100	1150	1200	1250	1300	1350	1400	1450	1500	1550
L	1160	1210	1260	1310	1360	1410	1460	1510	1560	1610	1660	1710	1760	1810	1860
A	150	200	50	100	150	200	50	100	150	200	50	100	150	200	50
M	4	4	5	5	5	6	6	6	6	7	7	7	7	7	8
N	12	12	14	14	14	14	16	16	16	16	18	18	18	18	20
重量 Weight (kg)	9	9.3	9.6	9.9	10.2	10.5	10.8	11.1	11.4	11.7	12	12.3	12.6	12.9	13.2

GSC Series
KS Series
ITO Series
HTO Series
ITC Series
HTC Series
ITZ Series
YSO Series
YSC Series
YTO Series
YTC Series
Mutiaxis system

GSC Series
KS Series
ITO Series
HTO Series
ITC Series
HTC Series
ITZ Series
YSO Series
YSC Series
YTO Series
YTC Series
Mutiaxis system

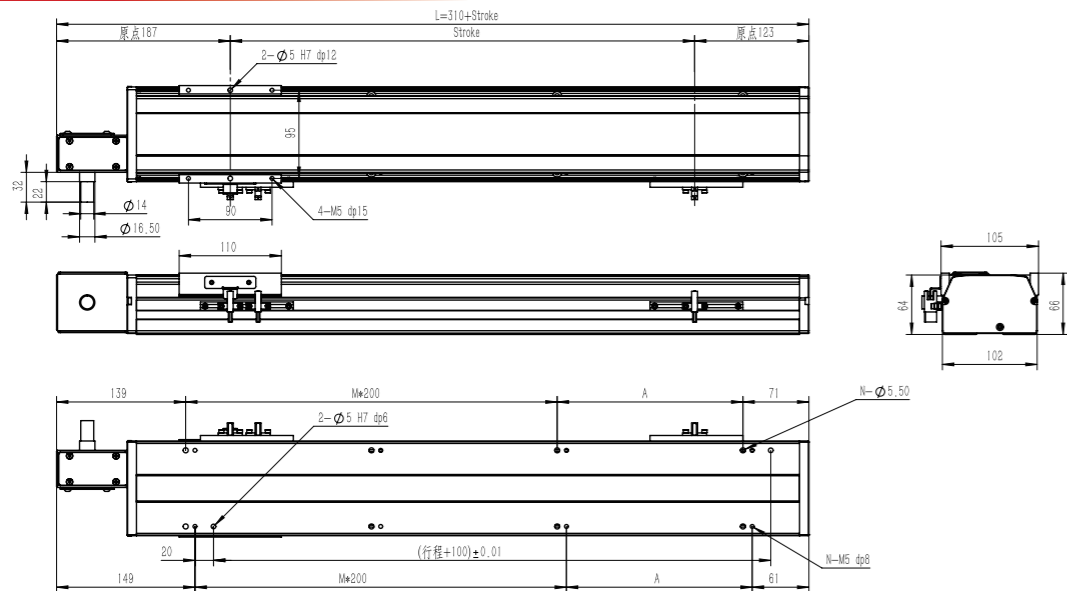
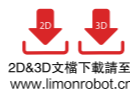
YTO100 亞標半密式同步帶驅動型 Belt Driven Linear Actuator

YTO100-2P-D07



行程 Stroke (mm)	100	150	200	250	300	350	400	450	500	550	600	650	700	750	800
L	410	460	510	560	610	660	710	760	810	860	910	960	1010	1060	1110
A	200	50	100	150	200	50	100	150	200	50	100	150	200	50	100
M	0	1	1	1	1	2	2	2	2	3	3	3	3	4	4
N	4	6	6	6	6	8	8	8	8	10	10	10	10	12	12
重量 Weight (kg)	4.5	4.8	5.1	5.4	5.7	6	6.3	6.6	6.9	7.2	7.5	7.8	8.1	8.4	8.7
行程 Stroke (mm)	850	900	950	1000	1050	1100	1150	1200	1250	1300	1350	1400	1450	1500	1550
L	1160	1210	1260	1310	1360	1410	1460	1510	1560	1610	1660	1710	1760	1810	1860
A	150	200	50	100	150	200	50	100	150	200	50	100	150	200	50
M	4	4	5	5	5	5	6	6	6	6	7	7	7	7	8
N	12	12	14	14	14	14	16	16	16	16	18	18	18	18	20
重量 Weight (kg)	9	9.3	9.6	9.9	10.2	10.5	10.8	11.1	11.4	11.7	12	12.3	12.6	12.9	13.2

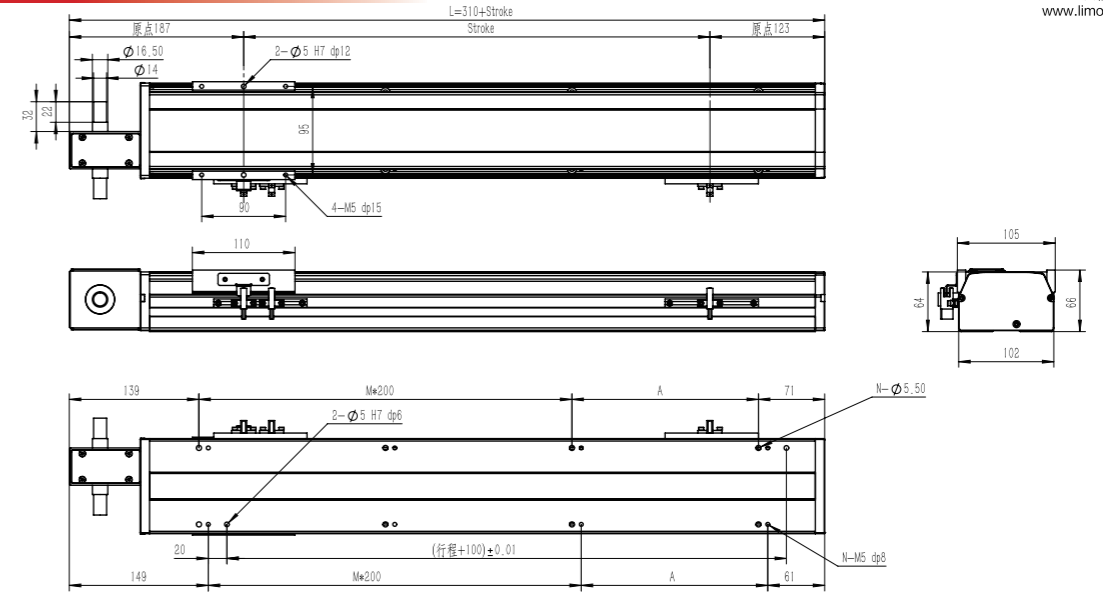
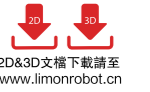
YTO100-2P-D08



行程 Stroke (mm)	100	150	200	250	300	350	400	450	500	550	600	650	700	750	800
L	410	460	510	560	610	660	710	760	810	860	910	960	1010	1060	1110
A	200	50	100	150	200	50	100	150	200	50	100	150	200	50	100
M	0	1	1	1	1	2	2	2	2	3	3	3	3	4	4
N	4	6	6	6	6	8	8	8	8	10	10	10	10	12	12
重量 Weight (kg)	4.5	4.8	5.1	5.4	5.7	6	6.3	6.6	6.9	7.2	7.5	7.8	8.1	8.4	8.7
行程 Stroke (mm)	850	900	950	1000	1050	1100	1150	1200	1250	1300	1350	1400	1450	1500	1550
L	1160	1210	1260	1310	1360	1410	1460	1510	1560	1610	1660	1710	1760	1810	1860
A	150	200	50	100	150	200	50	100	150	200	50	100	150	200	50
M	4	4	5	5	5	5	6	6	6	6	7	7	7	7	8
N	12	12	14	14	14	14	16	16	16	16	18	18	18	18	20
重量 Weight (kg)	9	9.3	9.6	9.9	10.2	10.5	10.8	11.1	11.4	11.7	12	12.3	12.6	12.9	13.2

亞標半密式同步帶驅動型 YTO100 Belt Driven Linear Actuator

YTO100-2P-D09



行程 Stroke (mm)	100	150	200	250	300	350	400	450	500	550	600	650	700	750	800
L	410	460	510	560	610	660	710	760	810	860	910	960	1010	1060	1110
A	200	50	100	150	200	50	100	150	200	50	100	150	200	50	100
M	0	1	1	1	1	2	2	2	2	3	3	3	3	4	4
N	4	6	6	6	6	8	8	8	8	10	10	10	10	12	12
重量 Weight (kg)	4.5	4.8	5.1	5.4	5.7	6	6.3	6.6	6.9	7.2	7.5	7.8	8.1	8.4	8.7
行程 Stroke (mm)	850	900	950	1000	1050	1100	1150	1200	1250	1300	1350	1400	1450	1500	1550
L	1160	1210	1260	1310	1360	1410	1460	1510	1560	1610	1660	1710	1760	1810	1860
A	150	200	50	100	150	200	50	100	150	200	50	100	150	200	50
M	4	4	5	5	5	5	6	6	6	6	7	7	7	7	8
N	12	12	14	14	14	14	16	16	16	16	18	18	18	18	20
重量 Weight (kg)	9	9.3	9.6	9.9	10.2	10.5	10.8	11.1	11.4	11.7	12	12.3	12.6	12.9	13.2

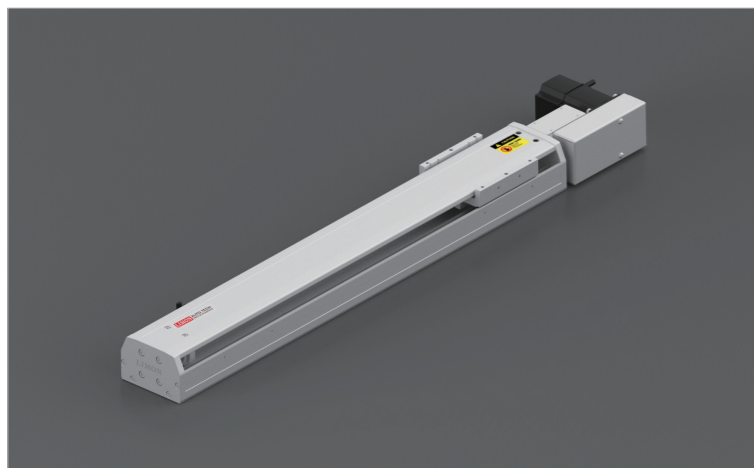
YTO110 亞標半密式同步帶驅動型 Belt Driven Linear Actuator

訂購型號代碼 Code

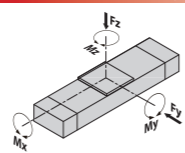
YTO110 - **500** - **4P** - **D01** - **DB** 注 - **M40** - **P3** - **A001**

本體型號 Item NO.	行程 Stroke 100-1550 間隔Gap50	直線導軌滑塊數量 Block Quantity 4P	馬達方向 Motor Mounting Position D01 D02 D03 D04 D05 D06 D07 D08 D09	輔助滑塊 Auxiliary Block 未填寫: 單滑塊 DB: 輔助滑塊	馬達廠牌、功率 Motor Brand, Power Output M 三菱 Mitsubishi 10 - P 松下 Panasonic 20 200W Y 安川 Yaskawa 40 400W D 台達 Delta 75 - 1K -	限位傳感器數量 Photoelectric Sensor P1: 1祇 1PC P2: 2祇 2PCS P3: 3祇 3PCS 未標記: 無 No Mark/No Sensor	特法式樣 Special Order No.
----------------------	---	--------------------------------------	--	---	---	--	-------------------------------

注: 輔助滑塊選項相關參數參見樣本P148.



最大動態力和力矩 Max Permissible Forces And Torques

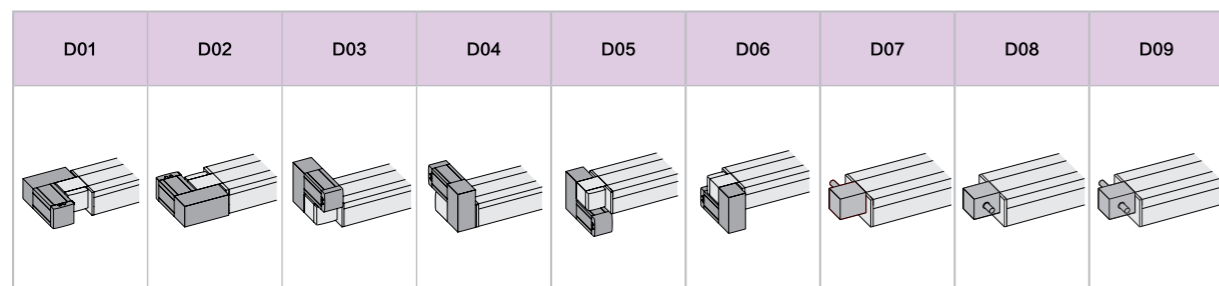


Type	4P
■ F(y) (N)	3427
■ F(z) (N)	3427
■ M(x) (N·m)	98
■ M(y) (N·m)	40
■ M(z) (N·m)	176

除了滿足最大負載和力矩外，還必須滿足以下公式：
All forces and torques relate to the following:

$$\frac{F_y}{F_{y\max}} + \frac{F_z}{F_{z\max}} + \frac{M_x}{M_{x\max}} + \frac{M_y}{M_{y\max}} + \frac{M_z}{M_{z\max}} \leq 1$$

馬達安裝方向 Motor Mounting Position Version



基本規格 Basic Specification

YTO110		4P(導軌滑塊數量) Block Quantity
技術參數 Technical Parameters	位置重複精度 Repetitive Accuracy (mm)	±0.05
	皮帶輪導程 Pulley Lead (mm)	80 /40 #注2#Note2
	皮帶型號 Belt Type	5M-15
	最高速度 Maximum Speed (mm/s)	2000
	最大可搬重量 Maximum Payload	水平使用Horizontal (kg) 20 垂直使用Vertical (kg) 10
基本規格 Basic Specification	最大空載扭矩 Max. No-load Driving Torque (N·m)	0.3
	最大扭矩 Max. Driving Torque (N·m)	6
	標準行程 Stroke (mm)	100-1550 mm/ 50 Pitch
	AC伺服馬達容量 AC Servo Motor Output (W)	400
	高剛性直線滑軌 Linear Guide (mm)	12# × 2 PCS
主機截面最大外形 Max Outline of Main Engine's Cross Section (mm)	102 × 70	
原點感應器 Home Sensor	EE-SX672(NPN)	

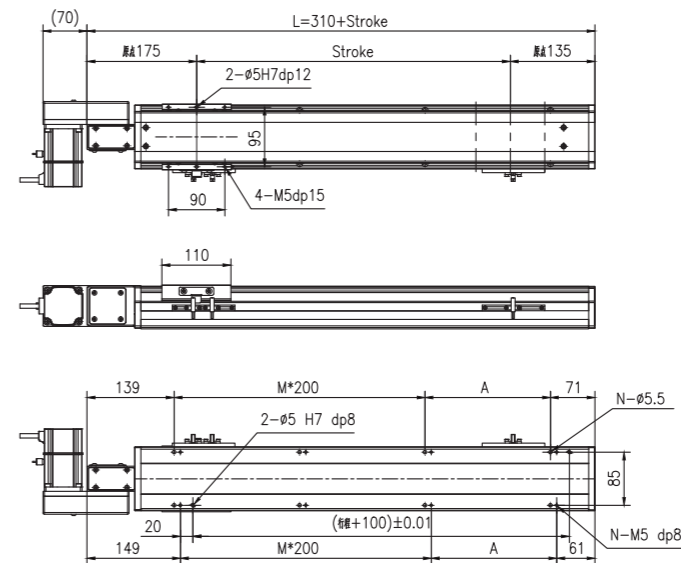
#注1: 測定條件為無力矩的理論數據，根據力矩和加速度數據會相應改變，具體請參考選型軟件。
#Note1: Date changes relevantly according to different torque and accelerated speed. Please refer to the LIMON calculate software.
#注2: 皮帶輪原始導程為80mm，標準品默認附減速機構，減速後導程為40mm。
Note 2: Pulley's original lead is 80mm, which standard type is equipped with reduction facility normally, and its lead is 40mm after deceleration.

亞標半密式同步帶驅動型 YTO110 Belt Driven Linear Actuator

YTO110-4P-D01



2D&3D文檔下載請至
www.limonrobot.cn

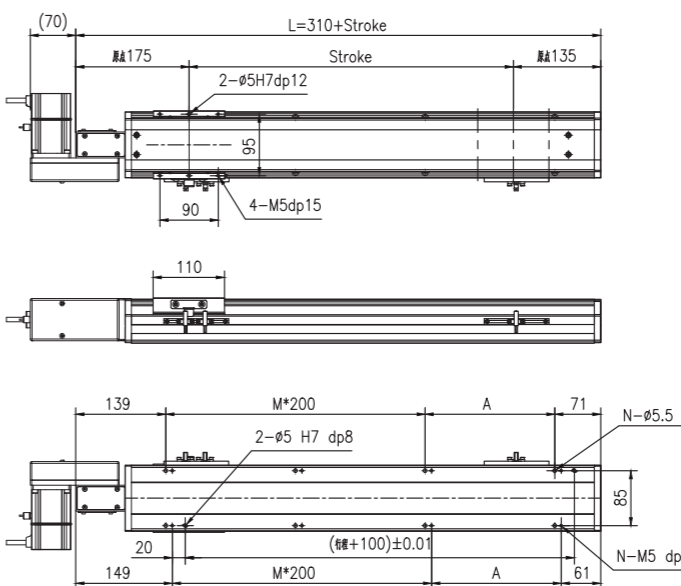


行程 Stroke (mm)	100	150	200	250	300	350	400	450	500	550	600	650	700	750	800
L	410	460	510	560	610	660	710	760	810	860	910	960	1010	1060	1110
A	200	50	100	150	200	50	100	150	200	50	100	150	200	50	100
M	0	1	1	1	1	2	2	2	2	3	3	3	3	4	4
N	4	6	6	6	6	8	8	8	8	10	10	10	10	12	12
重量 Weight (kg)	4.5	4.8	5.1	5.4	5.7	6	6.3	6.6	6.9	7.2	7.5	7.8	8.1	8.4	8.7
行程 Stroke (mm)	850	900	950	1000	1050	1100	1150	1200	1250	1300	1350	1400	1450	1500	1550
L	1160	1210	1260	1310	1360	1410	1460	1510	1560	1610	1660	1710	1760	1810	1860
A	150	200	50	100	150	200	50	100	150	200	50	100	150	200	50
M	4	4	5	5	5	5	6	6	6	6	7	7	7	7	8
N	12	12	14	14	14	14	16	16	16	16	18	18	18	18	20
重量 Weight (kg)	9	9.3	9.6	9.9	10.2	10.5	10.8	11.1	11.4	11.7	12	12.3	12.6	12.9	13.2

YTO110-4P-D02



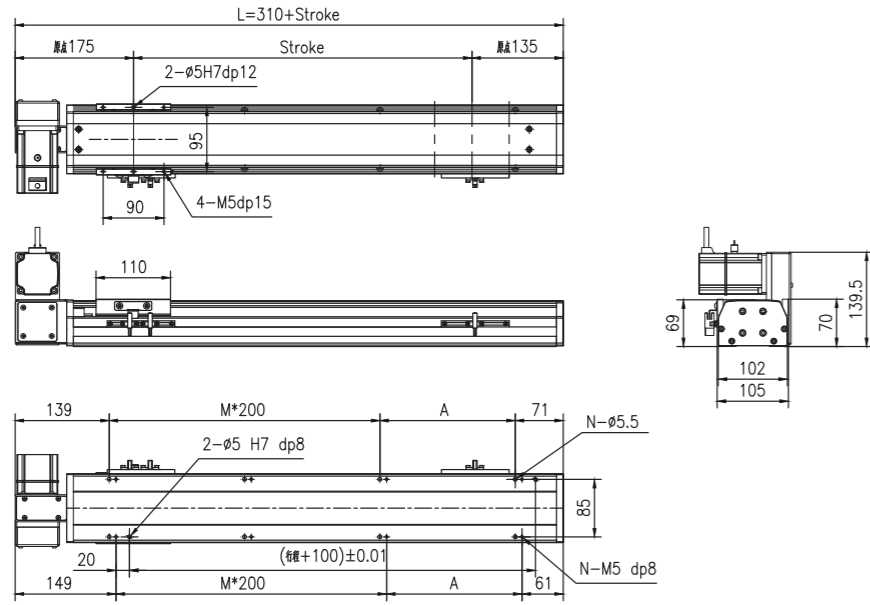
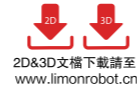
2D&3D文檔下載請至
www.limonrobot.cn



行程 Stroke (mm)	100	150	200	250	300	350	400	450	500	550	600	650	700	750	800
L	410	460	510	560	610	660	710	760	810	860	910	960	1010	1060	1110
A	200	50	100	150	200	50	100	150	200	50	100	150	200	50	100
M	0	1	1	1	1	2	2	2	2	3	3	3	3	4	4
N	4	6	6	6	6	8	8	8	8	10	10	10	10	12	12
重量 Weight (kg)	4.5	4.8	5.1	5.4	5.7	6	6.3	6.6	6.9	7.2	7.5	7.8	8.1	8.4	8.7
行程 Stroke (mm)	850	900	950	1000	1050	1100	1150	1200	1250	1300	1350	1400	1450	1500	1550
L	1160	1210	1260	1310	1360	1410	1460	1510	1560	1610	1660	1710	1760	1810	1860
A	150	200	50	100	150	200	50	100	150	200	50	100	150	200	50
M	4	4	5	5	5	5	6	6	6	6	7	7	7	7	8
N	12	12	14	14	14	14	16	16	16	16	18	18	18	18	20
重量 Weight (kg)	9	9.3	9.6	9.9	10.2	10.5	10.8	11.1	11.4	11.7	12	12.3	12.6	12.9	13.2

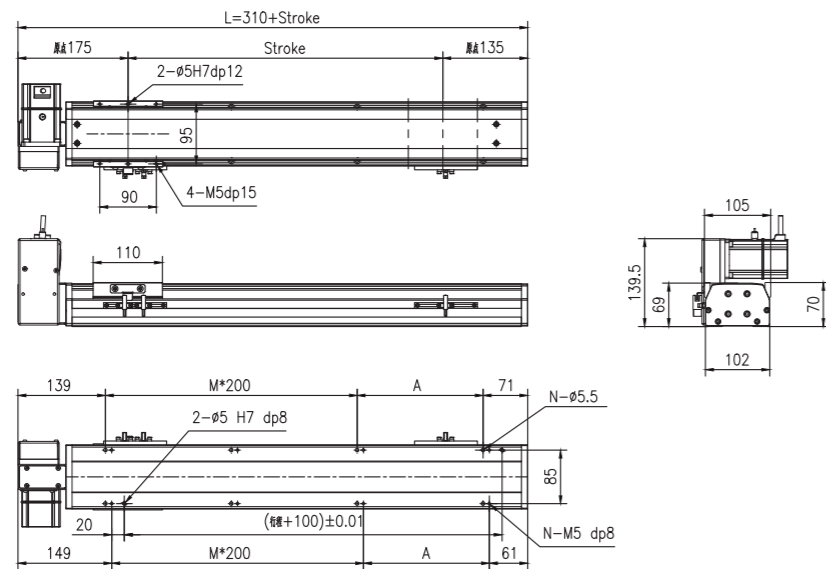
YTO110 亞標半密式同步帶驅動型 Belt Driven Linear Actuator

YTO110-4P-D03



行程 Stroke (mm)	100	150	200	250	300	350	400	450	500	550	600	650	700	750	800
L	410	460	510	560	610	660	710	760	810	860	910	960	1010	1060	1110
A	200	50	100	150	200	50	100	150	200	50	100	150	200	50	100
M	0	1	1	1	1	2	2	2	2	3	3	3	3	4	4
N	4	6	6	6	6	8	8	8	8	10	10	10	10	12	12
重量 Weight (kg)	4.5	4.8	5.1	5.4	5.7	6	6.3	6.6	6.9	7.2	7.5	7.8	8.1	8.4	8.7
行程 Stroke (mm)	850	900	950	1000	1050	1100	1150	1200	1250	1300	1350	1400	1450	1500	1550
L	1160	1210	1260	1310	1360	1410	1460	1510	1560	1610	1660	1710	1760	1810	1860
A	150	200	50	100	150	200	50	100	150	200	50	100	150	200	50
M	4	4	5	5	5	6	6	6	6	7	7	7	7	8	8
N	12	12	14	14	14	14	16	16	16	16	18	18	18	18	20
重量 Weight (kg)	9	9.3	9.6	9.9	10.2	10.5	10.8	11.1	11.4	11.7	12	12.3	12.6	12.9	13.2

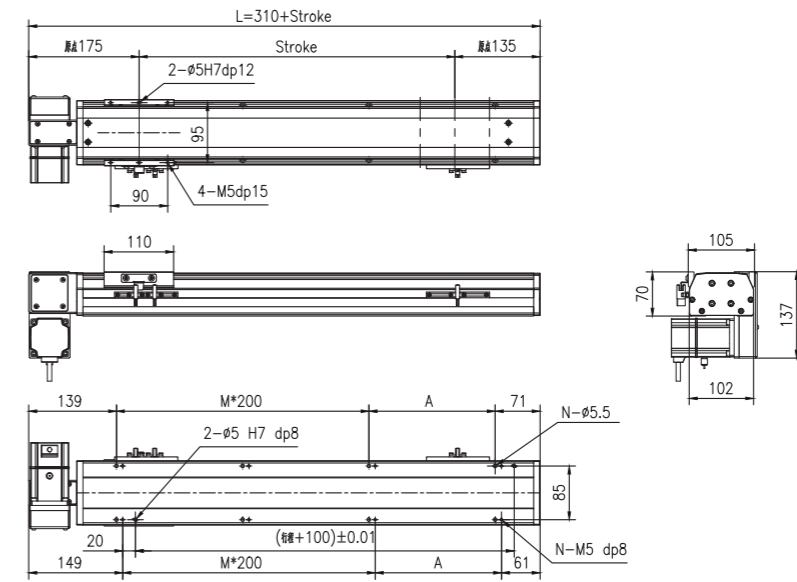
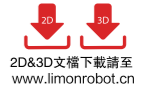
YTO110-4P-D04



行程 Stroke (mm)	100	150	200	250	300	350	400	450	500	550	600	650	700	750	800
L	410	460	510	560	610	660	710	760	810	860	910	960	1010	1060	1110
A	200	50	100	150	200	50	100	150	200	50	100	150	200	50	100
M	0	1	1	1	1	2	2	2	2	3	3	3	3	4	4
N	4	6	6	6	6	8	8	8	8	10	10	10	10	12	12
重量 Weight (kg)	4.5	4.8	5.1	5.4	5.7	6	6.3	6.6	6.9	7.2	7.5	7.8	8.1	8.4	8.7
行程 Stroke (mm)	850	900	950	1000	1050	1100	1150	1200	1250	1300	1350	1400	1450	1500	1550
L	1160	1210	1260	1310	1360	1410	1460	1510	1560	1610	1660	1710	1760	1810	1860
A	150	200	50	100	150	200	50	100	150	200	50	100	150	200	50
M	4	4	5	5	5	6	6	6	6	7	7	7	7	8	8
N	12	12	14	14	14	14	16	16	16	16	18	18	18	18	20
重量 Weight (kg)	9	9.3	9.6	9.9	10.2	10.5	10.8	11.1	11.4	11.7	12	12.3	12.6	12.9	13.2

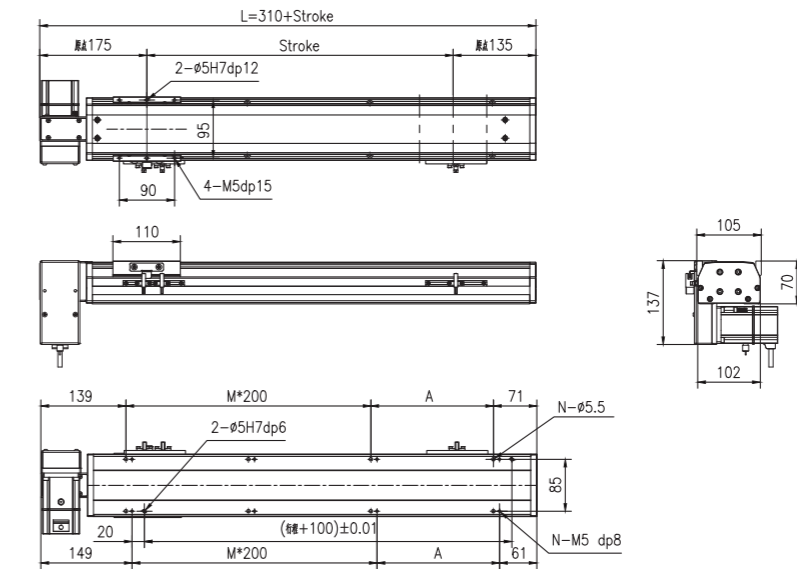
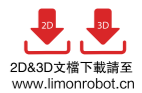
亞標半密式同步帶驅動型 YTO110 Belt Driven Linear Actuator

YTO110-4P-D05



行程 Stroke (mm)	100	150	200	250	300	350	400	450	500	550	600	650	700	750	800
L	410	460	510	560	610	660	710	760	810	860	910	960	1010	1060	1110
A	200	50	100	150	200	50	100	150	200	50	100	150	200	50	100
M	0	1	1	1	1	2	2	2	2	3	3	3	3	4	4
N	4	6	6	6	6	8	8	8	8	10	10	10	10	12	12
重量 Weight (kg)	4.5	4.8	5.1	5.4	5.7	6	6.3	6.6	6.9	7.2	7.5	7.8	8.1	8.4	8.7
行程 Stroke (mm)	850	900	950	1000	1050	1100	1150	1200	1250	1300	1350	1400	1450	1500	1550
L	1160	1210	1260	1310	1360	1410	1460	1510	1560	1610	1660	1710	1760	1810	1860
A	150	200	50	100	150	200	50	100	150	200	50	100	150	200	50
M	4	4	5	5	5	6	6	6	6	7	7	7	7	8	8
N	12	12	14	14	14	14	16	16	16	16	18	18	18	18	20
重量 Weight (kg)	9	9.3	9.6	9.9	10.2	10.5	10.8	11.1	11.4	11.7	12	12.3	12.6	12.9	13.2

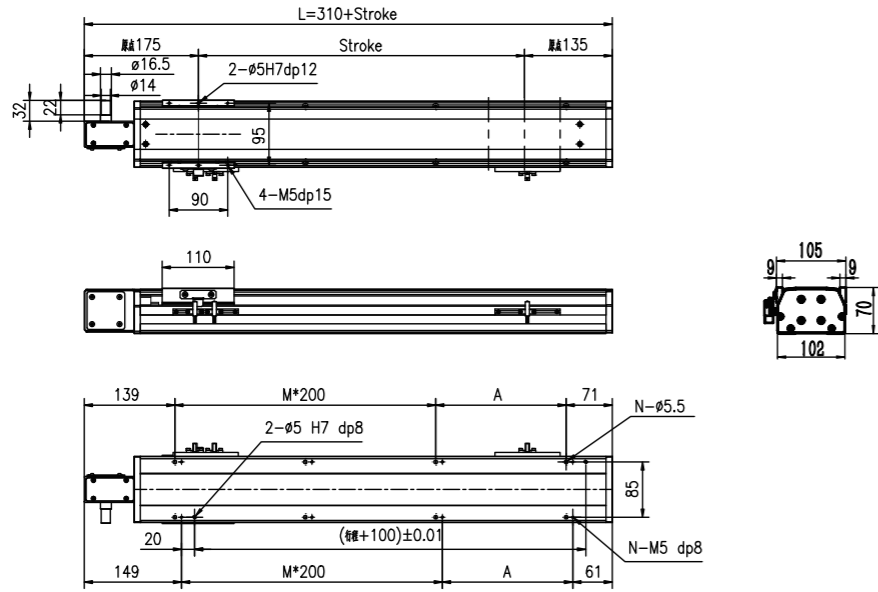
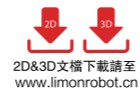
YTO110-4P-D06



行程 Stroke (mm)	100	150	200	250	300	350	400	450	500	550	600	650	700	750	800
L	410	460	510	560	610	660	710	760	810	860	910	960	1010	1060	1110
A	200	50	100	150	200	50	100	150	200	50	100	150	200	50	100
M	0	1	1	1	1	2	2	2	2	3	3	3	3	4	4
N	4	6	6	6	6	8	8	8	8	10	10	10	10	12	12
重量 Weight (kg)	4.5	4.8	5.1	5.4	5.7	6	6.3	6.6	6.9	7.2	7.5	7.8	8.1	8.4	8.7
行程 Stroke (mm)	850	900	950	1000	1050	1100	1150	1200	1250	1300	1350	1400	1450	1500	1550
L	1160	1210	1260	1310	1360	1410	1460	1510	1560	1610	1660	1710	1760	1810	1860
A	150	200	50	100	150	200	50	100	150	200	50	100	150	200	50
M	4	4	5	5	5	6	6	6	6	7	7	7	7	8	8
N	12	12	14	14	14	14	16	16	16	16	18	18	18	18	20
重量 Weight (kg)	9	9.3	9.6	9.9	10.2	10.5	10.8	11.1	11.4	11.7	12	12.3	12.6	12.9	13.2

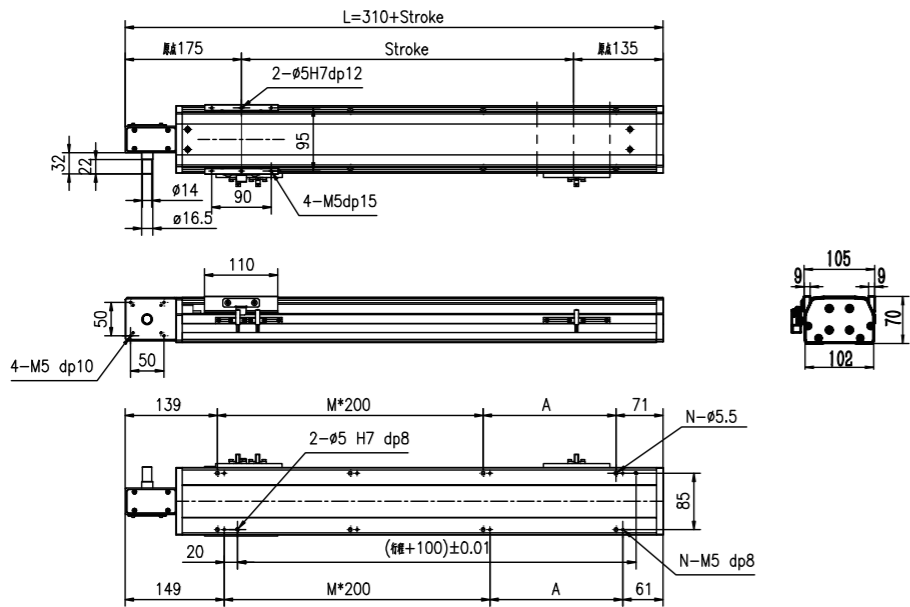
YTO110 亞標半密式同步帶驅動型 Belt Driven Linear Actuator

YTO110-4P-D07



行程 Stroke (mm)	100	150	200	250	300	350	400	450	500	550	600	650	700	750	800
L	410	460	510	560	610	660	710	760	810	860	910	960	1010	1060	1110
A	200	50	100	150	200	50	100	150	200	50	100	150	200	50	100
M	0	1	1	1	1	2	2	2	2	3	3	3	3	4	4
N	4	6	6	6	6	8	8	8	8	10	10	10	10	12	12
重量 Weight (kg)	4.5	4.8	5.1	5.4	5.7	6	6.3	6.6	6.9	7.2	7.5	7.8	8.1	8.4	8.7
行程 Stroke (mm)	850	900	950	1000	1050	1100	1150	1200	1250	1300	1350	1400	1450	1500	1550
L	1160	1210	1260	1310	1360	1410	1460	1510	1560	1610	1660	1710	1760	1810	1860
A	150	200	50	100	150	200	50	100	150	200	50	100	150	200	50
M	4	4	5	5	5	6	6	6	6	7	7	7	7	8	8
N	12	12	14	14	14	14	16	16	16	16	18	18	18	18	20
重量 Weight (kg)	9	9.3	9.6	9.9	10.2	10.5	10.8	11.1	11.4	11.7	12	12.3	12.6	12.9	13.2

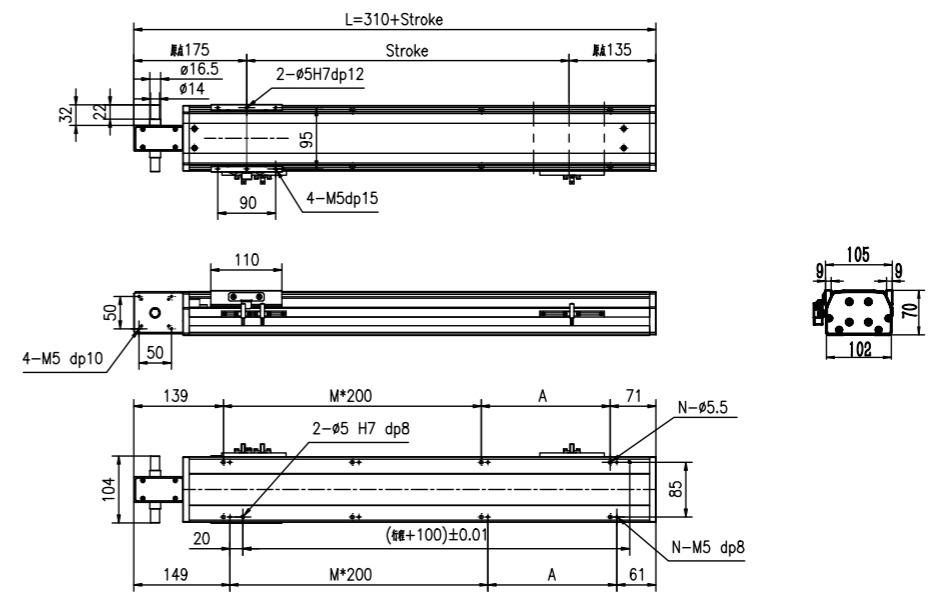
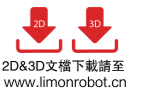
YTO110-4P-D08



行程 Stroke (mm)	100	150	200	250	300	350	400	450	500	550	600	650	700	750	800
L	410	460	510	560	610	660	710	760	810	860	910	960	1010	1060	1110
A	200	50	100	150	200	50	100	150	200	50	100	150	200	50	100
M	0	1	1	1	1	2	2	2	2	3	3	3	3	4	4
N	4	6	6	6	6	8	8	8	8	10	10	10	10	12	12
重量 Weight (kg)	4.5	4.8	5.1	5.4	5.7	6	6.3	6.6	6.9	7.2	7.5	7.8	8.1	8.4	8.7
行程 Stroke (mm)	850	900	950	1000	1050	1100	1150	1200	1250	1300	1350	1400	1450	1500	1550
L	1160	1210	1260	1310	1360	1410	1460	1510	1560	1610	1660	1710	1760	1810	1860
A	150	200	50	100	150	200	50	100	150	200	50	100	150	200	50
M	4	4	5	5	5	6	6	6	6	7	7	7	7	8	8
N	12	12	14	14	14	14	16	16	16	16	18	18	18	18	20
重量 Weight (kg)	9	9.3	9.6	9.9	10.2	10.5	10.8	11.1	11.4	11.7	12	12.3	12.6	12.9	13.2

亞標半密式同步帶驅動型 YTO110 Belt Driven Linear Actuator

YTO110-4P-D09



行程 Stroke (mm)	100	150	200	250	300	350	400	450	500	550	600	650	700	750	800
L	410	460	510	560	610	660	710	760	810	860	910	960	1010	1060	1110
A	200	50	100	150	200	50	100	150	200	50	100	150	200	50	100
M	0	1	1	1	1	2	2	2	2	3	3	3	3	4	4
N	4	6	6	6	6	8	8	8	8	10	10	10	10	12	12
重量 Weight (kg)	4.5	4.8	5.1	5.4	5.7	6	6.3	6.6	6.9	7.2	7.5	7.8	8.1	8.4	8.7
行程 Stroke (mm)	850	900	950	1000	1050	1100	1150	1200	1250	1300	1350	1400	1450	1500	1550
L	1160	1210	1260	1310	1360	1410	1460	1510	1560	1610	1660	1710	1760	1810	1860
A	150	200	50	100	150	200	50	100	150	200	50	100	150	200	50
M	4	4	5	5	5	6	6	6	6	7	7	7	7	8	8
N	12	12	14	14	14	14	16	16	16	16	18	18	18	18	20
重量 Weight (kg)	9	9.3	9.6	9.9	10.2	10.5	10.8	11.1	11.4	11.7	12	12.3	12.6	12.9	13.2

YTO135 亞標半密式同步帶驅動型 Belt Driven Linear Actuator

訂購型號代碼 Code

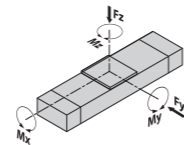
YTO135 - **500** - **4P** - **D01** - **DB** - **M40** - **P3** - **A001**

本體型號 Item NO.	行程 Stroke 100-4000, 間隔Gap100	直線導軌滑塊數量 Block Quantity 4P	馬達方向 Motor Mounting Positon	輔助滑塊 Auxiliary Block 未填寫:單滑塊 DB:輔助滑塊	馬達廠牌、功率 Motor Brand, Power Output	限位傳感器數量 Photoelectric Sensor	特注式樣 Special Order No.
			D01 D02 D03 D04 D05 D06 D07 D08 D09		M 三菱 Mitsubishi 10 - P 松下 Panasonic 20 200W Y 安川 Yaskawa 40 400W D 台達 Delta 75 - 1K -	P1: 1祇 1PC P2: 2祇 2PCS P3: 3祇 3PCS 未標記: 無 No Mark: No Sensor	

注: 輔助滑塊選項相關參數參見樣本P148.



最大動態力和力矩 Max Permissible Forces And Torques

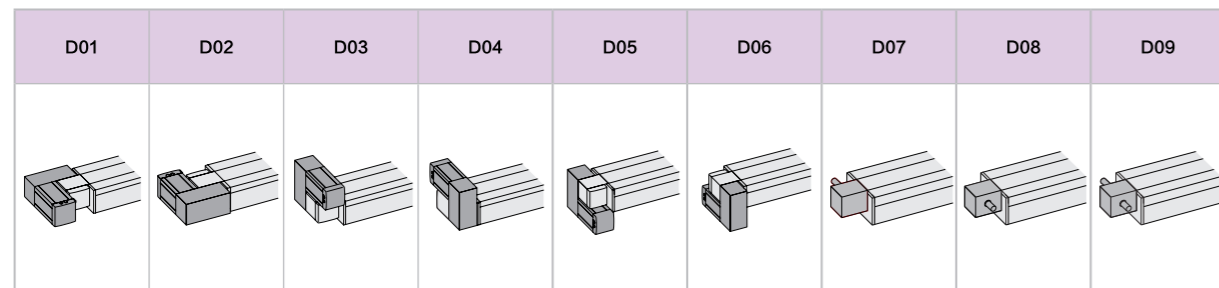


Type	4P
■F(y) (N)	5370
■F(z) (N)	5370
■M(x) (N·m)	142
■M(y) (N·m)	104
■M(z) (N·m)	346

除了滿足最大負載和力矩外, 還必須滿足以下公式:
All forces and torques relate to the following:

$$\frac{F_y}{F_y \max} + \frac{F_z}{F_z \max} + \frac{M_x}{M_x \max} + \frac{M_y}{M_y \max} + \frac{M_z}{M_z \max} \leq 1$$

馬達安裝方向 Motor Mounting Position Version



基本規格 Basic Specification

YTO135		4P(導軌滑塊數量) Block Quantity
技術參數 Technical Parameters	位置重複精度 Repetitive Accuracy (mm)	±0.05
	皮帶輪導程 Pulley Lead (mm)	110 / 50 #注2#Note2
	皮帶型號 Belt type	5M-25
	最高速度 Maximum Speed (mm/s)	3000
	最大可搬重量 Maximum Payload	水平使用Horizontal (kg) 40 垂直使用Vertical (kg) 12
基本規格 Basic Specification	最大空載扭矩 Max. No-load Driving Torque (N·m)	0.3
	最大扭矩 Max. Driving Torque (N·m)	6
	標準行程 Stroke (mm)	100-4000 mm/ 100 Pitch
	AC伺服馬達容量 AC Servo Motor Output (W)	400
	高剛性直線滑軌 Linear Guide (mm)	15# × 2 PCS
	主機最大外形 Max Outline of Main Engine's Cross Section (mm)	135 × 93
	原點感應器 Home Sensor	EE-SX672(NPN)

#注1: 測定條件為無力矩的理論數據, 根據力矩和加速度數據會相應改變, 具體請參考選型軟件。

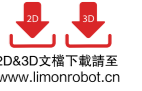
#Note1: Date changes relevently according to different torque and accelarated speed. Please refer to the LIMON calculate software.

#注2: 皮帶輪原始導程為110mm, 標準品默認附減速機構, 減速後導程為50mm。

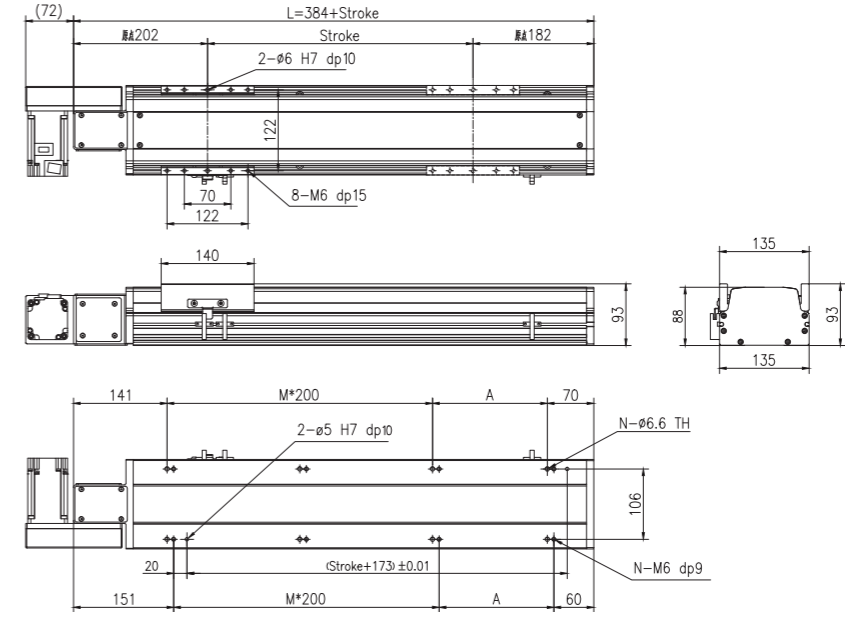
Note 2: Pulley's original lead is 110mm, which standard type is equipped with reduction facility normally, and its lead is 50mm after deceleration.

亞標半密式同步帶驅動型 YTO135 Belt Driven Linear Actuator

YTO135-4P-D01

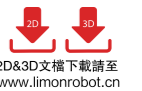


2D&3D文檔下載請至
www.limonrobot.cn

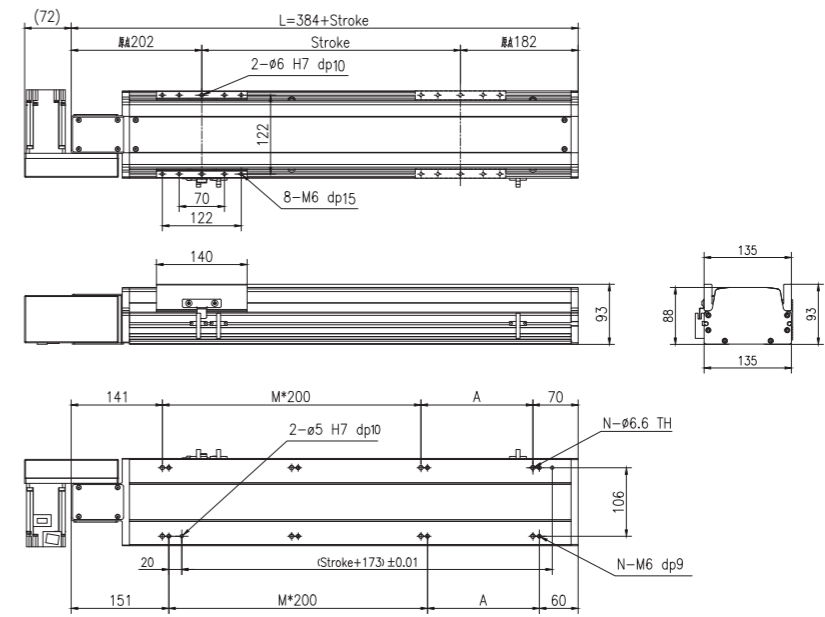


行程 Stroke (mm)	100	200	300	400	500	600	700	800	900	1000	1100	1200	1300	1400	1500	1600	1700	1800	1900	2000
L	484	584	684	784	884	984	1084	1184	1284	1384	1484	1584	1684	1784	1884	1984	2084	2184	2284	2384
A	73	173	273	373	473	573	673	773	873	973	1073	1173	1273	1373	1473	1573	1673	1773	1873	1973
M	1	1	2	2	3	3	4	4	5	5	6	6	7	7	8	8	9	9	10	10
N	6	6	8	8	10	10	12	12	14	14	16	16	18	18	20	20	22	22	24	24
重量 Weight (kg)	9	9.6	10.3	10.9	11.6	12.2	12.9	13.5	14.2	14.8	15.5	16.1	16.8	17.4	18.1	18.7	19.4	20	20.7	21.3
行程 Stroke (mm)	2100	2200	2300	2400	2500	2600	2700	2800	2900	3000	3100	3200	3300	3400	3500	3600	3700	3800	3900	4000
L	2484	2584	2684	2784	2884	2984	3084	3184	3284	3384	3484	3584	3684	3784	3884	3984	4084	4184	4284	4384
A	73	173	273	373	473	573	673	773	873	973	1073	1173	1273	1373	1473	1573	1673	1773	1873	1973
M	11	11	12	12	13	13	14	14	15	15	16	16	17	17	18	18	19	19	20	20
N	26	26	28	28	30	30	32	32	34	34	36	36	38	38	40	40	42	42	44	44
重量 Weight (kg)	22	22.6	23.3	23.9	24.6	25.2	25.9	26.5	27.2	27.8	28.5	29.1	29.8	30.4	31.1	31.7	32.4	33	33.7	34.3

YTO135-4P-D02



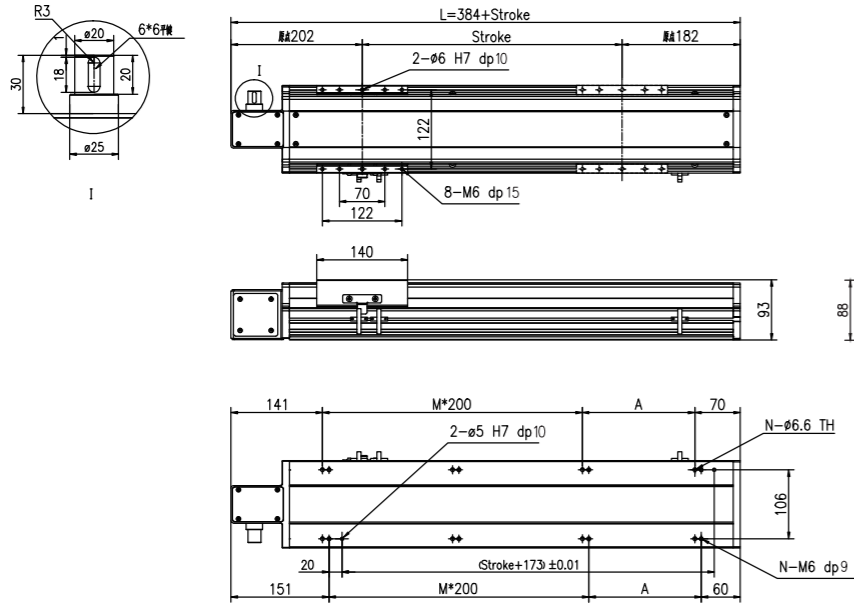
2D&3D文檔下載請至
www.limonrobot.cn



行程 Stroke (mm)	100	200	300	400	500	600	700	800	900	1000	1100	1200	1300	1400	1500	1600	1700	1800	1900	2000
L	484	584	684	784	884	984	1084	1184	1284	1384	1484	1584	1684	1784	1884	1984	2084	2184	2284	2384
A	73	173	273	373	473	573	673	773	873	973	1073	1173	1273	1373	1473	1573	1673	1773	1873	1973
M	1	1	2	2	3	3	4	4	5	5	6	6	7	7	8	8	9	9	10	10
N	6	6	8	8	10	10	12	12	14	14	16	16	18	18	20	20	22	22	24	24
重量 Weight (kg)	9	9.6	10.3	10.9	11.6	12.2	12.9	13.5	14.2	14.8	15.5	16.1	16.8	17.4	18.1	18.7	19.4	20	20.7	21.3
行程 Stroke (mm)	2100	2200	2300	2400	2500	2600	2700	2800	2900	3000	3100	3200	3300	3400	3500	3600	3700	3800	3900	4000
L	2484	2584	2684	2784	2884	2984	3084	3184	3284	3384	3484	3584	3684	3784	3884	3984	4084	4184	4284	4384
A	73	173	273	373	473	573	673	773	873	973	1073	1173	1273	1373	1473	1573	1673	1773	1873	1973
M	11	11	12	12	13	13	14	14	15	15	16	16	17	17	18	18	19	19	20	20
N	26	26	28	28	30	30	32	32	34	34	36	36	38	38	40	40	42	42	44	44
重量 Weight (kg)	22	22.6	23.3	23.9	24.6	25.2	25.9	26.5	27.2	27.8	28.5	29.1	29.8	30.4	31.1	31.7	32.4	33	33.7	34.3

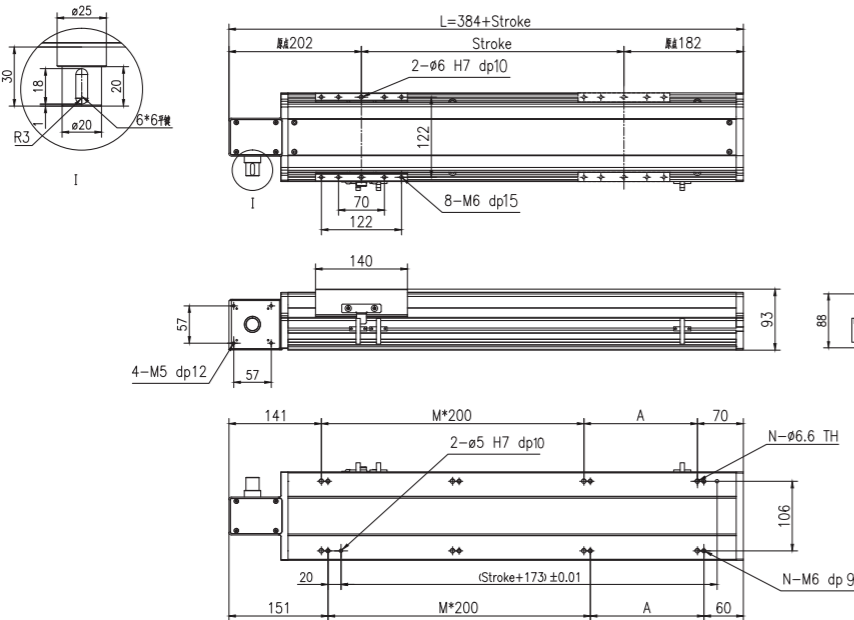
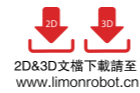
YTO135 亞標半密式同步帶驅動型 Belt Driven Linear Actuator

YTO135-4P-D07



行程 Stroke (mm)	100	200	300	400	500	600	700	800	900	1000	1100	1200	1300	1400	1500	1600	1700	1800	1900	2000
L	484	584	684	784	884	984	1084	1184	1284	1384	1484	1584	1684	1784	1884	1984	2084	2184	2284	2384
A	73	173	73	173	73	173	73	173	73	173	73	173	73	173	73	173	73	173	73	173
M	1	1	2	2	3	3	4	4	5	5	6	6	7	7	8	8	9	9	10	10
N	6	6	8	8	10	10	12	12	14	14	16	16	18	18	20	20	22	22	24	24
重量 Weight (kg)	9	9.6	10.3	10.9	11.6	12.2	12.9	13.5	14.2	14.8	15.5	16.1	16.8	17.4	18.1	18.7	19.4	20	20.7	21.3
行程 Stroke (mm)	2100	2200	2300	2400	2500	2600	2700	2800	2900	3000	3100	3200	3300	3400	3500	3600	3700	3800	3900	4000
L	2484	2584	2684	2784	2884	2984	3084	3184	3284	3384	3484	3584	3684	3784	3884	3984	4084	4184	4284	4384
A	73	173	73	173	73	173	73	173	73	173	73	173	73	173	73	173	73	173	73	173
M	11	11	12	12	13	13	14	14	15	15	16	16	17	17	18	18	19	19	20	20
N	26	26	28	28	30	30	32	32	34	34	36	36	38	38	40	40	42	42	44	44
重量 Weight (kg)	22	22.6	23.3	23.9	24.6	25.2	25.9	26.5	27.2	27.8	28.5	29.1	29.8	30.4	31.1	31.7	32.4	33	33.7	34.3

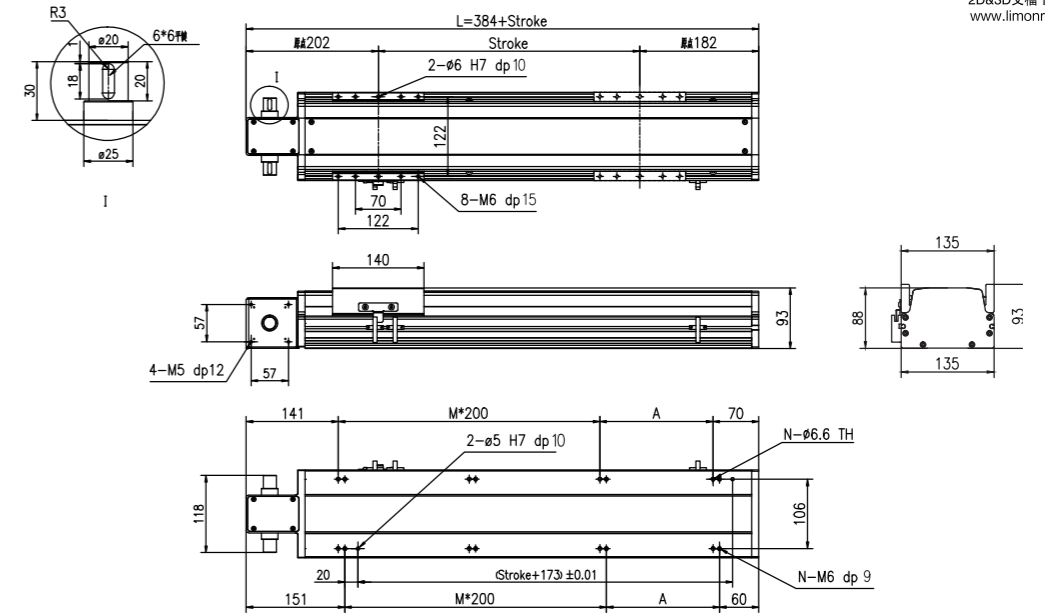
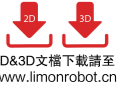
YTO135-4P-D08



行程 Stroke (mm)	100	200	300	400	500	600	700	800	900	1000	1100	1200	1300	1400	1500	1600	1700	1800	1900	2000
L	484	584	684	784	884	984	1084	1184	1284	1384	1484	1584	1684	1784	1884	1984	2084	2184	2284	2384
A	73	173	73	173	73	173	73	173	73	173	73	173	73	173	73	173	73	173	73	173
M	1	1	2	2	3	3	4	4	5	5	6	6	7	7	8	8	9	9	10	10
N	6	6	8	8	10	10	12	12	14	14	16	16	18	18	20	20	22	22	24	24
重量 Weight (kg)	9	9.6	10.3	10.9	11.6	12.2	12.9	13.5	14.2	14.8	15.5	16.1	16.8	17.4	18.1	18.7	19.4	20	20.7	21.3
行程 Stroke (mm)	2100	2200	2300	2400	2500	2600	2700	2800	2900	3000	3100	3200	3300	3400	3500	3600	3700	3800	3900	4000
L	2484	2584	2684	2784	2884	2984	3084	3184	3284	3384	3484	3584	3684	3784	3884	3984	4084	4184	4284	4384
A	73	173	73	173	73	173	73	173	73	173	73	173	73	173	73	173	73	173	73	173
M	11	11	12	12	13	13	14	14	15	15	16	16	17	17	18	18	19	19	20	20
N	26	26	28	28	30	30	32	32	34	34	36	36	38	38	40	40	42	42	44	44
重量 Weight (kg)	22	22.6	23.3	23.9	24.6	25.2	25.9	26.5	27.2	27.8	28.5	29.1	29.8	30.4	31.1	31.7	32.4	33	33.7	34.3

亞標半密式同步帶驅動型 YTO135 Belt Driven Linear Actuator

YTO135-4P-D09



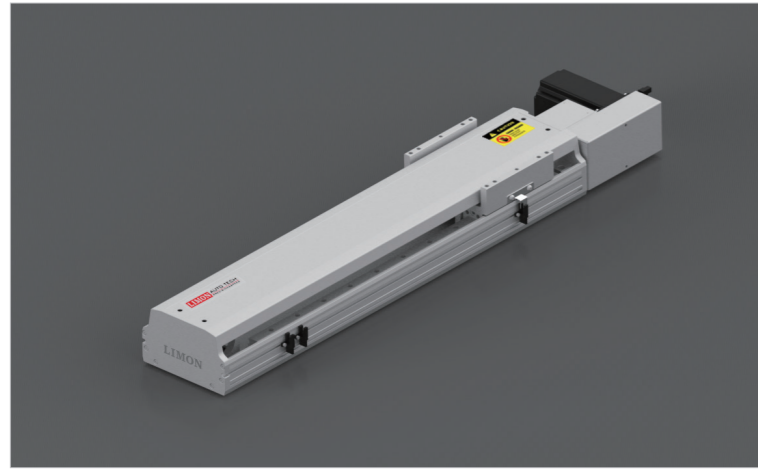
行程 Stroke (mm)	100	200	300	400	500	600	700	800	900	1000	1100	1200	1300	1400	1500	1600	1700	1800	1900	2000
L	484	584	684	784	884	984	1084	1184	1284	1384	1484	1584	1684	1784	1884	1984	2084	2184	2284	2384
A	73	173	73	173	73	173	73	173	73	173	73	173	73	173	73	173	73	173	73	173
M	1	1	2	2	3	3	4	4	5	5	6	6	7	7	8	8	9	9	10	10
N	6	6	8	8	10	10	12	12	14	14	16	16	18	18	20	20	22	22	24	24
重量 Weight (kg)	9	9.6	10.3	10.9	11.6	12.2	12.9	13.5	14.2	14.8	15.5	16.1	16.8	17.4	18.1	18.7	19.4	20	20.7	21.3
行程 Stroke (mm)	2100	2200	2300	2400	2500	2600	2700	2800	2900	3000	3100	3200	3300	3400	3500	3600	3700	3800	3900	4000
L	2484	2584	2684	2784	2884	2984	3084	3184	3284	3384	3484	3584	3684	3784	3884	3984	4084	4184	4284	4384
A	73	173	73	173	73	173	73	173	73	173	73	173	73	173	73	173	73	173	73	173
M	11	11	12	12	13	13	14	14	15	15	16	16	17	17	18	18	19	19	20	20
N	26	26	28	28	30	30	32	32	34	34	36	36	38	38	40	40	42	42	44	44
重量 Weight (kg)	22	22.6	23.3	23.9	24.6	25.2	25.9	26.5	27.2	27.8	28.5	29.1	29.8	30.4	31.1	31.7	32.4	33	33.7	34.3

YTO 170 亞標半密式同步帶驅動型 Belt Driven Linear Actuator

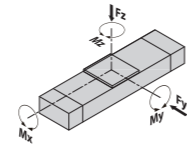
訂購型號代碼 Code

YTO170	500	4P	D01	DB <small>注</small>	M40	P3	A001
本體型號 Item NO.	行程 Stroke 100~4000, 間隔Gap100	直線導軌滑塊數量 Block Quantity 4P	馬達方向 Motor Mounting Position	輔助滑塊 Auxiliary Block 未填寫:單滑塊 DB:輔助滑塊	馬達廠牌、功率 Motor Brand、Power Output	限位傳感器數量 Photoelectric Sensor	特注式樣 Special Order No.
			D01 D02 D03 D04 D05 D06 D07 D08 D09		M 三菱 Mitsubishi 10 - P 松下 Panasonic 20 200W Y 安川 Yaskawa 40 400W D 台達 Delta 75 - 1K -	P1: 1祇 1PCS P2: 2祇 2PCS P3: 3祇 3PCS 未標記: 無 No Mark: No Sensor	

注: 輔助滑塊選項相關參數參見樣本P148.



最大動態力和力矩 Max Permissible Forces And Torques

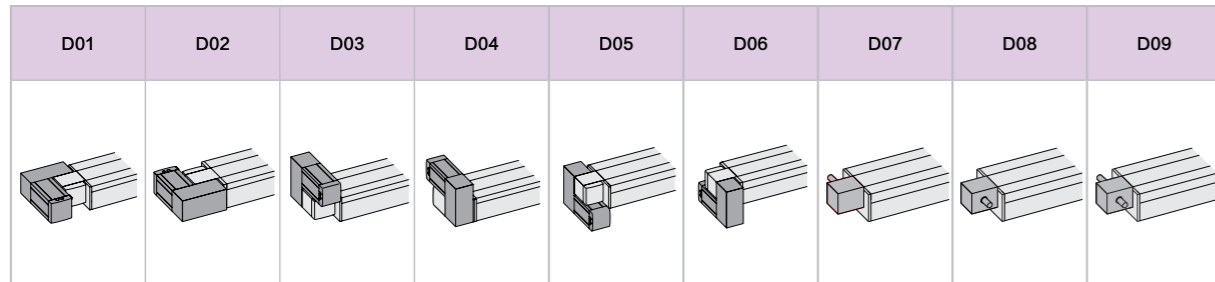


Type	4P
■F(y) (N)	7463
■F(z) (N)	7463
■M(x) (N·m)	339
■M(y) (N·m)	178
■M(z) (N·m)	742

除了滿足最大負載和力矩外，還必須滿足以下公式:
All forces and torques relate to the following:

$$\frac{F_y}{F_y \max.} + \frac{F_z}{F_z \max.} + \frac{M_x}{M_x \max.} + \frac{M_y}{M_y \max.} + \frac{M_z}{M_z \max.} \leq 1$$

馬達安裝方向 Motor Mounting Position Version



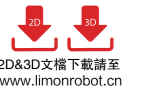
基本規格 Basic Specification

YTO 170		4P(導軌滑塊數量) Block Quantity
技術參數 Technical Parameters	位置重複精度 Repetitive Accuracy (mm)	±0.05
	皮帶輪導程 Pulley Lead (mm)	100 / 40 #注2#Note2
	皮帶型號 Belt type	5M-30
	最高速度 Maximum Speed (mm/s)	2400
	最大可搬重量 Maximum Payload	水平使用Horizontal (kg) 45 垂直使用Vertical (kg) 20
基本規格 Basic Specification	最大空載扭矩 Max. No-load Driving Torque (N·m)	0.3
	最大扭矩 Max. Driving Torque (N·m)	6
	標準行程 Stroke (mm)	100~4000 mm/ 100 Pitch
	AC伺服馬達容量 AC Servo Motor Output (W)	400
	高剛性直線滑軌 Linear Guide (mm)	20# × 2 PCS
皮帶寬度 Belt Width	30	
主機截面最大外形 Max Outline of Main Engine's Cross Section (mm)	170 × 108	
原點感應器 Home Sensor	EE-SX672(NPN)	

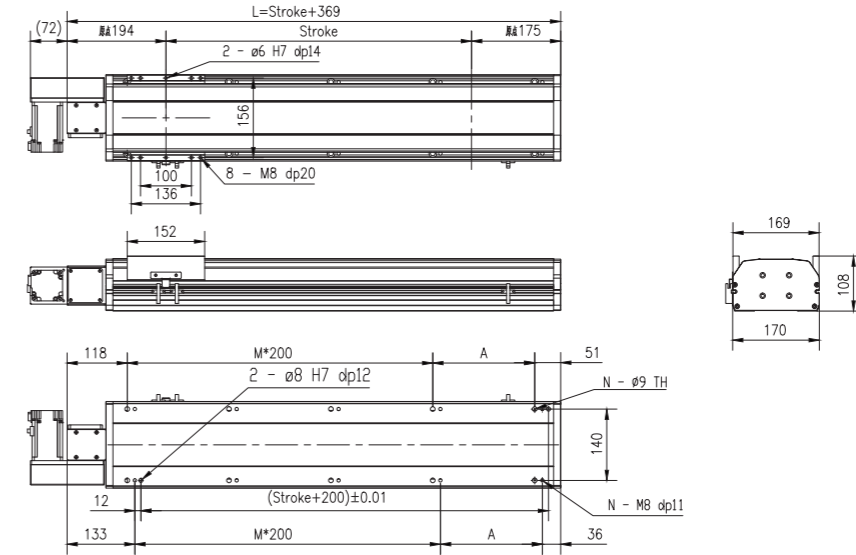
#注1: 測定條件為無力矩的理論數據, 根據力矩和加速度數據會相應改變, 具體請參考選型軟件。
#Note1: Date changes relevantly according to different torque and accelerated speed. Please refer to the LIMON calculate software.
#注2: 皮帶輪原始導程為100mm, 標準品默認附減速機構, 減速後導程為40mm。
#Note 2: Pulley's original lead is 100mm, which standard type is equipped with reduction facility normally, and its lead is 40mm after deceleration.

亞標半密式同步帶驅動型 YTO 170 Belt Driven Linear Actuator

YTO170-4P-D01

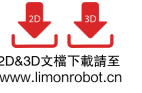


2D&3D文檔下載請至
www.limonrobot.cn

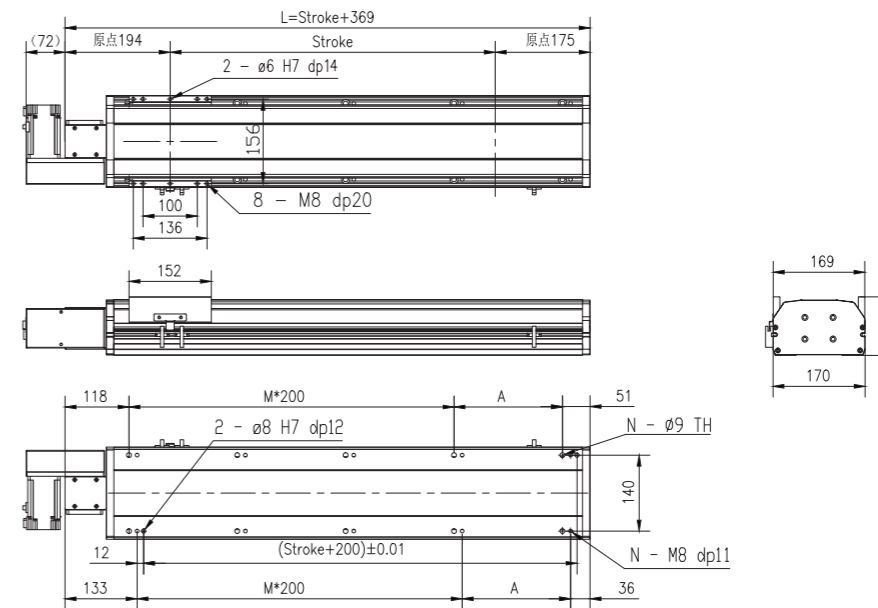


行程 Stroke (mm)	100	200	300	400	500	600	700	800	900	1000	1100	1200	1300	1400	1500	1600	1700	1800	1900	2000
L	469	569	669	769	869	969	1069	1169	1269	1369	1469	1569	1669	1769	1869	1969	2069	2169	2269	2369
A	100	200	100	200	100	200	100	200	100	200	100	200	100	200	100	200	100	200	100	200
M	1	1	2	2	3	3	4	4	5	5	6	6	7	7	8	8	9	9	10	10
N	6	6	8	8	10	10	12	12	14	14	16	16	18	18	20	20	22	22	24	24
重量 Weight (kg)	12	14.6	16.1	17.6	19.1	20.6	22.1	23.6	25.1	26.6	28.1	29.6	31.1	32.6	34.1	35.6	37.1	38.6	40.1	41.6
行程 Stroke (mm)	2100	2200	2300	2400	2500	2600	2700	2800	2900	3000	3100	3200	3300	3400	3500	3600	3700	3800	3900	4000
L	2469	2569	2669	2769	2869	2969	3069	3169	3269	3369	3469	3569	3669	3769	3869	3969	4069	4169	4269	4369
A	100	200	100	200	100	200	100	200	100	200	100	200	100	200	100	200	100	200	100	200
M	11	11	12	12	13	13	14	14	15	15	16	16	17	17	18	18	19	19	20	20
N	26	26	28	28	30	30	32	32	34	34	36	36	38	38	40	40	42	42	44	44
重量 Weight (kg)	43.1	44.6	46.1	47.6	49.1	50.6	52.1	53.6	55.1	56.6	58.1	59.6	61.1	62.6	64.1	65.6	67.1	68.6	70.1	71.6

YTO170-4P-D02



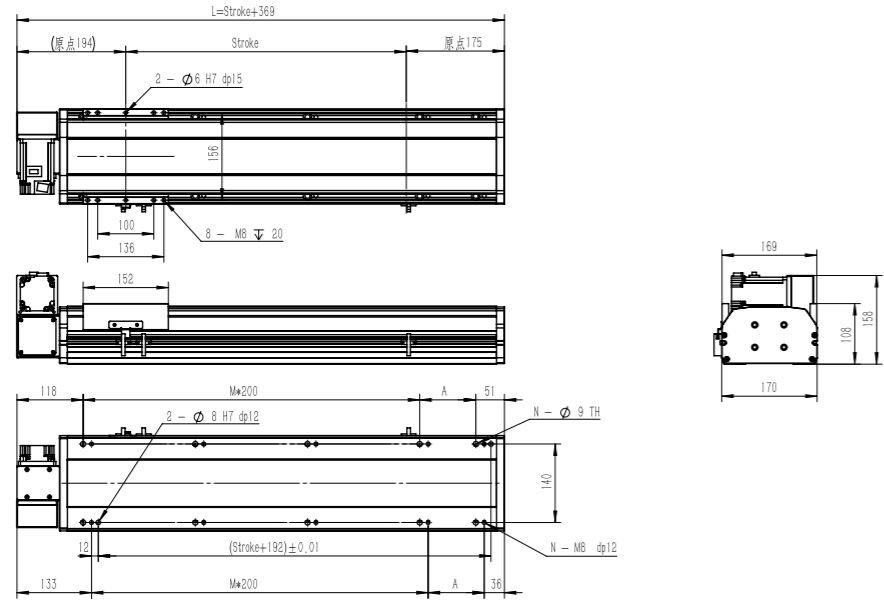
2D&3D文檔下載請至
www.limonrobot.cn



行程 Stroke (mm)	100	200	300	400	500	600	700	800	900	1000	1100	1200	1300	1400	1500	1600	1700	1800	1900	2000
L	469	569	669	769	869	969	1069	1169	1269	1369	1469	1569	1669	1769	1869	1969	2069	2169	2269	2369
A	100	200	100	200	100	200	100	200	100	200	100	200	100	200	100	200	100	200	100	200
M	1	1	2	2	3	3	4	4	5	5	6	6	7	7	8	8	9	9	10	10
N	6	6	8	8	10	10	12	12	14	14	16	16	18	18	20	20	22	22	24	24
重量 Weight (kg)	12	14.6	16.1	17.6	19.1	20.6	22.1	23.6	25.1	26.6	28.1	29.6	31.1	32.6	34.1	35.6	37.1	38.6	40.1	41.6
行程 Stroke (mm)	2100	2200	2300	2400	2500	2600	2700	2800	2900	3000	3100	3200	3300	3400	3500	3600	3700	3800	3900	4000
L	2469	2569	2669	2769	2869	2969	3069	3169	3269	3369	3469	3569	3669	3769	3869	3969	4069	4169	4269	4369
A	100	200	100	200	100	200	100	200	100	200	100	200	100	200	100	200	100	200	100	200
M	11	11	12	12	13	13	14	14	15	15	16	16	17	17	18	18	19	19	20	20
N	26	26	28	28	30	30	32	32	34	34	36	36	38	38	40	40	42	42	44	44
重量 Weight (kg)	43.1	44.6	46.1	47.6	49.1	50.6	52.1	53.6	55.1	56.6	58.1	59.6	61.1	62.6	64.1	65.6	67.1	68.6	70.1	71.6

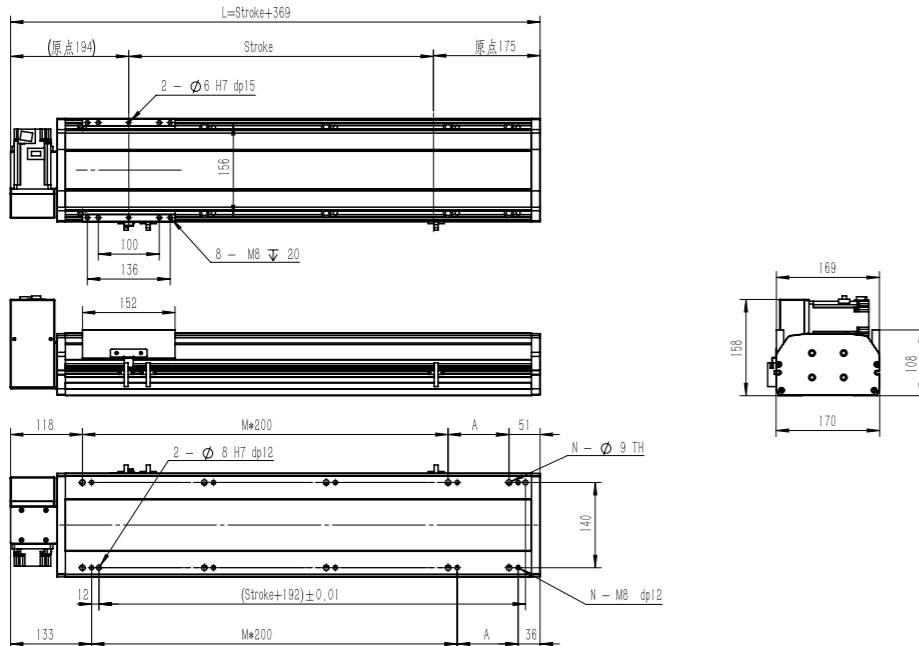
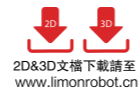
YTO 170 亞標半密式同步帶驅動型 Belt Driven Linear Actuator

YTO170-4P-D03



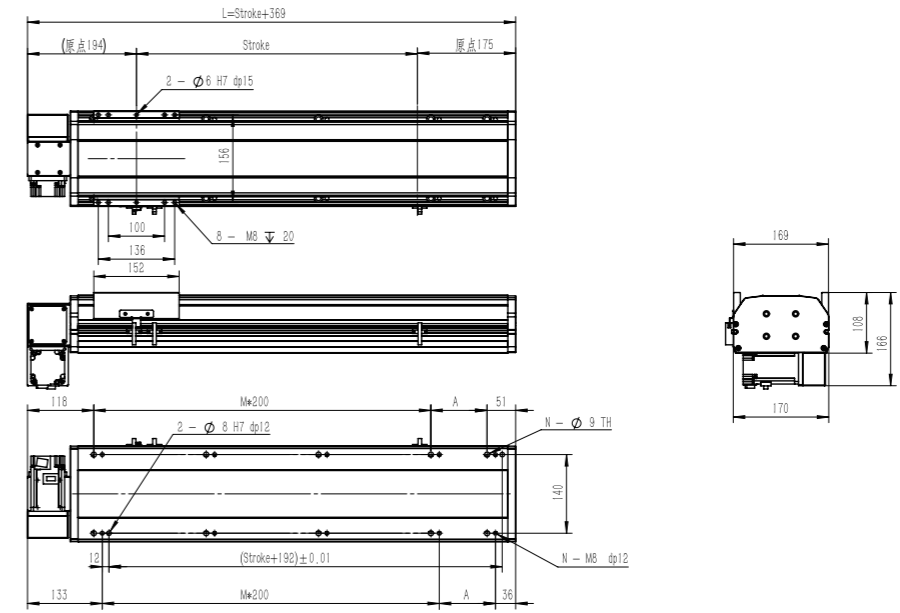
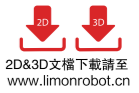
行程 Stroke (mm)	100	200	300	400	500	600	700	800	900	1000	1100	1200	1300	1400	1500	1600	1700	1800	1900	2000
L	469	569	669	769	869	969	1069	1169	1269	1369	1469	1569	1669	1769	1869	1969	2069	2169	2269	2369
A	100	200	100	200	100	200	100	200	100	200	100	200	100	200	100	200	100	200	100	200
M	1	1	2	2	3	3	4	4	5	5	6	6	7	7	8	8	9	9	10	10
N	6	6	8	8	10	10	12	12	14	14	16	16	18	18	20	20	22	22	24	24
重量 Weight (kg)	12	14.6	16.1	17.6	19.1	20.6	22.1	23.6	25.1	26.6	28.1	29.6	31.1	32.6	34.1	35.6	37.1	38.6	40.1	41.6
行程 Stroke (mm)	2100	2200	2300	2400	2500	2600	2700	2800	2900	3000	3100	3200	3300	3400	3500	3600	3700	3800	3900	4000
L	2469	2569	2669	2769	2869	2969	3069	3169	3269	3369	3469	3569	3669	3769	3869	3969	4069	4169	4269	4369
A	100	200	100	200	100	200	100	200	100	200	100	200	100	200	100	200	100	200	100	200
M	11	11	12	12	13	13	14	14	15	15	16	16	17	17	18	18	19	19	20	20
N	26	26	28	28	30	30	32	32	34	34	36	36	38	38	40	40	42	42	44	44
重量 Weight (kg)	43.1	44.6	46.1	47.6	49.1	50.6	52.1	53.6	55.1	56.6	58.1	59.6	61.1	62.6	64.1	65.6	67.1	68.6	70.1	71.6

YTO170-4P-D04



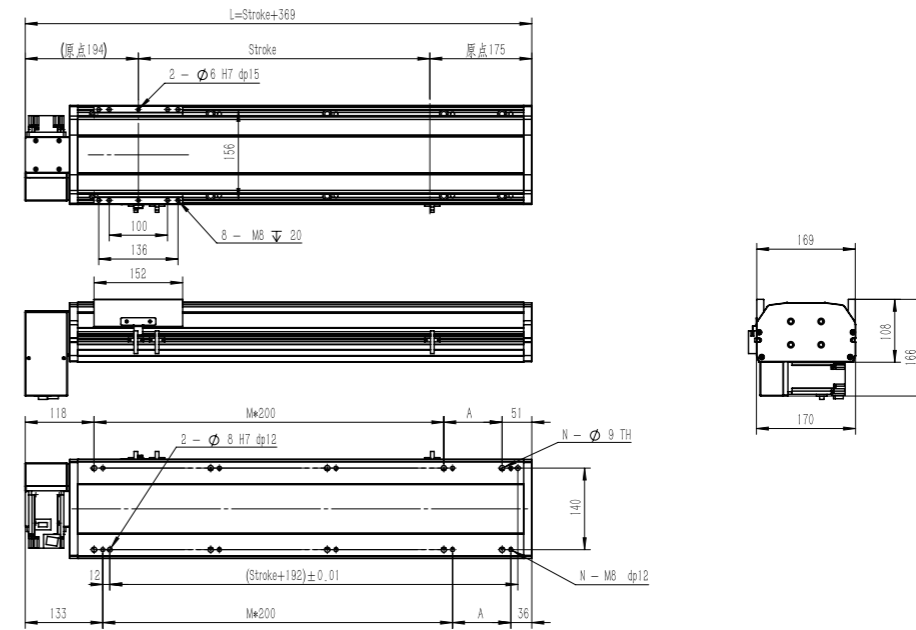
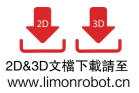
行程 Stroke (mm)	100	200	300	400	500	600	700	800	900	1000	1100	1200	1300	1400	1500	1600	1700	1800	1900	2000
L	469	569	669	769	869	969	1069	1169	1269	1369	1469	1569	1669	1769	1869	1969	2069	2169	2269	2369
A	100	200	100	200	100	200	100	200	100	200	100	200	100	200	100	200	100	200	100	200
M	1	1	2	2	3	3	4	4	5	5	6	6	7	7	8	8	9	9	10	10
N	6	6	8	8	10	10	12	12	14	14	16	16	18	18	20	20	22	22	24	24
重量 Weight (kg)	12	14.6	16.1	17.6	19.1	20.6	22.1	23.6	25.1	26.6	28.1	29.6	31.1	32.6	34.1	35.6	37.1	38.6	40.1	41.6
行程 Stroke (mm)	2100	2200	2300	2400	2500	2600	2700	2800	2900	3000	3100	3200	3300	3400	3500	3600	3700	3800	3900	4000
L	2469	2569	2669	2769	2869	2969	3069	3169	3269	3369	3469	3569	3669	3769	3869	3969	4069	4169	4269	4369
A	100	200	100	200	100	200	100	200	100	200	100	200	100	200	100	200	100	200	100	200
M	11	11	12	12	13	13	14	14	15	15	16	16	17	17	18	18	19	19	20	20
N	26	26	28	28	30	30	32	32	34	34	36	36	38	38	40	40	42	42	44	44
重量 Weight (kg)	43.1	44.6	46.1	47.6	49.1	50.6	52.1	53.6	55.1	56.6	58.1	59.6	61.1	62.6	64.1	65.6	67.1	68.6	70.1	71.6

YTO170-4P-D05



行程 Stroke (mm)	100	200	300	400	500	600	700	800	900	1000	1100	1200	1300	1400	1500	1600	1700	1800	1900	2000
L	469	569	669	769	869	969	1069	1169	1269	1369	1469	1569	1669	1769	1869	1969	2069	2169	2269	2369
A	100	200	100	200	100	200	100	200	100	200	100	200	100	200	100	200	100	200	100	200
M	1	1	2	2	3	3	4	4	5	5	6	6	7	7	8	8	9	9	10	10
N	6	6	8	8	10	10	12	12	14	14	16	16	18	18	20	20	22	22	24	24
重量 Weight (kg)	12	14.6	16.1	17.6	19.1	20.6	22.1	23.6	25.1	26.6	28.1	29.6	31.1	32.6	34.1	35.6	37.1	38.6	40.1	41.6
行程 Stroke (mm)	2100	2200	2300	2400	2500	2600	2700	2800	2900	3000	3100	3200	3300	3400	3500	3600	3700	3800	3900	4000
L	2469	2569	2669	2769	2869	2969	3069	3169	3269	3369	3469	3569	3669	3769	3869	3969	4069	4169	4269	4369
A	100	200	100	200	100	200	100	200	100	200	100	200	100	200	100	200	100	200	100	200
M	11	11	12	12	13	13	14	14	15	15	16	16	17	17	18	18	19	19	20	20
N	26	26	28	28	30	30	32	32	34	34	36	36	38	38	40	40	42	42	44	44
重量 Weight (kg)	43.1	44.6	46.1	47.6	49.1	50.6	52.1	53.6	55.1	56.6	58.1	59.6	61.1	62.6	64.1	65.6	67.1	68.6	70.1	71.6

YTO170-4P-D06

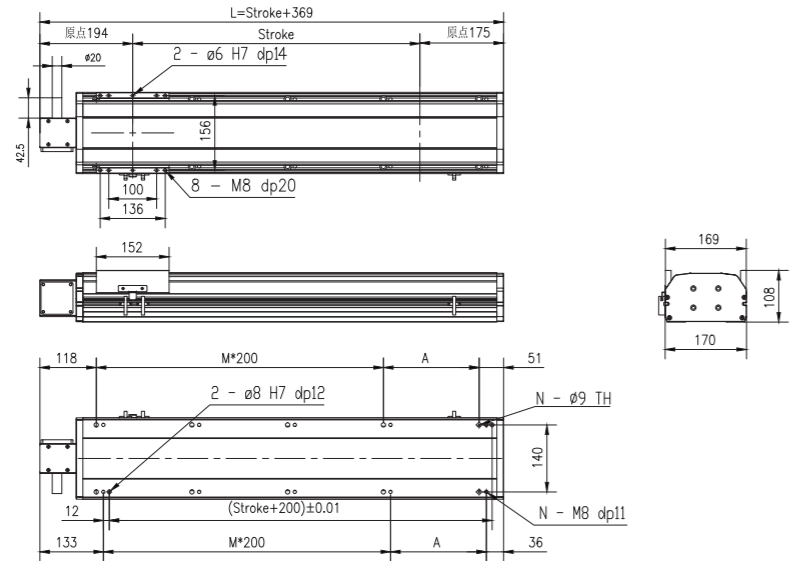


行程 Stroke (mm)	100	200	300	400	500	600	700	800	900	1000	1100	1200	1300	1400	1500	1600	1700	1800	1900	2000
L	469	569	669	769	869	969	1069	1169	1269	1369	1469	1569	1669	1769	1869	1969	2069	2169	2269	2369
A	100	200	100	200	100	200	100	200	100	200	100	200	100	200	100	200	100	200	100	200
M	1	1	2	2	3	3	4	4	5	5	6	6	7	7	8	8	9	9	10	10
N	6	6	8	8	10	10	12	12	14	14	16	16	18	18	20	20	22	22	24	24
重量 Weight (kg)	12	14.6	16.1	17.6	19.1	20.6	22.1	23.6	25.1	26.6	28.1	29.6	31.1	32.6	34.1	35.6	37.1	38.6	40.1	41.6
行程 Stroke (mm)	2100	2200	2300	2400	2500	2600	2700	2800	2900	3000	3100	3200	3300	3400	3500	3600	3700	3800	3900	4000
L	2469	2569	2669	2769	2869	2969	3069	3169	3269	3369	3469	3569	3669	3769	3869	3969	4069	4169	4269	4369
A	100	200	100	200	100	200	100	200	100	200	100	200	100	200	100	200	100	200	100	200
M	11	11	12	12	13	13	14	14	15	15	16	16	17	17	18	18	19	19	20	20
N	26	26	28	28	30	30	32	32	34	34	36	36	38	38	40	40	42	42	44	44
重量 Weight (kg)	43.1	44.6	46.1	47.6	49.1	50.6	52.1	53.6	55.1	56.6	58.1	59.6	61.1	62.6	64.1	65.6	67.1	68.6	70.1	71.6

YTO 170 亞標半密式同步帶驅動型

Belt Driven Linear Actuator

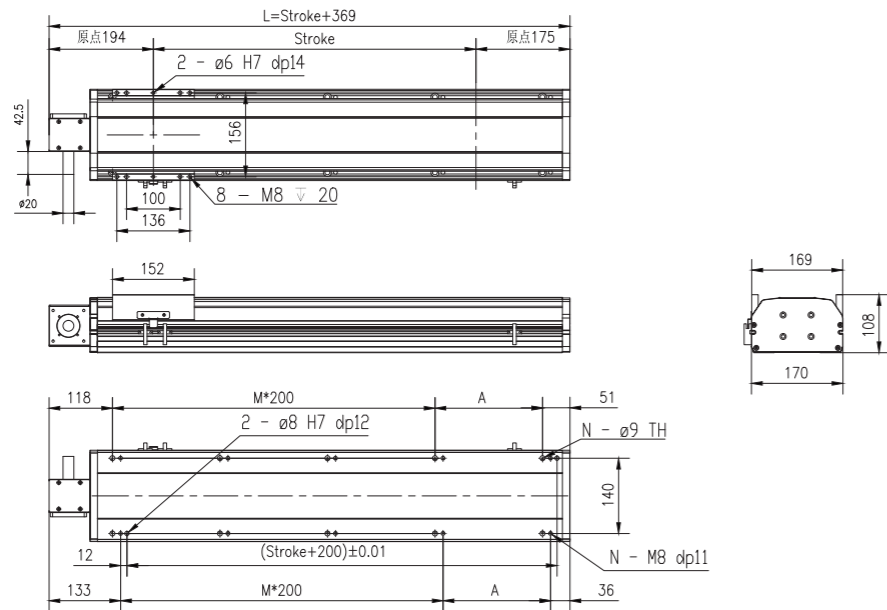
YTO170-4P-D07



2D&3D文檔下載請至
www.limonrobot.cn

行程 Stroke (mm)	100	200	300	400	500	600	700	800	900	1000	1100	1200	1300	1400	1500	1600	1700	1800	1900	2000
L	469	569	669	769	869	969	1069	1169	1269	1369	1469	1569	1669	1769	1869	1969	2069	2169	2269	2369
A	100	200	100	200	100	200	100	200	100	200	100	200	100	200	100	200	100	200	100	200
M	1	1	2	2	3	3	4	4	5	5	6	6	7	7	8	8	9	9	10	10
N	6	6	8	8	10	10	12	12	14	14	16	16	18	18	20	20	22	22	24	24
重量 Weight (kg)	12	14.6	16.1	17.6	19.1	20.6	22.1	23.6	25.1	26.6	28.1	29.6	31.1	32.6	34.1	35.6	37.1	38.6	40.1	41.6
行程 Stroke (mm)	2100	2200	2300	2400	2500	2600	2700	2800	2900	3000	3100	3200	3300	3400	3500	3600	3700	3800	3900	4000
L	2469	2569	2669	2769	2869	2969	3069	3169	3269	3369	3469	3569	3669	3769	3869	3969	4069	4169	4269	4369
A	100	200	100	200	100	200	100	200	100	200	100	200	100	200	100	200	100	200	100	200
M	11	11	12	12	13	13	14	14	15	15	16	16	17	17	18	18	19	19	20	20
N	26	26	28	28	30	30	32	32	34	34	36	36	38	38	40	40	42	42	44	44
重量 Weight (kg)	43.1	44.6	46.1	47.6	49.1	50.6	52.1	53.6	55.1	56.6	58.1	59.6	61.1	62.6	64.1	65.6	67.1	68.6	70.1	71.6

YTO170-4P-D08



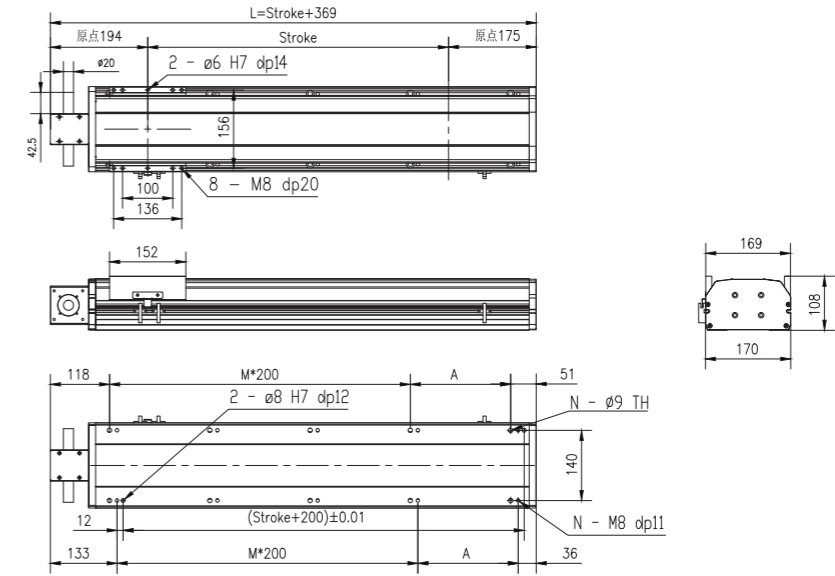
2D&3D文檔下載請至
www.limonrobot.cn

行程 Stroke (mm)	100	200	300	400	500	600	700	800	900	1000	1100	1200	1300	1400	1500	1600	1700	1800	1900	2000
L	469	569	669	769	869	969	1069	1169	1269	1369	1469	1569	1669	1769	1869	1969	2069	2169	2269	2369
A	100	200	100	200	100	200	100	200	100	200	100	200	100	200	100	200	100	200	100	200
M	1	1	2	2	3	3	4	4	5	5	6	6	7	7	8	8	9	9	10	10
N	6	6	8	8	10	10	12	12	14	14	16	16	18	18	20	20	22	22	24	24
重量 Weight (kg)	12	14.6	16.1	17.6	19.1	20.6	22.1	23.6	25.1	26.6	28.1	29.6	31.1	32.6	34.1	35.6	37.1	38.6	40.1	41.6
行程 Stroke (mm)	2100	2200	2300	2400	2500	2600	2700	2800	2900	3000	3100	3200	3300	3400	3500	3600	3700	3800	3900	4000
L	2469	2569	2669	2769	2869	2969	3069	3169	3269	3369	3469	3569	3669	3769	3869	3969	4069	4169	4269	4369
A	100	200	100	200	100	200	100	200	100	200	100	200	100	200	100	200	100	200	100	200
M	11	11	12	12	13	13	14	14	15	15	16	16	17	17	18	18	19	19	20	20
N	26	26	28	28	30	30	32	32	34	34	36	36	38	38	40	40	42	42	44	44
重量 Weight (kg)	43.1	44.6	46.1	47.6	49.1	50.6	52.1	53.6	55.1	56.6	58.1	59.6	61.1	62.6	64.1	65.6	67.1	68.6	70.1	71.6

亞標半密式同步帶驅動型 YTO 170

Belt Driven Linear Actuator

YTO170-4P-D09



2D&3D文檔下載請至
www.limonrobot.cn

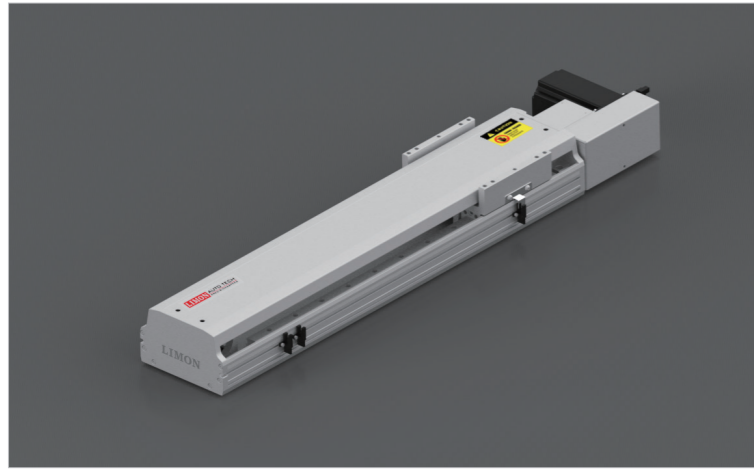
行程 Stroke (mm)	100	200	300	400	500	600	700	800	900	1000	1100	1200	1300	1400	1500	1600	1700	1800	1900	2000
L	469	569	669	769	869	969	1069	1169	1269	1369	1469	1569	1669	1769	1869	1969	2069	2169	2269	2369
A	100	200	100	200	100	200	100	200	100	200	100	200	100	200	100	200	100	200	100	200
M	1	1	2	2	3	3	4	4	5	5	6	6	7	7	8	8	9	9	10	10
N	6	6	8	8	10	10	12	12	14	14	16	16	18	18	20	20	22	22	24	24
重量 Weight (kg)	12	14.6	16.1	17.6	19.1	20.6	22.1	23.6	25.1	26.6	28.1	29.6	31.1	32.6	34.1	35.6	37.1	38.6	40.1	41.6
行程 Stroke (mm)	2100	2200	2300	2400	2500	2600	2700	2800	2900	3000	3100	3200	3300	3400	3500	3600	3700	3800	3900	4000
L	2469	2569	2669	2769	2869	2969	3069	3169	3269	3369	3469	3569	3669	3769	3869	3969	4069	4169	4269	4369
A	100	200	100	200	100	200	100	200	100	200	100	200	100	200	100	200	100	200	100	200
M	11	11	12	12	13	13	14	14	15	15	16	16	17	17	18	18	19	19	20	20
N	26	26	28	28	30	30	32	32	34	34	36	36	38	38	40	40	42	42	44	44
重量 Weight (kg)	43.1	44.6	46.1	47.6	49.1	50.6	52.1	53.6	55.1	56.6	58.1	59.6	61.1	62.6	64.1	65.6	67.1	68.6	70.1	71.6

YTO 220 亞標半密式同步帶驅動型 Belt Driven Linear Actuator

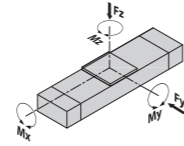
訂購型號代碼 Code

YTO220	500	4P	D01	DB	M75	P3	A001
本體型號 Item NO.	行程 Stroke 100~3050,間隔Gap50	直線導軌滑塊數量 Block Quantity 4P	馬達方向 Motor Mounting Positon	輔助滑塊 Auxiliary Block 未填寫:單滑塊 DB:輔助滑塊	馬達廠牌、功率 Motor Brand、Power Output	限位傳感器數量 Photoelectric Sensor	特注式樣 Special Order No.
			D01 D02 D03 D04 D05 D06 D07 D08 D09		M 三菱 Mitsubishi 10 P 松下 Panasonic 20 Y 安川 Yaskawa 40 D 台達 Delta 75 750W 1K	P1: 1祇 1PC P2: 2祇 2PCS P3: 3祇 3PCS 未標記: 無 No Mark:No Sensor	

注: 輔助滑塊選項相關參數參見樣本P148.



最大動態力和力矩 Max Permissible Forces And Torques

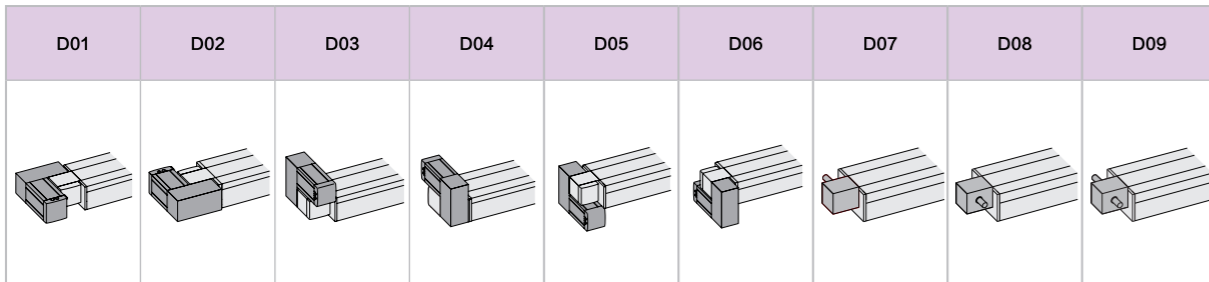


Type	4P
■F(y) (N)	10333.3
■F(z) (N)	10333.3
■M(x) (N·m)	2052
■M(y) (N·m)	2052
■M(z) (N·m)	1810

除了滿足最大負載和力矩外，還必須滿足以下公式:
All forces and torques relate to the following:

$$\frac{F_y}{F_y \max} + \frac{F_z}{F_z \max} + \frac{M_x}{M_x \max} + \frac{M_y}{M_y \max} + \frac{M_z}{M_z \max} \leq 1$$

馬達安裝方向 Motor Mounting Position Version



基本規格 Basic Specification

YTO 220		4P(導軌滑塊數量) Block Quantity	
技術參數 Technical Parameters	位置重複精度 Repetitive Accuracy (mm)	±0.05	
	皮帶輪導程 Pulley Lead (mm)	100 / 40 #注2#Note2	
	皮帶型號 Belt type	5M-50	
	最高速度 Maximum Speed (mm/s)	2400	
	最大可搬重量 Maximum Payload	水平使用Horizontal (kg) 垂直使用Vertical (kg)	90 40
	最大空載扭矩 Max. No-load Driving Torque (N·m)	0.3	
基本規格 Basic Specification	最大扭矩 Max. Driving Torque (N·m)	6	
	標準行程 Stroke (mm)	100~3050 mm/ 100 Pitch	
	AC伺服馬達容量 AC Servo Motor Output (W)	750	
	高剛性直線滑軌 Linear Guide (mm)	25# × 2 PCS	
	皮帶寬度 Belt Width	50	
主機載面最大外形 Max Outline of Main Engine's Cross Section (mm)		230 × 134	
	原點感應器 Home Sensor	EE-SX672(NPN)	

#注1: 測定條件為無力矩的理論數據, 根據力矩和加速度數據會相應改變, 具體請參考選型軟件。

#Note1: Data changes relevantly according to different torque and accelerated speed. Please refer to the LIMON calculate software.

#注2: 皮帶輪原始導程為100mm, 標準品默認附減速機構, 減速後導程為40mm。

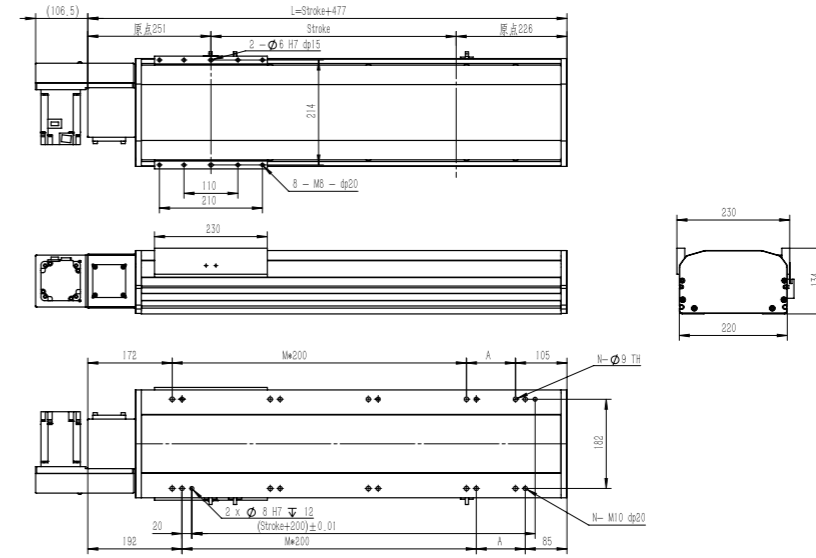
#Note 2: Pulley's original lead is 100mm, which standard type is equipped with reduction facility normally, and its lead is 40mm after deceleration.

亞標半密式同步帶驅動型 YTO 220 Belt Driven Linear Actuator

YTO220-D01

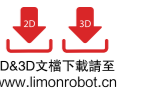


2D&3D文檔下載請至
www.limonrobot.cn

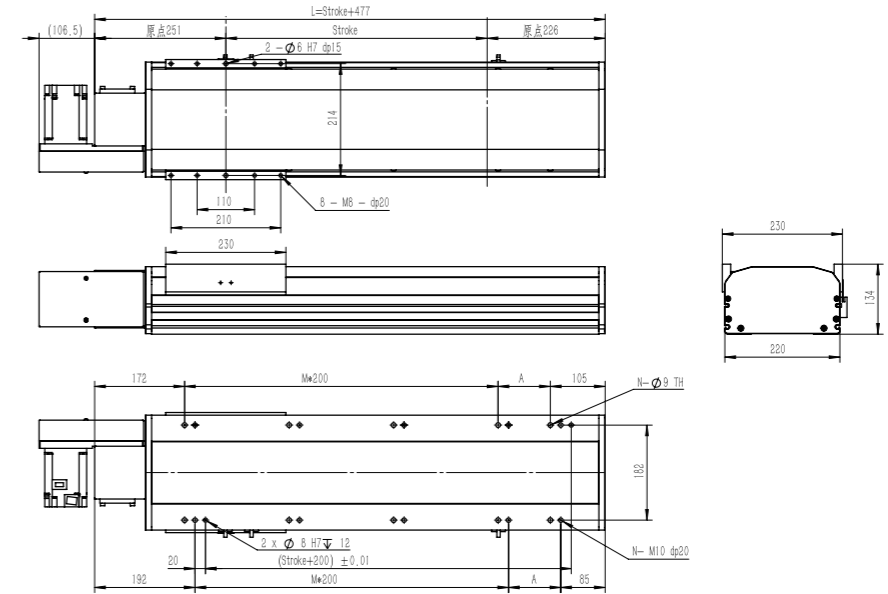


行程 Stroke(mm)	50	100	150	200	250	300	350	400	450	500	550	600	650	700	750	800	850	900	950	1000	1050	1100	1150	1200	1250	1300	1350	1400	1450	1500	1550
L	527	577	627	677	727	777	827	877	927	977	1027	1077	1127	1177	1227	1277	1327	1377	1427	1477	1527	1577	1627	1677	1727	1777	1827	1877	1927	1977	2027
A	50	100	150	200	50	100	150	200	50	100	150	200	50	100	150	200	50	100	150	200	50	100	150	200	50	100	150	200	50	100	150
M	1	1	1	1	2	2	2	2	3	3	3	3	4	4	4	4	5	5	5	5	6	6	6	6	7	7	7	7	8	8	8
N	6	6	6	6	8	8	8	8	10	10	10	10	12	12	12	12	14	14	14	14	16	16	16	16	18	18	18	18	20	20	20
重量 Weight(kg)	28.8	30	31.2	32.4	33.6	34.8	36	37.2	38.4	39.6	40.8	42	43.2	44.4	45.6	46.8	48	49.2	50.4	51.6	52.8	54	55.2	56.4	57.6	58.8	60	61.2	62.4	63.6	64.8
行程 Stroke(mm)	1600	1650	1700	1750	1800	1850	1900	1950	2000	2050	2100	2150	2200	2250	2300	2350	2400	2450	2500	2550	2600	2650	2700	2750	2800	2850	2900	2950	3000	3050	
L	2077	2127	2177	2227	2277	2327	2377	2427	2477	2527	2577	2627	2677	2727	2777	2827	2877	2927	2977	3027	3077	3127	3177	3227	3277	3327	3377	3427	3477	3527	
A	200	50	100	150	200	50	100	150	200	50	100	150	200	50	100	150	200	50	100	150	200	50	100	150	200	50	100	150	200	50	
M	8	9	9	9	9	10	10	10	10	11	11	11	11	12	12	12	12	13	13	13	13	14	14	14	14	15	15	15	15	16	
N	20	22	22	22	22	24	24	24	24	26	26	26	26	28	28	28	28	30	30	30	30	32	32	32	32	34	34	34	34	36	
重量 Weight(kg)	66	67.2	68.4	69.6	70.8	72	73.2	74.4	75.6	76.8	78	79.2	80.4	81.6	82.8	84	85.2	86.4	87.6	88.8	90	91.2	92.4	93.6	94.8	96	97.2	98.4	99.6	100.8	

YTO220-D02



2D&3D文檔下載請至
www.limonrobot.cn



行程 Stroke(mm)	50	100	150	200	250	300	350	400	450	500	550	600	650	700	750	800	850	900	950	1000	1050	1100	1150	1200	1250	1300	1350	1400	1450	1500	1550
L	527	577	627	677	727	777	827	877	927	977	1027	1077	1127	1177	1227	1277	1327	1377	1427	1477	1527	1577	1627	1677	1727	1777	1827	1877	1927	1977	2027
A	50	100	150	200	50	100	150	200	50	100	150	200	50	100	150	200	50	100	150	200	50	100	150	200	50	100	150	200	50	100	150
M	1	1	1	1	2	2	2	2	3	3	3	3	4	4	4	4	5	5	5	5	6	6	6	6	7	7	7	7	8	8	8
N	6	6	6	6	8	8	8	8	10	10	10	10	12	12	12	12	14	14	14	14	16	16	16	16	18	18	18	18	20	20	20
重量 Weight(kg)	28.8	30	31.2	32.4	33.6	34.8	36	37.2	38.4	39.6	40.8	42	43.2	44.4	45.6	46.8	48	49.2	50.4	51.6	52.8	54	55.2	56.4	57.6	58.8	60	61.2	62.4	63.6	64.8
行程 Stroke(mm)	1600	1650	1700	1750	1800	1850	1900	1950	2000	2050	2100	2150	2200	2250	2300	2350	2400	2450	2500	2550	2600	2650	2700	2750	2800	2850	2900	2950	3000	3050	
L	2077	2127	2177	2227	2277	2327	2377	2427	2477	2527	2577	2627	2677	2727	2777	2827	2877	2927	2977	3027	3077	3127	3177	3227	3277	3327	3377	3427	3477	3527	
A	200	50	100	150	200	50	100	150	200	50	100	150	200	50	100	150	200	50	100	150	200	50	100	150	200	50	100	150	200	50	
M	8	9	9	9	9	10	10	10	10	11	11	11	11	12	12	12	12	13	13	13	13	14	14	14	14	15	15	15	15	16	
N	20	22	22	22	22	24	24	24	24	26	26	26	26	28	28	28	28	30	30	30	30	32	32	32	32	34	34	34	34	36	
重量 Weight(kg)	66	67.2	68.4	69.6	70.8	72	73.2	74.4	75.6	76.8	78	79.2	80.4	81.6	82.8	84	85.2	86.4	87.6	88.8	90	91.2	92.4	93.6	94.8	96	97.2	98.4	99.6	100.8	

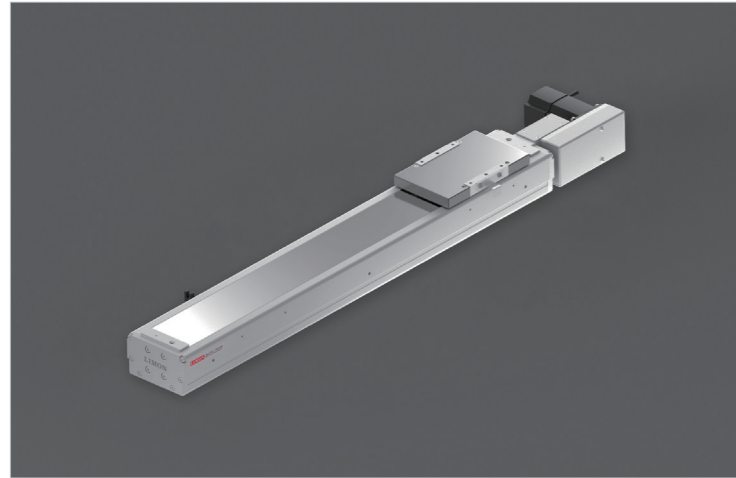
YTC110 亞標全密式同步帶驅動型 Belt Driven Linear Actuator

訂購型號代碼 Code

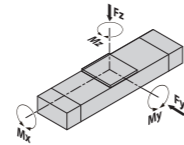
YTC110 - 500 - 4P - D01 - DB - M40 - P3 - A001

本機型號 Item NO.	行程 Stroke	直線導軌滑塊數量 Block Quantity	馬達方向 Motor Mounting Position	輔助滑塊 Auxiliary Block	馬達廠牌、功率 Motor Brand、Power Output	限位傳感器數量 Photoelectric Sensor	特注式樣 Special Order No.
100-1550, 間隔Gap50	100-1550, 間隔Gap50	4P	D01 D02 D03 D04 D05 D06 D07 D08 D09	未填寫:單滑塊 DB:二輔助滑塊	M 三菱 Mitsubishi 10 - P 松下 Panasonic 20 200W Y 安川 Yaskawa 40 400W D 台達 Delta 75 - 1K -	P1: 1祇 1PC P2: 2祇 2PCS P3: 3祇 3PCS 未標記: 無 No Mark: No Sensor	

注: 輔助滑塊選項相關參數參見樣本P148.



最大動態力和力矩 Max Permissible Forces And Torques

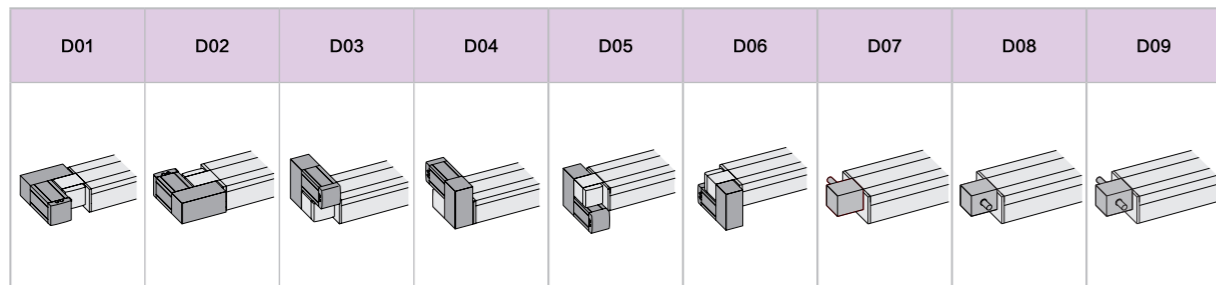


Type	4P
■ F(y) (N)	3427
■ F(z) (N)	3427
■ M(x) (N·m)	98
■ M(y) (N·m)	40
■ M(z) (N·m)	176

除了滿足最大負載和力矩外，還必須滿足以下公式:
All forces and torques relate to the following:

$$\frac{F_y}{F_y \max.} + \frac{F_z}{F_z \max.} + \frac{M_x}{M_x \max.} + \frac{M_y}{M_y \max.} + \frac{M_z}{M_z \max.} \leq 1$$

馬達安裝方向 Motor Mounting Position Version



基本規格 Basic Specification

YTC110		4P(導軌滑塊數量) Block Quantity
技術參數	位置重複精度 Repetitive Accuracy (mm)	±0.05
	皮帶輪導程 Pulley Lead (mm)	80 / 40 #注2#Note2
	皮帶型號 Belt Type	5M-15
	最高速度 Maximum Speed (mm/s)	2000
	最大可搬重量 Maximum Payload (kg)	20
Technical Parameters	水平使用Horizontal (kg)	20
	垂直使用Vertical (kg)	10
基本規格	最大空載扭矩 Max. No-load Driving Torque (N·m)	0.3
	最大扭矩 Max. Driving Torque (N·m)	6
	標準行程 Stroke (mm)	100-1550 mm/ 50 Pitch
	AC伺服馬達容量 AC Servo Motor Output (W)	400
	高剛性直線滑軌 Linear Guide (mm)	12# × 2 PCS
Basic Specification	主機截面最大外形 Max Outline of Main Engine's Cross Section (mm)	109 × 82.5
	原點感應器 Home Sensor	EE-SX672(NPN)

#注1: 測定條件為無力矩的理論數據, 根據力矩和加速度數據會相應改變, 具體請參考選型軟件。

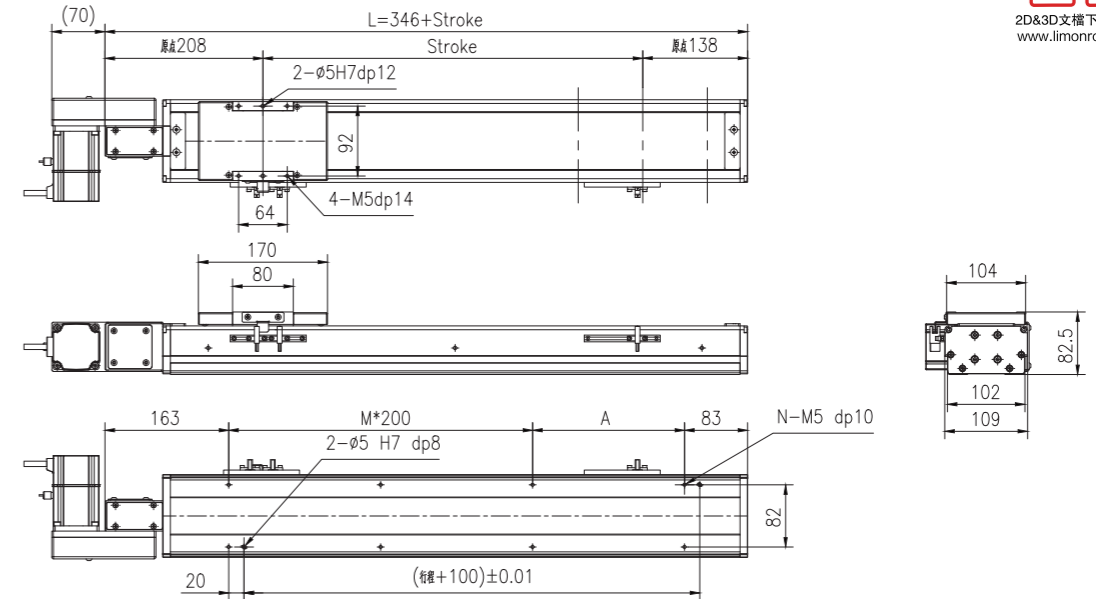
#Note1: Date changes relevantly according to different torque and accelerated speed. Please refer to the LIMON calculate software.

#注2: 皮帶輪原始導程為80mm, 標準品默認附減速機構, 減速後導程為40mm。

#Note 2: Pulley's original lead is 80mm, which standard type is equipped with reduction facility normally, and its lead is 40mm after deceleration.

亞標全密式同步帶驅動型 YTC110 Belt Driven Linear Actuator

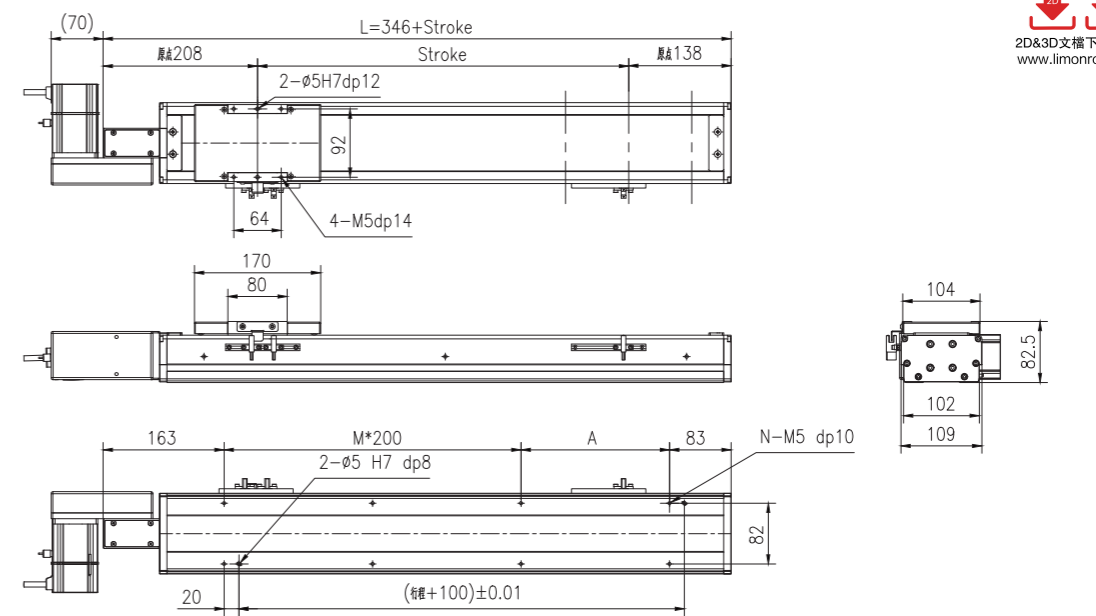
YTC110-D01



2D&3D文檔下載請至
www.limonrobot.cn

行程 Stroke (mm)	100	150	200	250	300	350	400	450	500	550	600	650	700	750	800
L	446	496	546	596	646	696	746	796	846	896	946	996	1046	1096	1146
A	200	50	100	150	200	50	100	150	200	50	100	150	200	50	100
M	0	1	1	1	1	2	2	2	2	3	3	3	3	4	4
N	4	6	6	6	6	8	8	8	8	10	10	10	10	12	12
重量 Weight (kg)	5.31	5.64	5.97	6.3	6.63	6.96	7.29	7.62	7.95	8.28	8.61	8.94	9.27	9.6	9.93
行程 Stroke (mm)	850	900	950	1000	1050	1100	1150	1200	1250	1300	1350	1400	1450	1500	1550
L	1196	1246	1296	1346	1396	1446	1496	1546	1596	1646	1696	1746	1796	1846	1896
A	150	200	50	100	150	200	50	100	150	200	50	100	150	200	50
M	4	4	5	5	5	5	6	6	6	7	7	7	7	8	8
N	12	12	14	14	14	14	16	16	16	16	18	18	18	18	20
重量 Weight (kg)	10.3	10.6	10.9	11.3	11.6	11.9	12.2	12.6	12.9	13.2	13.6	13.9	14.2	14.6	14.96

YTC110-D02

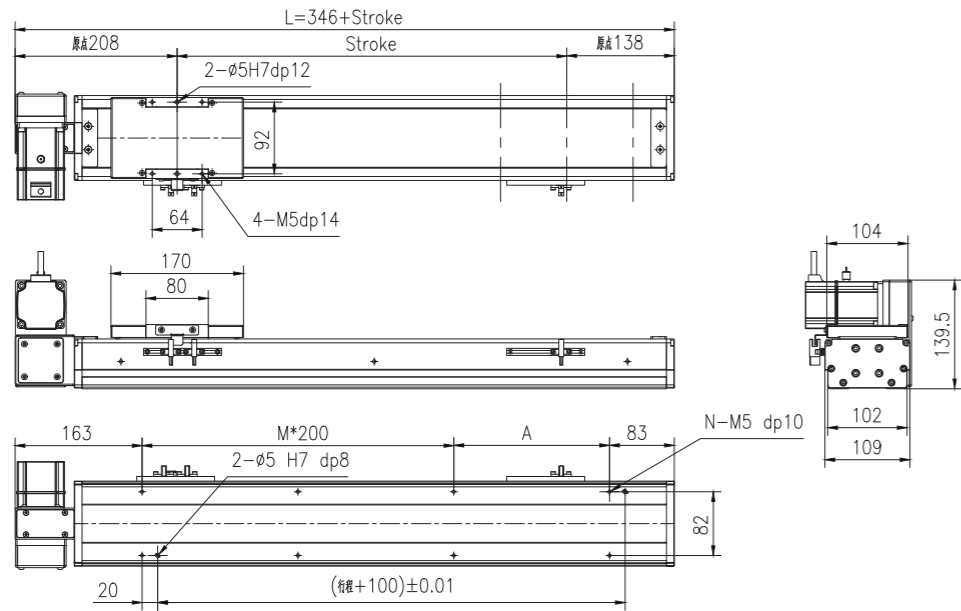


2D&3D文檔下載請至
www.limonrobot.cn

行程 Stroke (mm)	100	150	200	250	300	350	400	450	500	550	600	650	700	750	800
L	446	496	546	596	646	696	746	796	846	896	946	996	1046	1096	1146
A	200	50	100	150	200	50	100	150	200	50	100	150	200	50	100
M	0	1	1	1	1	2	2	2	2	3	3	3	3	4	4
N	4	6	6	6	6	8	8	8	8	10	10	10	10	12	12
重量 Weight (kg)	5.31	5.64	5.97	6.3	6.63	6.96	7.29	7.62	7.95	8.28	8.61	8.94	9.27	9.6	9.93
行程 Stroke (mm)	850	900	950	1000	1050	1100	1150	1200	1250	1300	1350	1400	1450	1500	1550
L	1196	1246	1296	1346	1396	1446	1496	1546	1596	1646	1696	1746	1796	1846	1896
A	150	200	50	100	150	200	50	100	150	200	50	100	150	200	50
M	4	4	5	5	5	5	6	6	6	7	7	7	7	8	8
N	12	12	14	14	14	14	16	16	16	16	18	18	18	18	20
重量 Weight (kg)	10.3	10.6	10.9	11.3	11.6	11.9	12.2	12.6	12.9	13.2	13.6	13.9	14.2	14.6	14.96

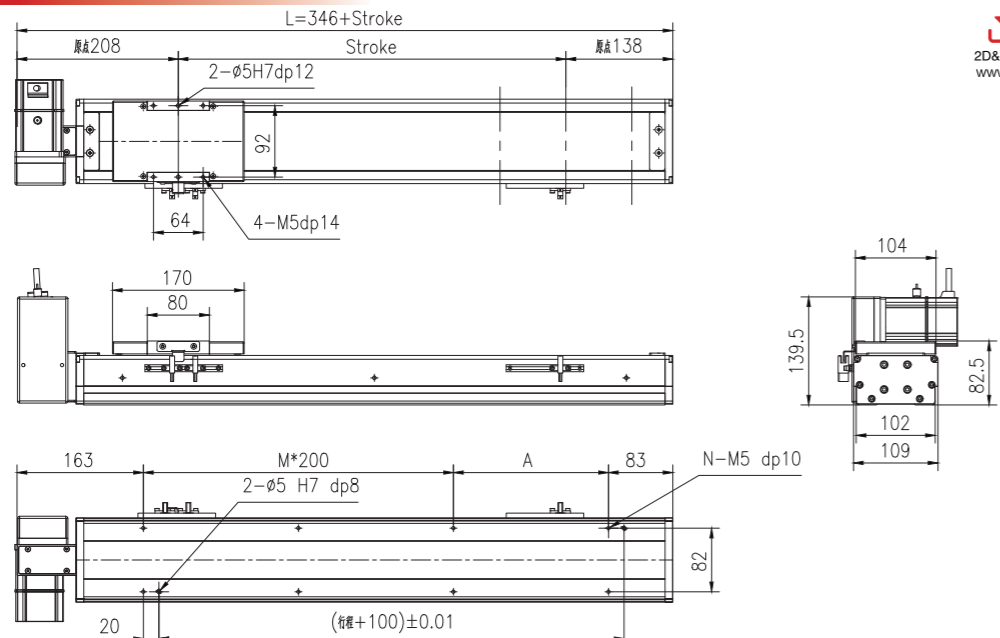
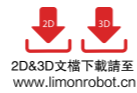
YTC110 亞標全密式同步帶驅動型 Belt Driven Linear Actuator

YTC110-D03



行程 Stroke (mm)	100	150	200	250	300	350	400	450	500	550	600	650	700	750	800
L	446	496	546	596	646	696	746	796	846	896	946	996	1046	1096	1146
A	200	50	100	150	200	50	100	150	200	50	100	150	200	50	100
M	0	1	1	1	1	2	2	2	2	3	3	3	3	4	4
N	4	6	6	6	6	8	8	8	8	10	10	10	10	12	12
重量 Weight (kg)	5.31	5.64	5.97	6.3	6.63	6.96	7.29	7.62	7.95	8.28	8.61	8.94	9.27	9.6	9.93
行程 Stroke (mm)	850	900	950	1000	1050	1100	1150	1200	1250	1300	1350	1400	1450	1500	1550
L	1196	1246	1296	1346	1396	1446	1496	1546	1596	1646	1696	1746	1796	1846	1896
A	150	200	50	100	150	200	50	100	150	200	50	100	150	200	50
M	4	4	5	5	5	6	6	6	6	7	7	7	7	8	8
N	12	12	14	14	14	16	16	16	16	18	18	18	18	20	20
重量 Weight (kg)	10.3	10.6	10.9	11.3	11.6	11.9	12.2	12.6	12.9	13.2	13.6	13.9	14.2	14.6	14.96

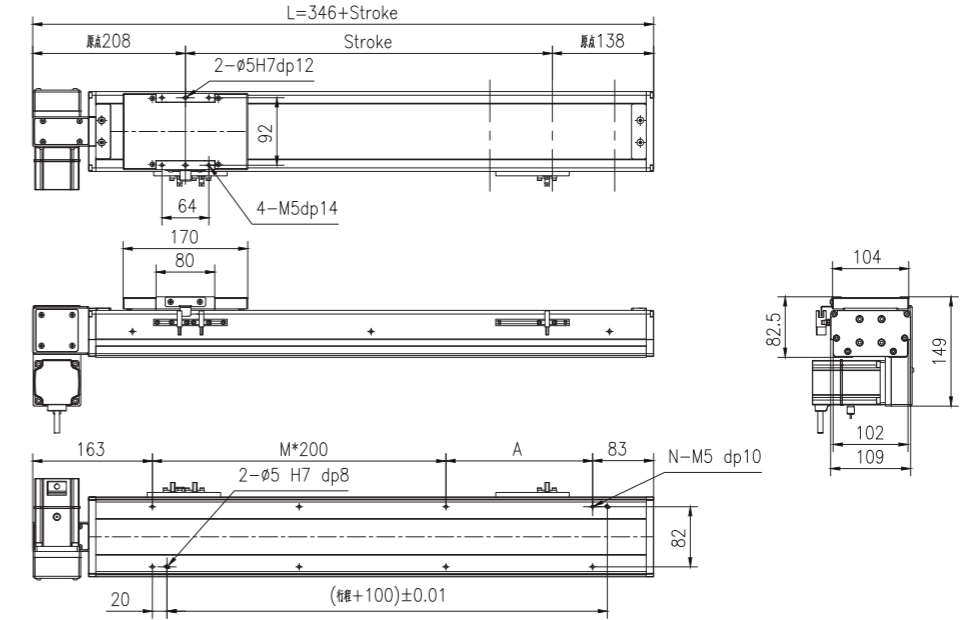
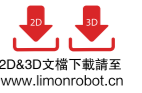
YTC110-D04



行程 Stroke (mm)	100	150	200	250	300	350	400	450	500	550	600	650	700	750	800
L	446	496	546	596	646	696	746	796	846	896	946	996	1046	1096	1146
A	200	50	100	150	200	50	100	150	200	50	100	150	200	50	100
M	0	1	1	1	1	2	2	2	2	3	3	3	3	4	4
N	4	6	6	6	6	8	8	8	8	10	10	10	10	12	12
重量 Weight (kg)	5.31	5.64	5.97	6.3	6.63	6.96	7.29	7.62	7.95	8.28	8.61	8.94	9.27	9.6	9.93
行程 Stroke (mm)	850	900	950	1000	1050	1100	1150	1200	1250	1300	1350	1400	1450	1500	1550
L	1196	1246	1296	1346	1396	1446	1496	1546	1596	1646	1696	1746	1796	1846	1896
A	150	200	50	100	150	200	50	100	150	200	50	100	150	200	50
M	4	4	5	5	5	6	6	6	6	7	7	7	7	8	8
N	12	12	14	14	14	16	16	16	16	18	18	18	18	20	20
重量 Weight (kg)	10.3	10.6	10.9	11.3	11.6	11.9	12.2	12.6	12.9	13.2	13.6	13.9	14.2	14.6	14.96

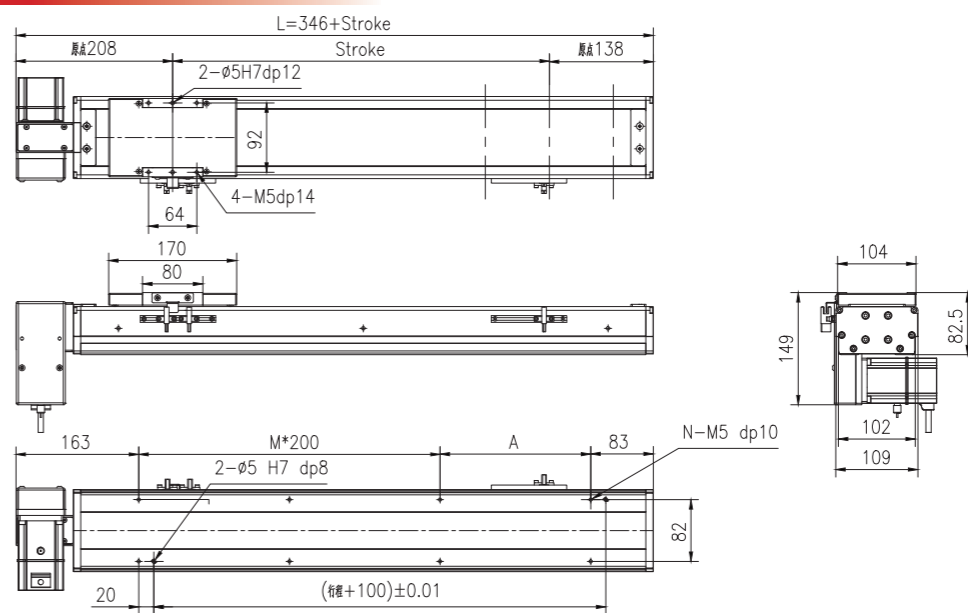
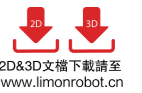
亞標全密式同步帶驅動型 YTC110 Belt Driven Linear Actuator

YTC110-D05



行程 Stroke (mm)	100	150	200	250	300	350	400	450	500	550	600	650	700	750	800
L	446	496	546	596	646	696	746	796	846	896	946	996	1046	1096	1146
A	200	50	100	150	200	50	100	150	200	50	100	150	200	50	100
M	0	1	1	1	1	2	2	2	2	3	3	3	3	4	4
N	4	6	6	6	6	8	8	8	8	10	10	10	10	12	12
重量 Weight (kg)	5.31	5.64	5.97	6.3	6.63	6.96	7.29	7.62	7.95	8.28	8.61	8.94	9.27	9.6	9.93
行程 Stroke (mm)	850	900	950	1000	1050	1100	1150	1200	1250	1300	1350	1400	1450	1500	1550
L	1196	1246	1296	1346	1396	1446	1496	1546	1596	1646	1696	1746	1796	1846	1896
A	150	200	50	100	150	200	50	100	150	200	50	100	150	200	50
M	4	4	5	5	5	6	6	6	6	7	7	7	7	8	8
N	12	12	14	14	14	16	16	16	16	18	18	18	18	20	20
重量 Weight (kg)	10.3	10.6	10.9	11.3	11.6	11.9	12.2	12.6	12.9	13.2	13.6	13.9	14.2	14.6	14.96

YTC110-D06



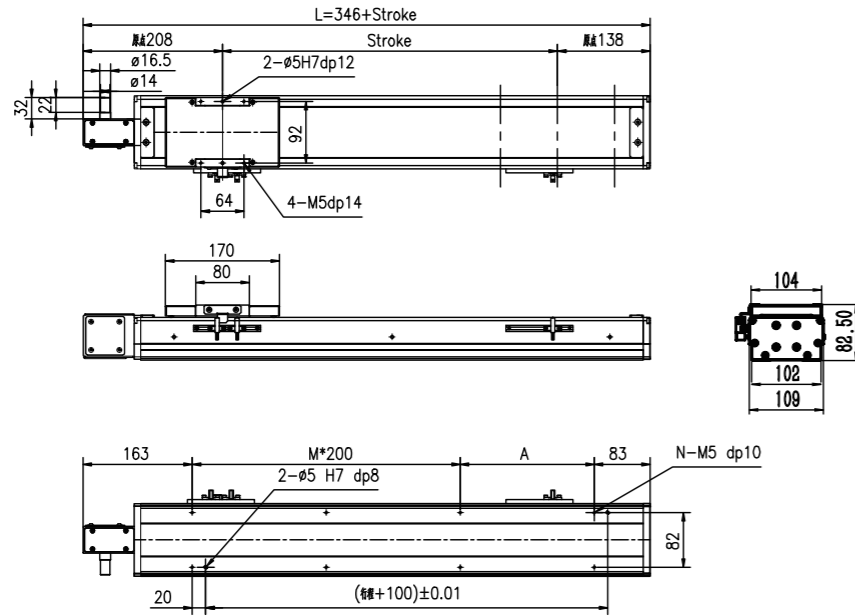
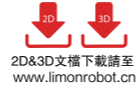
行程 Stroke (mm)	100	150	200	250	300	350	400	450	500	550	600	650	700	750	800
L	446	496	546	596	646	696	746	796	846	896	946	996	1046	1096	1146
A	200	50	100	150	200	50	100	150	200	50	100	150	200	50	100
M	0	1	1	1	1	2	2	2	2	3	3	3	3	4	4
N	4	6	6	6	6	8	8	8	8	10	10	10	10	12	12
重量 Weight (kg)	5.31	5.64	5.97	6.3	6.63	6.96	7.29	7.62	7.95	8.28	8.61	8.94	9.27	9.6	9.93
行程 Stroke (mm)	850	900	950	1000	1050	1100	1150	1200	1250	1300	1350	1400	1450	1500	1550
L	1196	1246	1296	1346	1396	1446	1496	1546	1596	1646	1696	1746	1796	1846	1896
A	150	200	50	100	150	200	50	100	150	200	50	100	150	200	50
M	4	4	5	5	5	6	6	6	6	7	7	7	7	8	8
N	12	12	14	14	14	16	16	16	16	18	18	18	18	20	20
重量 Weight (kg)	10.3	10.6	10.9	11.3	11.6	11.9	12.2	12.6	12.9	13.2	13.6	13.9	14.2	14.6	14.96

GSC Series KS Series ITO Series HTO Series ITC Series HTC Series ITZ Series YSO Series YSC Series YTO Series YTC Series Multiaxis system

GSC Series KS Series ITO Series HTO Series ITC Series HTC Series ITZ Series YSO Series YSC Series YTO Series YTC Series Multiaxis system

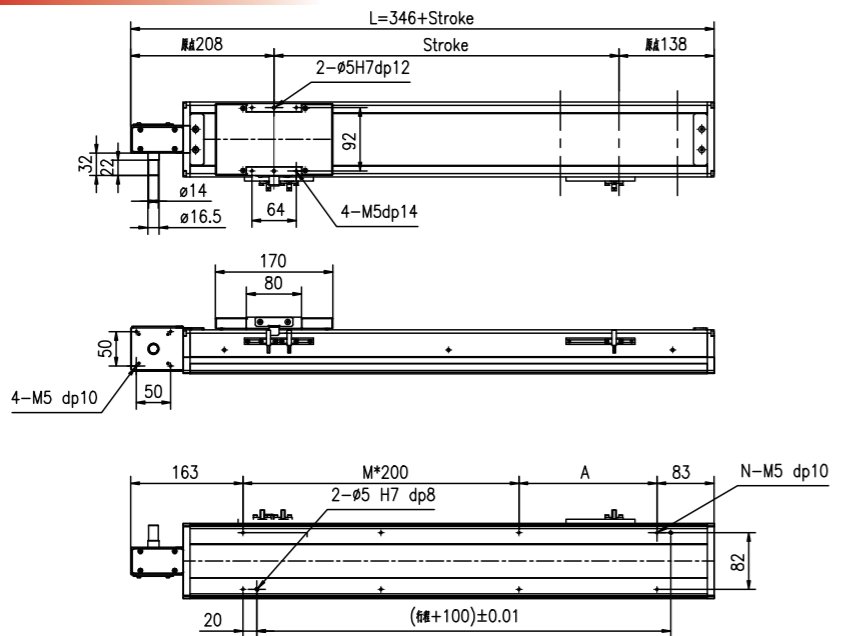
YTC110 亞標全密式同步帶驅動型 Belt Driven Linear Actuator

YTC110-D07



行程 Stroke (mm)	100	150	200	250	300	350	400	450	500	550	600	650	700	750	800
L	446	496	546	596	646	696	746	796	846	896	946	996	1046	1096	1146
A	200	50	100	150	200	50	100	150	200	50	100	150	200	50	100
M	0	1	1	1	1	2	2	2	2	3	3	3	3	4	4
N	4	6	6	6	6	8	8	8	8	10	10	10	10	12	12
重量 Weight (kg)	5.31	5.64	5.97	6.3	6.63	6.96	7.29	7.62	7.95	8.28	8.61	8.94	9.27	9.6	9.93
行程 Stroke (mm)	850	900	950	1000	1050	1100	1150	1200	1250	1300	1350	1400	1450	1500	1550
L	1196	1246	1296	1346	1396	1446	1496	1546	1596	1646	1696	1746	1796	1846	1896
A	150	200	50	100	150	200	50	100	150	200	50	100	150	200	50
M	4	4	5	5	5	6	6	6	6	7	7	7	7	8	8
N	12	12	14	14	14	16	16	16	16	18	18	18	18	20	20
重量 Weight (kg)	10.3	10.6	10.9	11.3	11.6	11.9	12.2	12.6	12.9	13.2	13.6	13.9	14.2	14.6	14.96

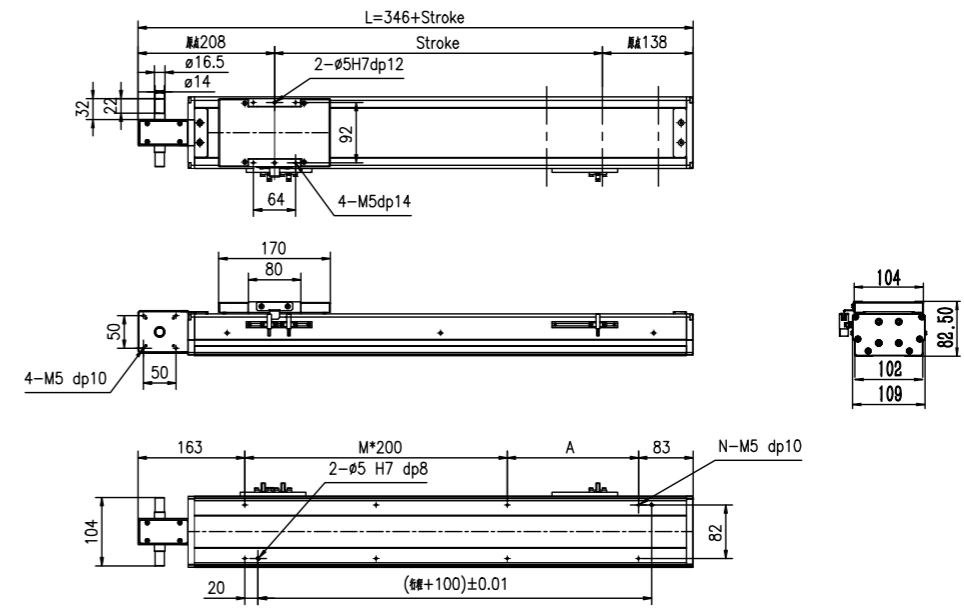
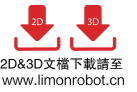
YTC110-D08



行程 Stroke (mm)	100	150	200	250	300	350	400	450	500	550	600	650	700	750	800
L	446	496	546	596	646	696	746	796	846	896	946	996	1046	1096	1146
A	200	50	100	150	200	50	100	150	200	50	100	150	200	50	100
M	0	1	1	1	1	2	2	2	2	3	3	3	3	4	4
N	4	6	6	6	6	8	8	8	8	10	10	10	10	12	12
重量 Weight (kg)	5.31	5.64	5.97	6.3	6.63	6.96	7.29	7.62	7.95	8.28	8.61	8.94	9.27	9.6	9.93
行程 Stroke (mm)	850	900	950	1000	1050	1100	1150	1200	1250	1300	1350	1400	1450	1500	1550
L	1196	1246	1296	1346	1396	1446	1496	1546	1596	1646	1696	1746	1796	1846	1896
A	150	200	50	100	150	200	50	100	150	200	50	100	150	200	50
M	4	4	5	5	5	6	6	6	6	7	7	7	7	8	8
N	12	12	14	14	14	16	16	16	16	18	18	18	18	20	20
重量 Weight (kg)	10.3	10.6	10.9	11.3	11.6	11.9	12.2	12.6	12.9	13.2	13.6	13.9	14.2	14.6	14.96

亞標全密式同步帶驅動型 YTC110 Belt Driven Linear Actuator

YTC110-D09



行程 Stroke (mm)	100	150	200	250	300	350	400	450	500	550	600	650	700	750	800
L	446	496	546	596	646	696	746	796	846	896	946	996	1046	1096	1146
A	200	50	100	150	200	50	100	150	200	50	100	150	200	50	100
M	0	1	1	1	1	2	2	2	2	3	3	3	3	4	4
N	4	6	6	6	6	8	8	8	8	10	10	10	10	12	12
重量 Weight (kg)	5.31	5.64	5.97	6.3	6.63	6.96	7.29	7.62	7.95	8.28	8.61	8.94	9.27	9.6	9.93
行程 Stroke (mm)	850	900	950	1000	1050	1100	1150	1200	1250	1300	1350	1400	1450	1500	1550
L	1196	1246	1296	1346	1396	1446	1496	1546	1596	1646	1696	1746	1796	1846	1896
A	150	200	50	100	150	200	50	100	150	200	50	100	150	200	50
M	4	4	5	5	5	6	6	6	6	7	7	7	7	8	8
N	12	12	14	14	14	16	16	16	16	18	18	18	18	20	20
重量 Weight (kg)	10.3	10.6	10.9	11.3	11.6	11.9	12.2	12.6	12.9	13.2	13.6	13.9	14.2	14.6	14.96

GSC Series
KS Series
ITO Series
HTO Series
ITC Series
HTC Series
ITZ Series
YSO Series
YSC Series
YTO Series
YTC Series
Multiaxis system

GSC Series
KS Series
ITO Series
HTO Series
ITC Series
HTC Series
ITZ Series
YSO Series
YSC Series
YTO Series
YTC Series
Multiaxis system

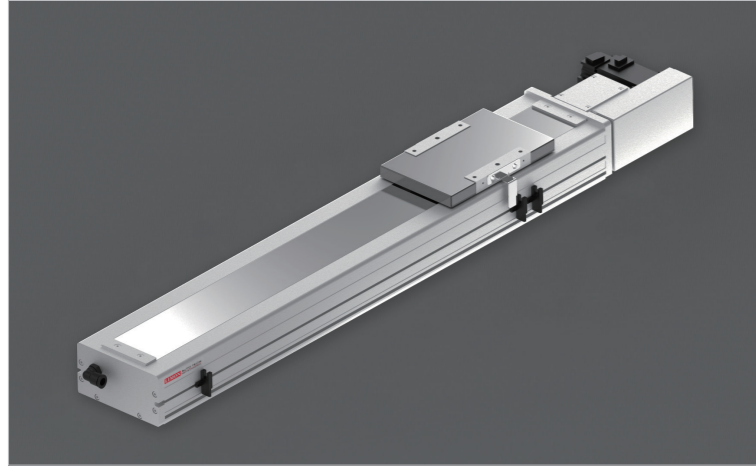
YTC135 亞標全密式同步帶驅動型 Belt Driven Linear Actuator

訂購型號代碼 Code

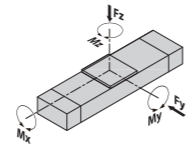
YTC135	500	4P	D01	DB	M40	P3	A001
---------------	------------	-----------	------------	-----------	------------	-----------	-------------

本體型號 Item NO.	行程 Stroke 100-4000, 間隔Gap100	直線導軌滑塊數量 Block Quantity 4P	馬達方向 Motor Mounting Position D01 D02 D03 D04 D05 D06 D07 D08 D09	輔助滑塊 Auxiliary Block 未填寫:單滑塊 DB:輔助滑塊	馬達廠牌、功率 Motor Brand, Power Output M 三菱 Mitsubishi 10 - P 松下 Panasonic 20 200W Y 安川 Yaskawa 40 400W D 台達 Delta 75 - 1K -	限位傳感器數量 Photoelectric Sensor P1: 1祇 1PCS P2: 2祇 2PCS P3: 3祇 3PCS 未標記:無 NoMark:NoSensor	特注式樣 Special Order No.
----------------------	---	---	---	--	--	---	----------------------------------

注: 輔助滑塊選項相關參數參見樣本P148.



最大動態力和力矩 Max Permissible Forces And Torques

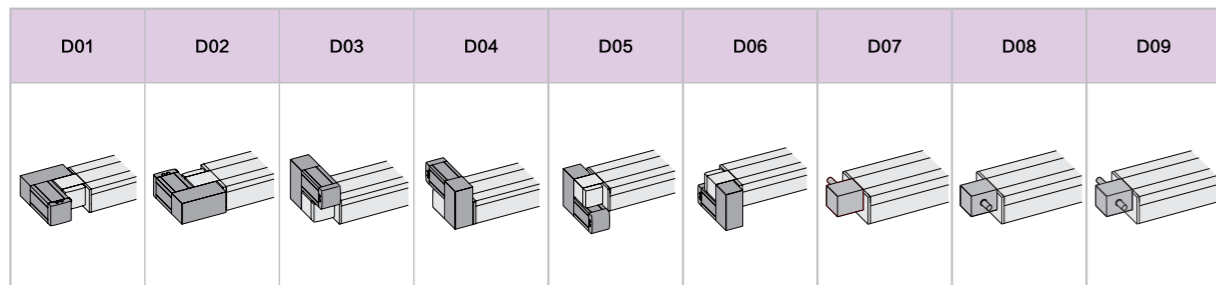


Type	4P
■ F(y) (N)	5370
■ F(z) (N)	5370
■ M(x) (N·m)	142
■ M(y) (N·m)	104
■ M(z) (N·m)	346

除了滿足最大負載和力矩外，還必須滿足以下公式：
All forces and torques relate to the following:

$$\frac{F_y}{F_y \max.} + \frac{F_z}{F_z \max.} + \frac{M_x}{M_x \max.} + \frac{M_y}{M_y \max.} + \frac{M_z}{M_z \max.} \leq 1$$

馬達安裝方向 Motor Mounting Position Version



基本規格 Basic Specification

YTC135		4P(導軌滑塊數量) Block Quantity	
技術參數 Technical Parameters	位置重複精度 Repetitive Accuracy (mm)	±0.05	
	皮帶輪導程 Pulley Lead (mm)	110 / 50 #注2#Note2	
	皮帶型號 Belt type	5M-25	
	最高速度 Maximum Speed (mm/s)	3000	
	最大可搬重量 Maximum Payload	水平使用Horizontal (kg)	40
		垂直使用Vertical (kg)	12
最大空載扭矩 Max. No-load Driving Torque (N·m)	0.3		
最大扭矩 Max. Driving Torque (N·m)	6		
基本規格 Basic Specification	標準行程 Stroke (mm)	100-4000 mm/ 100 Pitch	
	AC伺服馬達容量 AC Servo Motor Output (W)	400	
	高剛性直線滑軌 Linear Guide (mm)	15# × 2 PCS	
	主機版面最大外形 Max Outline of Main Engine's Cross Section (mm)	135 × 91	
原點感應器 Home Sensor	EE-SX672(NPN)		

#注1: 測定條件為無力矩的理論數據，根據力矩和加速度數據會相應改變，具體請參考選型軟件。

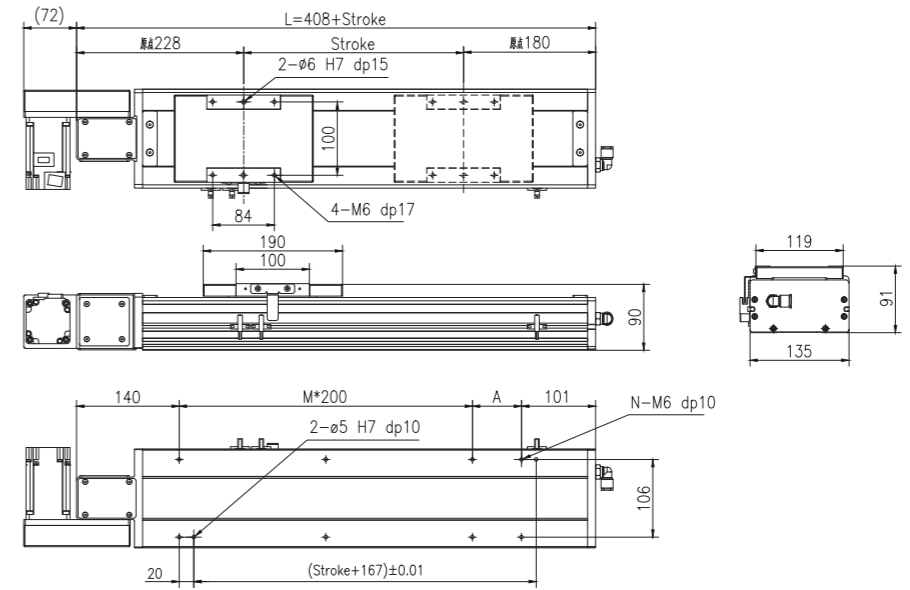
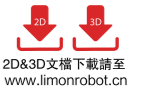
#Note1: Date changes relevantly according to different torque and accelerated speed. Please refer to the LIMON calculate software.

#注2: 皮帶輪原始導程為110mm，標準品默認附減速機構，減速後導程為50mm。

#Note 2: Pulley's original lead is 110mm, which standard type is equipped with reduction facility normally, and its lead is 50mm after deceleration.

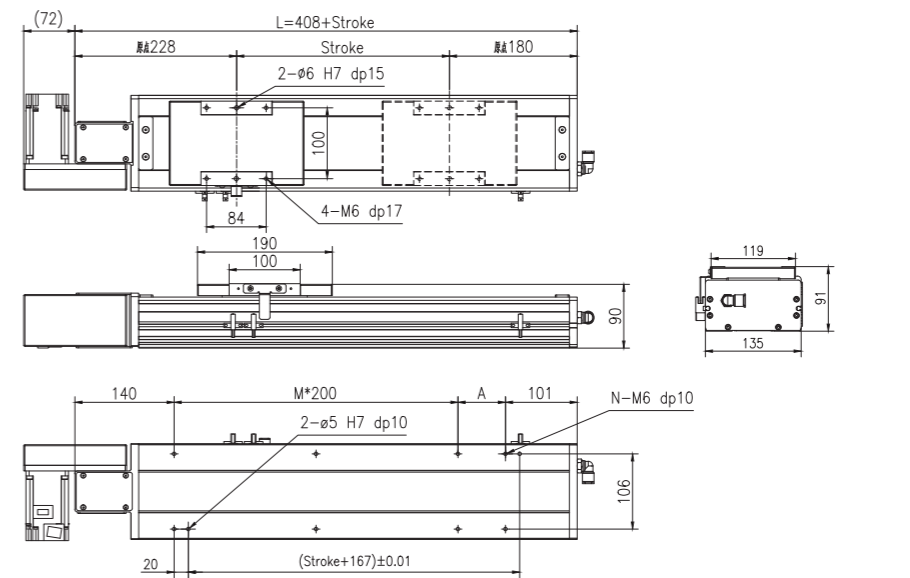
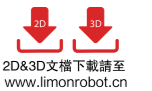
亞標全密式同步帶驅動型 YTC135 Belt Driven Linear Actuator

YTC135-4P-D01



行程 Stroke (mm)	100	200	300	400	500	600	700	800	900	1000	1100	1200	1300	1400	1500	1600	1700	1800	1900	2000
L	508	608	708	808	908	1008	1108	1208	1308	1408	1508	1608	1708	1808	1908	2008	2108	2208	2308	2408
A	67	167	67	167	67	167	67	167	67	167	67	167	67	167	67	167	67	167	67	167
M	1	1	2	2	3	3	4	4	5	5	6	6	7	7	8	8	9	9	10	10
N	6	6	8	8	10	10	12	12	14	14	16	16	18	18	20	20	22	22	24	24
重量 Weight (kg)	8.7	9.3	10	10.6	11.2	11.8	12.4	13.1	13.7	14.3	14.9	15.5	16.2	16.8	17.4	18	18.6	19.3	19.9	20.5
行程 Stroke (mm)	2100	2200	2300	2400	2500	2600	2700	2800	2900	3000	3100	3200	3300	3400	3500	3600	3700	3800	3900	4000
L	2508	2608	2708	2808	2908	3008	3108	3208	3308	3408	3508	3608	3708	3808	3908	4008	4108	4208	4308	4408
A	67	167	67	167	67	167	67	167	67	167	67	167	67	167	67	167	67	167	67	167
M	11	11	12	12	13	13	14	14	15	15	16	16	17	17	18	18	19	19	20	20
N	26	26	28	28	30	30	32	32	34	34	36	36	38	38	40	40	42	42	44	44
重量 Weight (kg)	21.1	21.7	22.4	23	23.6	24.2	24.8	25.5	26.1	26.7	27.3	27.9	28.6	29.2	29.8	30.4	31	31.7	32.3	32.9

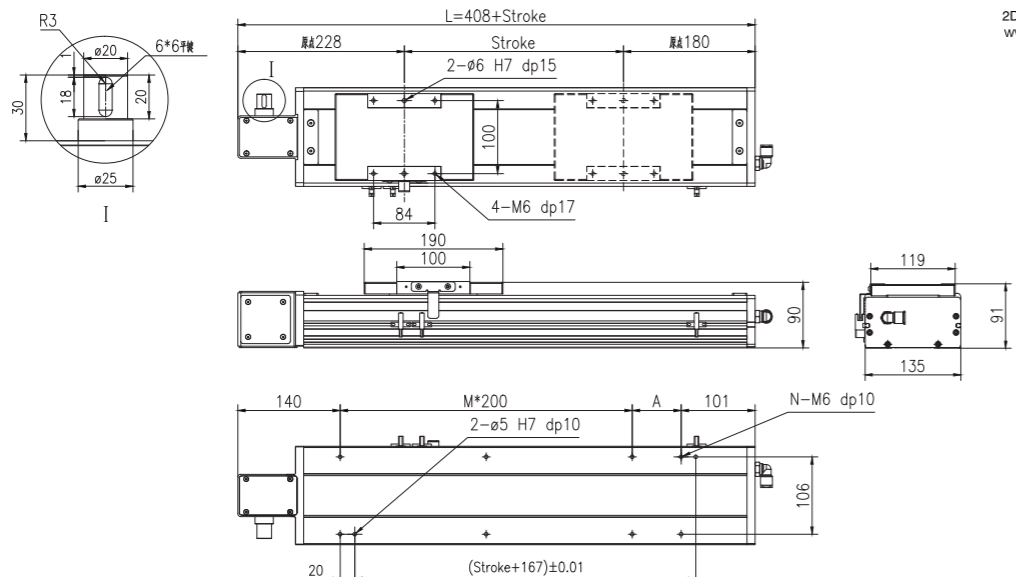
YTC135-4P-D02



行程 Stroke (mm)	100	200	300	400	500	600	700	800	900	1000	1100	1200	1300	1400	1500	1600	1700	1800	1900	2000
L	508	608	708	808	908	1008	1108	1208	1308	1408	1508	1608	1708	1808	1908	2008	2108	2208	2308	2408
A	67	167	67	167	67	167	67	167	67	167	67	167	67	167	67	167	67	167	67	167
M	1	1	2	2	3	3	4	4	5	5	6	6	7	7	8	8	9	9	10	10
N	6	6	8	8	10	10	12	12	14	14	16	16	18	18	20	20	22	22	24	24
重量 Weight (kg)	8.7	9.3	10	10.6	11.2	11.8	12.4	13.1	13.7	14.3	14.9	15.5	16.2	16.8	17.4	18	18.6	19.3	19.9	20.5
行程 Stroke (mm)	2100	2200	2300	2400	2500	2600	2700	2800	2900	3000	3100	3200	3300	3400	3500	3600	3700	3800	3900	4000
L	2508	2608	2708	2808	2908	3008	3108	3208	3308	3408	3508	3608	3708	3808	3908	4008	4108	4208	4308	4408
A	67	167	67	167	67	167	67	167	67	167	67	167	67	167	67	167	67	167	67	167
M	11	11	12	12	13	13	14	14	15	15	16	16	17	17	18	18	19	19	20	20
N	26	26	28	28	30	30	32	32	34	34	36	36	38	38	40	40	42	42	44	44
重量 Weight (kg)	21.1	21.7	22.4	23	23.6	24.2	24.8	25.5	26.1	26.7	27.3	27.9	28.6	29.2	29.8	30.4	31	31.7	32.3	32.9

YTC135 亞標全密式同步帶驅動型 Belt Driven Linear Actuator

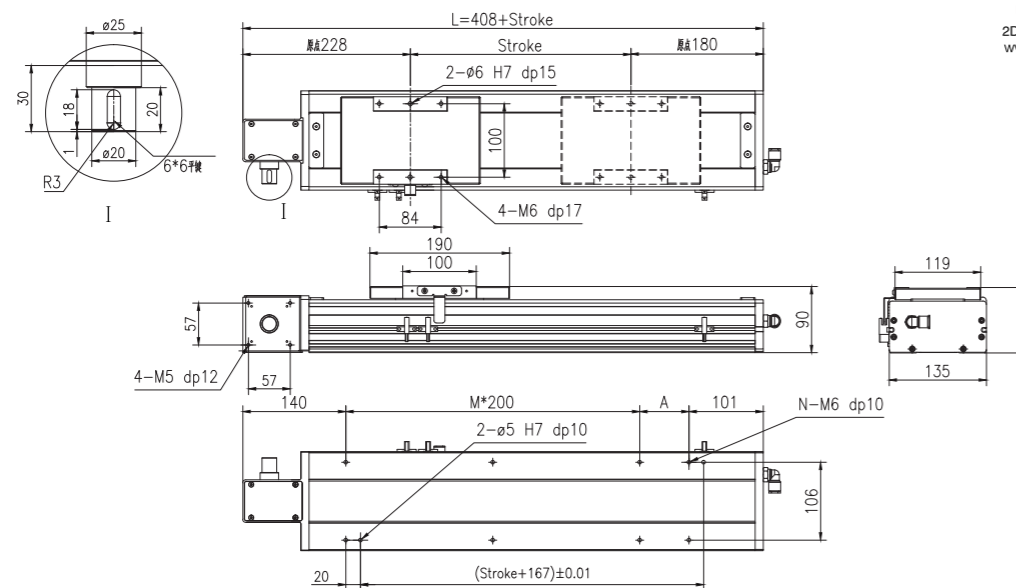
YTC135-4P-D07



2D&3D文檔下載請至
www.limonrobot.cn

行程 Stroke (mm)	100	200	300	400	500	600	700	800	900	1000	1100	1200	1300	1400	1500	1600	1700	1800	1900	2000
L	508	608	708	808	908	1008	1108	1208	1308	1408	1508	1608	1708	1808	1908	2008	2108	2208	2308	2408
A	67	167	67	167	67	167	67	167	67	167	67	167	67	167	67	167	67	167	67	167
M	1	1	2	2	3	3	4	4	5	5	6	6	7	7	8	8	9	9	10	10
N	6	6	8	8	10	10	12	12	14	14	16	16	18	18	20	20	22	22	24	24
重量 Weight (kg)	8.7	9.3	10	10.6	11.2	11.8	12.4	13.1	13.7	14.3	14.9	15.5	16.2	16.8	17.4	18	18.6	19.3	19.9	20.5
行程 Stroke (mm)	2100	2200	2300	2400	2500	2600	2700	2800	2900	3000	3100	3200	3300	3400	3500	3600	3700	3800	3900	4000
L	2508	2608	2708	2808	2908	3008	3108	3208	3308	3408	3508	3608	3708	3808	3908	4008	4108	4208	4308	4408
A	67	167	67	167	67	167	67	167	67	167	67	167	67	167	67	167	67	167	67	167
M	11	11	12	12	13	13	14	14	15	15	16	16	17	17	18	18	19	19	20	20
N	26	26	28	28	30	30	32	32	34	34	36	36	38	38	40	40	42	42	44	44
重量 Weight (kg)	21.1	21.7	22.4	23	23.6	24.2	24.8	25.5	26.1	26.7	27.3	27.9	28.6	29.2	29.8	30.4	31	31.7	32.3	32.9

YTC135-4P-D08

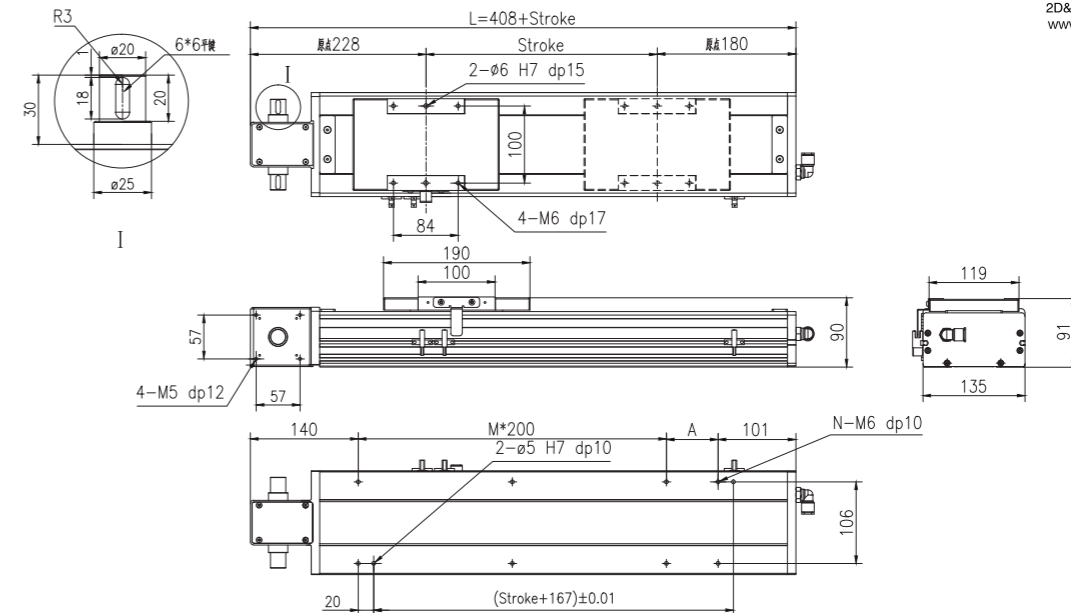


2D&3D文檔下載請至
www.limonrobot.cn

行程 Stroke (mm)	100	200	300	400	500	600	700	800	900	1000	1100	1200	1300	1400	1500	1600	1700	1800	1900	2000
L	508	608	708	808	908	1008	1108	1208	1308	1408	1508	1608	1708	1808	1908	2008	2108	2208	2308	2408
A	67	167	67	167	67	167	67	167	67	167	67	167	67	167	67	167	67	167	67	167
M	1	1	2	2	3	3	4	4	5	5	6	6	7	7	8	8	9	9	10	10
N	6	6	8	8	10	10	12	12	14	14	16	16	18	18	20	20	22	22	24	24
重量 Weight (kg)	8.7	9.3	10	10.6	11.2	11.8	12.4	13.1	13.7	14.3	14.9	15.5	16.2	16.8	17.4	18	18.6	19.3	19.9	20.5
行程 Stroke (mm)	2100	2200	2300	2400	2500	2600	2700	2800	2900	3000	3100	3200	3300	3400	3500	3600	3700	3800	3900	4000
L	2508	2608	2708	2808	2908	3008	3108	3208	3308	3408	3508	3608	3708	3808	3908	4008	4108	4208	4308	4408
A	67	167	67	167	67	167	67	167	67	167	67	167	67	167	67	167	67	167	67	167
M	11	11	12	12	13	13	14	14	15	15	16	16	17	17	18	18	19	19	20	20
N	26	26	28	28	30	30	32	32	34	34	36	36	38	38	40	40	42	42	44	44
重量 Weight (kg)	21.1	21.7	22.4	23	23.6	24.2	24.8	25.5	26.1	26.7	27.3	27.9	28.6	29.2	29.8	30.4	31	31.7	32.3	32.9

亞標全密式同步帶驅動型 YTC135 Belt Driven Linear Actuator

YTC135-4P-D09



2D&3D文檔下載請至
www.limonrobot.cn

行程 Stroke (mm)	100	200	300	400	500	600	700	800	900	1000	1100	1200	1300	1400	1500	1600	1700	1800	1900	2000
L	508	608	708	808	908	1008	1108	1208	1308	1408	1508	1608	1708	1808	1908	2008	2108	2208	2308	2408
A	67	167	67	167	67	167	67	167	67	167	67	167	67	167	67	167	67	167	67	167
M	1	1	2	2	3	3	4	4	5	5	6	6	7	7	8	8	9	9	10	10
N	6	6	8	8	10	10	12	12	14	14	16	16	18	18	20	20	22	22	24	24
重量 Weight (kg)	8.7	9.3	10	10.6	11.2	11.8	12.4	13.1	13.7	14.3	14.9	15.5	16.2	16.8	17.4	18	18.6	19.3	19.9	20.5
行程 Stroke (mm)	2100	2200	2300	2400	2500	2600	2700	2800	2900	3000	3100	3200	3300	3400	3500	3600	3700	3800	3900	4000
L	2508	2608	2708	2808	2908	3008	3108	3208	3308	3408	3508	3608	3708	3808	3908	4008	4108	4208	4308	4408
A	67	167	67	167	67	167	67	167	67	167	67	167	67	167	67	167	67	167	67	167
M	11	11	12	12	13	13	14	14	15	15	16	16	17	17	18	18	19	19	20	20
N	26	26	28	28	30	30	32	32	34	34	36	36	38	38	40	40	42	42	44	44
重量 Weight (kg)	21.1	21.7	22.4	23	23.6	24.2	24.8	25.5	26.1	26.7	27.3	27.9	28.6	29.2	29.8	30.4	31	31.7	32.3	32.9

YTC 170 亞標全密式同步帶驅動型

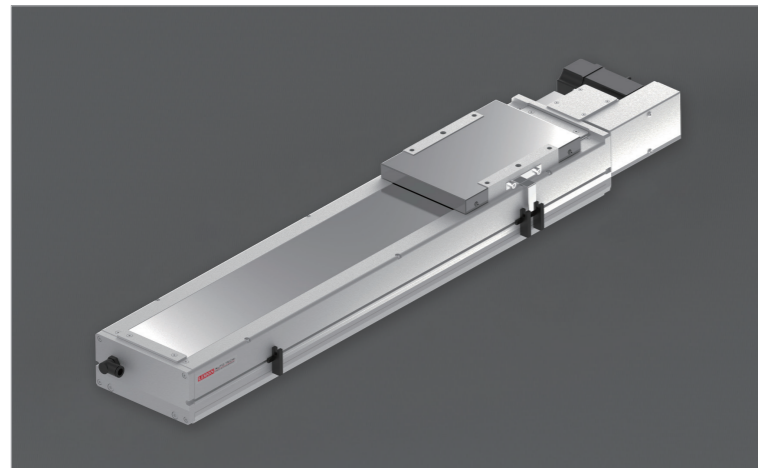
Belt Driven Linear Actuator

訂購型號代碼 Code

YTC170 - 500 - 4P - D01 - DB - M40 - P3 - A001

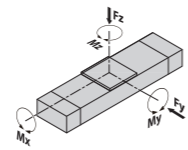
本體型號 Item NO.	行程 Stroke 100-4000 間隔Gap100	直線導軌滑塊數量 Block Quantity 4P	馬達方向 Motor Mounting Position D01 D02 D03 D04 D05 D06 D07 D08 D09	輔助滑塊 Auxiliary Block 未填寫:單滑塊 DB:輔助滑塊	馬達廠牌、功率 Motor Brand, Power Output M 三菱 Mitsubishi 10 - P 松下 Panasonic 20 200W Y 安川 Yaskawa 40 400W D 台達 Delta 75 - 1K -	限位傳感器數量 Photoelectric Sensor P1: 1祇 1PC P2: 2祇 2PCS P3: 3祇 3PCS 未標記, 無 No Mark: No Sensor	特注式樣 Special Order No.
----------------------	--	--------------------------------------	--	---	---	---	-------------------------------

注: 輔助滑塊選項相關參數參見樣本P148.



最大動態力和力矩

Max Permissible Forces And Torques

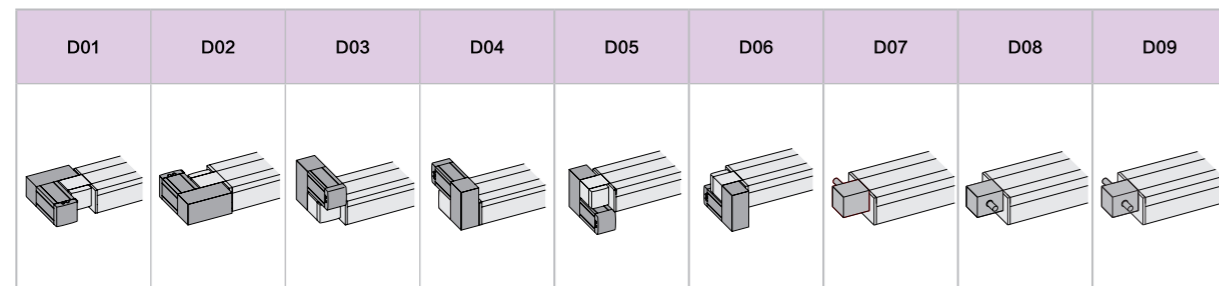


Type	4P
■F(y) (N)	7463
■F(z) (N)	7463
■M(x) (N·m)	339
■M(y) (N·m)	178
■M(z) (N·m)	742

除了滿足最大負載和力矩外, 還必須滿足以下公式:
All forces and torques relate to the following:

$$\frac{F_y}{F_y \max.} + \frac{F_z}{F_z \max.} + \frac{M_x}{M_x \max.} + \frac{M_y}{M_y \max.} + \frac{M_z}{M_z \max.} \leq 1$$

馬達安裝方向 Motor Mounting Position Version



基本規格 Basic Specification

YTC 170		4P(導軌滑塊數量) Block Quantity
技術參數	位置重複精度 Repetitive Accuracy (mm)	±0.05
	皮帶輪導程 Pulley Lead (mm)	100 / 40 #注2#Note2
	皮帶型號 Belt type	5M-30
	最高速度 Maximum Speed (mm/s)	2400
	最大可搬重量 Maximum Payload	水平使用Horizontal (kg) 45 垂直使用Vertical (kg) 20
Technical Parameters	最大空載扭矩 Max. No-load Driving Torque (N·m)	0.3
	最大扭矩 Max. Driving Torque (N·m)	6
	標準行程 Stroke (mm)	100-4000 mm/ 100 Pitch
	AC伺服馬達容量 AC Servo Motor Output (W)	400
基本規格	高剛性直線滑軌 Linear Guide (mm)	20# × 2 PCS
	皮帶寬度 Belt Width	30
	主機截面最大外形 Max Outline of Main Engine's Cross Section (mm)	170 × 107
	原點感應器 Home Sensor	EE-SX672(NPN)

#注1: 測定條件為無力矩的理論數據, 根據力矩和加速度數據會相應改變, 具體請參考選型軟件。

#Note1: Data changes relevantly according to different torque and accelerated speed. Please refer to the LIMON calculate software.

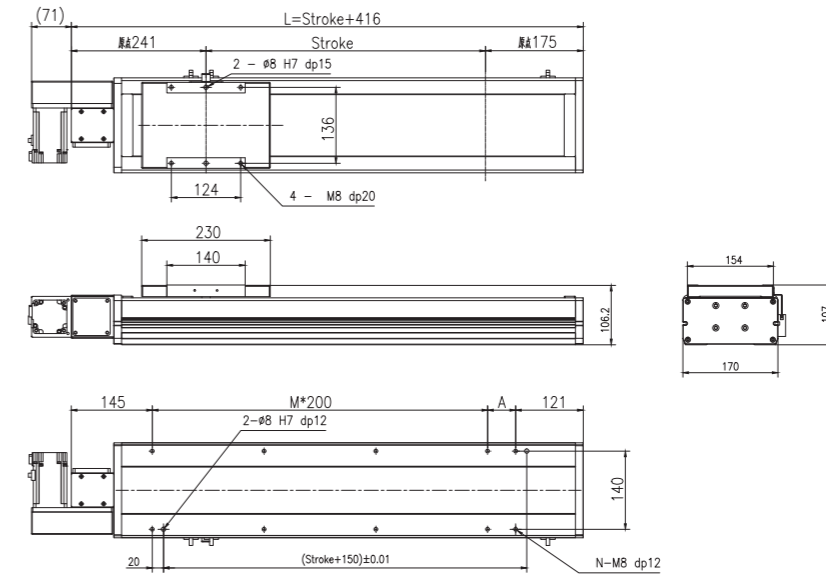
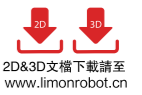
#注2: 皮帶輪原始導程為100mm, 標準品默認附減速機構, 減速後導程為40mm。

#Note 2: Pulley's original lead is 100mm, which standard type is equipped with reduction facility normally, and its lead is 40mm after deceleration.

亞標全密式同步帶驅動型 YTC170

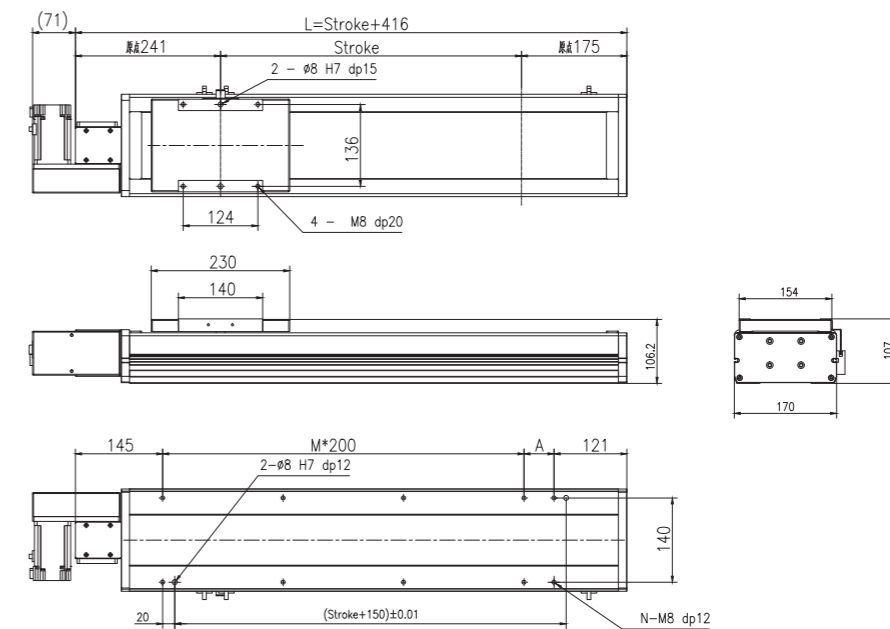
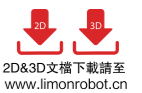
Belt Driven Linear Actuator

YTC170-4P-D01



行程 Stroke (mm)	100	200	300	400	500	600	700	800	900	1000	1100	1200	1300	1400	1500	1600	1700	1800	1900	2000
L	516	616	716	816	916	1016	1116	1216	1316	1416	1516	1616	1716	1816	1916	2016	2116	2216	2316	2416
A	50	150	50	150	50	150	50	150	50	150	50	150	50	150	50	150	50	150	50	150
M	1	1	2	2	3	3	4	4	5	5	6	6	7	7	8	8	9	9	10	10
N	6	6	8	8	10	10	12	12	14	14	16	16	18	18	20	20	22	22	24	24
重量 Weight (kg)	12	14.6	16.2	17.8	19.4	21	22.6	24.2	25.8	27.4	29	30.6	32.2	33.8	35.4	37	38.6	40.2	41.8	43.4
行程 Stroke (mm)	2100	2200	2300	2400	2500	2600	2700	2800	2900	3000	3100	3200	3300	3400	3500	3600	3700	3800	3900	4000
L	2516	2616	2716	2816	2916	3016	3116	3216	3316	3416	3516	3616	3716	3816	3916	4016	4116	4216	4316	4416
A	50	150	50	150	50	150	50	150	50	150	50	150	50	150	50	150	50	150	50	150
M	11	11	12	12	13	13	14	14	15	15	16	16	17	17	18	18	19	19	20	20
N	26	26	28	28	30	30	32	32	34	34	36	36	38	38	40	40	42	42	44	44
重量 Weight (kg)	45	46.6	48.2	49.8	51.4	53	54.6	56.2	57.8	59.4	61	62.6	64.2	65.8	67.4	69	70.6	72.2	73.8	75.4

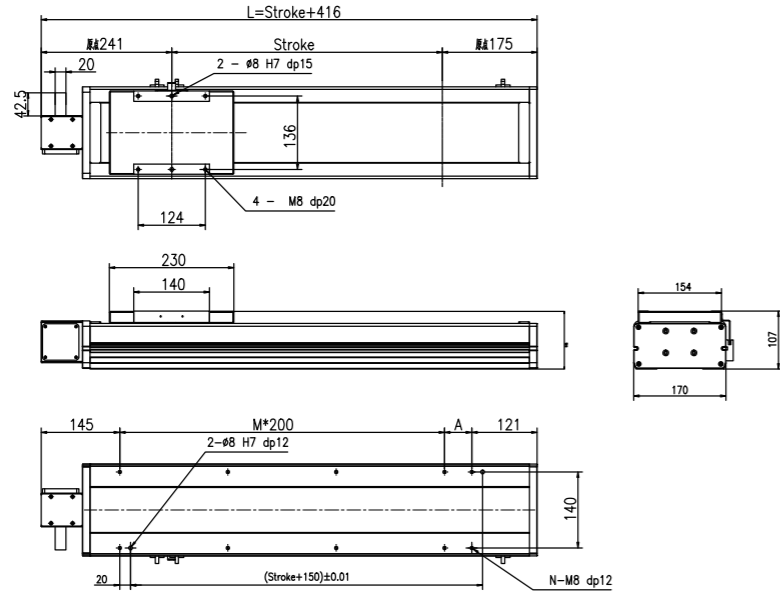
YTC170-4P-D02



行程 Stroke (mm)	100	200	300	400	500	600	700	800	900	1000	1100	1200	1300	1400	1500	1600	1700	1800	1900	2000
L	516	616	716	816	916	1016	1116	1216	1316	1416	1516	1616	1716	1816	1916	2016	2116	2216	2316	2416
A	50	150	50	150	50	150	50	150	50	150	50	150	50	150	50	150	50	150	50	150
M	1	1	2	2	3	3	4	4	5	5	6	6	7	7	8	8	9	9	10	10
N	6	6	8	8	10	10	12	12	14	14	16	16	18	18	20	20	22	22	24	24
重量 Weight (kg)	12	14.6	16.2	17.8	19.4	21	22.6	24.2	25.8	27.4	29	30.6	32.2	33.8	35.4	37	38.6	40.2	41.8	43.4
行程 Stroke (mm)	2100	2200	2300	2400	2500	2600	2700	2800	2900	3000	3100	3200	3300	3400	3500	3600	3700	3800	3900	4000
L	2516	2616	2716	2816	2916	3016	3116	3216	3316	3416	3516	3616	3716	3816	3916	4016	4116	4216	4316	4416
A	50	150	50	150	50	150	50	150	50	150	50	150	50	150	50	150	50	150	50	150
M	11	11	12	12	13	13	14	14	15	15	16	16	17	17	18	18	19	19	20	20
N	26	26	28	28	30	30	32	32	34	34	36	36	38	38	40	40	42	42	44	44
重量 Weight (kg)	45	46.6	48.2	49.8	51.4	53	54.6	56.2	57.8	59.4	61	62.6	64.2	65.8	67.4	69	70.6	72.2	73.8	75.4

YTC 170 亞標全密式同步帶驅動型 Belt Driven Linear Actuator

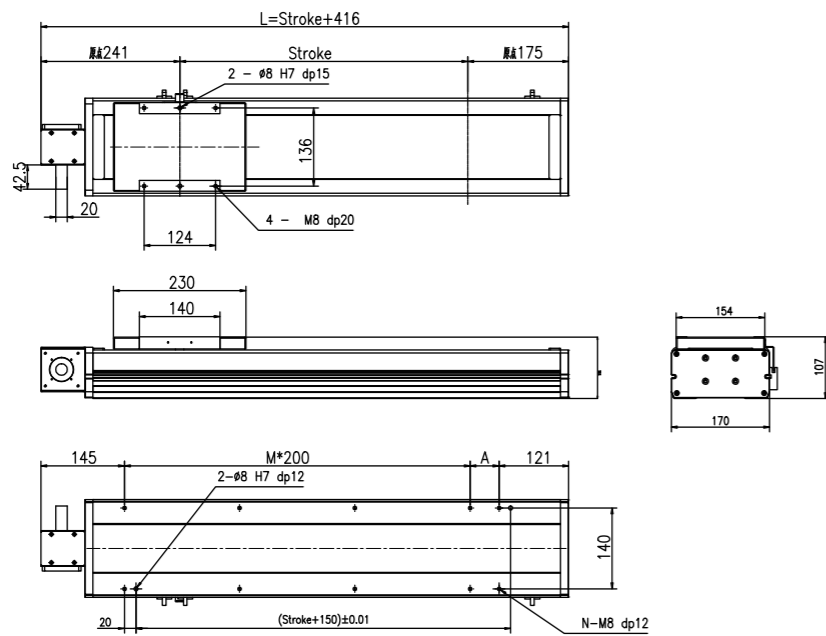
YTC170-4P-D07



2D&3D文檔下載請至
www.limonrobot.cn

行程 Stroke (mm)	100	200	300	400	500	600	700	800	900	1000	1100	1200	1300	1400	1500	1600	1700	1800	1900	2000
L	516	616	716	816	916	1016	1116	1216	1316	1416	1516	1616	1716	1816	1916	2016	2116	2216	2316	2416
A	50	150	50	150	50	150	50	150	50	150	50	150	50	150	50	150	50	150	50	150
M	1	1	2	2	3	3	4	4	5	5	6	6	7	7	8	8	9	9	10	10
N	6	6	8	8	10	10	12	12	14	14	16	16	18	18	20	20	22	22	24	24
重量 Weight (kg)	12	14.6	16.2	17.8	19.4	21	22.6	24.2	25.8	27.4	29	30.6	32.2	33.8	35.4	37	38.6	40.2	41.8	43.4
行程 Stroke (mm)	2100	2200	2300	2400	2500	2600	2700	2800	2900	3000	3100	3200	3300	3400	3500	3600	3700	3800	3900	4000
L	2516	2616	2716	2816	2916	3016	3116	3216	3316	3416	3516	3616	3716	3816	3916	4016	4116	4216	4316	4416
A	50	150	50	150	50	150	50	150	50	150	50	150	50	150	50	150	50	150	50	150
M	11	11	12	12	13	13	14	14	15	15	16	16	17	17	18	18	19	19	20	20
N	26	26	28	28	30	30	32	32	34	34	36	36	38	38	40	40	42	42	44	44
重量 Weight (kg)	45	46.6	48.2	49.8	51.4	53	54.6	56.2	57.8	59.4	61	62.6	64.2	65.8	67.4	69	70.6	72.2	73.8	75.4

YTC170-4P-D08

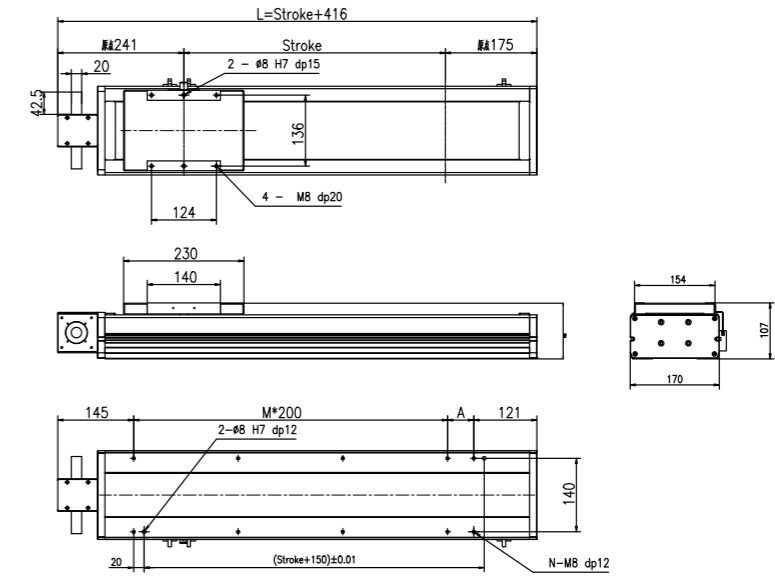


2D&3D文檔下載請至
www.limonrobot.cn

行程 Stroke (mm)	100	200	300	400	500	600	700	800	900	1000	1100	1200	1300	1400	1500	1600	1700	1800	1900	2000
L	516	616	716	816	916	1016	1116	1216	1316	1416	1516	1616	1716	1816	1916	2016	2116	2216	2316	2416
A	50	150	50	150	50	150	50	150	50	150	50	150	50	150	50	150	50	150	50	150
M	1	1	2	2	3	3	4	4	5	5	6	6	7	7	8	8	9	9	10	10
N	6	6	8	8	10	10	12	12	14	14	16	16	18	18	20	20	22	22	24	24
重量 Weight (kg)	12	14.6	16.2	17.8	19.4	21	22.6	24.2	25.8	27.4	29	30.6	32.2	33.8	35.4	37	38.6	40.2	41.8	43.4
行程 Stroke (mm)	2100	2200	2300	2400	2500	2600	2700	2800	2900	3000	3100	3200	3300	3400	3500	3600	3700	3800	3900	4000
L	2516	2616	2716	2816	2916	3016	3116	3216	3316	3416	3516	3616	3716	3816	3916	4016	4116	4216	4316	4416
A	50	150	50	150	50	150	50	150	50	150	50	150	50	150	50	150	50	150	50	150
M	11	11	12	12	13	13	14	14	15	15	16	16	17	17	18	18	19	19	20	20
N	26	26	28	28	30	30	32	32	34	34	36	36	38	38	40	40	42	42	44	44
重量 Weight (kg)	45	46.6	48.2	49.8	51.4	53	54.6	56.2	57.8	59.4	61	62.6	64.2	65.8	67.4	69	70.6	72.2	73.8	75.4

亞標全密式同步帶驅動型 YTC 170 Belt Driven Linear Actuator

YTC170-4P-D09



2D&3D文檔下載請至
www.limonrobot.cn

行程 Stroke (mm)	100	200	300	400	500	600	700	800	900	1000	1100	1200	1300	1400	1500	1600	1700	1800	1900	2000
L	516	616	716	816	916	1016	1116	1216	1316	1416	1516	1616	1716	1816	1916	2016	2116	2216	2316	2416
A	50	150	50	150	50	150	50	150	50	150	50	150	50	150	50	150	50	150	50	150
M	1	1	2	2	3	3	4	4	5	5	6	6	7	7	8	8	9	9	10	10
N	6	6	8	8	10	10	12	12	14	14	16	16	18	18	20	20	22	22	24	24
重量 Weight (kg)	12	14.6	16.2	17.8	19.4	21	22.6	24.2	25.8	27.4	29	30.6	32.2	33.8	35.4	37	38.6	40.2	41.8	43.4
行程 Stroke (mm)	2100	2200	2300	2400	2500	2600	2700	2800	2900	3000	3100	3200	3300	3400	3500	3600	3700	3800	3900	4000
L	2516	2616	2716	2816	2916	3016	3116	3216	3316	3416	3516	3616	3716	3816	3916	4016	4116	4216	4316	4416
A	50	150	50	150	50	150	50	150	50	150	50	150	50	150	50	150	50	150	50	150
M	11	11	12	12	13	13	14	14	15	15	16	16	17	17	18	18	19	19	20	20
N	26	26	28	28	30	30	32	32	34	34	36	36	38	38	40	40	42	42	44	44
重量 Weight (kg)	45	46.6	48.2	49.8	51.4	53	54.6	56.2	57.8	59.4	61	62.6	64.2	65.8	67.4	69	70.6	72.2	73.8	75.4