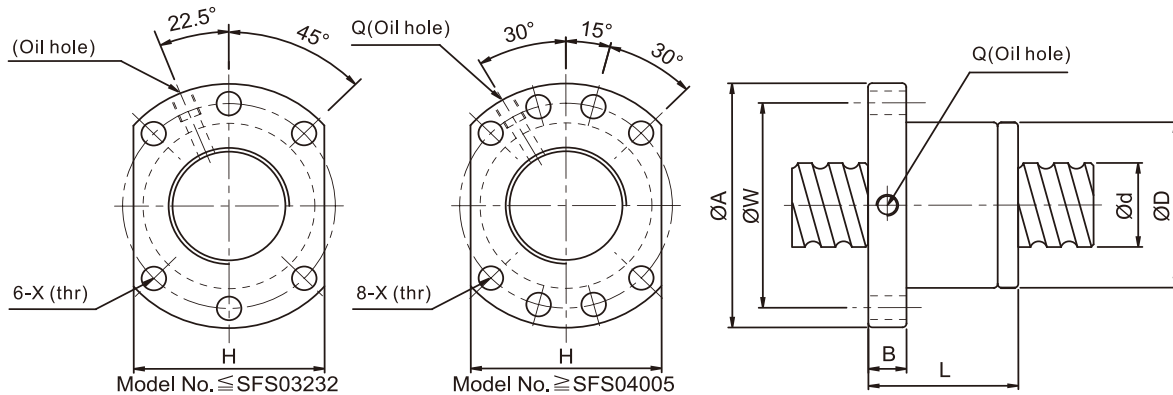




2-2 Size Table of SFS Ball Screws



I:Lead Da:Ball Diameter n:Number of Circuits K:Stiffness(Kgf/μm)

Ca:Basic Dynamic Rating Load(Kgf) Coa: Basic Static Rating Load(Kgf)

Unit:mm

Model no.	d	I	Da	Dimension								Load Rating Ca(kgf)	Load Rating Coa(kgf)	
				D	A	B	L	W	H	X	Q			n
SFS1205-2.8	12	5	2.5	24	40	10	31	32	30	4.5	M6×1	2.8×1	661	1316
SFS1210-2.8		10	2.5	24	40	10	48.5	32	30	4.5	M6×1	2.8×1	642	1287
SFS1605-3.8	15	5	2.778	28	48	10	38	38	40	5.5	M6×1	3.8×1	1112	2507
SFS1610-2.8		10	2.778	28	48	10	47	38	40	5.5	M6×1	2.8×1	839	1821
SFS1616-1.8		16	2.778	28	48	10	45	38	40	5.5	M6×1	1.8×1	552	1137
SFS1616-2.8		16	2.778	28	48	10	61	38	40	5.5	M6×1	2.8×1	808	1769
SFS1620-1.8	20	20	2.778	28	48	10	57	38	40	5.5	M6×1	1.8×1	554	1170
SFS2005-3.8		5	3.175	36	58	10	40	47	44	6.6	M6×1	3.8×1	1484	3681
SFS2010-3.8		10	3.175	36	58	10	60	47	44	6.6	M6×1	3.8×1	1516	3833
SFS2020-1.8		20	3.175	36	58	10	57	47	44	6.6	M6×1	1.8×1	764	1758
SFS2020-2.8	25	20	3.175	36	58	10	77	47	44	6.6	M6×1	2.8×1	1118	2734
SFS2505-3.8		5	3.175	40	62	10	40	51	48	6.6	M6×1	3.8×1	1650	4658
SFS2510-3.8		10	3.175	40	62	12	65	51	48	6.6	M6×1	3.8×1	1638	4633
SFS2520-2.8		20	3.969	40	62	12	72	51	48	6.6	M6×1	2.8×1	1206	2695
SFS2525-1.8	32	25	3.175	40	62	12	70	51	48	6.6	M6×1	1.8×1	843	2199
SFS2525-2.8		25	3.175	40	62	12	95	51	48	6.6	M6×1	2.8×1	1232	3421
SFS3205-3.8		5	3.175	50	80	12	42	65	62	9	M6×1	3.8×1	1839	6026
SFS3210-3.8		10	3.969	50	80	13	62	65	62	9	M6×1	3.8×1	2460	7255
SFS3220-2.8	31	20	3.969	50	80	12	80	65	62	9	M6×1	2.8×1	1907	5482
SFS3232-1.8		32	3.969	50	80	13	84	65	62	9	M6×1	1.8×1	1257	3426
SFS3232-2.8		32	3.969	50	80	13	116	65	62	9	M6×1	2.8×1	1838	5329
SFS4005-3.8	40	5	3.175	63	93	15	45	78	70	9	M8×1	3.8×1	2018	7589
SFS4010-3.8		10	6.35	63	93	14	63	78	70	9	M8×1	3.8×1	5035	13943
SFS4020-2.8		20	6.35	63	93	14	82	78	70	9	M8×1	2.8×1	3959	10715
SFS4040-1.8		40	6.35	63	93	15	105	78	70	9	M8×1	1.8×1	2585	6648
SFS4040-2.8	48	40	6.35	63	93	15	145	78	70	9	M8×1	2.8×1	3780	10341
SFS5005-3.8		5	3.175	75	110	15	45	93	85	11	M8×1	3.8×1	2207	9542
SFS5010-3.8		10	6.35	75	110	18	68	93	85	11	M8×1	3.8×1	5638	17852
SFS5020-3.8		20	6.35	75	110	18	108	93	85	11	M8×1	3.8×1	5749	18485
SFS5050-1.8	50	50	6.35	75	110	18	125	93	85	11	M8×1	1.8×1	2946	8749
SFS5050-2.8		50	6.35	75	110	18	175	93	85	11	M8×1	2.8×1	4308	13610