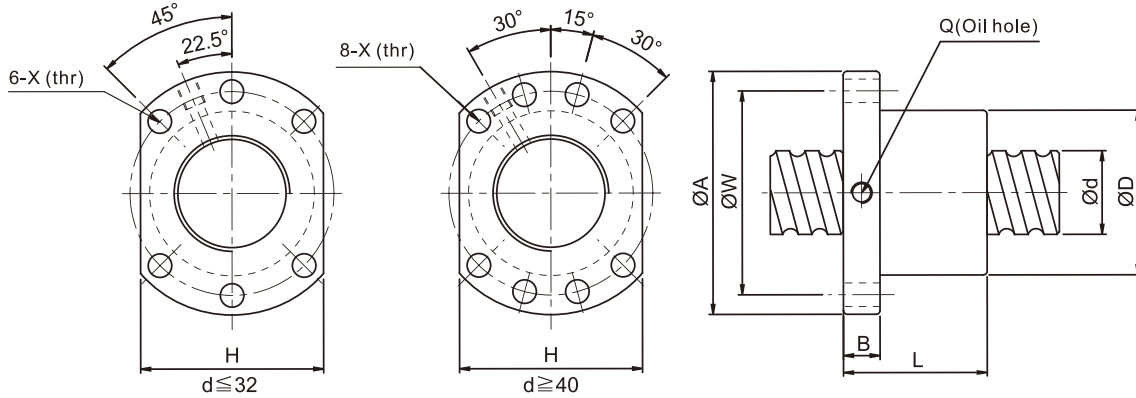




2-8 Size Table of SFDC Ball Screws



I:Lead Da:Ball Diameter n:Number of Circuits K:Stiffness(Kgf/ μ m)
 Ca:Basic Dynamic Rating Load(Kgf) Coa: Basic Static Rating Load(Kgf) Unit:mm

Model no.	d	I	Da	Dimension									Load Rating Ca(kgf)	Load Rating Coa(kgf)	K kgf/ μ m
				D	A	B	L	W	X	H	Q	n			
SFDC2812-2.8	28	12	6.35	54	87	16	65.5	72	9	69	M8×1	2.8×1	2752	5746	43
SFDC2812-3.8		12	6.35	54	87	16	77.5	72	9	69	M8×1	3.8×1	3579	7799	59
SFDC2812-4.8		12	6.35	54	87	16	89.5	72	9	69	M8×1	4.8×1	4375	9851	74
SFDC2816-2.8		16	4.762	48	74	12	74.5	60	6.6	60	M6×1	2.8×1	1855	3589	41
SFDC2816-3.8		16	4.762	48	74	12	90.5	60	6.6	60	M6×1	3.8×1	2412	4871	55
SFDC2816-4.8		16	4.762	48	74	12	106.5	60	6.6	60	M6×1	4.8×1	2949	6153	70
SFDC3210-2.8	32	10	4.762	58	91	18	57	76	9	68	M8×1	2.8×1	1955	4041	45
SFDC3210-3.8		10	4.762	58	91	18	67	76	9	68	M8×1	3.8×1	2542	5485	61
SFDC3210-4.8		10	4.762	58	91	18	77	76	9	68	M8×1	4.8×1	3107	6928	77
SFDC3205-2.8		5	3.175	50	87	16	39	72	9	69	M8×1	2.8×1	1118	2653	43
SFDC3205-3.8		5	3.175	50	87	16	44	72	9	69	M8×1	3.8×1	1454	3600	58
SFDC3205-4.8		5	3.175	50	87	16	49	72	9	69	M8×1	4.8×1	1778	4547	73
SFDC3212-2.8	40	12	4.762	53	87	16	40.5	72	9	69	M8×1	2.8×1	1956	4049	45
SFDC3212-3.8		12	4.762	53	87	16	64.5	72	9	69	M8×1	3.8×1	2544	5496	61
SFDC3212-4.8		12	4.762	53	87	16	88.5	72	9	69	M8×1	4.8×1	3110	6942	77
SFDC3216-2.8		16	6.35	57	87	16	77.5	72	9	69	M8×1	2.8×1	2915	11226	48
SFDC3216-3.8		16	6.35	57	87	16	93.5	72	9	69	M8×1	3.8×1	3790	8887	66
SFDC3216-4.8		16	6.35	57	87	16	109.5	72	9	69	M8×1	4.8×1	4634	6549	83
SFDC4006-2.8	50	6	3.969	58	91	18	45.5	76	9	68	M8×1	2.8×1	1671	4010	52
SFDC4006-3.8		6	3.969	58	91	18	51.5	76	9	68	M8×1	3.8×1	2172	5618	70
SFDC4006-4.8		6	3.969	58	91	18	57.5	76	9	68	M8×1	4.8×1	2656	7096	88
SFDC4010-2.8		10	6.35	65	95	18	62.5	80	9	72	M8×1	2.8×1	3192	9048	57
SFDC4010-3.8		10	6.35	65	95	18	72.5	80	9	72	M8×1	3.8×1	4150	10922	77
SFDC4010-4.8		10	6.35	65	95	18	82.5	80	9	72	M8×1	4.8×1	5074	13797	97
SFDC4012-2.8	40	12	6.35	65	95	18	65.5	80	9	72	M8×1	2.8×1	3194	8058	57
SFDC4012-3.8		12	6.35	65	95	18	77.5	80	9	72	M8×1	3.8×1	4153	10936	77
SFDC4012-4.8		12	6.35	65	95	18	89.5	80	9	72	M8×1	4.8×1	5077	13815	97
SFDC4016-2.8		16	6.35	65	95	18	76.5	80	9	72	M8×1	2.8×1	3198	8085	57
SFDC4016-3.8		16	6.35	65	95	18	92.5	80	9	72	M8×1	3.8×1	4159	10972	77
SFDC4016-4.8		16	6.35	65	95	18	108.5	80	9	72	M8×1	4.8×1	5084	13860	97
SFDC5010-2.8	50	10	6.35	75	118	18	62.5	100	11	92	M8×1	2.8×1	3509	9982	67
SFDC5010-3.8		10	6.35	75	118	18	72.5	100	11	92	M8×1	3.8×1	4563	13547	90
SFDC5010-4.8		10	6.35	75	118	18	82.5	100	11	92	M8×1	4.8×1	5578	17112	114