

型號訂購碼 Code

PSA

14*14

1

P

平臺負載 Load

有效行程 Effective Stroke

光柵分辨率
Grating Resolution Ratio

驅動器
Driver

A: 平臺負載為15kg, 加速度為1G的工況;
A: Platform load is 15kg, Working environment of the acceleration speed is 1G.

14*14: 有效行程140*140mm
14*14: Effective Stroke 140*140mm

0.1 : 0.1μ

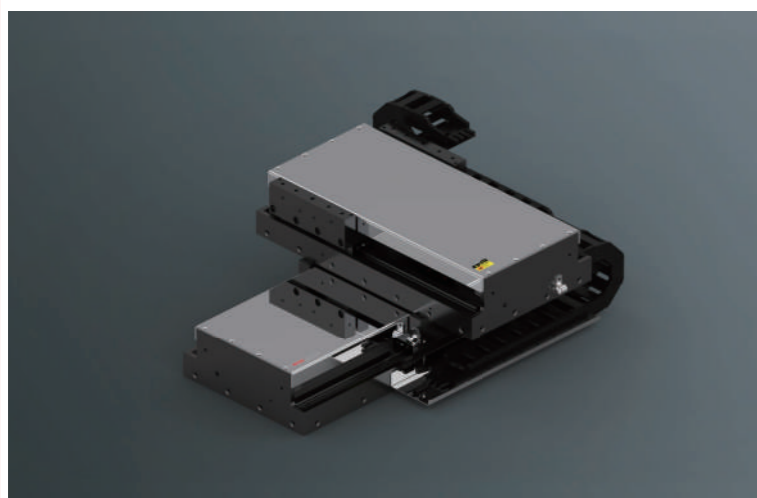
S: 高創 Servotronix

0.5 : 0.5μ

P: 松下 Panasonic

1 : 1μ

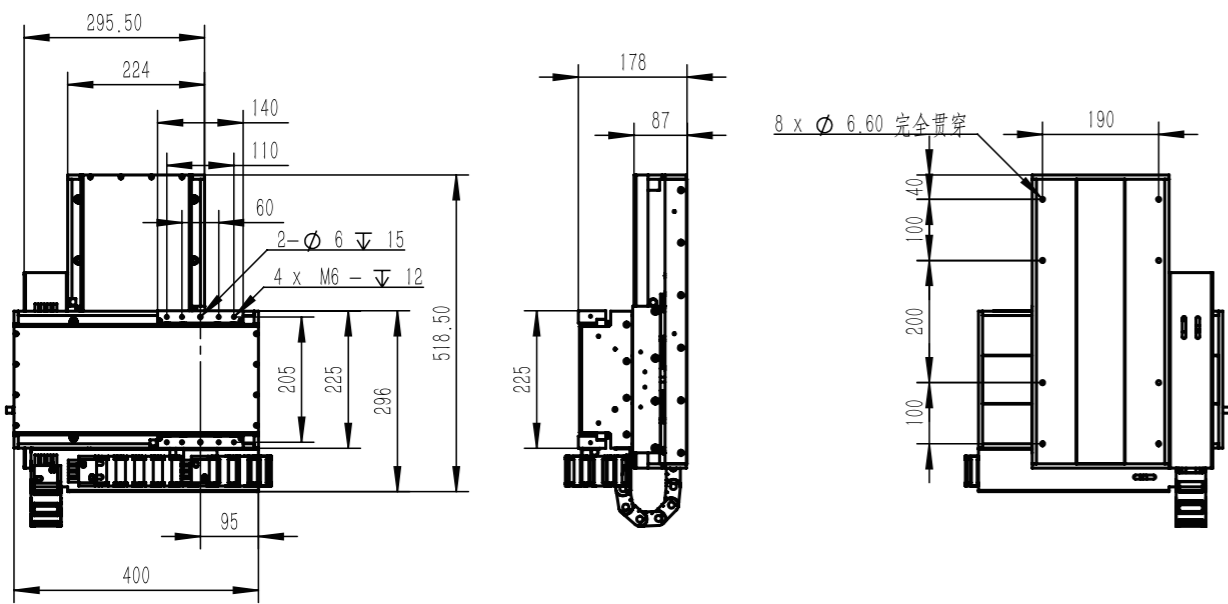
D: 臺達 Delta



參數 Parameter

負載 Load	15kg
平面度/直線度 Flatness/Straightness	±0.01mm/±0.005mm
速度 Speed	1m/s
加速度 Accelerated Speed	1G
行程 Stroke	140*140mm
重複定位精度 Repetitive Positioning Accuracy	±2 μ
絕對定位精度 Absolute Positioning Accuracy	≤5 μ

PSA14×14



型號訂購碼 Code

PSA

25*25

1

P

平臺負載 Load

有效行程 Effective Stroke

光柵分辨率
Grating Precision

驅動器
Driver

A: 平臺負載為15kg, 加速度為1G的工況;
A: Platform load is 15kg, Working environment of the acceleration speed is 1G.

25*25: 有效行程250*250mm
25*25: Effective Stroke 250*250mm

0.1 : 0.1μ

S: 高創 Servotronix

0.5 : 0.5μ

P: 松下 Panasonic

1 : 1μ

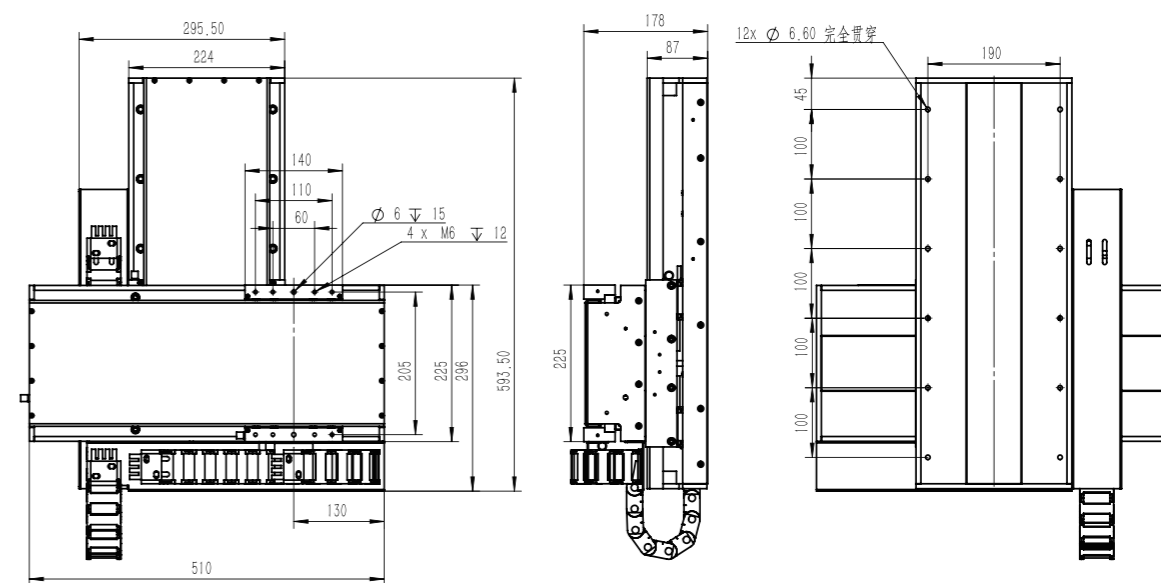
D: 臺達 Delta



參數 Parameter

負載 Load	15kg
平面度/直線度 Flatness/Straightness	±0.01mm/±0.005mm
速度 Speed	1m/s
加速度 Accelerated Speed	1G
行程 Stroke	250*250mm
重複定位精度 Repetitive Positioning Accuracy	±2 μ
絕對定位精度 Absolute Positioning Accuracy	≤5 μ

PSA25×25



ZL017
有線式式機性馬達驅動

ZL022
有線式式機性馬達驅動

WLO14
有線式式機性馬達驅動

WLO17
有線式式機性馬達驅動

WLO22
有線式式機性馬達驅動

YA Series
有線式式機性馬達驅動

PSA Series
精密平臺系列

ZL017
有線式式機性馬達驅動

ZL022
有線式式機性馬達驅動

WLO14
有線式式機性馬達驅動

WLO17
有線式式機性馬達驅動

WLO22
有線式式機性馬達驅動

YA Series
有線式式機性馬達驅動

PSA Series
精密平臺系列

型號訂購碼 Code

PSA

平臺負載 Load

A: 平臺負載為15kg, 加速度為1G的工况;
A: Platform load is 15kg, Working environment of the acceleration speed is 1G.

35*35

有效行程 Effective Stroke

35*35: 有效行程350*350mm
35*35: Effective Stroke 350*350mm

1

光柵分辨率
Grating Precision

0.1 : 0.1μ

0.5 : 0.5μ

1 : 1μ

P

驅動器
Driver

S: 高創 Servotronics

P: 松下 Panasonic

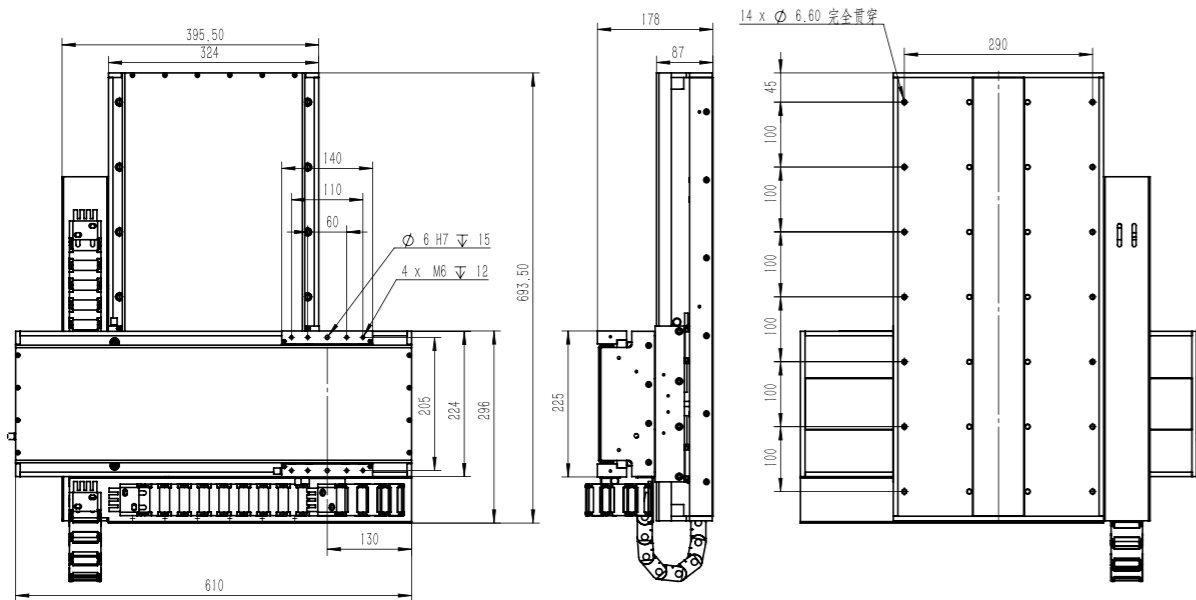
D: 臺達 Delta



參數 Parameter

負載 Load	15kg
平面度/直線度 Flatness/Straightness	±0.01mm/±0.005mm
速度 Speed	1m/s
加速度 Accelerated Speed	1G
行程 Stroke	350*350mm
重複定位精度 Repetitive Positioning Accuracy	±2 μ
絕對定位精度 Absolute Positioning Accuracy	≤5 μ

PSA35×35



→ Note

Blank area for notes with horizontal dashed lines.