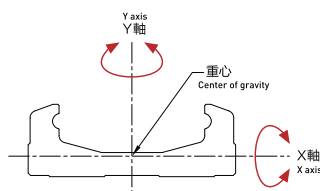
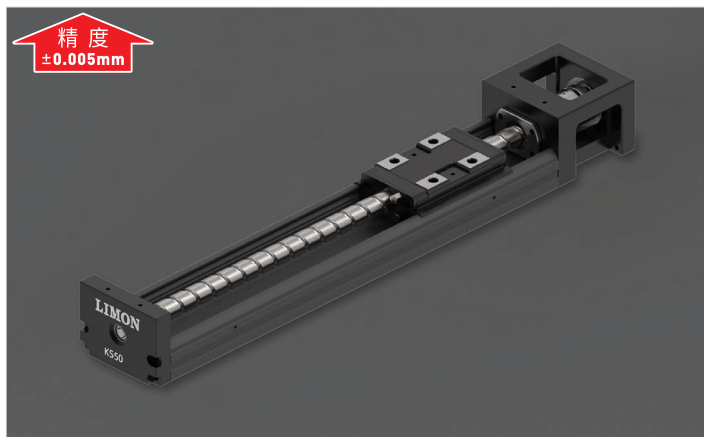


# KS系列模組 KS series module **KS 50**

## 訂購型號代碼 Code

<b>KS50</b>	<b>02</b>	<b>P</b>	<b>-</b>	<b>200</b>	<b>A</b>	<b>-</b>	<b>F0</b>	<b>C</b>	<b>S0</b>	
本體型號 Item NO.	螺桿行程 Travel	精度等級 Accuracy Grade		軌道長度mm Track Length	滑座形式 Slide Types		滑座數量 Slide Number	馬達連接法蘭 Motor Connection	護蓋 Protecting Cover	極限開關 Limit Switch
	02 06 12	P: 精密級 Precision Class C: 一般級 Normal Class		150 200 250 300	A: 標準型 Standard Type		1 2	F0/F1/F2/F3 H0 T1/T2/T3	C: 鋁護套 Aluminum Cover B: 伸縮護套 Telescopic cover 無標記: 無護套 None: no cover	S0: 只有極限軌道 Only limit orbit S1: 松下PM-Y45 Panasonic PM-Y45 S1P: 松下PM-Y45-P Panasonic PM-Y45-P



I<sub>x</sub>: 延著X軸之慣性矩 Moment of inertia along the X-axis  
I<sub>y</sub>: 延著Y軸之慣性矩 Moment of inertia along the Y-axis

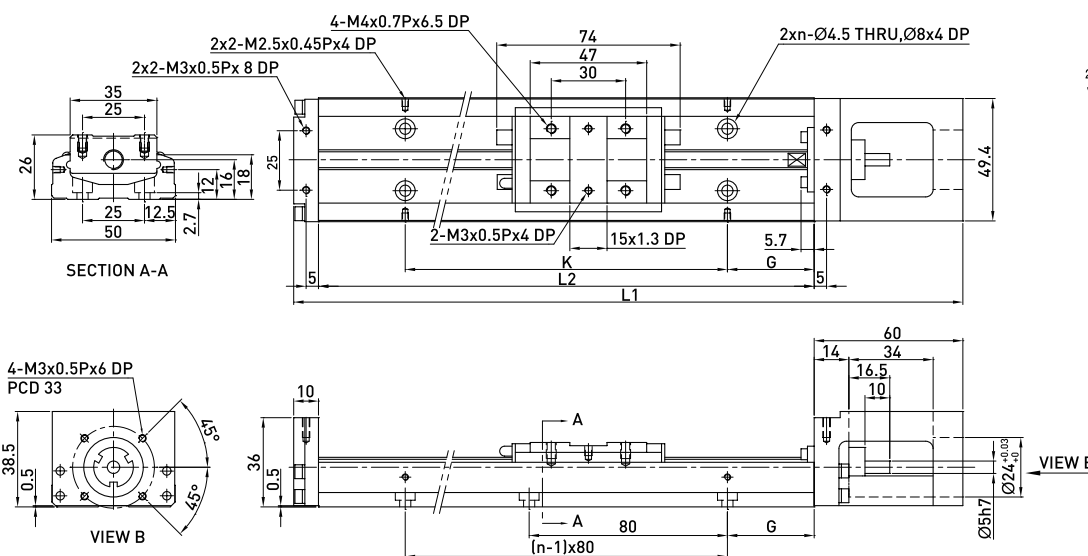
慣性矩 單位:mm<sup>4</sup>

型號	I <sub>x</sub>	I <sub>y</sub>
KS50	9.6 x 10 <sup>3</sup>	1.34 x 10 <sup>3</sup>

## 基本規格 Basic Specification

型號 Code	滾珠絲桿 Ball Screw				直線導軌 Linear Guide																
	公稱 外徑 Nominal Outside Diameter (mm)	導 程 lead (mm)	基本 動額 定負荷 Basic Dynamic Rated Load (N)	基本 靜額 定負荷 Basic Static Rated Load (N)	容許靜力矩 Permissible Static Moment																
					基本動額定負荷 Basic Dynamic Rated Load (N)				容許靜力矩 Permissible Static Moment				容許靜力矩 Permissible Static Moment								
KS 5002	P	8	2	2136	3489	俯仰 Pitching M <sub>p</sub> (N·m)				偏擺 Deflection M <sub>v</sub> (N·m)				滾動 Rolling M <sub>r</sub> (N·m)							
KS 5006	C	10	6	1813	2910	滑座 A1	滑座 A2	滑座 S1	滑座 S2	滑座 A1	滑座 A2	滑座 S1	滑座 S2	滑座 A1	滑座 A2	滑座 S1	滑座 S2				
KS 5012	P	10	12	1860	3490	8007	/	12916	/	116	545	/	/	116	545	/	/	222	444	/	/

型號 Code	軌道長度 Length of Rail (mm)	重複定位精度 (mm) Repetitive Accuracy		行走平行度 (mm) Traveling Parallelism		最大啟動扭力 (N·cm) Max. Driving Torque	
		P	C	P	C	P	C
KS 50	150	±0.003	±0.005	0.010	/	4	2
	200						
	250						
	300						



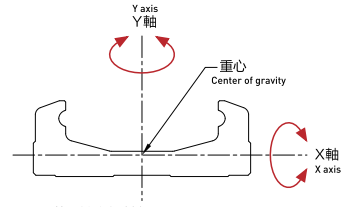
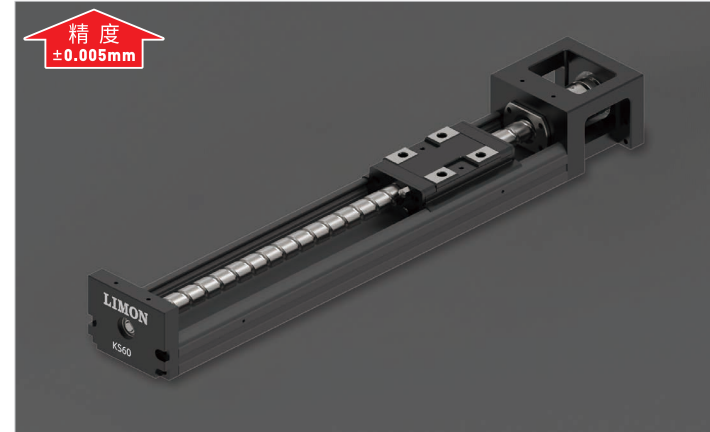
2D&3D文檔下載請至  
www.limonrobot.cn

軌道長度 L2 (mm)	全長 L1 (mm)	最大行程 (mm)		G (mm)	K (mm)	n	重量 (kg)	
		A1 滑座	A2 滑座				A1 滑座	A2 滑座
150	220	70	-	35	80	2	1	-
200	270	120	55	20	160	3	1.2	1.4
250	320	170	105	45	160	3	1.4	1.6
300	370	220	155	30	240	4	1.6	1.8

# KS 60 KS系列模組 KS series module

訂購型號代碼 Code

<b>KS60D</b>	<b>05</b>	<b>P</b>	<b>-</b>	<b>200</b>	<b>A</b>	<b>2</b>	<b>-</b>	<b>F0</b>	<b>C</b>	<b>S0</b>
本體型號 Item NO.	螺桿導程 Travel	精度等級 Accuracy Grade		軌道長度mm Track Length	滑座形式 Slide Types	滑座數量 Slide Number		馬達連接法蘭 Motor Connection	護蓋 Protecting Cover	極限開關 Limit Switch
	05 10	P: 精密級 Precision Class C: 一般級 Normal Class		150 200 300 400 500 600	A: 標準型 Standard Type	1 2		F0 - F5 H0 T1/T2/T5	C: 鋁護套 Aluminum Cover B: 伸縮護套 Telescopic cover 無標記: 無護套 None: no cover	S0: 只有極限軌道 Only limit orbit S1: 松下PM-Y45 Panasonic PM-Y45 S1P: 松下PM-Y45-P Panasonic PM-Y45-P



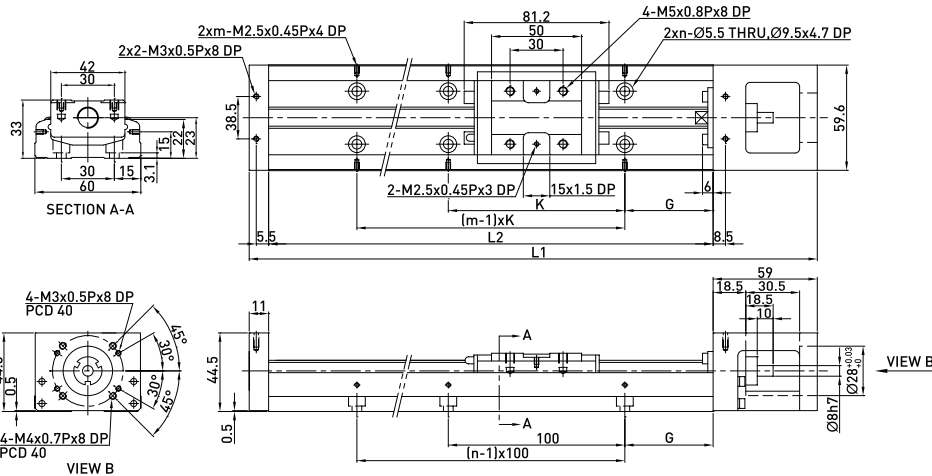
Ix: 延著X軸之慣性矩 Moment of inertia along the X-axis  
Iy: 延著Y軸之慣性矩 Moment of inertia along the Y-axis  
慣性矩 單位:mm<sup>4</sup>

型號	I <sub>x</sub>	I <sub>y</sub>
KS60	2.056 x 10 <sup>4</sup>	2.802 x 10 <sup>5</sup>

基本規格 Basic Specification

型號 Code	滾珠絲桿 Ball Screw		直線導軌 Linear Guide																		
	公稱 外徑 Nominal Outside Diameter (mm)	導程 lead (mm)	基本 動額 定負荷 Basic Dynamic Rated Load (N)	基本 靜額 定負荷 Basic Static Rated Load (N)	容許靜力矩 Permissible Static Moment																
					容許靜力矩 Permissible Static Moment				容許靜力矩 Permissible Static Moment				容許靜力矩 Permissible Static Moment				容許靜力矩 Permissible Static Moment				
KS 60D05	P	12	5	3744	6234	13230	/	21462	/	152	760	/	/	152	760	/	/	419	838	/	/
KS 60D10	P	12	10	2410	3743	13230	/	21462	/	152	760	/	/	152	760	/	/	419	838	/	/

型號 Code	軌道長度 Length of Rail (mm)	重複定位精度 (mm) Repetitive Accuracy		行走平行度 (mm) Traveling Parallelism		最大啟動扭力 (N·cm) Max. Driving Torque	
		P	C	P	C	P	C
KS60D	150	±0.003	±0.005	0.010	/	15	7
	200						
	300						
	400	±0.003	±0.005	0.015	/	15	7
	500						
	600						



2D&3D文檔下載請至  
www.limonrobot.cn

軌道長度 L2 (mm)	全長 L1 (mm)	最大行程 (mm)		G (mm)	K (mm)	n	m	重量 (kg)	
		A1 滑座	A2 滑座					A1 滑座	A2 滑座
150	220	60	-	25	100	2	2	1.5	-
200	270	110	-	50	100	2	2	1.8	-
300	370	210	135	50	200	3	2	2.4	2.7
400	470	310	235	50	100	4	4	3	3.3
500	570	410	335	50	200	5	3	3.6	3.9
600	670	510	435	50	100	6	6	4.2	4.6

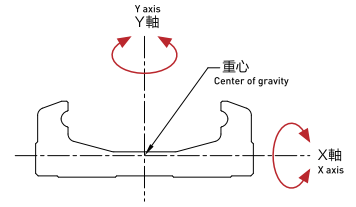
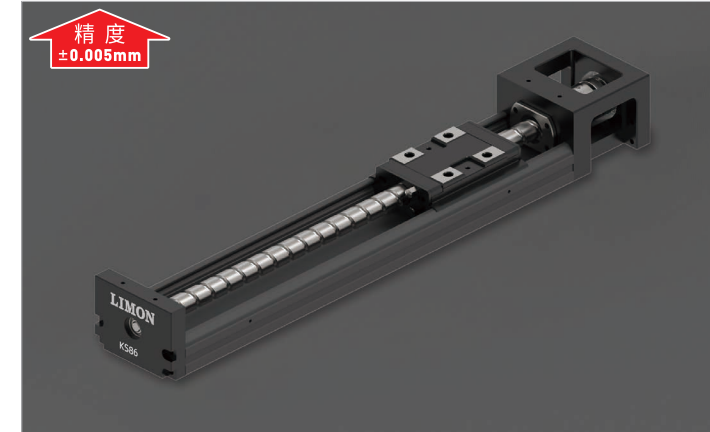
#注: 肩部外徑可特殊制作Φ6, 請與LIMON聯絡。  
#Note: The shaft diameter can be special made in Φ6, pls contact LIMON.

www.limonrobot.cn

# KS系列模組 KS 86 KS series module

訂購型號代碼 Code

<b>KS86D</b>	<b>10</b>	<b>P</b>	<b>-</b>	<b>340</b>	<b>A</b>	<b>2</b>	<b>-</b>	<b>F0</b>	<b>C</b>	<b>S0</b>
本體型號 Item NO.	螺桿導程 Travel	精度等級 Accuracy Grade		軌道長度mm Track Length	滑座形式 Slide Types	滑座數量 Slide Number		馬達連接法蘭 Motor Connection	護蓋 Protecting Cover	極限開關 Limit Switch
	10 20	P: 精密級 Precision Class C: 一般級 Normal Class		340 440 540 640 740 940	A: 標準型 Standard Type	1 2		F0 - F6 H0 T0/T1/T6	C: 鋁護套 Aluminum Cover B: 伸縮護套 Telescopic cover 無標記: 無護套 None: no cover	S0: 只有極限軌道 Only limit orbit S1: 松下PM-Y45 Panasonic PM-Y45 S1P: 松下PM-Y45-P Panasonic PM-Y45-P



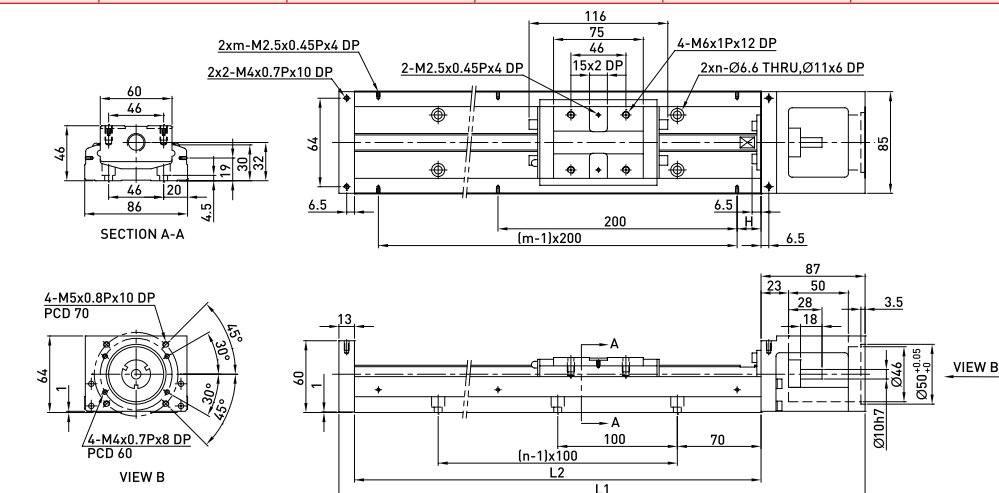
Ix: 延著X軸之慣性矩 Moment of inertia along the X-axis  
Iy: 延著Y軸之慣性矩 Moment of inertia along the Y-axis  
慣性矩 單位:mm<sup>4</sup>

型號	I <sub>x</sub>	I <sub>y</sub>
KS86	7.445 x 10 <sup>4</sup>	1.134 x 10 <sup>5</sup>

基本規格 Basic Specification

型號 Code	滾珠絲桿 Ball Screw		直線導軌 Linear Guide																		
	公稱 外徑 Nominal Outside Diameter (mm)	導程 lead (mm)	基本 動額 定負荷 Basic Dynamic Rated Load (N)	基本 靜額 定負荷 Basic Static Rated Load (N)	容許靜力矩 Permissible Static Moment																
					容許靜力矩 Permissible Static Moment				容許靜力矩 Permissible Static Moment				容許靜力矩 Permissible Static Moment				容許靜力矩 Permissible Static Moment				
KS 86D10	P	15	10	7144	12642	31458	/	50764	/	622	3050	/	/	622	3050	/	/	1507	3014	/	/
KS 86D20	P	15	20	4645	7655	31458	/	50764	/	622	3050	/	/	622	3050	/	/	1507	3014	/	/

型號 Code	軌道長度 Length of Rail (mm)	重複定位精度 (mm) Repetitive Accuracy		行走平行度 (mm) Traveling Parallelism		最大啟動扭力 (N·cm) Max. Driving Torque	
		P	C	P	C	P	C
KS 86D	340	±0.003	±0.005	0.015	/	15	10
	440						
	540						
	640	±0.003	±0.005	0.020	/	17	10
	740						
	940						



2D&3D文檔下載請至  
www.limonrobot.cn

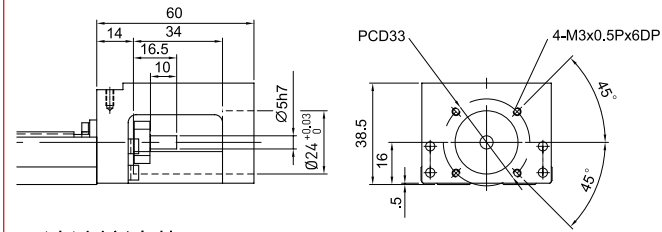
軌道長度 L2 (mm)	全長 L1 (mm)	最大行程 (mm)		H (mm)	n	m	重量 (kg)	
		A1 滑座	A2 滑座				A1 滑座	A2 滑座
340	440	210	100	70	3	2	5.7	6.5
440	540	310	200	70	4	3	6.9	7.7
540	640	410	300	70	5	3	8.0	8.8
640	740	510	400	70	6	4	9.2	10.0
740	840	610	500	70	7	4	10.4	11.2
940	1040	810	700	70	9	5	11.6	12.4

#注: 肩部外徑可特殊制作Φ8, 請與LIMON聯絡。  
#Note: The shaft diameter can be special made in Φ8, pls contact LIMON.

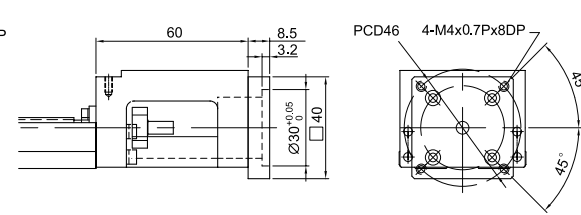
www.limonrobot.cn

KS 50

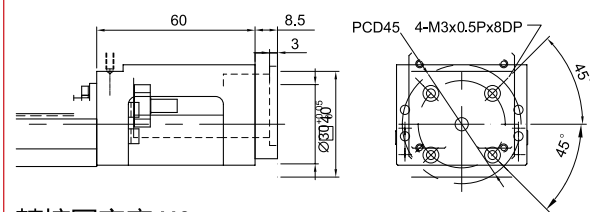
馬達座 F0



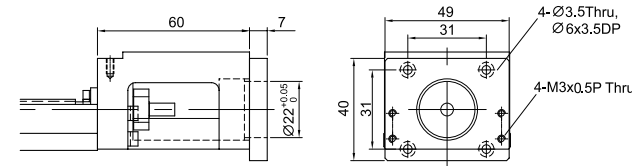
馬達連接法蘭 F1



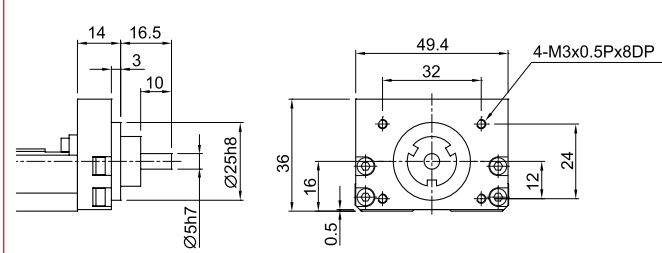
馬達連接法蘭 F2



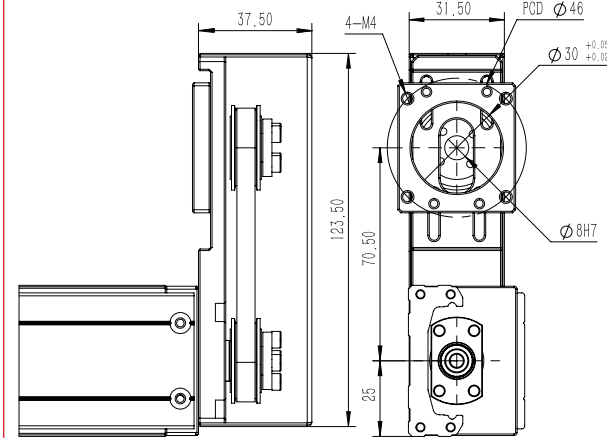
馬達連接法蘭 F3



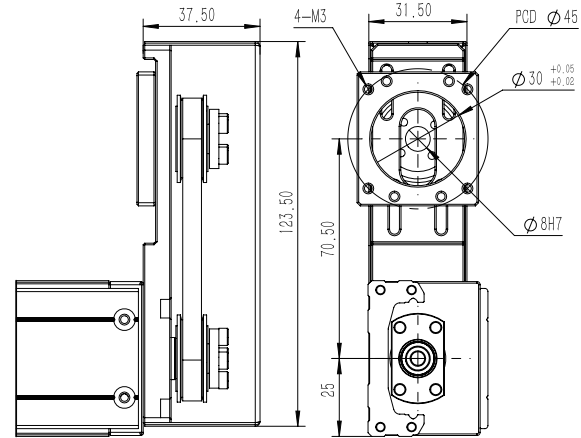
轉接固定座 H0



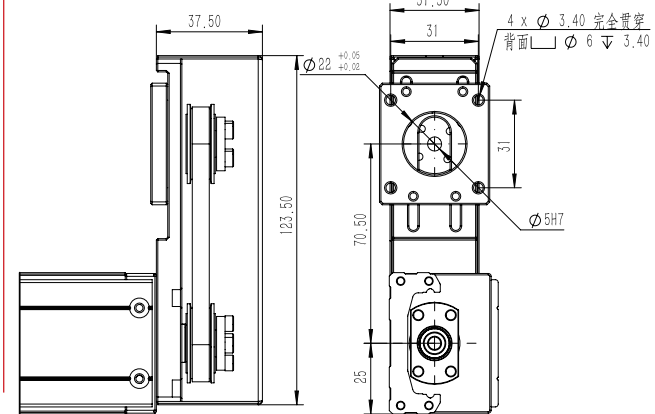
馬達轉折型 T1



馬達轉折型 T2

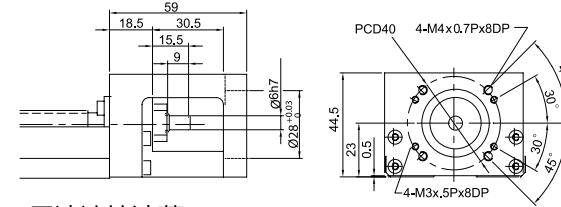


馬達轉折型 T3

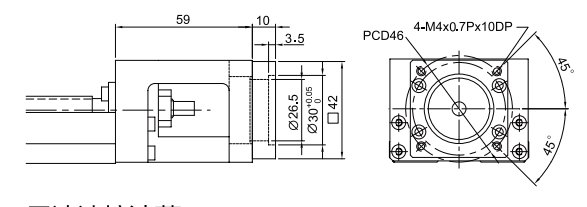


KS 60D

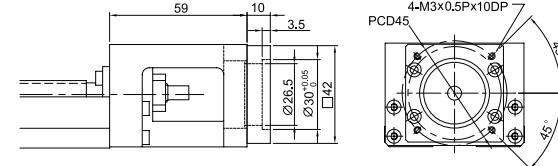
馬達座 F0



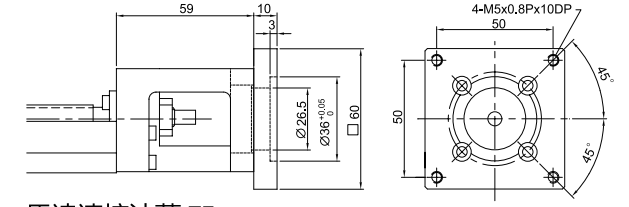
馬達連接法蘭 F1



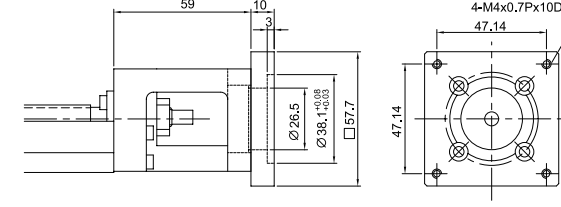
馬達連接法蘭 F2



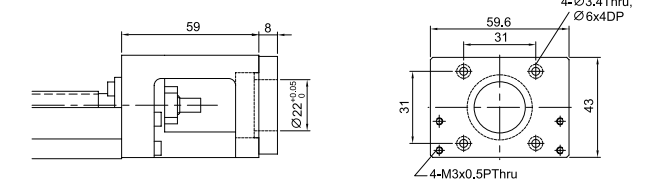
馬達連接法蘭 F3



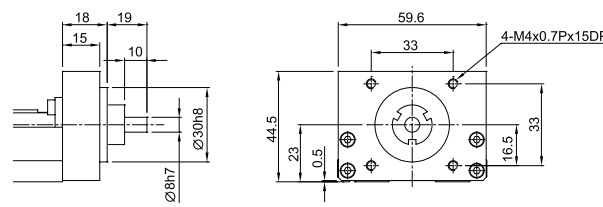
馬達連接法蘭 F4



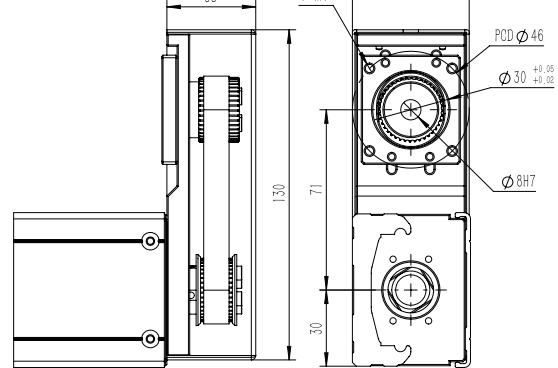
馬達連接法蘭 F5



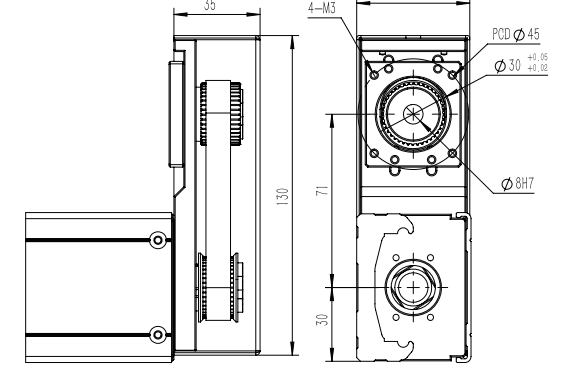
轉接固定座 H0



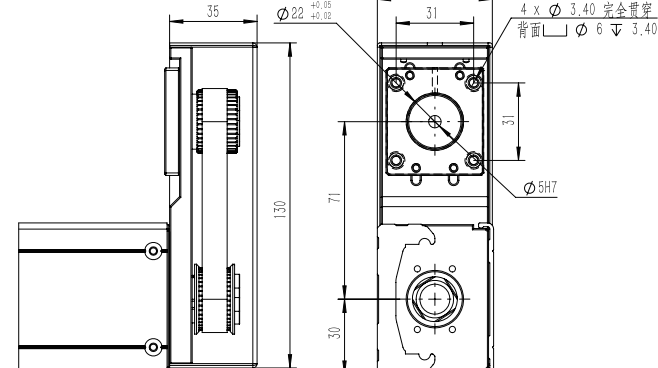
轉折模塊-T1



轉折模塊-T2

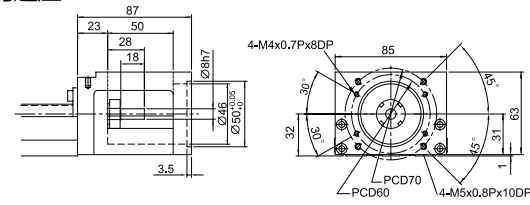


轉折模塊-T3

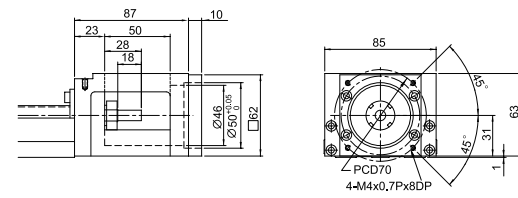


KS86D

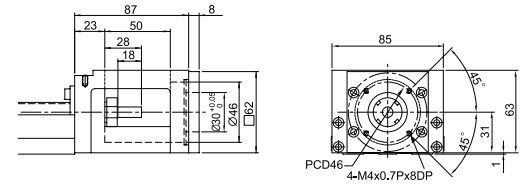
馬達座 F0



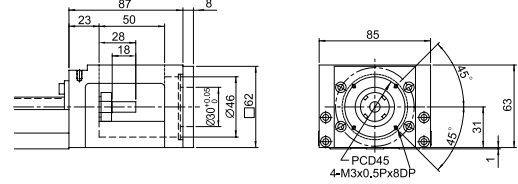
馬達連接法蘭 F1



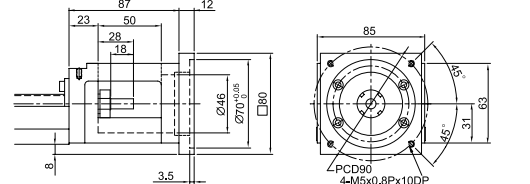
馬達連接法蘭 F2



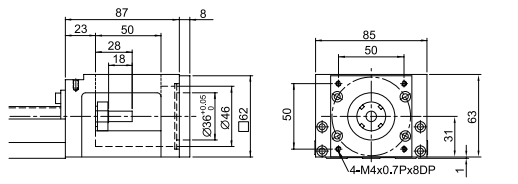
馬達連接法蘭 F3



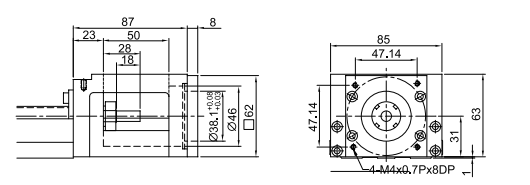
馬達連接法蘭 F4



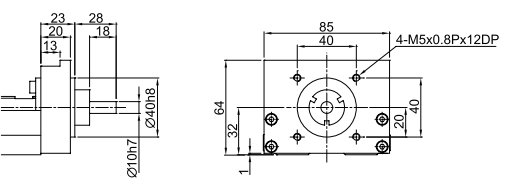
馬達連接法蘭 F5



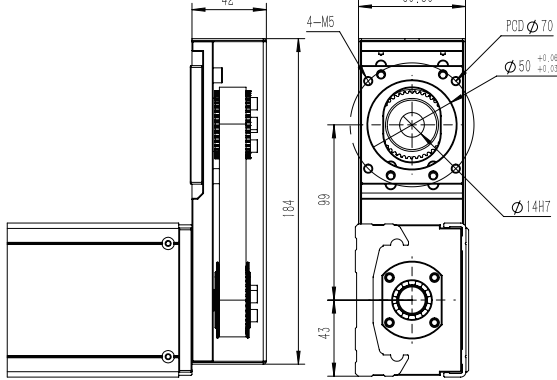
馬達連接法蘭 F6



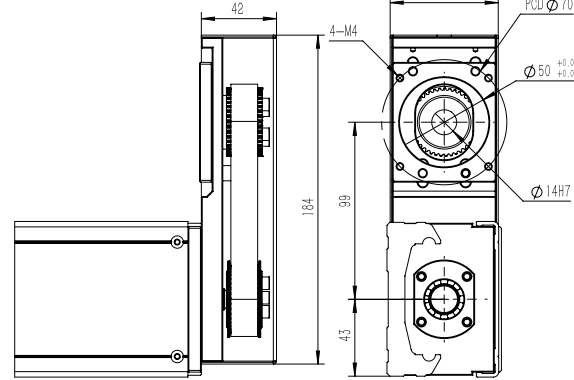
轉接固定座 H0



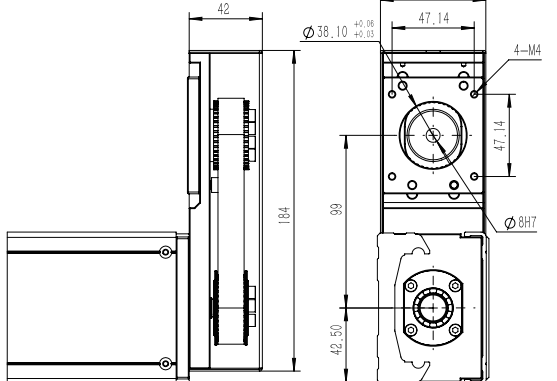
轉折模塊-T0



轉折模塊-T1



轉折模塊-T6



適用馬達對照表

三菱 Mitsubishi 伺服馬達

輸出功率	馬達	重量 (Kg)	適用法蘭			附剎車 (Kg)	驅動器	重量 (Kg)	備註
			KS50	KS60	KS86				
10W	HC-AQ0135D	0.19	-	-	-	0.29	M2-JR-03A5	0.2	
20W	HC-AQ0235D	0.22	-	-	-	0.32	M2-JR-03A5	0.2	
50W	HF-KP053	0.35	F1	F1 / T1	F2	0.75	MR-J3S-10A	0.8	220V
100W	HF-KP13	0.56	F1	F1 / T1	F2	0.89	MR-J3S-10A	0.8	220V
200W	HF-KP23	0.94	-	-	F0 / T0	1.6	MR-J3S-20A	0.8	220V
400W	HF-KP43	1.5	-	-	F0 / T0	2.1	MR-J3S-40A	1	220V
750W	HF-KP73	2.9	-	-	-	4	MR-J3S-70A	1.4	220V

松下 Panasonic 伺服馬達

輸出功率	馬達	重量 (Kg)	適用法蘭			附剎車 (Kg)	驅動器	重量 (Kg)	備註
			KS50	KS60	KS86				
50W	MSMD5AZP1	0.32	F2	F2 / T2	F3	0.53	MADDT110S	0.8	110V
50W	MSMD5AZP1	0.32	F2	F2 / T2	F3	0.53	MADDT120S	0.8	220V
100W	MSMD011P1	0.47	F2	F2 / T2	F3	0.68	MADDT1107	0.8	110V
100W	MSMD012P1	0.47	F2	F2 / T2	F3	0.68	MADDT120S	0.8	220V
200W	MSMD021P1	0.82	-	-	F1 / T1	1.3	MADDT2110	1.1	110V
200W	MSMD022P1	0.82	-	-	F1 / T1	1.3	MADDT1207	0.8	220V
400W	MSMD041P1	1.2	-	-	F1 / T1	1.7	MADDT3120	1.5	110V
400W	MSMD042P1	1.2	-	-	F1 / T1	1.7	MADDT2210	1.1	220V
750W	MSMD082S1	2.3	-	-	F4	3.1	MADDT3520	1.5	220V

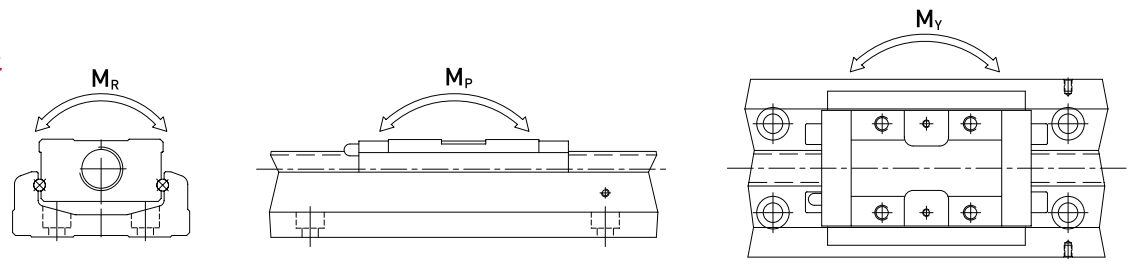
安川 伺服馬達

輸出功率	馬達	重量 (Kg)	適用法蘭			附剎車 (Kg)	驅動器	重量 (Kg)	備註
			KS50	KS60	KS86				
10W	SGMMV-A1A2A21	0.13	-	-	-	0.215	SGDV-R90A01A	0.9	200V
20W	SGMMV-A2A2A21	0.17	-	-	-	0.27	SGDV-R90A01A	0.9	200V
50W	SGMAV-A5ADA61	0.3	F1	F1 / T1	F2	-	SGDV-R70A01A	0.9	有鍵
50W	SGMAV-A5ADA2C	0.3	F1	F1 / T1	F2	-	SGDV-R70A01A	0.9	無鍵
50W	SGMAV-A5ADA21	0.3	F1	F1 / T1	F2	0.75	SGDV-R70A01A	0.9	中慣量
100W	SGMAV-01ADA64	0.4	F1	F1 / T1	F2	0.89	SGDV-R90A01A	0.9	
200W	SGMAV-02ADA65	0.9	-	-	F0 / T0	1.6	SGDV-1R6A01A	0.9	
400W	SGMAV-04ADA66	1.2	-	-	F0 / T0	2.1	SGDV-2R8A01A	1	
750W	SGMAV-08ADA67	2.6	-	-	-	4	SGDV-5R5A01A	1.5	

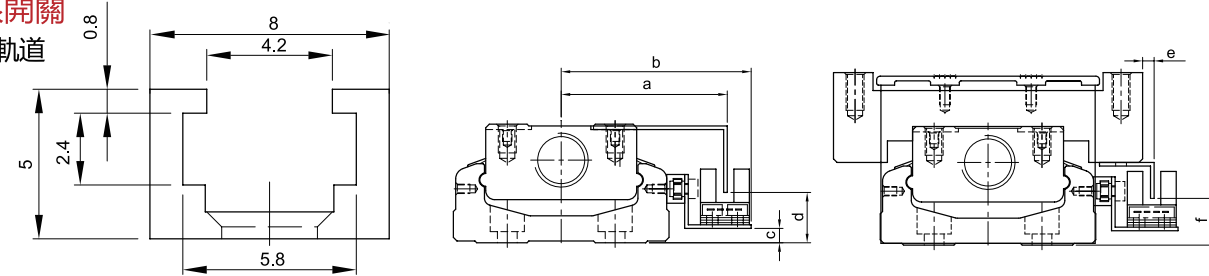


# KS系列模組 KS series module

## 負載規格



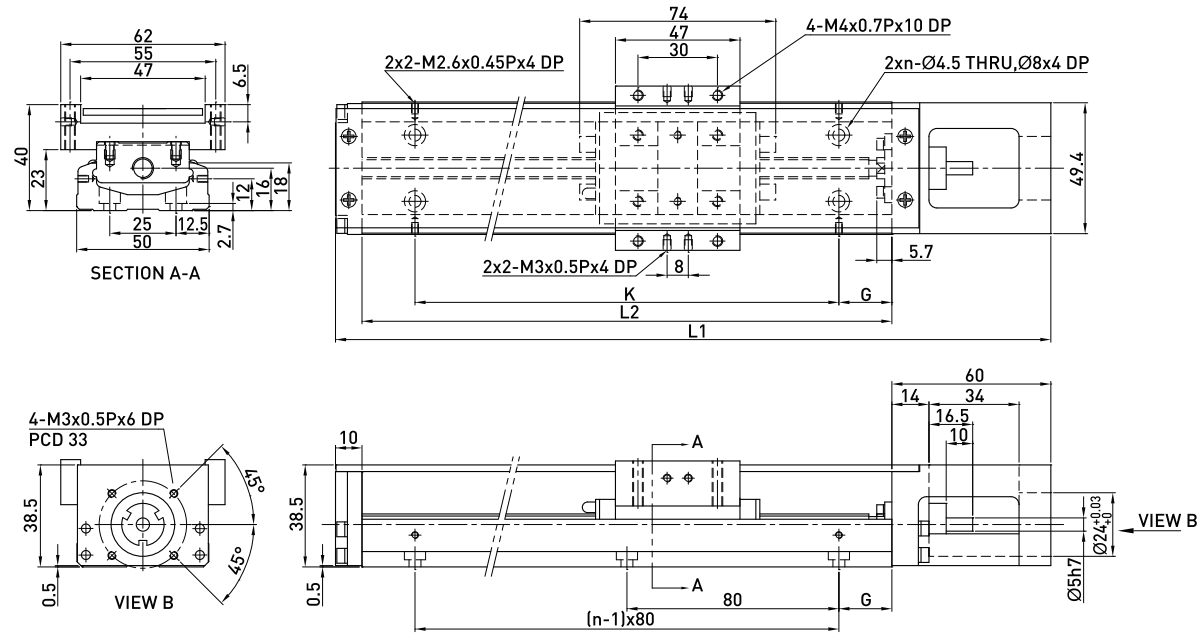
## 極限開關 極限軌道



尺寸	a	b	c	d	e	f
KS50	41.3	48	1	10.5	10.2	11
KS60	46.2	52.8	4	14	3.2	13
KS86	59	65.7	8	18	3	18

## 含護蓋

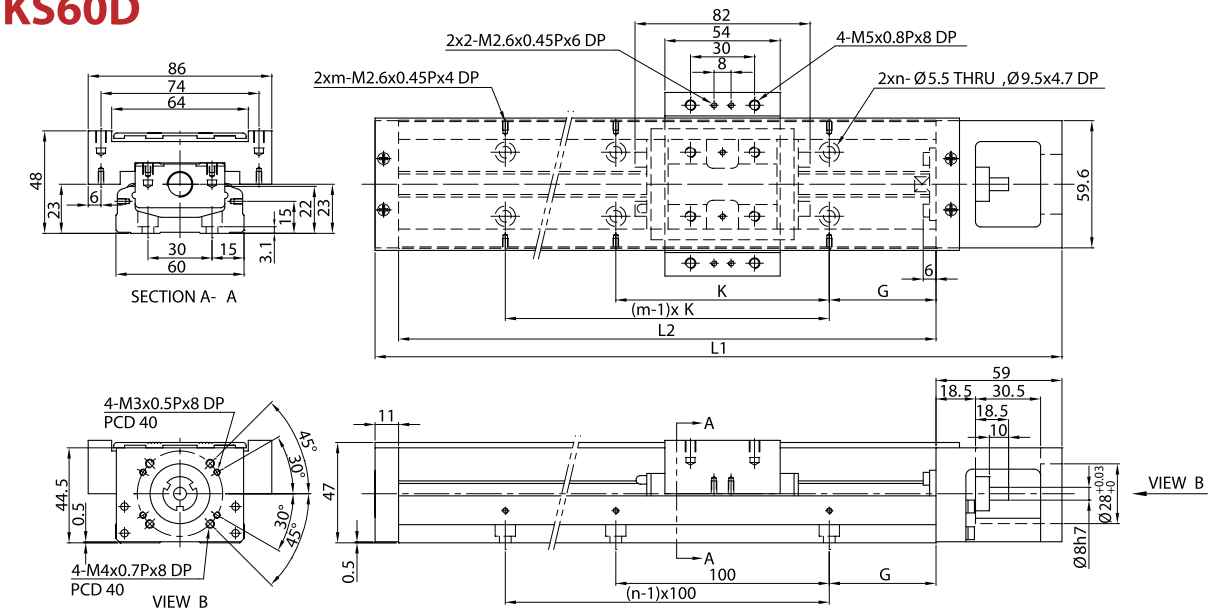
### KS50



軌道長度 L2 (mm)	全長 L1 (mm)	最大行程 (mm)		G (mm)	K (mm)	n	重量 (kg)	
		A1 滑座	A2 滑座				A1 滑座	A2 滑座
150	220	70	-	35	80	2	1.1	-
200	270	120	55	20	160	3	1.3	1.5
250	320	170	105	45	160	3	1.6	1.8
300	370	220	155	30	240	4	1.8	2.0

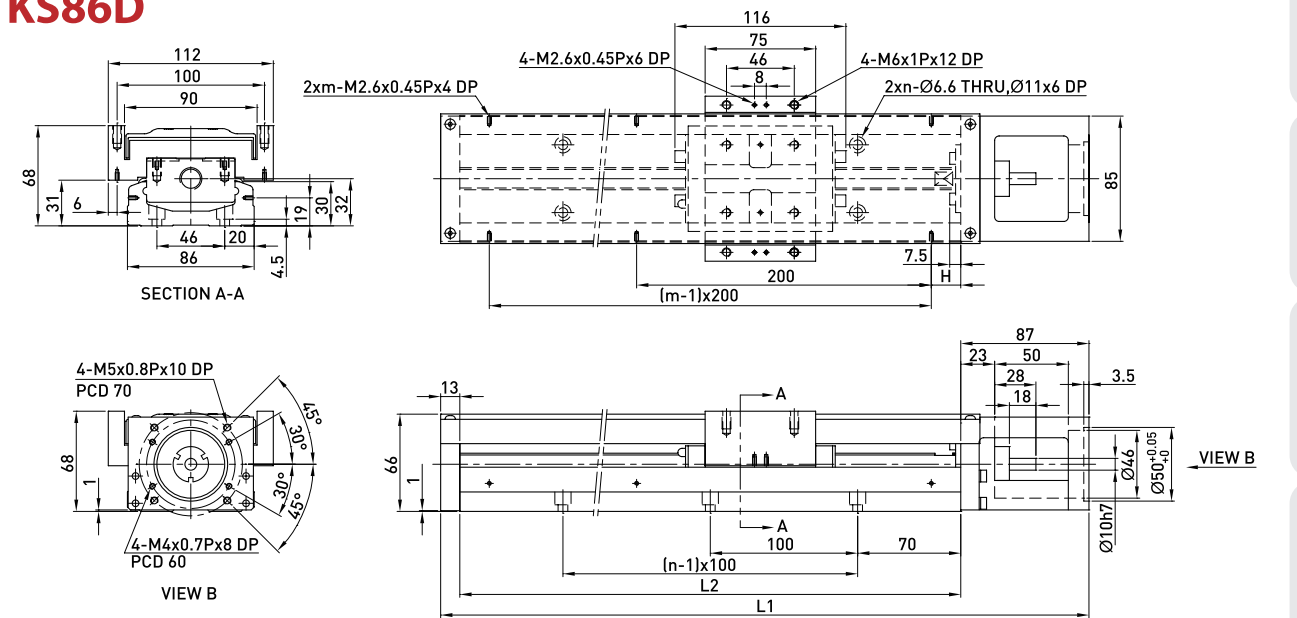
# KS系列模組 KS series module

### KS60D



軌道長度 L2 (mm)	全長 L1 (mm)	最大行程 (mm)		G (mm)	K (mm)	n	m	重量 (kg)	
		A1 滑座	A2 滑座					A1 滑座	A2 滑座
150	220	60	-	25	100	2	2	1.7	-
200	270	110	-	50	100	2	2	2.1	-
300	370	210	135	50	200	3	2	2.7	3.0
400	470	310	235	50	100	4	4	3.3	3.6
500	570	410	335	50	200	5	3	3.9	4.2
600	670	510	435	50	100	6	6	4.6	5.0

### KS86D



軌道長度 L2 (mm)	全長 L1 (mm)	最大行程 (mm)		H (mm)	n	m	重量 (kg)	
		A1 滑座	A2 滑座				A1 滑座	A2 滑座
340	440	210	100	70	3	2	6.5	7.3
440	540	310	200	20	4	3	7.8	8.6
540	640	410	300	70	5	3	9.0	9.8
640	740	510	400	20	6	4	10.3	11.3
740	840	610	500	70	7	4	11.6	12.4
940	1040	810	700	70	9	5	13.0	13.8