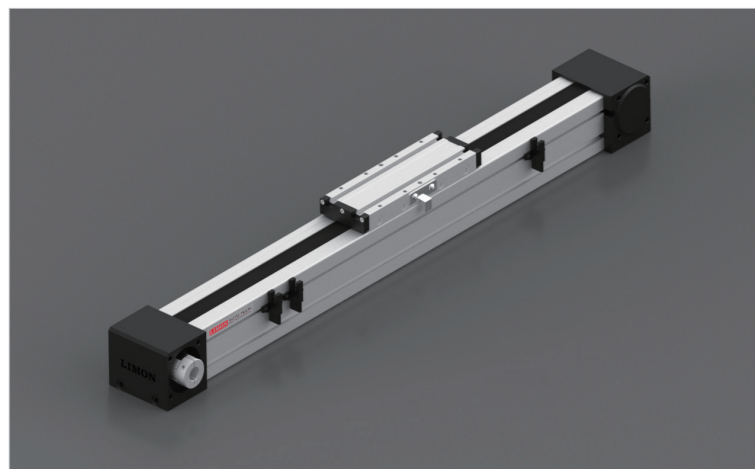


ITO 40/60/80/100 歐標半密式同步帶驅動型 Belt Driven Linear Actuator

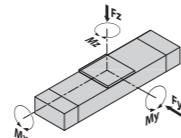
訂購型號代碼 Code

ITO60	500	L	D01	DB	GB2	22	P3	A001
本體型號 Item NO.	行程 Stroke	是否加長滑塊 未標注:標準滑塊 L: 加長滑塊	馬達方向 Motor Mounting Position	輔助滑塊 Auxiliary Block 未填寫:單滑塊 DB: 輔助滑塊	馬達座型號 Motor type	联轴器內孔尺寸 Hole dimension of coupling	限位傳感器數量 Photoelectric Sensor	特注式樣 Special Order No.
ITO40	100-4000,間隔Gap100		D01		GB1		P1: 1祇 1PCS	
ITO60			D02		GB2		P2: 2祇 2PCS	
ITO80			D03		GB3		P3: 3祇 3PCS	
ITO100			D04		GB4		未標記: 無 No Mark: No Sensor	

注: 輔助滑塊選項相關參數參見樣本P148.



最大動態力和力矩 Max Permissible Forces And Torques

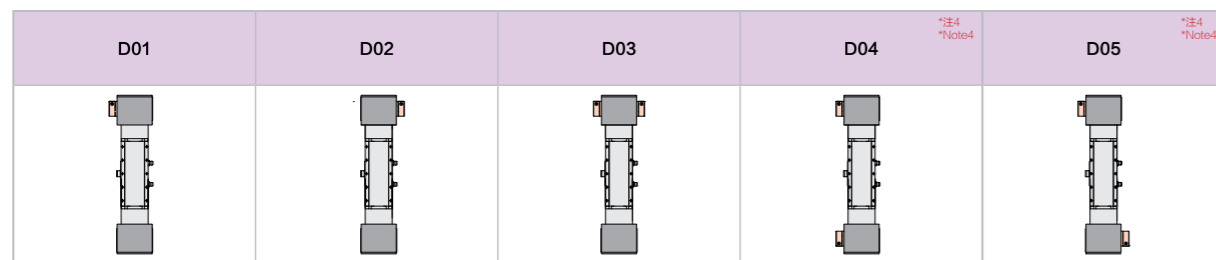


規格 Type	40	60	60-L	80	80-L	100	100-L
■ F(y) (N)	993	2457	5235	3131	7277	4375	11675
■ F(z) (N)	993	3375	5335	5120	7277	7860	11675
■ M(x) (N·m)	6	22	40	75	75	115	136
■ M(y) (N·m)	20	78	231	210	558	310	1322
■ M(z) (N·m)	20	78	231	210	558	310	1322

除了滿足最大負載和力矩外, 還必須滿足以下公式:
All forces and torques relate to the following:

$$\frac{F_y}{F_y \max.} + \frac{F_z}{F_z \max.} + \frac{M_x}{M_x \max.} + \frac{M_y}{M_y \max.} + \frac{M_z}{M_z \max.} \leq 1$$

馬達安裝方向 Motor Mounting Position Version



基本規格 Basic Specification

ITO		40	60	60-L	80	80-L	100	100-L	
技術參數 Technical Parameters	位置重複精度 Repetitive Accuracy (mm)	±0.05							
	皮帶輪導程 Pulley Lead (mm)	99	130		176		224		
	皮帶型號 Belt Type	3M-10	5M-25		8M-30		8M-50		
	最高速度 Maximum Speed (mm/s)	3000	5000		5000		5000		
	最大可搬重量 Maximum Payload	水平使用Horizontal (kg)		10	30	45	50	75	80
基本規格 Basic Specification	垂直使用Vertical (kg)		8	20	30	40	60	60	90
	最大空載扭矩 Max. No-load Driving Torque (N·m)		0.1	0.35	0.35	0.5	0.5	0.9	0.9
	最大扭矩 Max. Driving Torque (N·m)		6	13.3	13.3	49.8	49.8	105.7	105.7
	標準行程 Stroke (mm)		100-1500mm/100pitch			100-4000mm/100pitch			
	AC伺服馬達容量 AC Servo Motor Output (W)		100	200/400		400/750		750/1000	
高剛性直線滑軌 Linear Guide		12# × 1PCS	15# × 1PCS		20# × 1PCS		25# × 1PCS		
主機截面最大外形 Max Outline of Main Engine's Cross Section (mm)		42 × 53	80 × 79		100 × 106		130 × 130		
原點感應器 Home Sensor		EE-SX952-R(NPN)			EE-SX672(NPN)				

注1: 輔助滑塊選項相關參數參見樣本P148.

Note1: Refer to catalogue P148 for relevant parameters of auxiliary carriage option

注2: 馬達座型號相關參數參見樣本P38.

Note 2: Refer to catalogue P38 for relevant parameters of motor model

注3: 減速機端聯軸器孔徑尺寸

Note3: Hole dimension of coupling (reducer side)

注4: ITO40無D04和D05

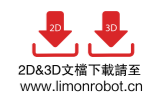
Note4: ITO40 without D04 and D05

注5: 測定條件為無力矩的理論數據, 根據力矩和加速度數據會相應改變, 具體請參考選型軟件.

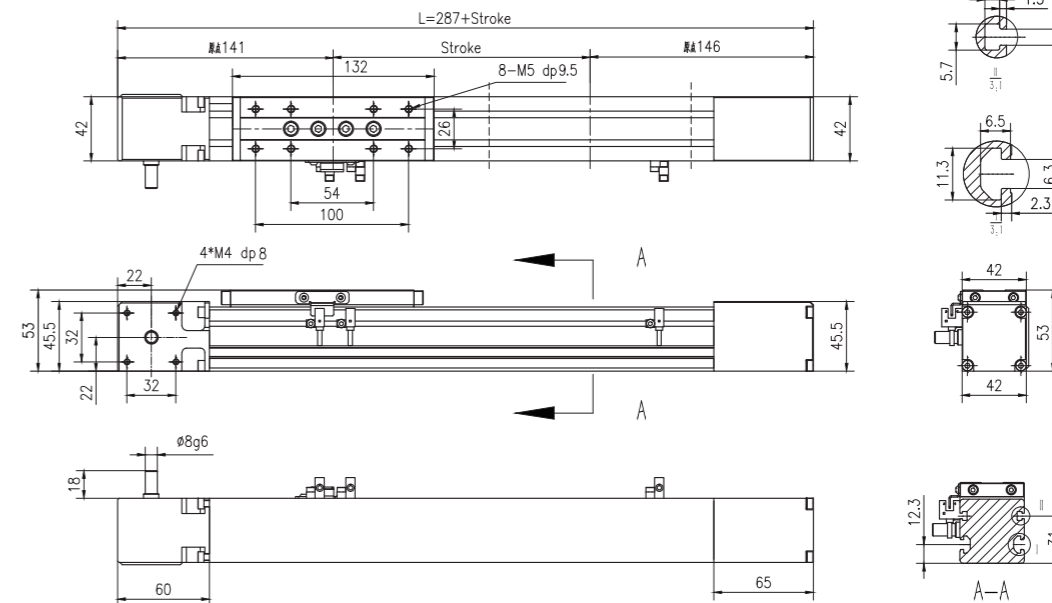
Note5: Date changes relevantly according to different torque and accelerated speed. Please refer to the LIMON calculate software.

歐標半密式同步帶驅動型 ITO 40/60/80/100 Belt Driven Linear Actuator

ITO 40



2D&3D文檔下載請至
www.limonrobot.cn

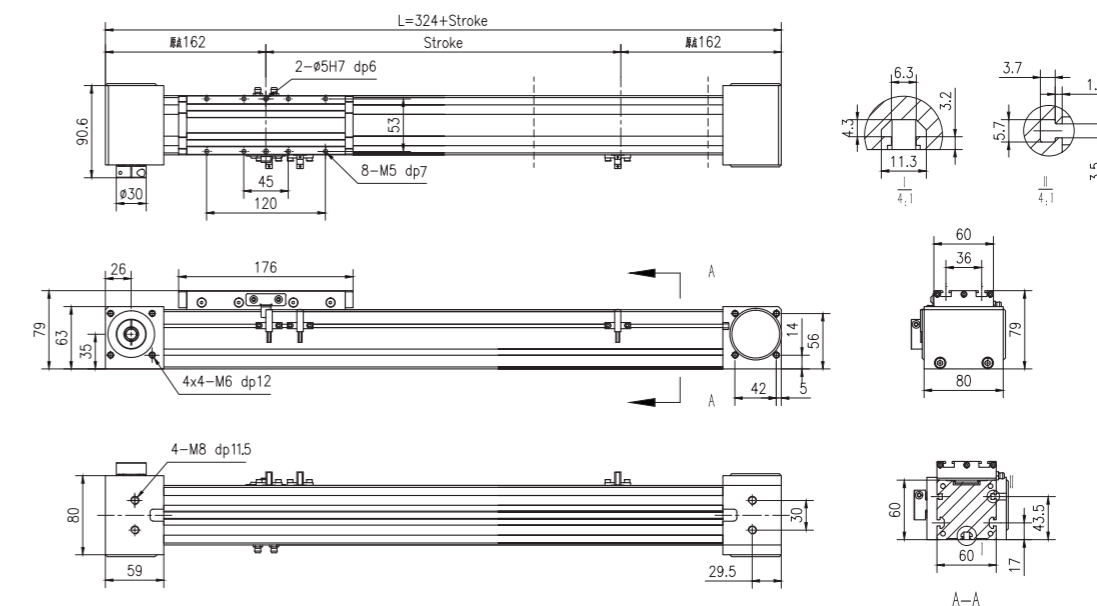


行程 Stroke (mm)	100	200	300	400	500	600	700	800	900	1000	1100	1200	1300	1400	1500
L	387	487	587	687	787	887	987	1087	1187	1287	1387	1487	1587	1687	1787
重量 Weight (kg)	1.7	1.9	2.1	2.3	2.5	2.7	2.9	3.1	3.3	3.5	3.7	3.9	4.1	4.3	4.5

ITO 60



2D&3D文檔下載請至
www.limonrobot.cn



行程Stroke (mm)	100	200	300	400	500	600	700	800	900	1000	1100	1200	1300	1400	1500	1600	1700	1800	1900	2000
L	424	524	624	724	824	924	1024	1124	1224	1324	1424	1524	1624	1724	1824	1924	2024	2124	2224	2324
重量 Weight (kg)	2.5	3.0	3.5	4.0	4.6	5.1	5.6	6.1	6.6	7.1	7.6	8.1	8.6	9.1	9.7	10.2	10.7	11.2	11.7	12.2
行程Stroke (mm)	2100	2200	2300	2400	2500	2600	2700	2800	2900	3000	3100	3200	3300	3400	3500	3600	3700	3800	3900	4000
L	2424	2524	2624	2724	2824	2924	3024	3124	3224	3324	3424	3524	3624	3724	3824	3924	4024	4124	4224	4324
重量 Weight (kg)	12.7	13.2	13.7	14.2	14.8	15.3	15.8	16.3	16.8	17.3	17.8	18.3	18.8	19.3	19.9	20.4	20.9	21.4	21.9	22.4

ITO 40/60/80/100 歐標半密式同步帶驅動型

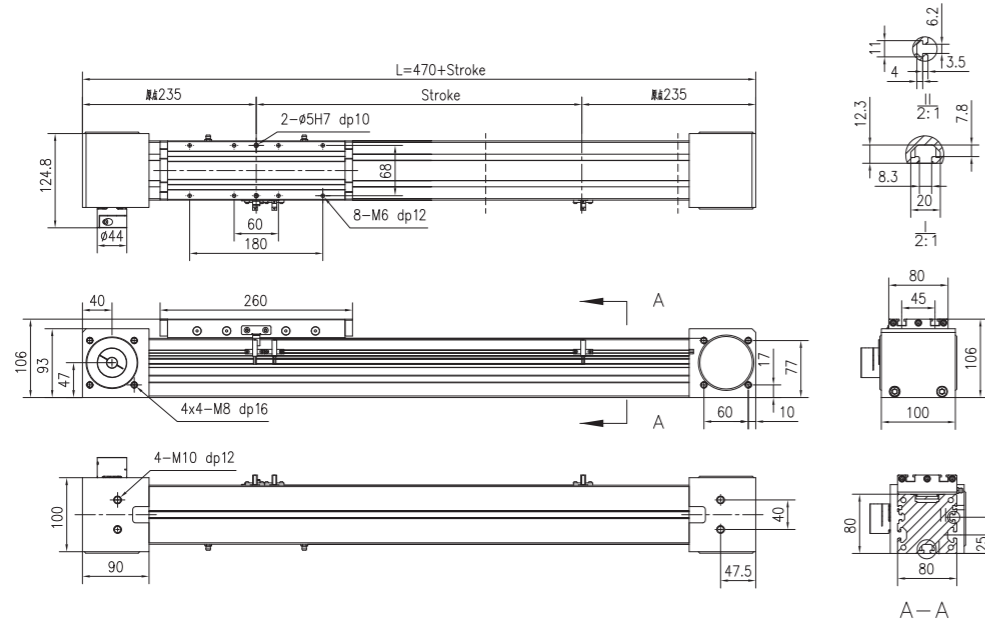
Belt Driven Linear Actuator

歐標半密式同步帶驅動型 ITO 40/60/80/100

Belt Driven Linear Actuator

ITO 80

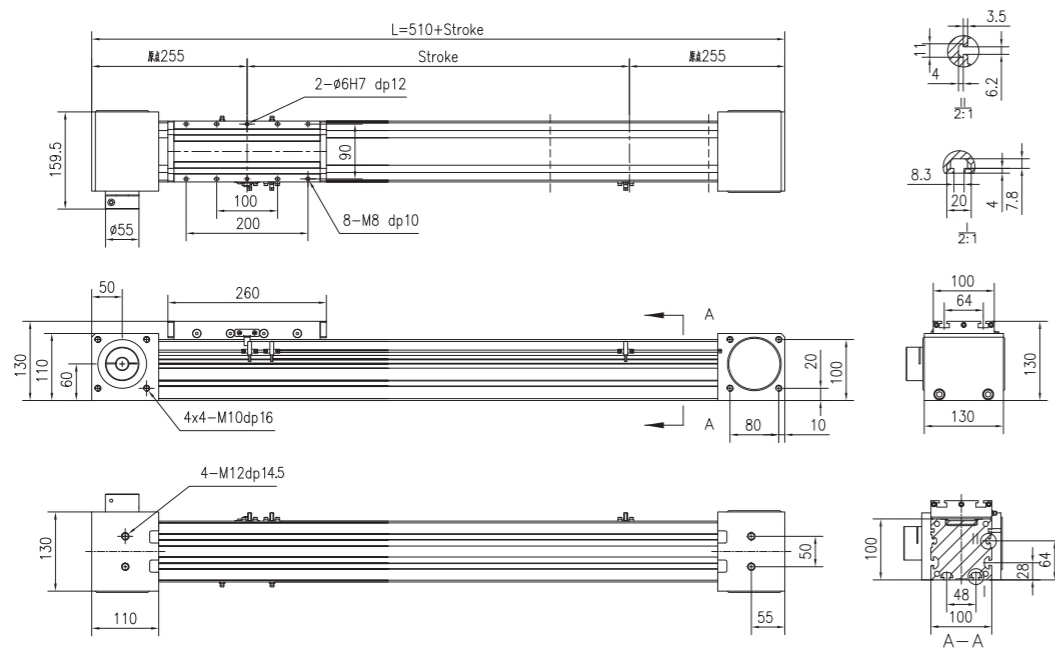
2D&3D文檔下載請至
www.limonrobot.cn



行程Stroke (mm)	100	200	300	400	500	600	700	800	900	1000	1100	1200	1300	1400	1500	1600	1700	1800	1900	2000
L	570	670	770	870	970	1070	1170	1270	1370	1470	1570	1670	1770	1870	1970	2070	2170	2270	2370	2470
重量 Weight (kg)	9.1	9.9	10.7	11.5	12.3	13.1	13.9	14.7	15.5	16.3	17.1	17.9	18.7	19.5	20.3	21.1	21.9	22.7	23.5	24.3
行程Stroke (mm)	2100	2200	2300	2400	2500	2600	2700	2800	2900	3000	3100	3200	3300	3400	3500	3600	3700	3800	3900	4000
L	2570	2670	2770	2870	2970	3070	3170	3270	3370	3470	3570	3670	3770	3870	3970	4070	4170	4270	4370	4470
重量 Weight (kg)	25.1	25.9	26.7	27.5	28.3	29.1	29.9	30.7	31.5	32.3	33.1	33.9	34.7	35.5	36.3	37.1	38.7	39.5	40.3	41.1

ITO 100

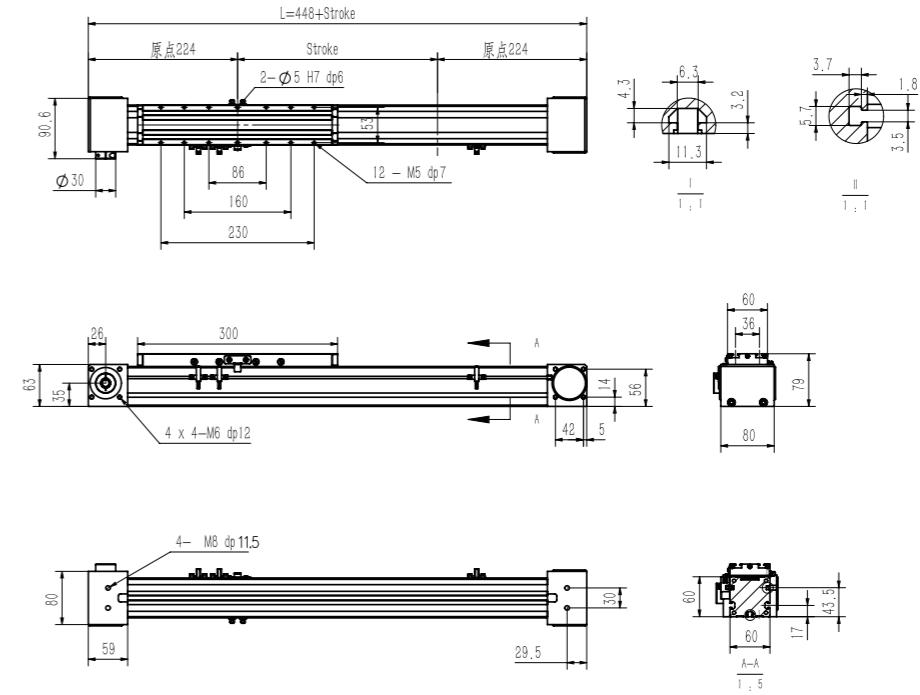
2D&3D文檔下載請至
www.limonrobot.cn



行程Stroke (mm)	100	200	300	400	500	600	700	800	900	1000	1100	1200	1300	1400	1500	1600	1700	1800	1900	2000
L	610	710	810	910	1010	1110	1210	1310	1410	1510	1610	1710	1810	1910	2010	2110	2210	2310	2410	2510
重量 Weight (kg)	15.5	16.8	18.0	19.2	20.5	21.7	22.9	24.1	25.4	26.6	27.8	29.1	30.3	31.5	32.8	34.0	35.2	36.4	37.7	38.9
行程Stroke (mm)	2100	2200	2300	2400	2500	2600	2700	2800	2900	3000	3100	3200	3300	3400	3500	3600	3700	3800	3900	4000
L	2610	2710	2810	2910	3010	3110	3210	3310	3410	3510	3610	3710	3810	3910	4010	4110	4210	4310	4410	4510
重量 Weight (kg)	40.1	41.4	42.6	43.8	45.1	46.3	47.5	48.7	50.0	51.2	52.4	53.7	54.9	56.1	57.4	58.6	59.8	61.0	62.3	63.5

ITO 60-L

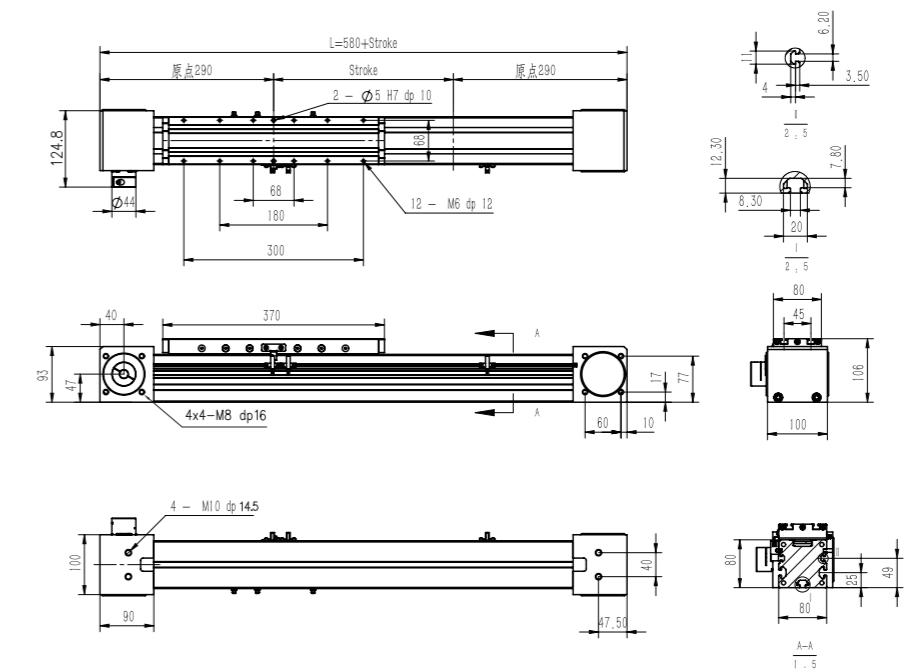
2D&3D文檔下載請至
www.limonrobot.cn



行程Stroke (mm)	100	200	300	400	500	600	700	800	900	1000	1100	1200	1300	1400	1500	1600	1700	1800	1900	2000
L	548	648	748	848	948	1048	1148	1248	1348	1448	1548	1648	1748	1848	1948	2048	2148	2248	2348	2448
重量 Weight (kg)	2.8	3.3	3.8	4.3	4.8	5.3	5.8	6.3	6.8	7.3	7.8	8.3	8.8	9.3	9.8	10.3	10.8	11.3	11.8	12.3
行程Stroke (mm)	2100	2200	2300	2400	2500	2600	2700	2800	2900	3000	3100	3200	3300	3400	3500	3600	3700	3800	3900	4000
L	2548	2648	2748	2848	2948	3048	3148	3248	3348	3448	3548	3648	3748	3848	3948	4048	4148	4248	4348	4448
重量 Weight (kg)	12.8	13.3	13.8	14.3	14.8	15.3	15.8	16.3	16.8	17.3	17.8	18.3	18.8	19.3	19.8	20.3	20.8	21.3	21.8	22.3

ITO 80-L

2D&3D文檔下載請至
www.limonrobot.cn



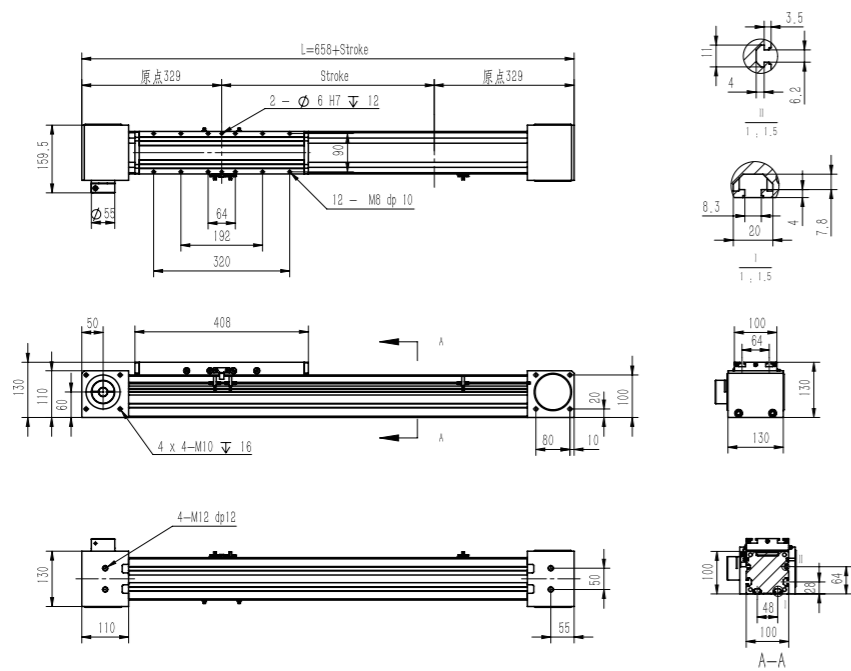
行程Stroke (mm)	100	200	300	400	500	600	700	800	900	1000	1100	1200	1300	1400	1500	1600	1700	1800	1900	2000
L	680	780	880	980	1080	1180	1280	1380	1480	1580	1680	1780	1880	1980	2080	2180	2280	2380	2480	2580
重量 Weight (kg)	9.8	10.6	11.4	12.2	13	13.8	14.6	15.4	16.2	17	17.8	18.6	19.4	20.2	21	21.8	22.6	23.4	24.2	25
行程Stroke (mm)	2100	2200	2300	2400	2500	2600	2700	2800	2900	3000	3100	3200	3300	3400	3500	3600	3700	3800	3900	4000
L	2680	2780	2880	2980	3080	3180	3280	3380	3480	3580	3680	3780	3880	3980	4080	4180	4280	4380	4480	4580
重量 Weight (kg)	25.8	26.6	27.4	28.2	29	29.8	30.6	31.4	32.2	33	33.8	34.6	35.4	36.2	37	37.8	38.6	39.4	40.2	41

ITO 40/60/80/100 歐標半密式同步帶驅動型

Belt Driven Linear Actuator

ITO 100-L

2D&3D文檔下載請至
www.limonrobot.cn



行程 Stroke (mm)	100	200	300	400	500	600	700	800	900	1000	1100	1200	1300	1400	1500	1600	1700	1800	1900	2000
L	758	858	958	1058	1158	1258	1358	1458	1558	1658	1758	1858	1958	2058	2158	2258	2358	2458	2558	2658
重量 Weight (kg)	16.5	17.8	19.1	20.4	21.7	23	24.3	25.6	26.9	28.2	29.5	30.8	32.1	33.4	34.7	36	37.3	38.6	39.9	41.2
行程 Stroke (mm)	2100	2200	2300	2400	2500	2600	2700	2800	2900	3000	3100	3200	3300	3400	3500	3600	3700	3800	3900	4000
L	2758	2858	2958	3058	3158	3258	3358	3458	3558	3658	3758	3858	3958	4058	4158	4258	4358	4458	4558	4658
重量 Weight (kg)	42.5	43.8	45.1	46.4	47.7	49	50.3	51.6	52.9	54.2	55.5	56.8	58.1	59.4	60.7	62	63.3	64.6	65.9	67.2

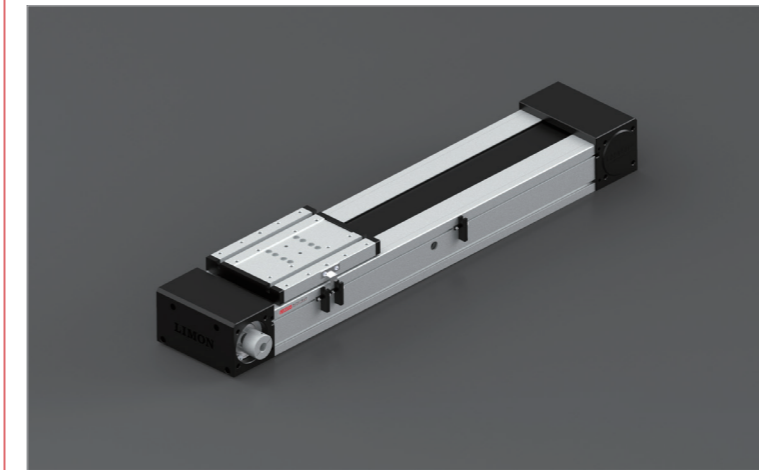
歐標半密式同步帶驅動型 ITO 160

Belt Driven Linear Actuator

訂購型號代碼 Code

ITO160	500	L	D01	DB	GB2	22	P3	A001
本體型號 Item NO.	行程 Stroke	是否加長滑塊 未標注:標準滑塊 L: 加長滑塊	馬達方向 Motor Mounting Position	輔助滑塊 Auxiliary Block 未填寫:單滑塊 DB: 輔助滑塊	馬達座型號 Motor type	联轴器內孔尺寸 Hole dimension of coupling	限位傳感器數量 Photoelectric Sensor	特注式樣 Special Order No.
ITO160	100-4000,間隔Gap100		D01 D02 D03 D04 D05 D06		GB1 GB2 GB3 GB4		P1: 1祇 1PC P2: 2祇 2PCS P3: 3祇 3PCS 未標記: 無 No Mark: No Sensor	

注: 輔助滑塊選項相關參數參見樣本P148.



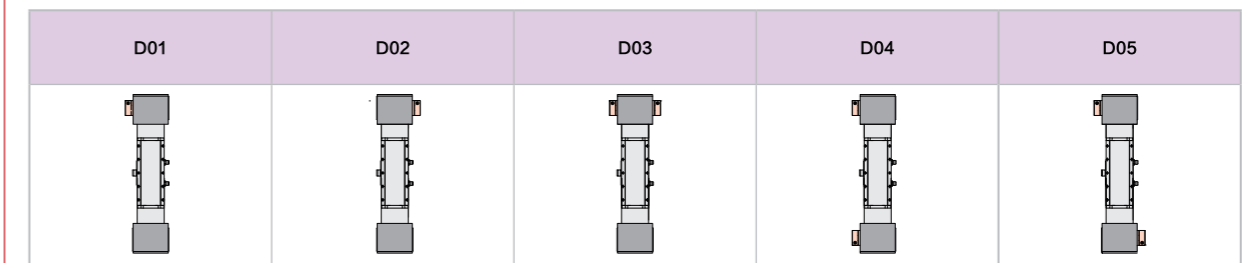
最大動態力和力矩

Max Permissible Forces And Torques

規格 Type	160
F(z) (N)	9703
F(z) (N)	9450
F(y) (N)	9703
M(x) (N·m)	395.1
M(y) (N·m)	356.2
M(z) (N·m)	348.8

除了滿足最大負載和力矩外, 還必須滿足以下公式:
All forces and torques relate to the following:
$$\frac{F_y}{F_y \max.} + \frac{F_z}{F_z \max.} + \frac{M_x}{M_x \max.} + \frac{M_y}{M_y \max.} + \frac{M_z}{M_z \max.} \leq 1$$

馬達安裝方向 Motor Mounting Position Version



基本規格 Basic Specification

ITO		160	
技術參數 Technical Parameters	位置重複精度 Repetitive Accuracy (mm)	±0.05	
	皮帶輪導程 Pulley Lead (mm)	176	
	皮帶型號 Belt Type	8M-70	
	最高速度 Maximum Speed (mm/s)	5000	
	最大可搬重量 Maximum Payload	水平使用 Horizontal (kg)	160
		垂直使用 Vertical (kg)	120
	最大空載扭矩 Max. No-load Driving Torque (N·m)	1.2	
最大扭矩 Max. Driving Torque (N·m)	112.7		
基本規格 Basic Specification	標準行程 Stroke (mm)	100-4000mm / 100 Pitch	
	AC伺服馬達容量 AC Servo Motor Output (W)	750W-1000W	
	高剛性直線滑軌 Linear Guide	20# × 2pcs	
	主機截面最大外形 Max Outline of Main Engine's Cross Section (mm)	166 × 106	
原點感應器 Home Sensor	EE-SX672(NPN)		

注1: 輔助滑塊選項相關參數參見樣本P148.

Note 1: Refer to catalogue P148 for relevant parameters of auxiliary carriage option

注2: 馬達座型號相關參數參見樣本P38.

Note 2: Refer to catalogue P38 for relevant parameters of motor model

注3: 減速機端聯軸器孔徑尺寸

Note 3: Hole dimension of coupling (reducer side)

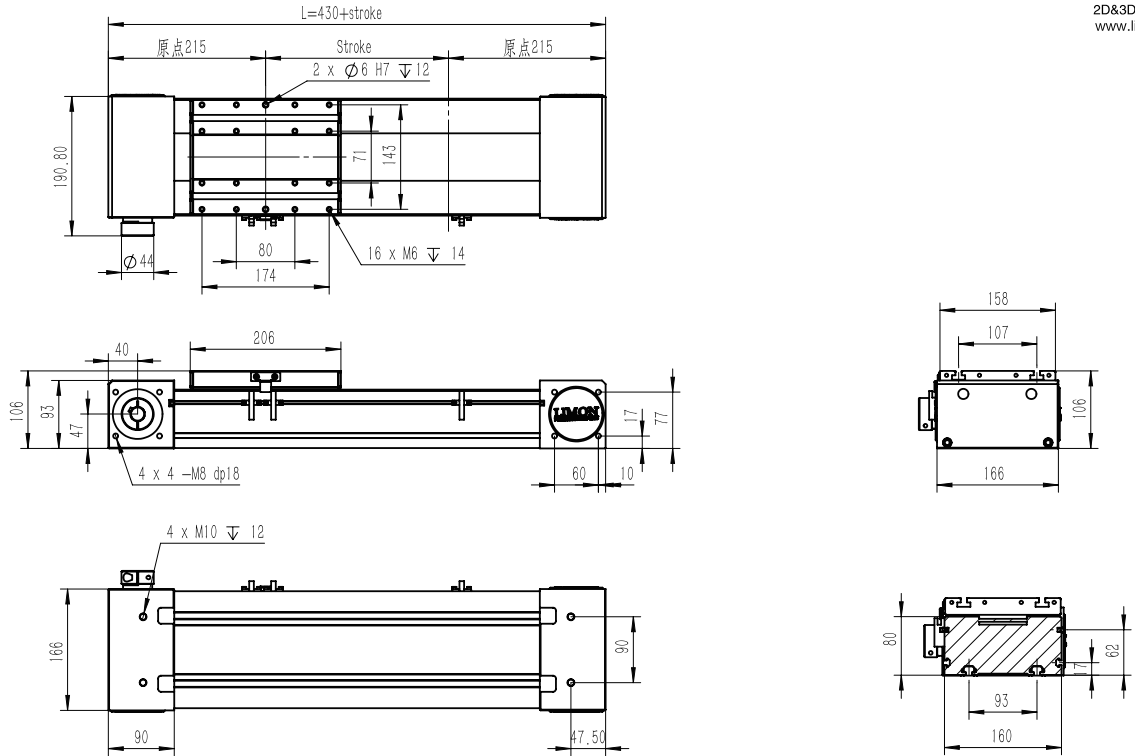
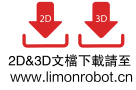
注4: 測定條件為無力矩的理論數據, 根據力矩和加速度數據會相應改變, 具體請參考選型軟件.

Note 4: Date changes relevantly according to different torque and accelerated speed. Please refer to the LIMON calculate software.

ITO 160 歐標半密式同步帶驅動型

Belt Driven Linear Actuator

ITO 160



行程Stroke (mm)	100	200	300	400	500	600	700	800	900	1000	1100	1200	1300	1400	1500	1600	1700	1800	1900	2000
L	530	630	730	830	930	1030	1130	1230	1330	1430	1530	1630	1730	1830	1930	2030	2130	2230	2330	2430
重量 Weight (kg)	17.4	18.9	20.4	21.9	23.4	24.9	26.4	27.9	29.4	30.9	32.4	33.9	35.4	36.9	38.4	39.9	41.4	42.9	44.4	45.9
行程Stroke (mm)	2100	2200	2300	2400	2500	2600	2700	2800	2900	3000	3100	3200	3300	3400	3500	3600	3700	3800	3900	4000
L	2530	2630	2730	2830	2930	3030	3130	3230	3330	3430	3530	3630	3730	3830	3930	4030	4130	4230	4330	4430
重量 Weight (kg)	47.7	48.9	50.4	51.9	53.4	54.9	56.4	57.9	59.4	60.9	62.4	63.9	65.4	66.9	68.4	69.9	71.4	72.9	74.4	75.9

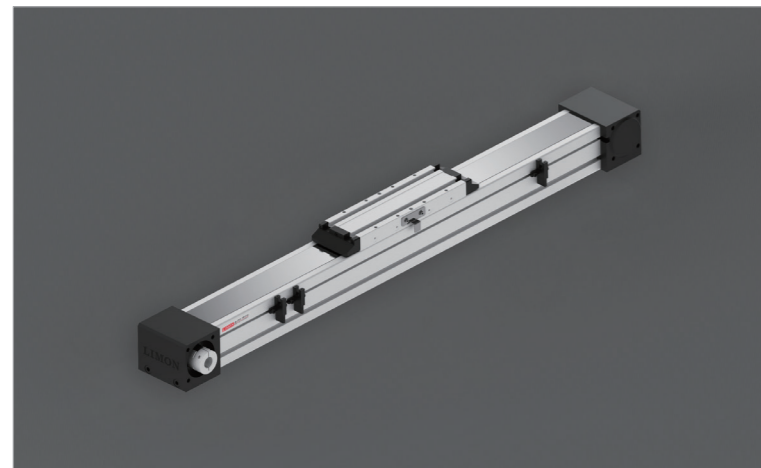
ITC 60/80/100 歐標全密式同步帶驅動型

Belt Driven Linear Actuator

訂購型號代碼 Code

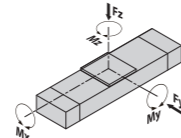
ITC60	500	L	D01	DB	GB2	22	P3	A001
本體型號 / Item NO.	行程 / Stroke	是否加長滑塊 / 未標注: 標準滑塊 / L: 加長滑塊	馬達方向 / Motor Mounting Position	輔助滑塊 / Auxiliary Block / 未標注: 標準滑塊 / DB: 輔助滑塊	馬達座型號 / Motor type	联轴器內孔尺寸 / Hole dimension of coupling	限位傳感器數量 / Photoelectric Sensor	特注式樣 / Special Order No.
ITC60	100~4000, 間隔Gap100		D01		GB1		P1: 1祇 1PC	
ITC 80			D02		GB2		P2: 2祇 2PCS	
ITC100			D03		GB3		P3: 3祇 3PCS	
			D04		GB4		未標記: 無 / NoMark: NoSensor	
			D05					

注: 輔助滑塊選項相關參數參見樣本P148.



最大動態力和力矩

Max Permissible Forces And Torques



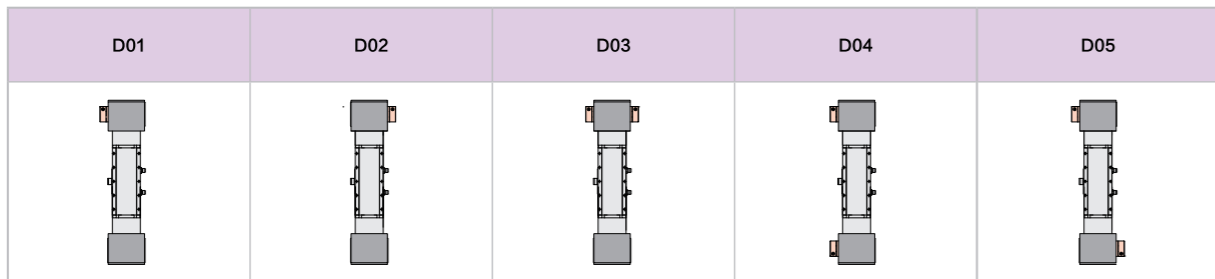
規格 Type	60	60L	80	80L	100	100L
■ F(y) (N)	2457	5235	3131	7277	4375	11675
■ F(z) (N)	3375	5335	5120	7277	7860	11675
■ M(x)(N·m)	22	40	75	75	115	135
■ M(y)(N·m)	78	231	210	558	310	1322
■ M(z)(N·m)	78	231	210	558	310	1322

除了滿足最大負載和力矩外，還必須滿足以下公式：

All forces and torques relate to the following:

$$\frac{F_y}{F_y \max} + \frac{F_z}{F_z \max} + \frac{M_x}{M_x \max} + \frac{M_y}{M_y \max} + \frac{M_z}{M_z \max} \leq 1$$

馬達安裝方向 Motor Mounting Position Version



基本規格 Basic Specification

ITC		60	60L	80	80L	100	100L	
技術參數	位置重複精度 Repetitive Accuracy (mm)	±0.05						
	皮帶輪導程 Pulley Lead (mm)	130			176		224	
	皮帶型號 Belt Type	5M-25			8M-30		8M-50	
	最高速度 Maximum Speed (mm/s)	5000			5000		5000	
	最大可搬重量 Maximum Payload	水平使用 Horizontal (kg)	30	45	50	75	80	120
基本規格	垂直使用 Vertical (kg)	20	30	40	60	60	90	
	最大空載扭矩 Max. No-load Driving Torque (N·m)	0.35	0.35	0.5	0.5	0.9	0.9	
	最大扭矩 Max. Driving Torque (N·m)	13.3	13.3	49.8	49.5	105.7	105.7	
	標準行程 Stroke (mm)	100~4000mm/100pitch						
	AC伺服馬達容量 AC Servo Motor Output (W)	200 / 400		400 / 750		750 / 1000		
基本規格	高剛性直線滑軌 Linear Guide	15# × 1PCS		20# × 1PCS		25# × 1PCS		
	主機截面最大外形 Max Outline of Main Engine's Cross Section (mm)	80 × 79		100 × 106		130 × 130		
	原點感應器 Home Sensor	EE-SX672(NPN)						

注1: 輔助滑塊選項相關參數參見樣本P148.

注2: 馬達座型號相關參數參見樣本P38.

注3: 減速機聯軸器孔徑尺寸

Note3: Hole dimension of coupling (reducer side)

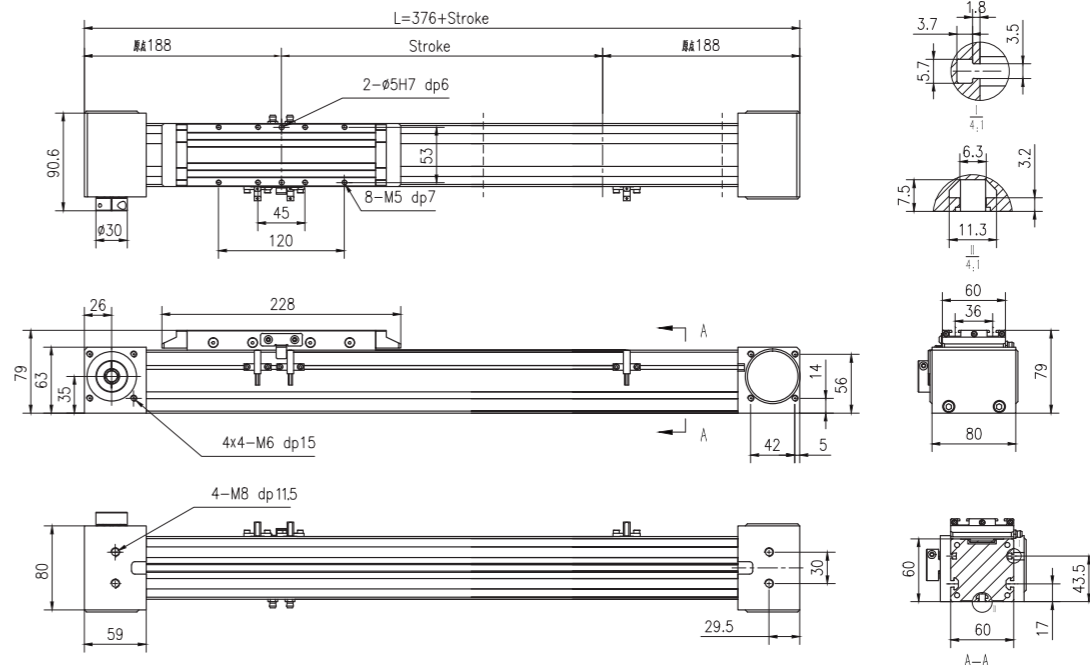
注4: 測定條件為無力矩的理論數據，根據力矩和加速度數據會相應改變，具體請參考選型軟件。

Note4: Date changes relevently according to different torque and accelerated speed. Please refer to the LIMON calculate software.

歐標全密式同步帶驅動型 ITC 60/80/100

Belt Driven Linear Actuator

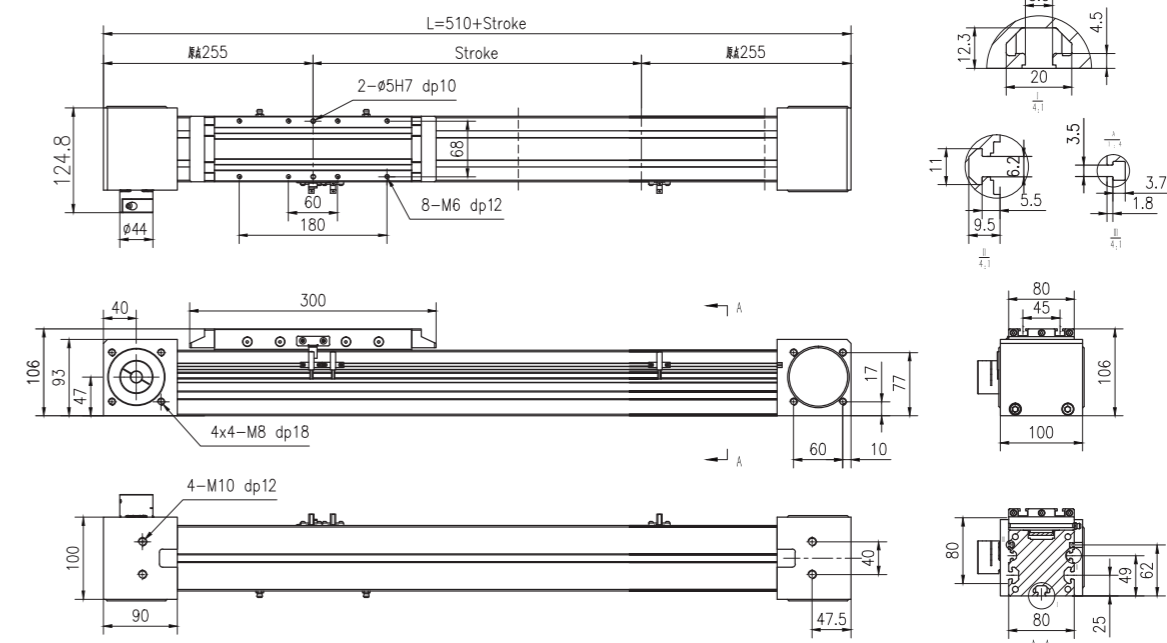
ITC 60



行程 Stroke (mm)	100	200	300	400	500	600	700	800	900	1000	1100	1200	1300	1400	1500	1600	1700	1800	1900	2000
L	476	576	676	776	876	976	1076	1176	1276	1376	1476	1576	1676	1776	1876	1976	2076	2176	2276	2376
重量 Weight (kg)	2.8	3.3	3.8	4.3	4.9	5.4	5.9	6.4	6.9	7.4	7.9	8.4	8.9	9.4	10	10.5	11	11.5	12	12.5
行程 Stroke (mm)	2100	2200	2300	2400	2500	2600	2700	2800	2900	3000	3100	3200	3300	3400	3500	3600	3700	3800	3900	4000
L	2476	2576	2676	2776	2876	2976	3076	3176	3276	3376	3476	3576	3676	3776	3876	3976	4076	4176	4276	4376
重量 Weight (kg)	13	13.5	14	14.5	15.1	15.6	16.1	16.6	17.1	17.6	18.1	18.6	19.1	19.6	20.2	20.7	21.2	21.7	22.2	22.7

2D&3D文檔下載請至
www.limonrobot.cn

ITC 80



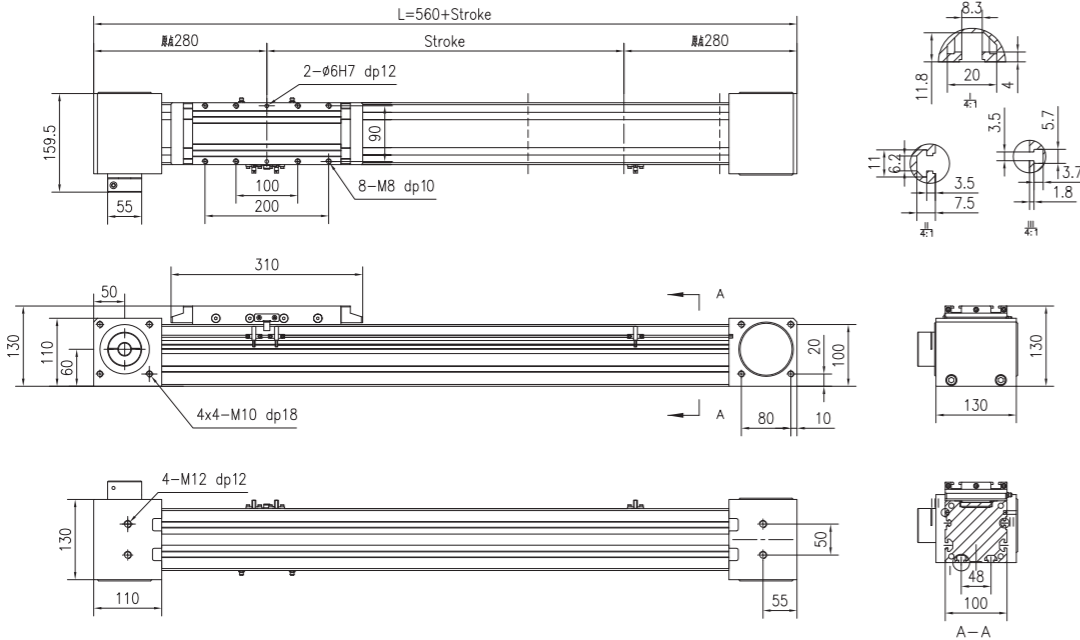
行程 Stroke (mm)	100	200	300	400	500	600	700	800	900	1000	1100	1200	1300	1400	1500	1600	1700	1800	1900	2000
L	610	710	810	910	1010	1110	1210	1310	1410	1510	1610	1710	1810	1910	2010	2110	2210	2310	2410	2510
重量 Weight (kg)	9.4	10.2	11.1	11.9	12.8	13.7	14.5	15.4	16.2	17.1	18	18.8	19.7	20.5	21.4	22.3	23.1	24	24.8	25.7
行程 Stroke (mm)	2100	2200	2300	2400	2500	2600	2700	2800	2900	3000	3100	3200	3300	3400	3500	3600	3700	3800	3900	4000
L	2610	2710	2810	2910	3010	3110	3210	3310	3410	3510	3610	3710	3810	3910	4010	4110	4210	4310	4410	4510
重量 Weight (kg)	26.6	27.4	28.3	29.1	30	30.9	31.7	32.6	33.4	34.3	35.2	36	36.9	37.7	38.6	39.5	40.3	41.2	42	42.9

2D&3D文檔下載請至
www.limonrobot.cn

ITC 60/80/100 歐標全密式同步帶驅動型

Belt Driven Linear Actuator

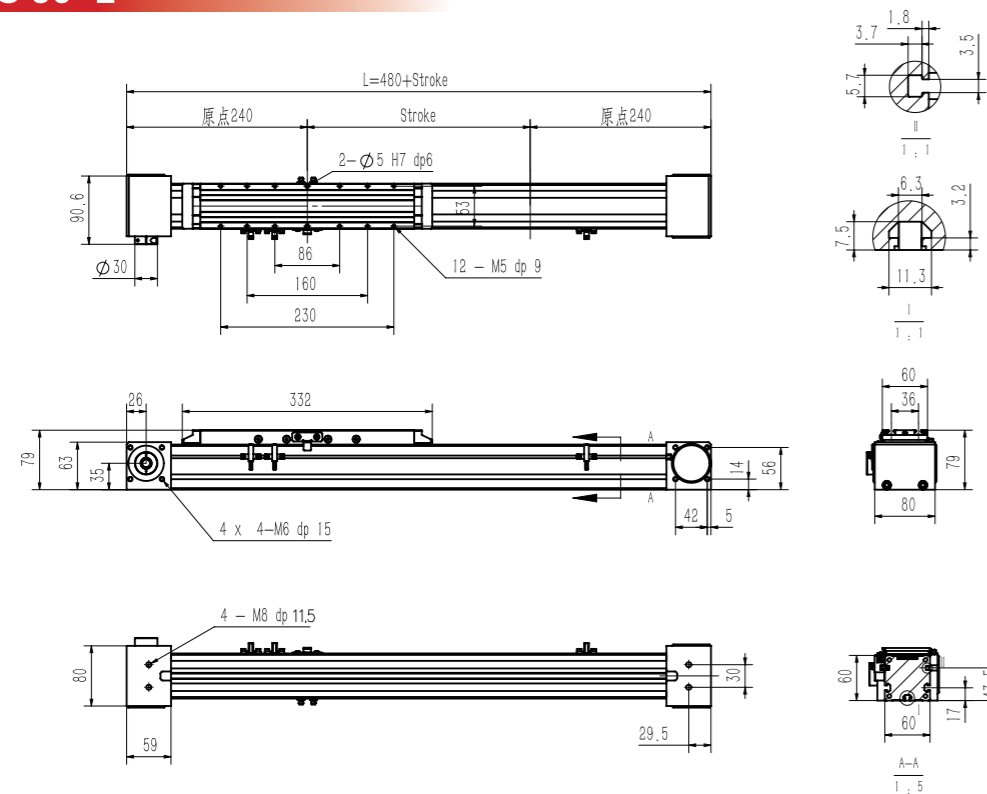
ITC 100



2D&3D文檔下載請至
www.limonrobot.cn

行程Stroke (mm)	100	200	300	400	500	600	700	800	900	1000	1100	1200	1300	1400	1500	1600	1700	1800	1900	2000
L	660	760	860	960	1060	1160	1260	1360	1460	1560	1660	1760	1860	1960	2060	2160	2260	2360	2460	2560
重量 Weight (kg)	16.1	17.4	18.6	19.8	21.1	22.3	23.5	24.7	26	27.2	28.4	29.7	30.9	32.1	33.4	34.6	35.8	37	38.3	39.5
行程Stroke (mm)	2100	2200	2300	2400	2500	2600	2700	2800	2900	3000	3100	3200	3300	3400	3500	3600	3700	3800	3900	4000
L	2660	2760	2860	2960	3060	3160	3260	3360	3460	3560	3660	3760	3860	3960	4060	4160	4260	4360	4460	4560
重量 Weight (kg)	40.7	42	43.2	44.4	45.7	46.9	48.1	49.3	50.6	51.8	53	54.3	55.5	56.7	58	59.2	60.4	61.6	62.9	64.1

ITC 60-L



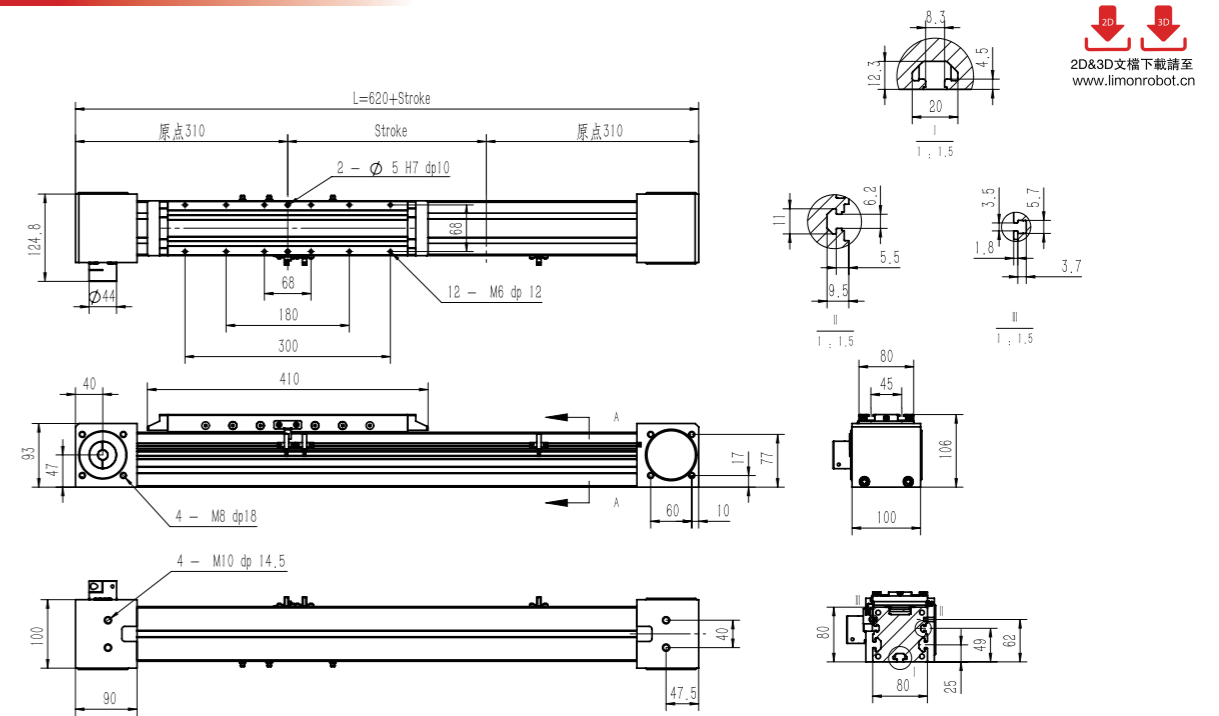
2D&3D文檔下載請至
www.limonrobot.cn

行程Stroke (mm)	100	200	300	400	500	600	700	800	900	1000	1100	1200	1300	1400	1500	1600	1700	1800	1900	2000
L	580	680	780	880	980	1080	1180	1280	1380	1480	1580	1680	1780	1880	1980	2080	2180	2280	2380	2480
重量 Weight (kg)	3.1	3.6	4.1	4.6	5.1	5.6	6.1	6.6	7.1	7.6	8.1	8.6	9.1	9.6	10.1	10.6	11.1	11.6	12.1	12.6
行程Stroke (mm)	2100	2200	2300	2400	2500	2600	2700	2800	2900	3000	3100	3200	3300	3400	3500	3600	3700	3800	3900	4000
L	2580	2680	2780	2880	2980	3080	3180	3280	3380	3480	3580	3680	3780	3880	3980	4080	4180	4280	4380	4480
重量 Weight (kg)	13.1	13.6	14.1	14.6	15.1	15.6	16.1	16.6	17.1	17.6	18.1	18.6	19.1	19.6	20.1	20.6	21.1	21.6	22.1	22.6

歐標全密式同步帶驅動型 ITC 60/80/100

Belt Driven Linear Actuator

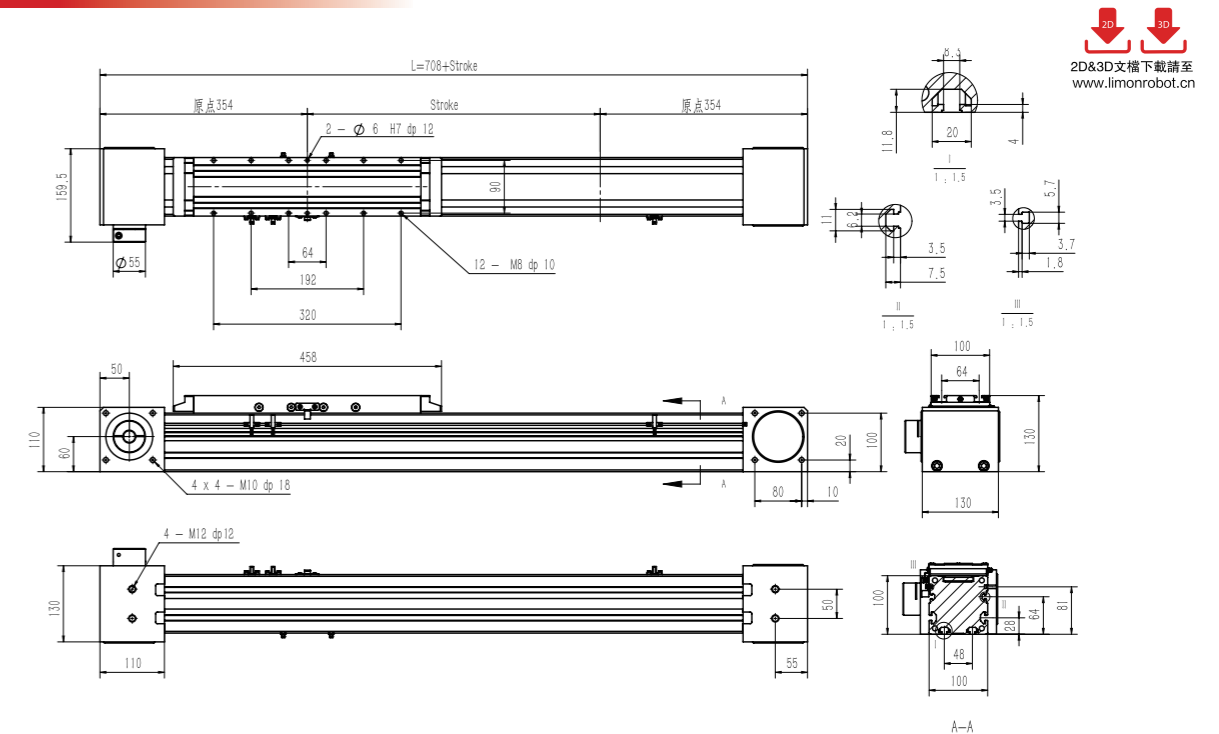
ITC 80-L



2D&3D文檔下載請至
www.limonrobot.cn

行程Stroke (mm)	100	200	300	400	500	600	700	800	900	1000	1100	1200	1300	1400	1500	1600	1700	1800	1900	2000
L	720	820	920	1020	1120	1220	1320	1420	1520	1620	1720	1820	1920	2020	2120	2220	2320	2420	2520	2620
重量 Weight (kg)	9.8	10.6	11.4	12.2	13	13.8	14.6	15.4	16.2	17	17.8	18.6	19.4	20.2	21	21.8	22.6	23.4	24.2	25
行程Stroke (mm)	2100	2200	2300	2400	2500	2600	2700	2800	2900	3000	3100	3200	3300	3400	3500	3600	3700	3800	3900	4000
L	2720	2820	2920	3020	3120	3220	3320	3420	3520	3620	3720	3820	3920	4020	4120	4220	4320	4420	4520	4620
重量 Weight (kg)	25.8	26.6	27.4	28.2	29	29.8	30.6	31.4	32.2	33	33.8	34.6	35.4	36.2	37	37.8	38.6	39.4	40.2	41

ITC 100-L



2D&3D文檔下載請至
www.limonrobot.cn

行程Stroke (mm)	100	200	300	400	500	600	700	800	900	1000	1100	1200	1300	1400	1500	1600	1700	1800	1900	2000
L	808	908	1008	1108	1208	1308	1408	1508	1608	1708	1808	1908	2008	2108	2208	2308	2408	2508	2608	2708
重量 Weight (kg)	16.6	17.9	19.2	20.5	21.8	23.1	24.4	25.7	27	28.3	29.6	30.9	32.2	33.5	34.8	36.1	37.4	38.7	40	41.3
行程Stroke (mm)	2100	2200	2300	2400	2500	2600	2700	2800	2900	3000	3100	3200	3300	3400	3500	3600	3700	3800	3900	4000
L	2808	2908	3008	3108	3208	3308	3408	3508	3608	3708	3808	3908	4008	4108	4208	4308	4408	4508	4608	4708
重量 Weight (kg)	42.6	43.9	45.2	46.5	47.8	49.1	50.4	51.7	53	54.3	55.6	56.9	58.2	59.5	60.8	62.1	63.4	64.7	66	67.3

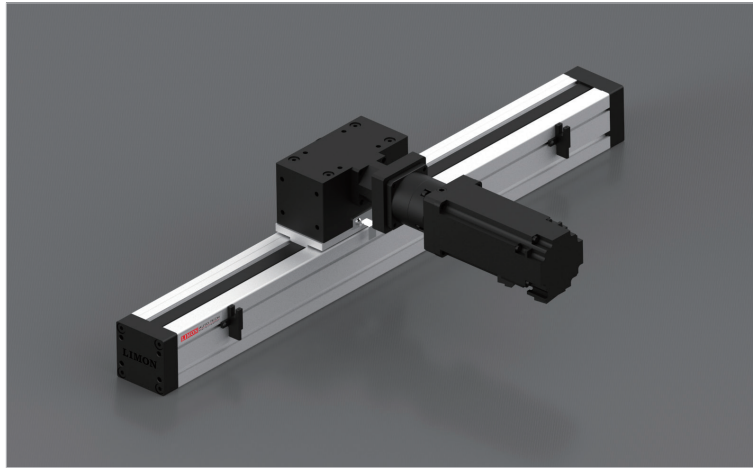
歐標Z軸提升專用型 ITZ 60

Belt Driven Linear Actuator

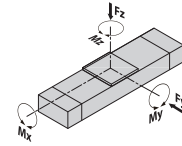
訂購型號代碼 Code

ITZ60	500	D01	DB ^注	GB2	22 ^{注3}	P3	A001
本體型號 Item NO.	行程 Stroke	馬達方向 Motor Mounting Position	輔助滑塊 Auxiliary Block	馬達座型號 Motor type	联轴器內孔尺寸 Hole dimension of coupling	限位傳感器數量 Photoelectric Sensor	特注式樣 Special Order No.
IT060	100-1500,間隔Gap100	D01 D02	未填寫:單滑塊 DB-輔助滑塊	GB2 ^{注2}		P1: 1祇 1PC P2: 2祇 2PCS P3: 3祇 3PCS 未標記: 無 NoMark:NoSensor	

注: 輔助滑塊選項相關參數參見樣本P148.



最大動態力和力矩 Max Permissible Forces And Torques

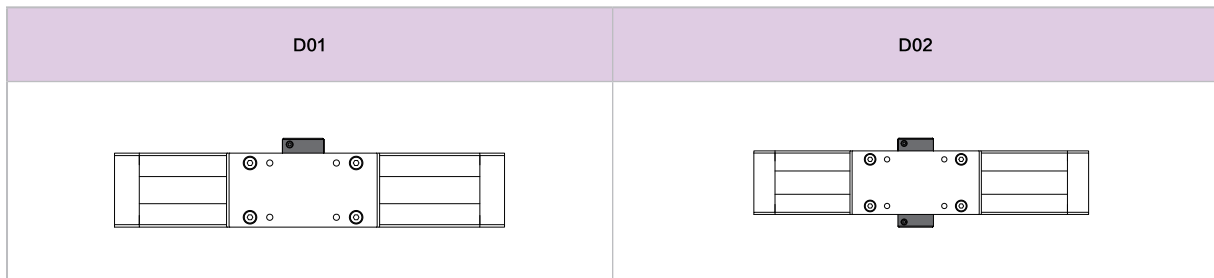


規格 Type	60
■ F(y) (N)	999
■ F(z) (N)	2684
■ M(x) (N·m)	20
■ M(y) (N·m)	61
■ M(z) (N·m)	61

除了滿足最大負載和力矩外，還必須滿足以下公式：
All forces and torques relate to the following:

$$\frac{F_y}{F_y \max.} + \frac{F_z}{F_z \max.} + \frac{M_x}{M_x \max.} + \frac{M_y}{M_y \max.} + \frac{M_z}{M_z \max.} \leq 1$$

馬達安裝方向 Motor Mounting Position Version



基本規格 Basic Specification

ITZ		60
技術參數 Technical Parameters	位置重複精度 Repetitive Accuracy (mm)	±0.05
	皮帶輪導程 Pulley Lead (mm)	130
	皮帶型號 Belt Type	5M-25
	最高速度 Maximum Speed (mm/s)	1500
	最大可搬重量 Maximum Payload	10
	最大空載扭矩 Max. No-load Driving Torque (N·m)	0.35
	最大扭矩 Max. Driving Torque (N·m)	13.3
基本規格 Basic Specification	標準行程 Stroke (mm)	1-1500
	AC伺服馬達容量 AC Servo Motor Output (W)	400
	高剛性直線滑軌 Linear Guide	15# × 1PCS
	主機截面最大外形 Max Outline of Main Engine's Cross Section (mm)	80 × 150.5
原點感應器 Home Sensor	EE-SX672(NPN)	

注1: 輔助滑塊選項相關參數參見樣本P148.

Note1: Refer to catalogue P148 for relevant parameters of auxiliary carriage option

注2: 馬達座型號相關參數參見樣本P38.

Note2: Refer to catalogue P38 for relevant parameters of motor model

注3: 減速機端聯軸器孔徑尺寸

Note3: Hole dimension of coupling (reducer side)

注4: 測定條件為無力矩的理論數據，根據力矩和加速度數據會相應改變，具體請參考選型軟件。

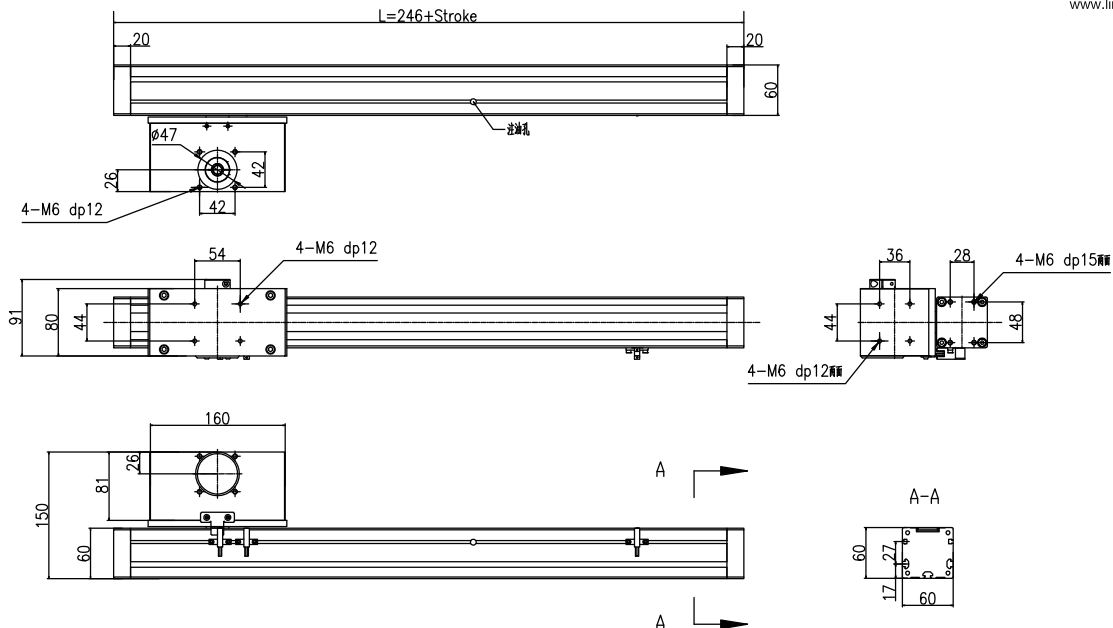
Note4: Data changes relevantly according to different torque and accelerated speed. Please refer to the LIMON calculate software.

ITZ 60 歐標皮帶Z軸提吊專用型

Belt Driven Linear Actuator

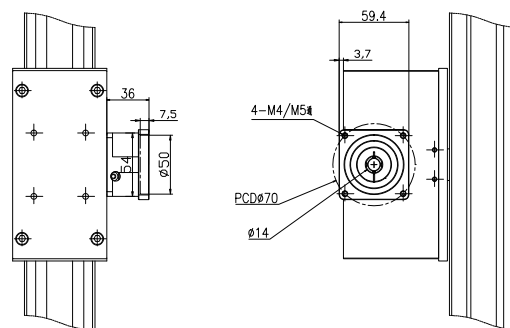
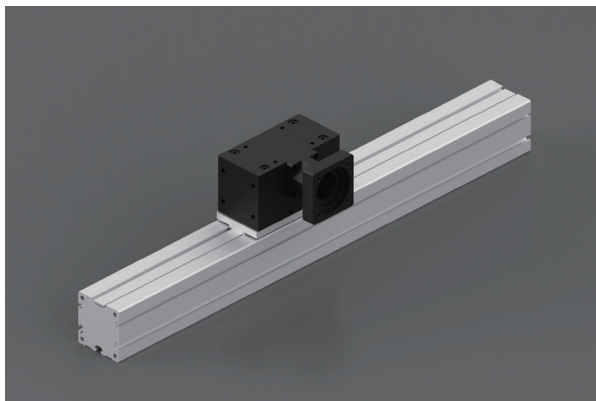
ITZ 60

2D&3D文檔下載請至
www.limonrobot.cn



行程 Stroke (mm)	100	200	300	400	500	600	700	800	900	1000	1100	1200	1300	1400	1500
L	346	446	546	646	746	846	946	1046	1146	1246	1346	1446	1546	1646	1746
重量 Weight (kg)	3.3	3.8	4.3	4.8	5.3	5.8	6.3	6.8	7.3	7.8	8.3	8.8	9.3	9.8	10.3

馬達座尺寸圖 Dimensional Drawing of Motor Base



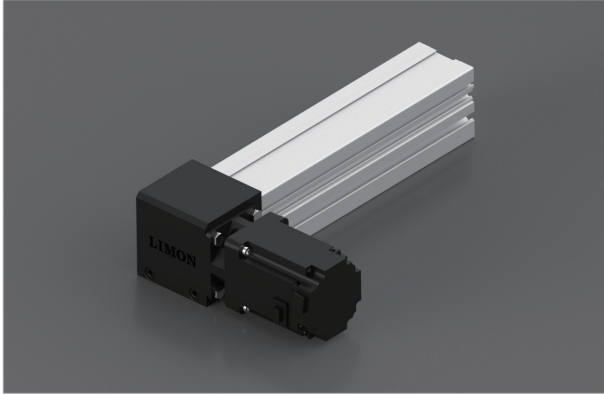
#注1: 上表尺寸祇針對亞系主流馬達品牌, 如客戶馬達或減速機尺寸不在上表內, 請在下單時說明。

Note 1: Size above aims at Asia main motor brand, if customer and reduction box's size is not included, please note in order.

#注2: 此零件為選購件, 如需訂購請在下單時備注。

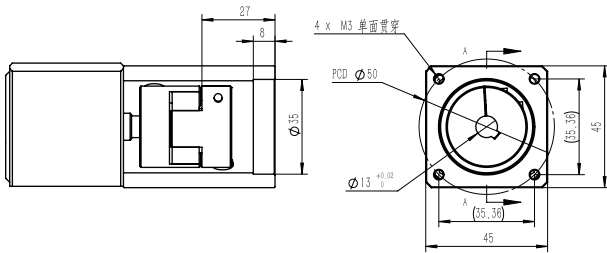
Note 2: This is optional accessory, please remark if needed.

馬達座尺寸圖 Dimensional Drawing of Motor Base

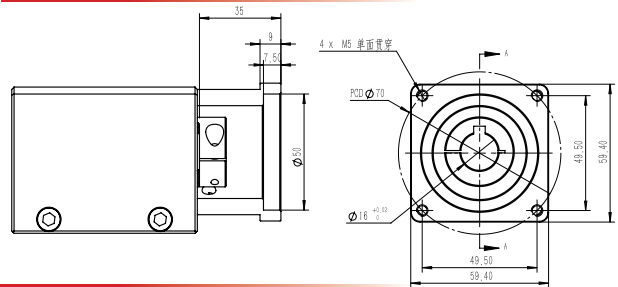


#注1: 此零件為選購件, 如需訂購請在下單時備注。
Note 1: This is optional accessory, please remark if needed.

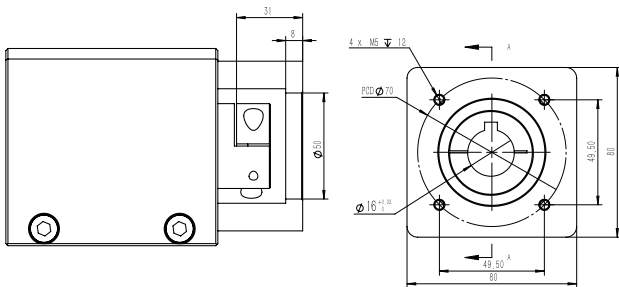
I40-馬達座-GB1



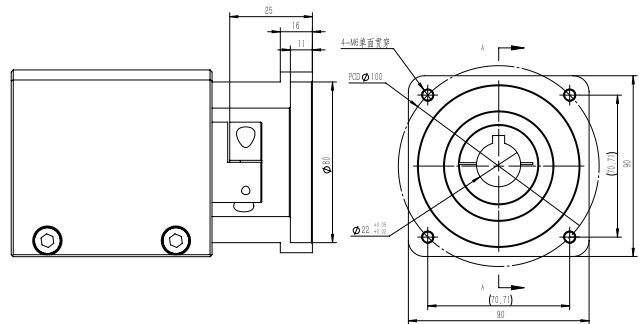
I60-馬達座-GB2



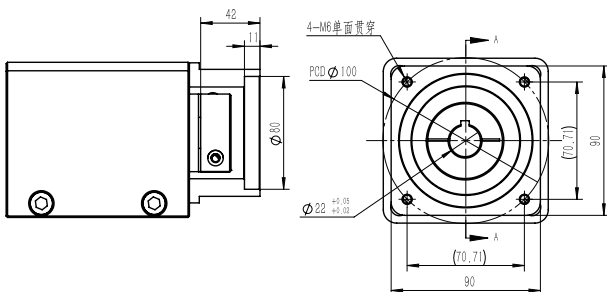
I80-馬達座-GB2



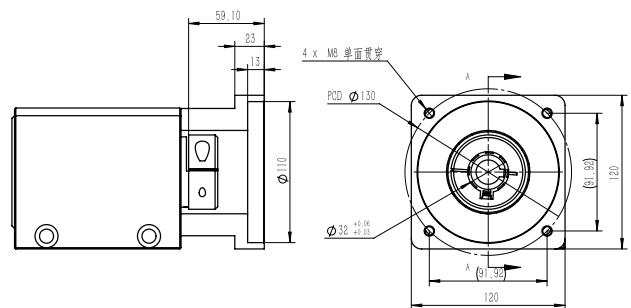
I80-馬達座-GB3



I100-馬達座-GB3

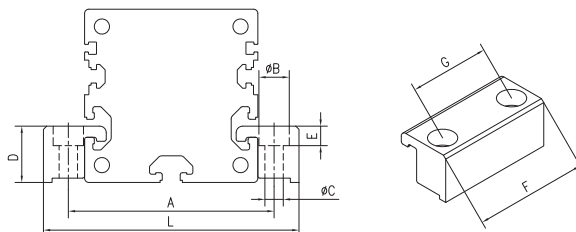


I100-馬達座-GB4



ITO / HTO / ITC / HTC 安裝附件 Accessories

安裝塊尺寸圖 Dimensional Drawing of Jointing Block



#注1: 500mm行程以內建議配4個安裝塊, 行程每增加500mm, 需多增加2個安裝塊。

Note 1: Suggest to assemble 4 jointing block (stroke \leq 500mm), two additional jointing block is required when stroke adds 500mm every time.

#注2: 此零件為選購件, 如需訂購請在下單時備注。

Note 2: This is optional accessory, please remark if needed.

規格Type	A	B	C	D	E	F	G	L
ITO40	54	10	5.5	13	5.7	40	26	66
ITO/ITC 60	75	11	6.6	19	6.8	52	36	93
ITO/ITC80	96	14	8.5	26	9	64	45	119
ITO/ITC100	118	14	8.5	29	9	84	64	140
ITO160	75	11	6.6	19	6.8	52	36	93

歐標同步帶模塊聯軸器尺寸表

Coupling dimension table of belt driven linear actuator of Jointing Block

模組型號 Module model	可開孔徑範圍(mm) Hole dimension available range
ITO60/ITO60-L/ITC60/ITC60-L/HTO60/ITZ60	6 ~ 16
ITO80/ITO80-L/ITC80/ITC80-L/HTO80/HTO80-L/HTC80/HTC80-L	10 ~ 22
ITO100/ITO100-L/ITC100/ITC100-L/HTO100/HTO100-L/HTC100/HTC100-L	10 ~ 32
ITO160	10 ~ 22