

歐標半密式同步帶驅動側軌加強型

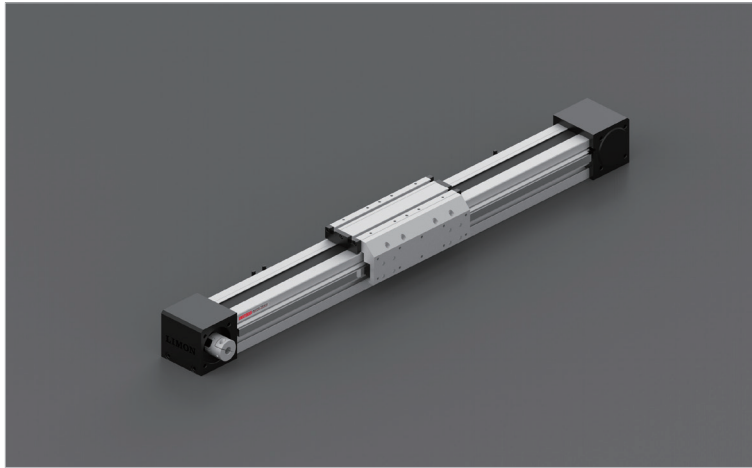
Belt Driven Linear Actuator

HTO 60/80/100

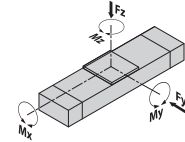
訂購型號代碼 Code

HTO80	500	L	D01	DB	GB2	22	P3	A001
本體型號 Item No.	行程 Stroke	是否加長滑塊	馬達方向 Motor Mounting Position	輔助滑塊 Auxiliary Block	馬達座型號 Motor type	联轴器內孔尺寸 Hole dimension of coupling	限位傳感器數量 Photoelectric Sensor	特注式樣 Special Order No.
HTO60	100-4000, 間隔Gap100	未標注: 標準滑塊 L: 加長滑塊	D01 D02 D03 D04 D05 D06	注1 注2 注3 注4	GB1 GB2 GB3 GB4	注2 注3	P1: 1祇 1PC P2: 2祇 2PCS P3: 3祇 3PCS 未標記: 無 No Mark: No Sensor	

注: 輔助滑塊選項相關參數參見樣本P148.



最大動態力和力矩 Max Permissible Forces And Torques

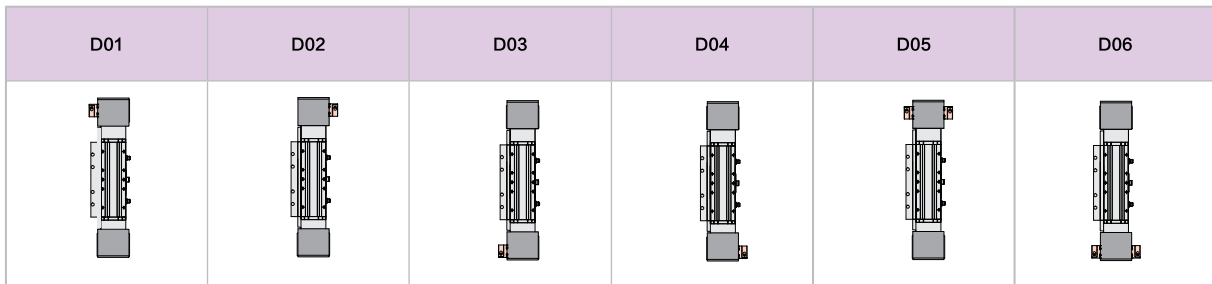


規格 Type		60	80	80-L	100	100-L
F(y)	(N)	5300	6980	10470	9702	14554
F(z)	(N)	5300	6980	10470	9702	14554
M(x)	(N·m)	82	118	178	216	374
M(y)	(N·m)	118	333	590	765	1080
M(z)	(N·m)	118	333	590	765	1080

除了滿足最大負載和力矩外，還必須滿足以下公式：
All forces and torques relate to the following:

$$\frac{F_y}{F_y \max.} + \frac{F_z}{F_z \max.} + \frac{M_x}{M_x \max.} + \frac{M_y}{M_y \max.} + \frac{M_z}{M_z \max.} \leq 1$$

馬達安裝方向 Motor Mounting Position Version



基本規格 Basic Specification

HTO		60	80	80-L	100	100-L	
技術參數 Technical Parameters	位置重複精度 Repetitive Accuracy (mm)	± 0.05					
	皮帶輪導程 Pulley Lead (mm)	130	176	176	224	224	
	皮帶型號 Belt Type	5M-25	8M-30	8M-30	8M-50	8M-50	
	最高速度 Maximum Speed (mm/s)	5000	5000	5000	5000	5000	
	最大可搬重量 Maximum Payload	水平使用Horizontal (kg)	55	100	150	165	247.5
		垂直使用Vertical (kg)	25	62	93	105	157.5
	最大空載扭矩 Max. No-load Driving Torque (N·m)	0.5	0.9	0.9	1.4	1.4	
	最大扭矩 Max. Driving Torque (N·m)	13.3	49.8	49.8	105.7	105.7	
基本規格 Basic Specification	標準行程 Stroke (mm)	100-4000mm/100 pitch					
	AC伺服馬達容量 AC Servo Motor Output (W)	200/400	200/400/750	200/400/750	750/1000	750/1000	
	高剛性直線滑軌 Linear Guide	15# × 2PCS	20# × 1PC + 15# × 1PC	20# × 1PC + 15# × 1PC	25# × 1PC + 20# × 1PC	25# × 1PC + 20# × 1PC	
	主機截面最大外形 Max Outline of Main Engine's Cross Section (mm)	102.5 × 79	106 × 122	106 × 122	130 × 151	130 × 151	
	原點感應器 Home Sensor	EE-SX672(NPN)					

注1: 輔助滑塊選項相關參數參見樣本P148.

Note1: Refer to catalogue P148 for relevant parameters of auxiliary carriage option

注2: 馬達座型號相關參數參見樣本P38.

Note2: Refer to catalogue P38 for relevant parameters of motor model

注3: 減速機端聯軸器孔徑尺寸

Note3: Hole dimension of coupling (reducer side)

注4: 測定條件為無力矩的理論數據，根據力矩和加速度數據會相應改變，具體請參考選型軟件。

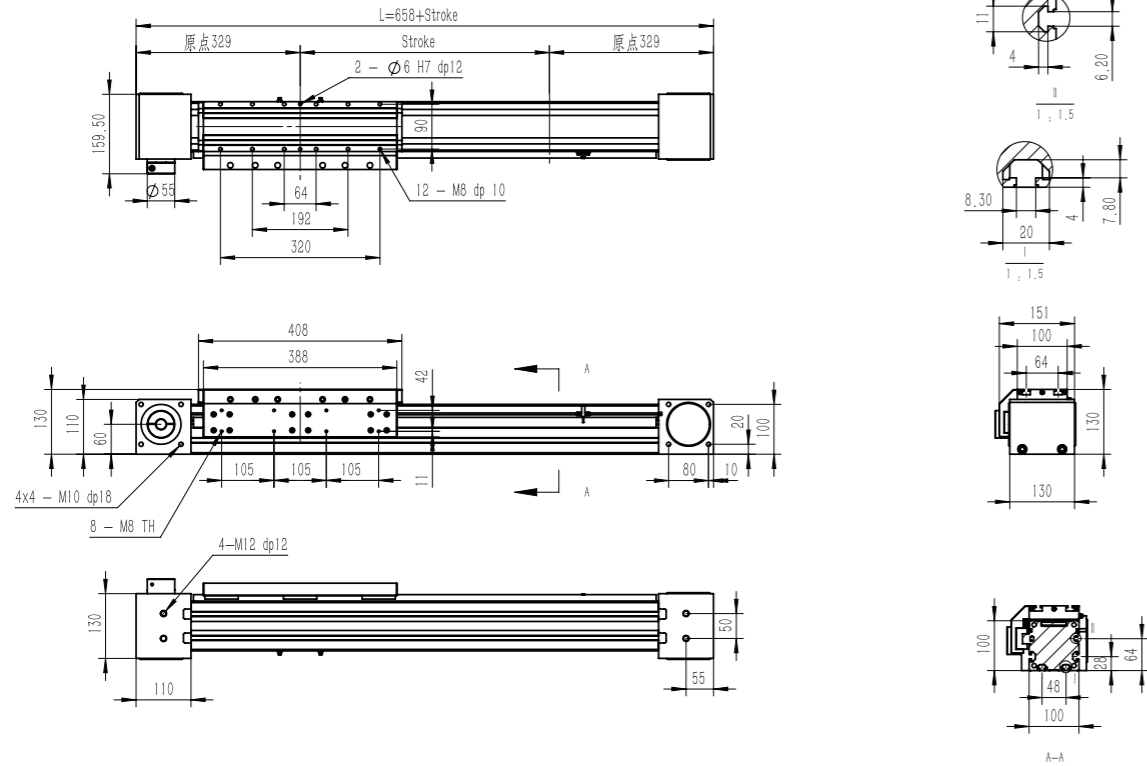
Note4: Date changes relevently according to different torque and accelrated speed.Please refer to the LIMON calculate software.

HTO 60/80/100 歐標半密式同步帶驅動側軌加強型

Belt Driven Linear Actuator

HTO 100-L

2D&3D文檔下載請至
www.limonrobot.cn



行程 Stroke (mm)	100	200	300	400	500	600	700	800	900	1000	1100	1200	1300	1400	1500	1600	1700	1800	1900	2000
L	758	858	958	1058	1158	1258	1358	1458	1558	1658	1758	1858	1958	2058	2158	2258	2358	2458	2558	2658
重量 Weight (kg)	17.6	18.4	19.2	20	20.8	21.6	22.4	23.2	24	24.8	25.6	26.2	27.2	28	28.8	29.6	30.4	31.2	32	32.8
行程 Stroke (mm)	2100	2200	2300	2400	2500	2600	2700	2800	2900	3000	3100	3200	3300	3400	3500	3600	3700	3800	3900	4000
L	2758	2858	2958	3058	3158	3258	3358	3458	3558	3658	3758	3858	3958	4058	4158	4258	4358	4458	4558	4658
重量 Weight (kg)	33.6	34.4	35.2	36	36.8	37.6	38.4	39.2	40	40.8	41.6	42.4	43.2	44	44.8	45.6	46.4	47.2	48	48.8

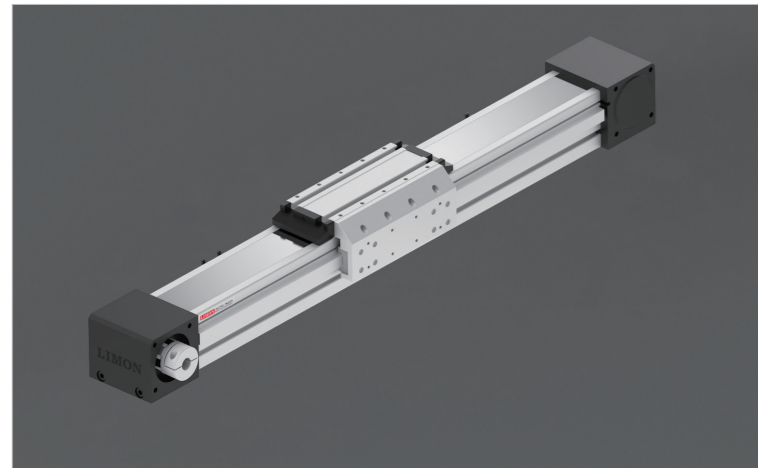
HTC 80/100 歐標全密式同步帶驅動側軌加強型

Belt Driven Linear Actuator

訂購型號代碼 Code

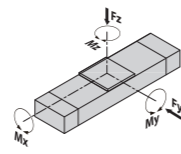
HTC80	500	L	D01	DB	GB2	22	P3	A001
本體型號 Item NO.	行程 Stroke	是否加長滑塊	馬達方向 Motor Mounting Position	輔助滑塊 Auxiliary Block	馬達座型號 Motor type	聯軸器內孔尺寸 Hole dimension of coupling	限位傳感器數量 Photoelectric Sensor	特注式樣 Special Order No.
HTC80	100-4000,間隔Gap100	未標注:標準滑塊 L: 加長滑塊	D01 D02 D03 D04 D05 D06	未標注:標準滑塊 DB: 輔助滑塊	GB1 GB2 GB3 GB4	註3 註3	P1: 1祇 1PC P2: 2祇 2PCS P3: 3祇 3PCS 未標記: 無 No Mark/No Sensor	

注: 輔助滑塊選項相關參數參見樣本P148.



最大動態力和力矩

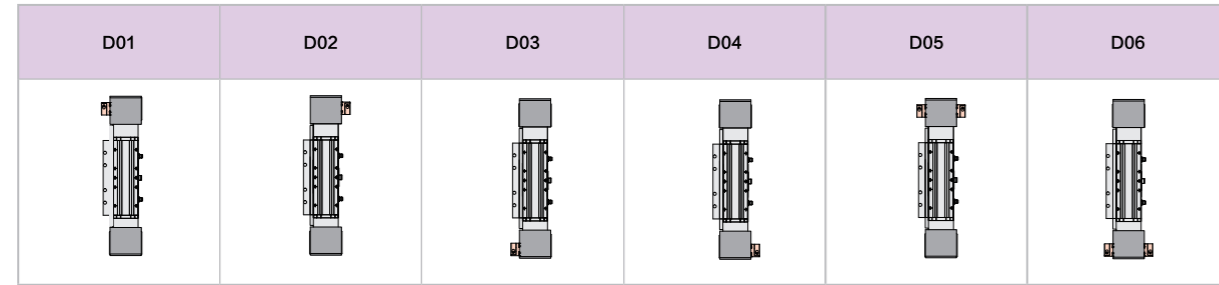
Max Permissible Forces And Torques



規格 Type	80	80-L	100	100-L
■ F(y) (N)	6980	10470	9702	14554
■ F(z) (N)	6980	10470	9702	14554
■ M(x) (N·m)	118	178	216	374
■ M(y) (N·m)	333	590	765	1080
■ M(z) (N·m)	333	590	765	1080

除了滿足最大負載和力矩外，還必須滿足以下公式：
All forces and torques relate to the following:
$$\frac{F_y}{F_y \max.} + \frac{F_z}{F_z \max.} + \frac{M_x}{M_x \max.} + \frac{M_y}{M_y \max.} + \frac{M_z}{M_z \max.} \leq 1$$

馬達安裝方向 Motor Mounting Position Version



基本規格 Basic Specification

HTC		80	80-L	100	100-L	
技術參數 Technical Parameters	位置重複精度 Repetitive Accuracy (mm)	±0.05				
	皮帶輪導程 Pulley Lead (mm)	176		224		
	皮帶型號 Belt Type	8M-30		8M-50		
	最高速度 Maximum Speed (mm/s)	5000				
	最大可搬重量 Maximum Payload	水平使用 Horizontal (kg)	100	150	165	247.5
		垂直使用 Vertical (kg)	62	93	105	157.5
最大空載扭矩 Max. No-load Driving Torque (N·m)	0.9		1.4			
最大扭矩 Max. Driving Torque (N·m)	49.8		105.7			
基本規格 Basic Specification	標準行程 Stroke (mm)	100-4000mm/100 pitch				
	AC伺服馬達容量 AC Servo Motor Output (W)	400/750		750/1000		
	高剛性直線滑軌 Linear Guide	20# × 1PC+15# × 1PC		25# × 1PC+20# × 1PC		
	主機截面最大外形 Max Outline of Main Engine's Cross Section (mm)	106 × 122		130 × 151		
原點感應器 Home Sensor	EE-SX672(NPN)					

注1: 輔助滑塊選項相關參數參見樣本P148.

注1: Refer to catalogue P148 for relevant parameters of auxiliary carriage option

注2: 馬達座型號相關參數參見樣本P38.

注2: Refer to catalogue P38 for relevant parameters of motor model

注3: 減速機端聯軸器孔徑尺寸

注3: Hole dimension of coupling (reducer side)

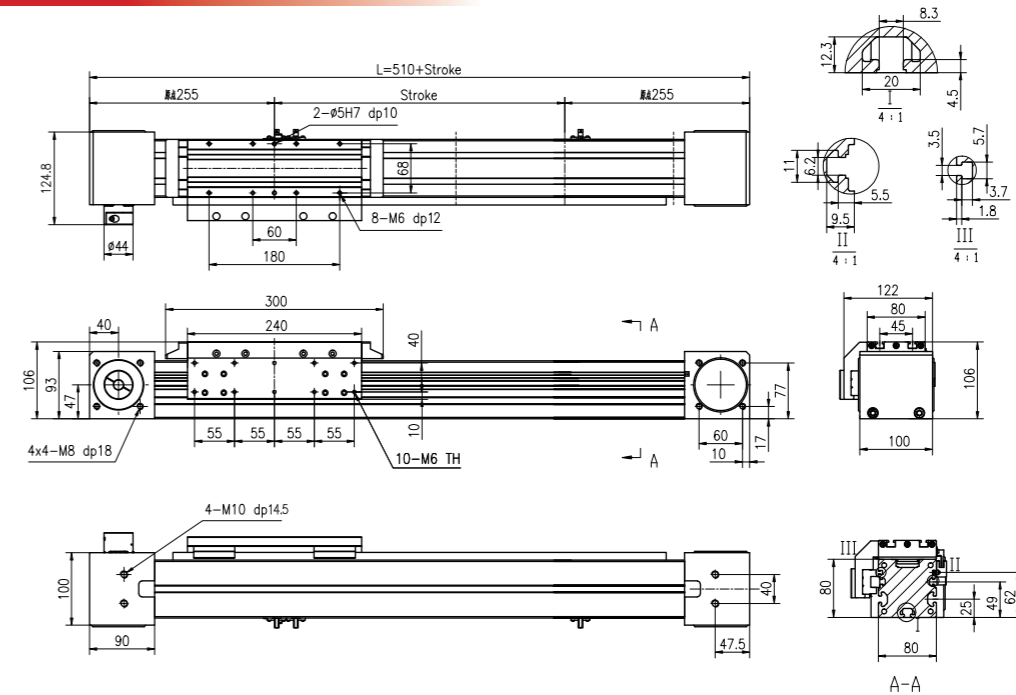
注4: 測定條件為無力矩的理論數據，根據力矩和加速度數據會相應改變，具體請參考選型軟件。

注4: Date changes relevantly according to different torque and accelerated speed. Please refer to the LIMON calculate software.

HTC 80/100 歐標全密式同步帶驅動側軌加強型

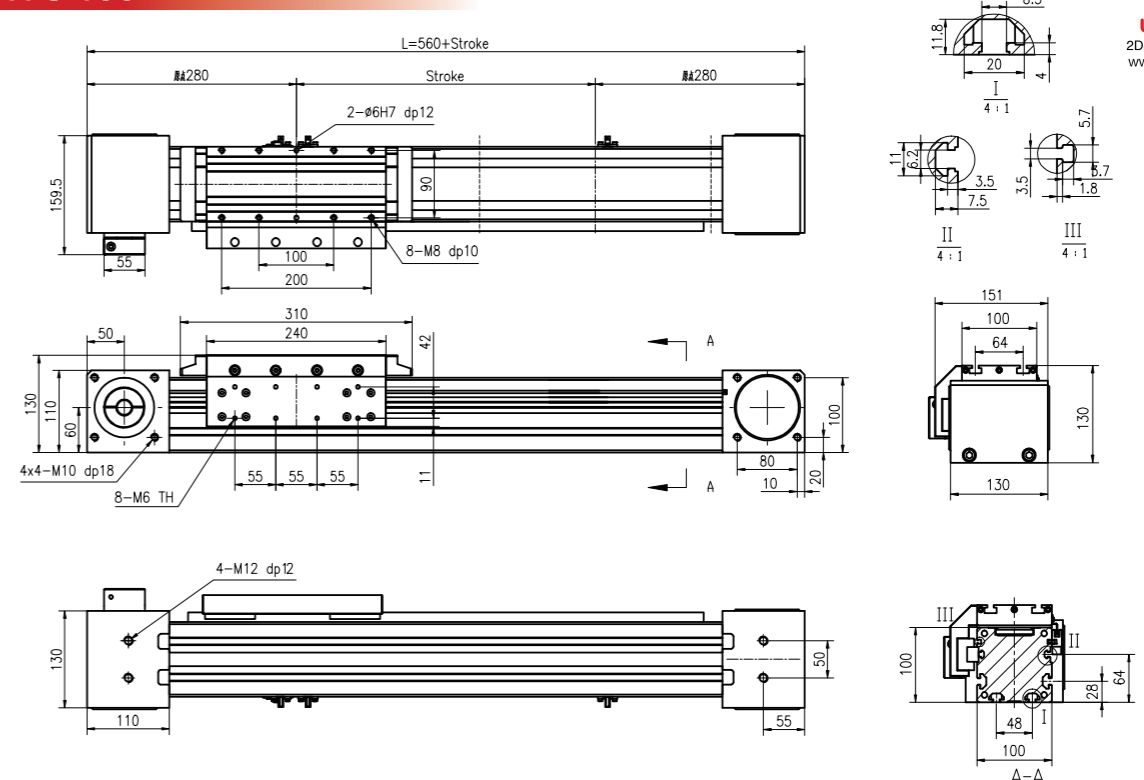
Belt Driven Linear Actuator

HTC 80



行程 Stroke (mm)	100	200	300	400	500	600	700	800	900	1000	1100	1200	1300	1400	1500	1600	1700	1800	1900	2000
L	610	710	810	910	1010	1110	1210	1310	1410	1510	1610	1710	1810	1910	2010	2110	2210	2310	2410	2510
重量 Weight (kg)	9.4	10.2	11.1	11.9	12.8	13.7	14.5	15.4	16.2	17.1	18	18.8	19.7	20.5	21.4	22.3	23.1	24	24.8	25.7
行程 Stroke (mm)	2100	2200	2300	2400	2500	2600	2700	2800	2900	3000	3100	3200	3300	3400	3500	3600	3700	3800	3900	4000
L	2610	2710	2810	2910	3010	3110	3210	3310	3410	3510	3610	3710	3810	3910	4010	4110	4210	4310	4410	4510
重量 Weight (kg)	26.6	27.4	28.3	29.1	30	30.9	31.7	32.6	33.4	34.3	35.2	36	36.9	37.7	38.6	39.5	40.3	41.2	42	42.9

HTC 100



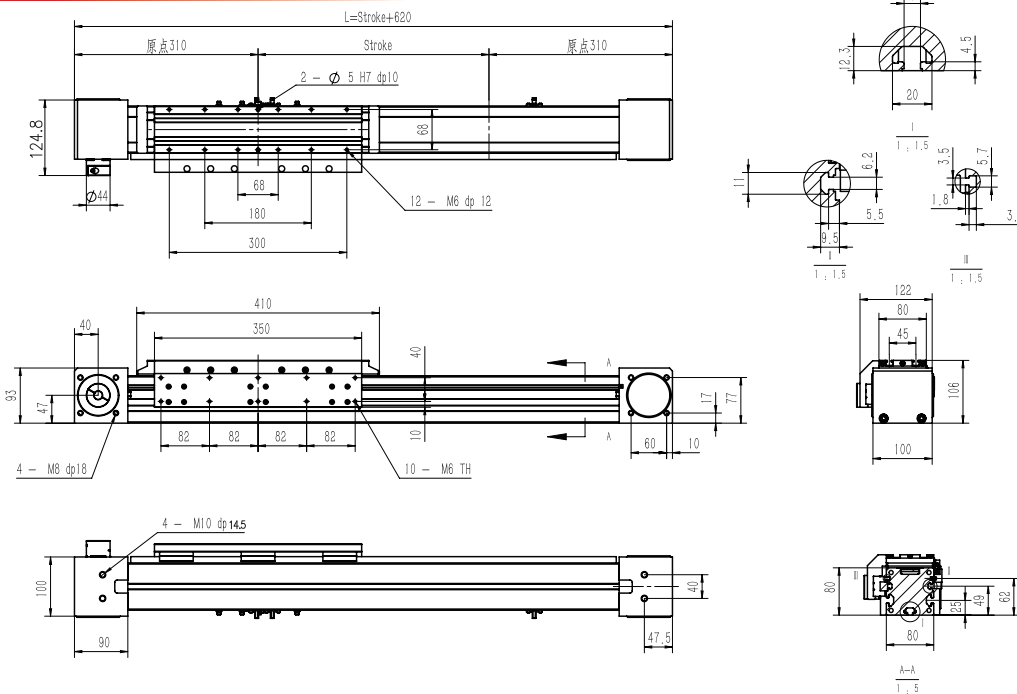
行程 Stroke (mm)	100	200	300	400	500	600	700	800	900	1000	1100	1200	1300	1400	1500	1600	1700	1800	1900	2000
L	660	760	860	960	1060	1160	1260	1360	1460	1560	1660	1760	1860	1960	2060	2160	2260	2360	2460	2560
重量 Weight (kg)	17.6	18.8	20	21.2	22.4	23.6	24.8	26	27.2	28.4	29.6	30.8	32	33.2	34.4	35.6	36.8	38	39.2	40.4
行程 Stroke (mm)	2100	2200	2300	2400	2500	2600	2700	2800	2900	3000	3100	3200	3300	3400	3500	3600	3700	3800	3900	4000
L	2660	2760	2860	2960	3060	3160	3260	3360	3460	3560	3660	3760	3860	3960	4060	4160	4260	4360	4460	4560
重量 Weight (kg)	41.2	43.4	45.6	47.8	50	52.2	54.4	56.6	58.8	61	63.2	65.4	67.6	69.8	72	74.2	76.4	78.6	80.8	83

HTC 80/100

歐標全密式同步帶驅動側軌加強型

Belt Driven Linear Actuator

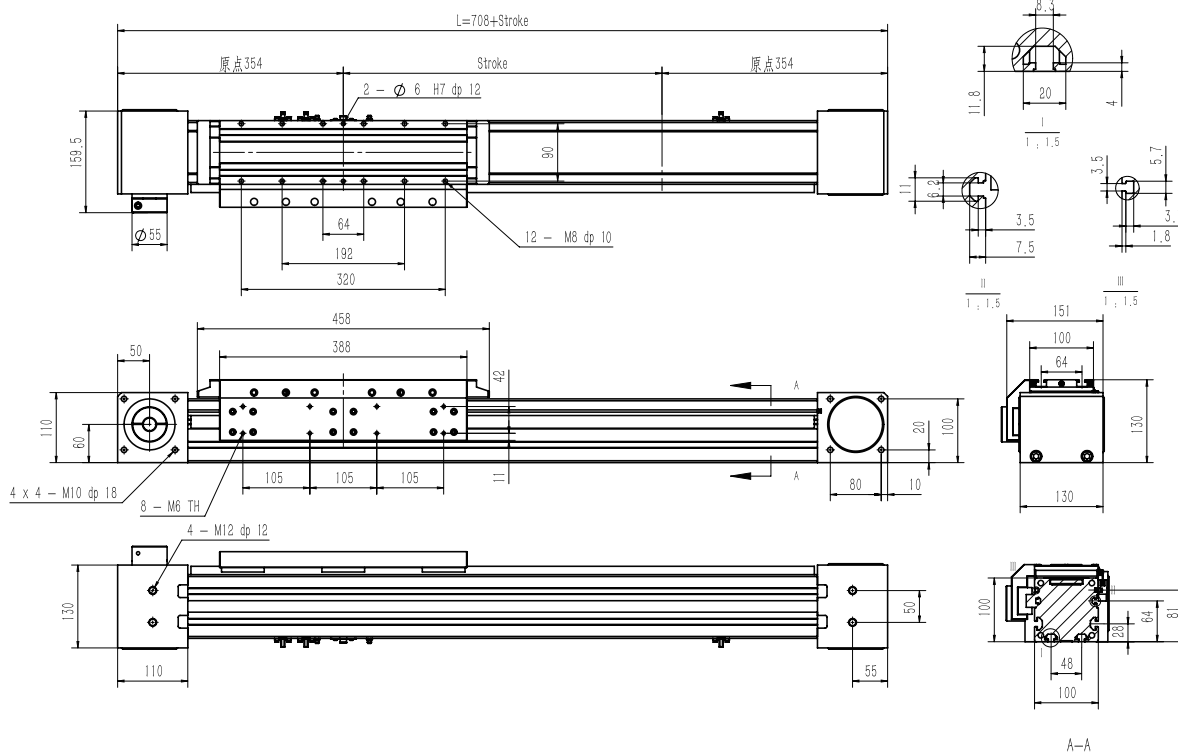
HTC 80-L



2D&3D文檔下載請至
www.limonrobot.cn

行程 Stroke (mm)	100	200	300	400	500	600	700	800	900	1000	1100	1200	1300	1400	1500	1600	1700	1800	1900	2000
L	720	820	920	1020	1120	1220	1320	1420	1520	1620	1720	1820	1920	2020	2120	2220	2320	2420	2520	2620
重量 Weight (kg)	11.7	12.7	13.7	14.7	15.7	16.7	17.7	18.7	19.7	20.7	21.7	22.7	23.7	24.7	25.7	26.7	27.7	28.7	29.7	30.7
行程 Stroke (mm)	2100	2200	2300	2400	2500	2600	2700	2800	2900	3000	3100	3200	3300	3400	3500	3600	3700	3800	3900	4000
L	2720	2820	2920	3020	3120	3220	3320	3420	3520	3620	3720	3820	3920	4020	4120	4220	4320	4420	4520	4620
重量 Weight (kg)	31.7	32.7	33.7	34.7	35.7	36.7	37.7	38.7	39.7	40.7	41.7	42.7	43.7	44.7	45.7	46.7	47.7	48.7	49.7	50.7

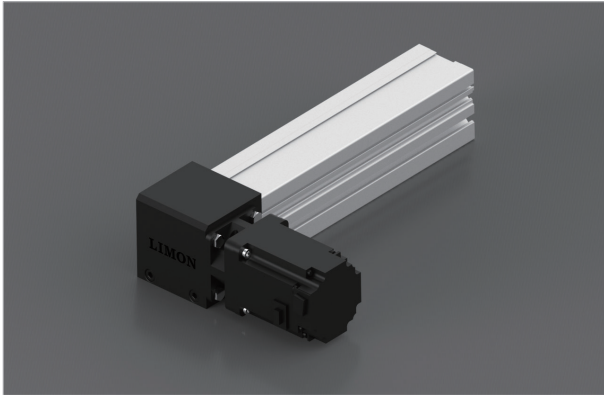
HTC 100-L



2D&3D文檔下載請至
www.limonrobot.cn

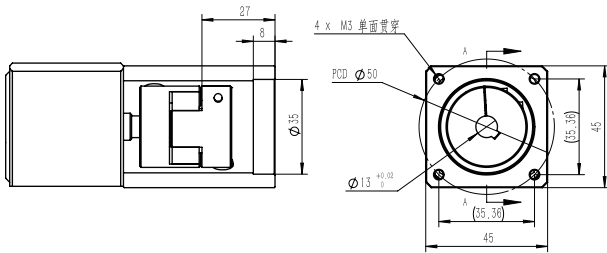
行程 Stroke (mm)	100	200	300	400	500	600	700	800	900	1000	1100	1200	1300	1400	1500	1600	1700	1800	1900	2000
L	808	908	1008	1108	1208	1308	1408	1508	1608	1708	1808	1908	2008	2108	2208	2308	2408	2508	2608	2708
重量 Weight (kg)	18.6	19.6	20.6	21.6	22.6	23.6	24.6	25.6	26.6	27.6	28.6	29.6	30.6	31.6	32.6	33.6	34.6	35.6	36.6	37.6
行程 Stroke (mm)	2100	2200	2300	2400	2500	2600	2700	2800	2900	3000	3100	3200	3300	3400	3500	3600	3700	3800	3900	4000
L	2808	2908	3008	3108	3208	3308	3408	3508	3608	3708	3808	3908	4008	4108	4208	4308	4408	4508	4608	4708
重量 Weight (kg)	38.6	39.6	40.6	41.6	42.6	43.6	44.6	45.6	46.6	47.6	48.6	49.6	50.6	51.6	52.6	53.6	54.6	55.6	56.6	57.6

馬達座尺寸圖 Dimensional Drawing of Motor Base

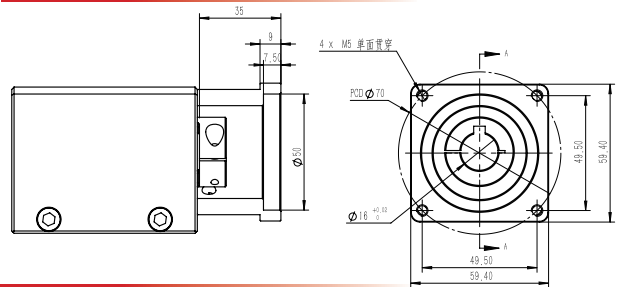


#注1: 此零件為選購件, 如需訂購請在下單時備注。
Note 1: This is optional accessory, please remark if needed.

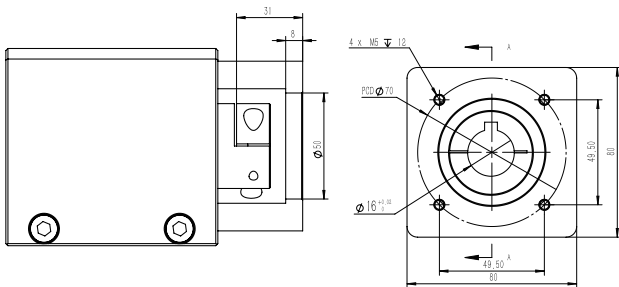
I40-馬達座-GB1



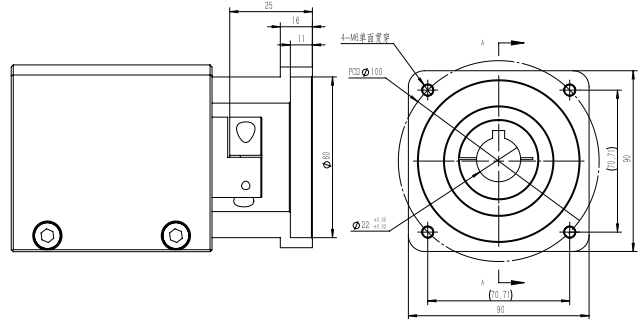
I60-馬達座-GB2



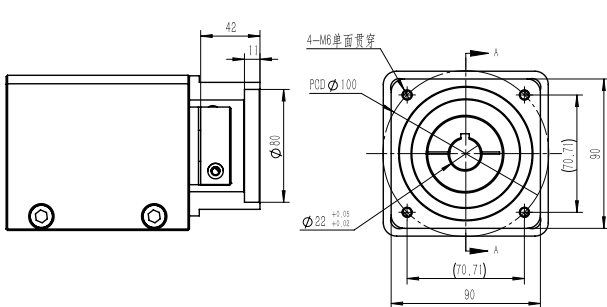
I80-馬達座-GB2



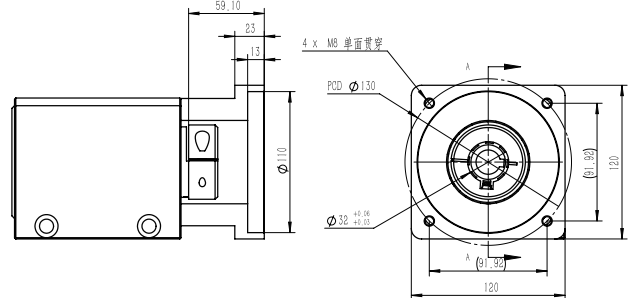
I80-馬達座-GB3



I100-馬達座-GB3

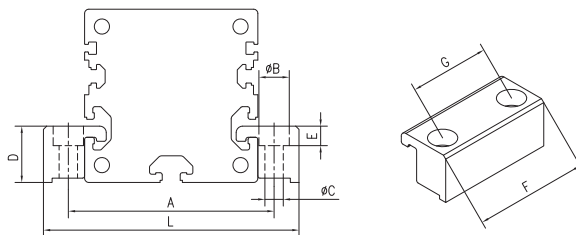


I100-馬達座-GB4



ITO / HTO / ITC / HTC 安裝附件 Accessories

安裝塊尺寸圖 Dimensional Drawing of Jointing Block



#注1: 500mm行程以內建議配4個安裝塊, 行程每增加500mm, 需多增加2個安裝塊。

Note 1: Suggest to assemble 4 jointing block (stroke \leq 500mm), two additional jointing block is required when stroke adds 500mm every time.

#注2: 此零件為選購件, 如需訂購請在下單時備注。

Note 2: This is optional accessory, please remark if needed.

規格Type	A	B	C	D	E	F	G	L
ITO40	54	10	5.5	13	5.7	40	26	66
ITO/ITC 60	75	11	6.6	19	6.8	52	36	93
ITO/ITC80	96	14	8.5	26	9	64	45	119
ITO/ITC100	118	14	8.5	29	9	84	64	140
ITO160	75	11	6.6	19	6.8	52	36	93

歐標同步帶模塊聯軸器尺寸表

Coupling dimension table of belt driven linear actuator of Jointing Block

模組型號 Module model	可開孔徑範圍(mm) Hole dimension available range
ITO60/ITO60-L/ITC60/ITC60-L/HTO60/ITZ60	6 ~ 16
ITO80/ITO80-L/ITC80/ITC80-L/HTO80/HTO80-L/HTC80/HTC80-L	10 ~ 22
ITO100/ITO100-L/ITC100/ITC100-L/HTO100/HTO100-L/HTC100/HTC100-L	10 ~ 32
ITO160	10 ~ 22