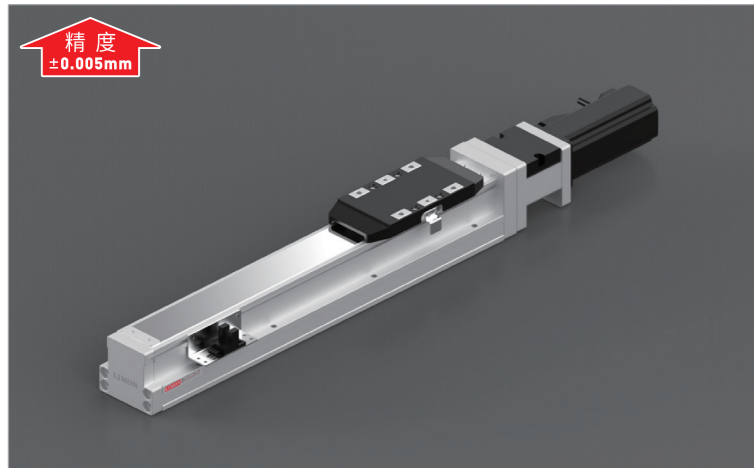


GSC 50 導軌內嵌式滑台模組

Inserted sliding platform of guide rail

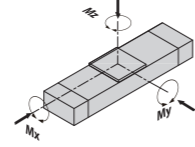
訂購型號代碼 Code

GSC 50	L10	500	MS	M10	P3	A001
本體型號 Item NO.	螺桿導程 Ball Screw Lead	行程 Stroke	馬達方向 Motor Mounting Position	馬達廠牌、功率 Motor Brand, Power Output	限位傳感器數量 Photoelectric Sensor	特法式樣 Special Order No.
	05 10 20	50-800, 間隔Gap50	MS: 馬達直接安裝 Straight Motor Mounting ML: 馬達左折安裝 Left Motor Mounting MR: 馬達右折安裝 Right Motor Mounting MD: 馬達下折安裝 Down Motor Mounting	M 三菱 Mitsubishi 10 100W P 松下 Panasonic 10 100W	P1: 1 祇 1PC P2: 2 祇 2PCS P3: 3 祇 3PCS 未標記: 無 NoMark: NoSensor	



最大靜態力和力矩

Max Static Forces And Torques

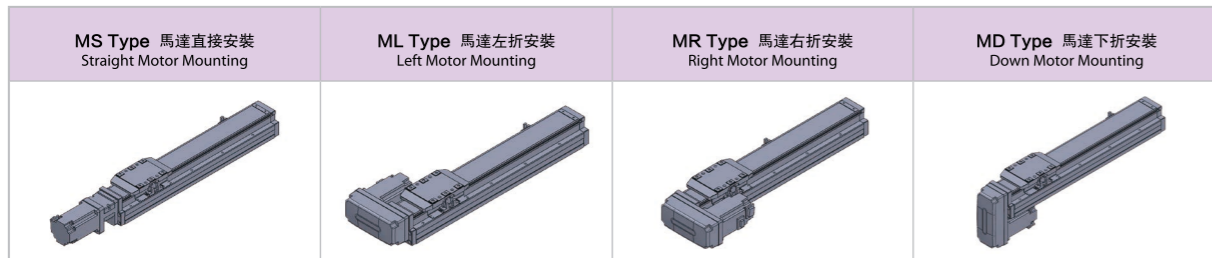


Type	Value
M(x) (N·m)	104
M(y) (N·m)	103
M(z) (N·m)	103

除了滿足最大負載和力矩外，還必須滿足以下公式：
All forces and torques relate to the following:

$$\frac{M_x}{M_{x \max}} + \frac{M_y}{M_{y \max}} + \frac{M_z}{M_{z \max}} \leq 1$$

馬達安裝方向 Motor Mounting Position Version



基本規格 Basic Specification

GSC 50				
技術參數	位置重複精度 Repetitive Accuracy (mm)	±0.005		
	螺桿導程 Ball Screw Lead (mm)	5	10 20	
	最高速度 Maximum Speed (mm/s)	250	500 1000	
	最大可搬重量 Maximum Payload	水平使用 Horizontal (kg)	30	15 10
		垂直使用 Vertical (kg)	10	5 2.5
定格推力 Rated Thrust (N)	341 170 85			
基本規格	標準行程 Stroke (mm)	50-800 mm / 50 Pitch		
	AC伺服馬達容量 AC Servo Motor Output (W)	100		
	滾珠螺桿外徑 Ball Screw Diameter (mm)	C7 Ø12		
	聯軸器 Coupling (mm)	7 × 8		
	原點感應器 Home Sensor	PM-Y45(NPN)		

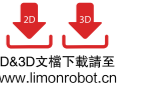
容許負載力矩表 Allowable Overhang

單位 Unit: mm	水平安裝 Horizontal Installation			壁掛安裝 Wall Installation			垂直安裝 Vertical Installation				
	A	B	C	A	B	C	A	C			
導程 5 lead	10kg	650	75	100	10kg	100	75	650	6kg	145	145
	20kg	440	32	45	20kg	45	32	420	8kg	110	110
	30kg	270	19	25	30kg	25	19	260	10kg	90	90
導程 10 lead	5kg	600	145	185	5kg	180	145	600	1kg	800	800
	10kg	370	70	85	10kg	85	68	370	3kg	260	260
	15kg	250	42	52	15kg	52	42	250	5kg	155	155
導程 20 lead	5kg	320	120	130	5kg	130	120	320	1kg	600	600
	8kg	220	70	80	8kg	75	70	220	2kg	300	300
	10kg	175	55	60	10kg	60	55	170	2.5kg	250	250

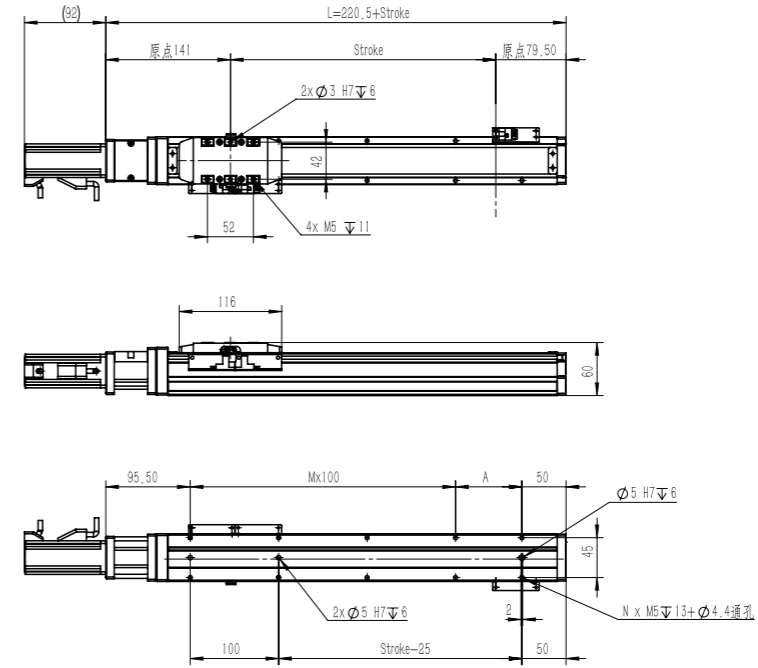
導軌內嵌式滑台模組 GSC 50

Inserted sliding platform of guide rail

GSC 50-MS 馬達直接安裝 Straight Motor Mounting

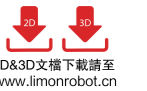


2D&3D文檔下載請至
www.limonrobot.cn

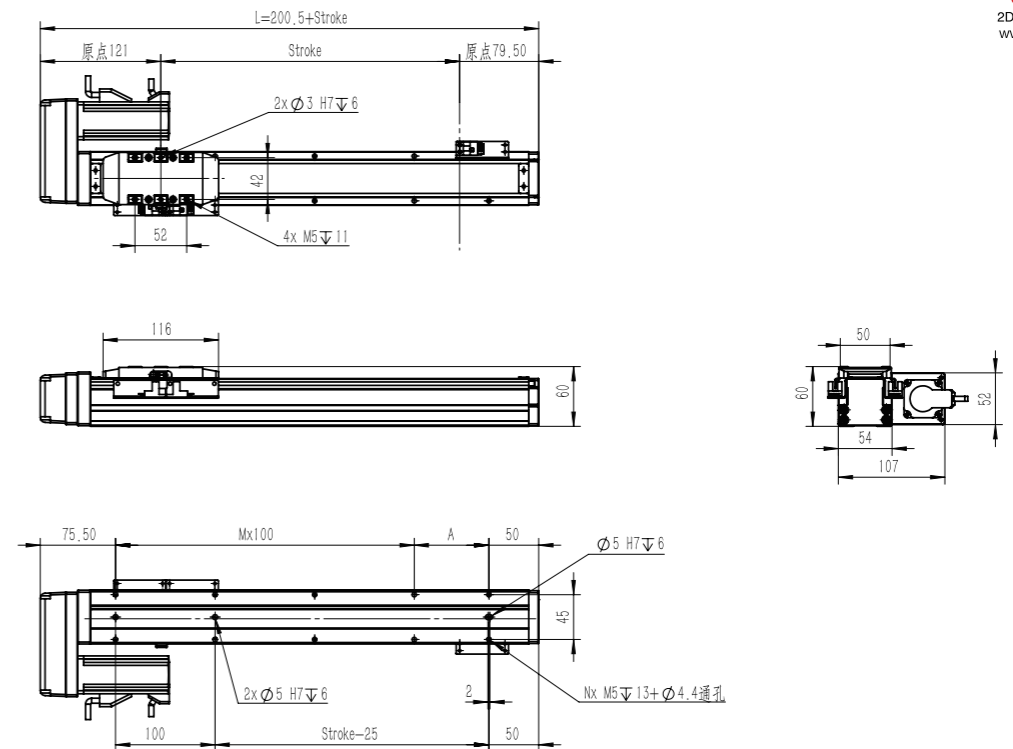


行程 Stroke (mm)	50	100	150	200	250	300	350	400	450	500	550	600	650	700	750	800
L	270.5	320.5	370.5	420.5	470.5	520.5	570.5	620.5	670.5	720.5	770.5	820.5	870.5	920.5	970.5	1020.5
A	25	75	25	75	25	75	25	75	25	75	25	75	25	75	25	75
M	1	1	2	2	3	3	4	4	5	5	6	6	7	7	8	8
N	6	6	8	8	10	10	12	12	14	14	16	16	18	18	20	20
重量 Weight (kg)	0.97	1.16	1.36	1.56	1.75	1.95	2.15	2.34	2.54	2.74	2.93	3.13	3.33	3.52	3.72	3.92

GSC 50-ML 馬達左折安裝 Left Motor Mounting



2D&3D文檔下載請至
www.limonrobot.cn

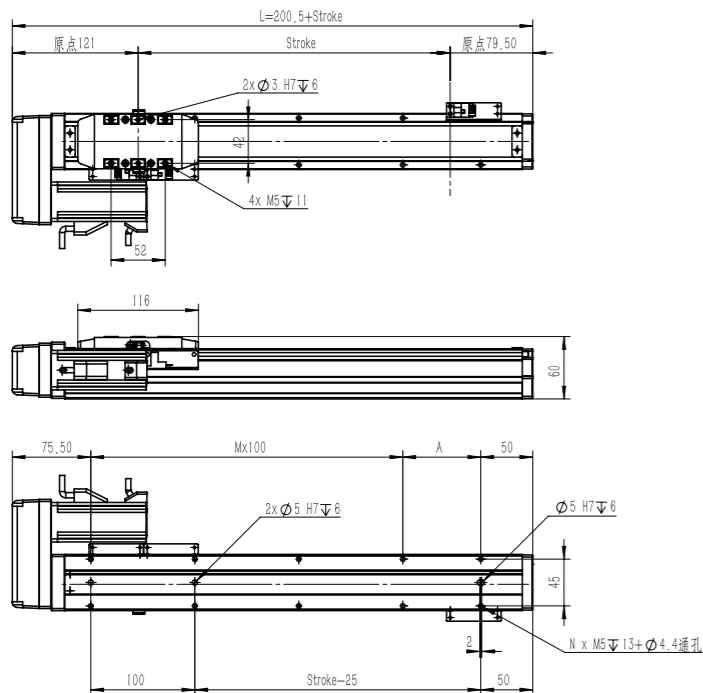
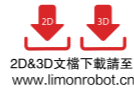


行程 Stroke (mm)	50	100	150	200	250	300	350	400	450	500	550	600	650	700	750	800
L	250.5	300.5	350.5	400.5	450.5	500.5	550.5	600.5	650.5	700.5	750.5	800.5	850.5	900.5	950.5	1000.5
A	25	75	25	75	25	75	25	75	25	75	25	75	25	75	25	75
M	1	1	2	2	3	3	4	4	5	5	6	6	7	7	8	8
N	6	6	8	8	10	10	12	12	14	14	16	16	18	18	20	20
重量 Weight (kg)	1.14	1.33	1.53	1.73	1.92	2.12	2.32	2.51	2.71	2.91	3.1	3.3	3.5	3.69	3.89	4.09

GSC 50 導軌內嵌式滑台模組

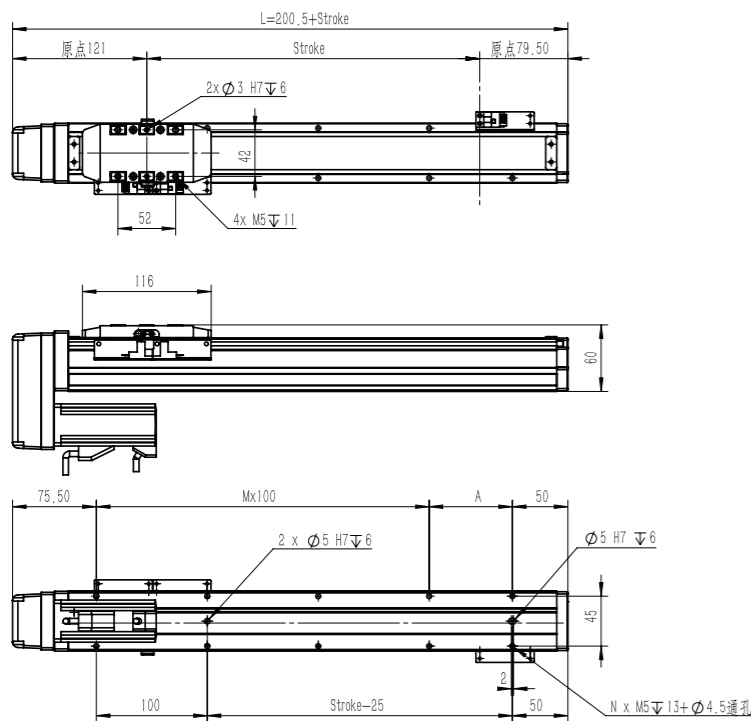
Inserted sliding platform of guide rail

GSC 50-MR
馬達右折安裝 Right Motor Mounting



行程 Stroke (mm)	50	100	150	200	250	300	350	400	450	500	550	600	650	700	750	800
L	250.5	300.5	350.5	400.5	450.5	500.5	550.5	600.5	650.5	700.5	750.5	800.5	850.5	900.5	950.5	1000.5
A	25	75	25	75	25	75	25	75	25	75	25	75	25	75	25	75
M	1	1	2	2	3	3	4	4	5	5	6	6	7	7	8	8
N	6	6	8	8	10	10	12	12	14	14	16	16	18	18	20	20
重量 Weight (kg)	1.14	1.33	1.53	1.73	1.92	2.12	2.32	2.51	2.71	2.91	3.1	3.3	3.5	3.69	3.89	4.09

GSC 50-MD
馬達下折安裝 Down Motor Mounting



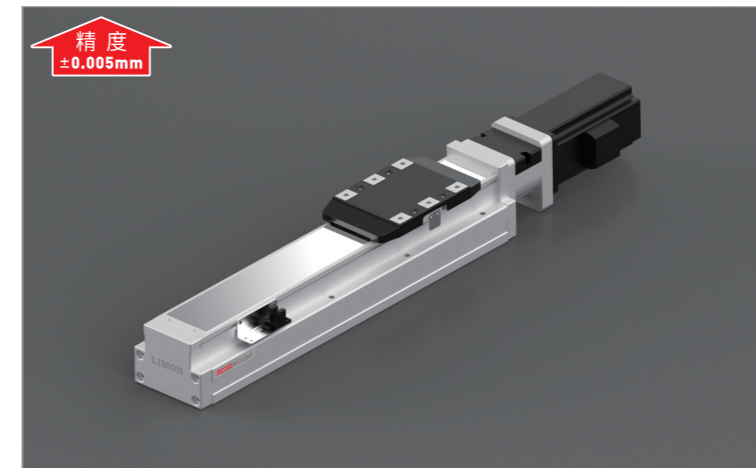
行程 Stroke (mm)	50	100	150	200	250	300	350	400	450	500	550	600	650	700	750	800
L	250.5	300.5	350.5	400.5	450.5	500.5	550.5	600.5	650.5	700.5	750.5	800.5	850.5	900.5	950.5	1000.5
A	25	75	25	75	25	75	25	75	25	75	25	75	25	75	25	75
M	1	1	2	2	3	3	4	4	5	5	6	6	7	7	8	8
N	6	6	8	8	10	10	12	12	14	14	16	16	18	18	20	20
重量 Weight (kg)	1.14	1.33	1.53	1.73	1.92	2.12	2.32	2.51	2.71	2.91	3.1	3.3	3.5	3.69	3.89	4.09

導軌內嵌式滑台模組 GSC 80

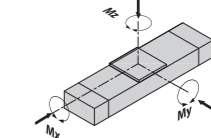
Inserted sliding platform of guide rail

訂購型號代碼 Code

GSC 80	L10	500	MS	M40	P3	A001
本體型號 Item NO.	螺桿導程 Ball Screw Lead	行程 Stroke	馬達方向 Motor Mounting Position	馬達廠牌、功率 Motor Brand, Power Output	限位傳感器數量 Photoelectric Sensor	特注式樣 Special Order No.
	05 10 20	50-1050, 間隔Gap50	MS: 馬達直接安裝 Straight Motor Mounting ML: 馬達左折安裝 Left Motor Mounting MR: 馬達右折安裝 Right Motor Mounting MD: 馬達下折安裝 Down Motor Mounting	M 三菱 Mitsubishi 20 200W 40 400W P 松下 Panasonic 20 200W 40 400W	P1: 1祇 1PC P2: 2祇 2PCS P3: 3祇 3PCS 未標記: 無 NoMark/NoSensor	



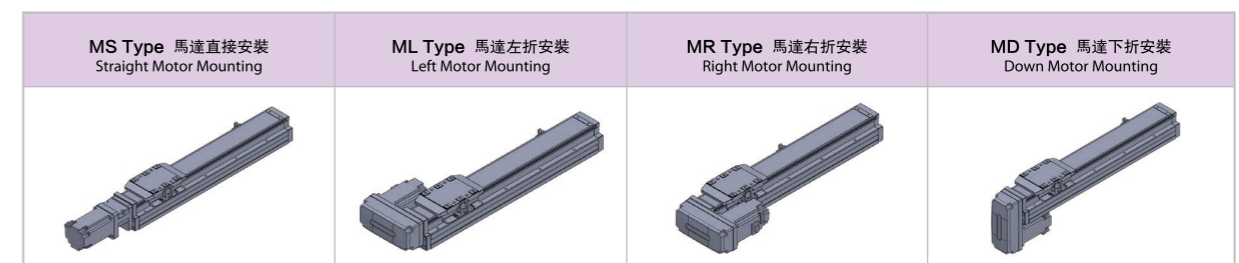
最大靜態力和力矩
Max Static Forces And Torques



Type	Value
M(x) (N·m)	626
M(y) (N·m)	318
M(z) (N·m)	318

除了滿足最大負載和力矩外，還必須滿足以下公式：
All forces and torques relate to the following:
$$\frac{M_x}{M_x \max.} + \frac{M_y}{M_y \max.} + \frac{M_z}{M_z \max.} \leq 1$$

馬達安裝方向 Motor Mounting Position Version



基本規格 Basic Specification

GSC 80		
技術參數 Technical Parameters	位置重複精度 Repetitive Accuracy (mm)	±0.005
	螺桿導程 Ball Screw Lead (mm)	5 10 20
	最高速度 Maximum Speed (mm/s)	250 500 1000
	最大可搬重量 Maximum Payload	水平使用Horizontal (kg) 50 30 18 垂直使用Vertical (kg) 15 8 3
基本規格 Basic Specification	定額推力 Rated Thrust (N)	683 341 174
	標準行程 Stroke (mm)	50-1050 mm / 50 Pitch
	AC伺服馬達容量 AC Servo Motor Output (W)	200/400
	滾珠螺桿外徑 Ball Screw Diameter (mm)	C7 Ø16
	聯軸器 Coupling (mm)	10/14
原點感應器 Home Sensor	PM-Y45(NPN)	

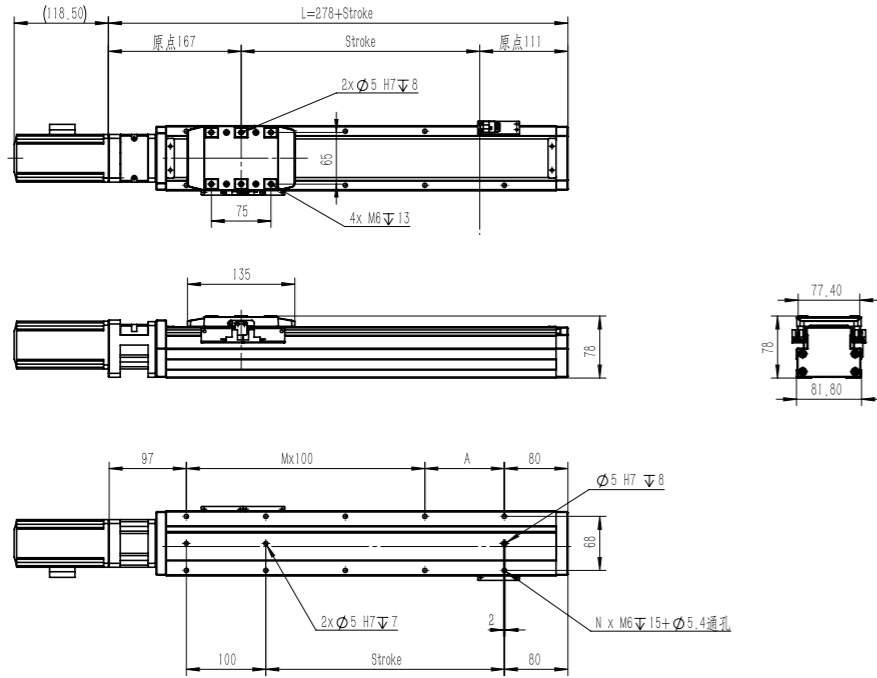
容許負載力矩表 Allowable Overhang

單位Unit: mm	水平安裝 Horizontal Installation			壁掛安裝 Wall Installation			垂直安裝 Vertical Installation		
	A	B	C	A	B	C	A	C	
導程 5 lead	20kg	1560	153 237	20kg	214	153 1435	10kg	331 331	
	35kg	890	81 126	35kg	113	81 845	15kg	220 220	
	50kg	550	53 82	50kg	74	53 506	-	-	
導程 10 lead	10kg	1730	286 412	10kg	370	286 1400	5kg	589 589	
	20kg	839	136 196	20kg	176	136 800	8kg	368 368	
	30kg	541	86 124	30kg	112	86 495	-	-	
導程 20 lead	6kg	1213	403 493	6kg	444	403 760	3kg	935 935	
	9kg	800	264 323	9kg	292	264 650	-	-	
	18kg	592	194 238	18kg	214	194 544	-	-	

GSC 80 導軌內嵌式滑台模組

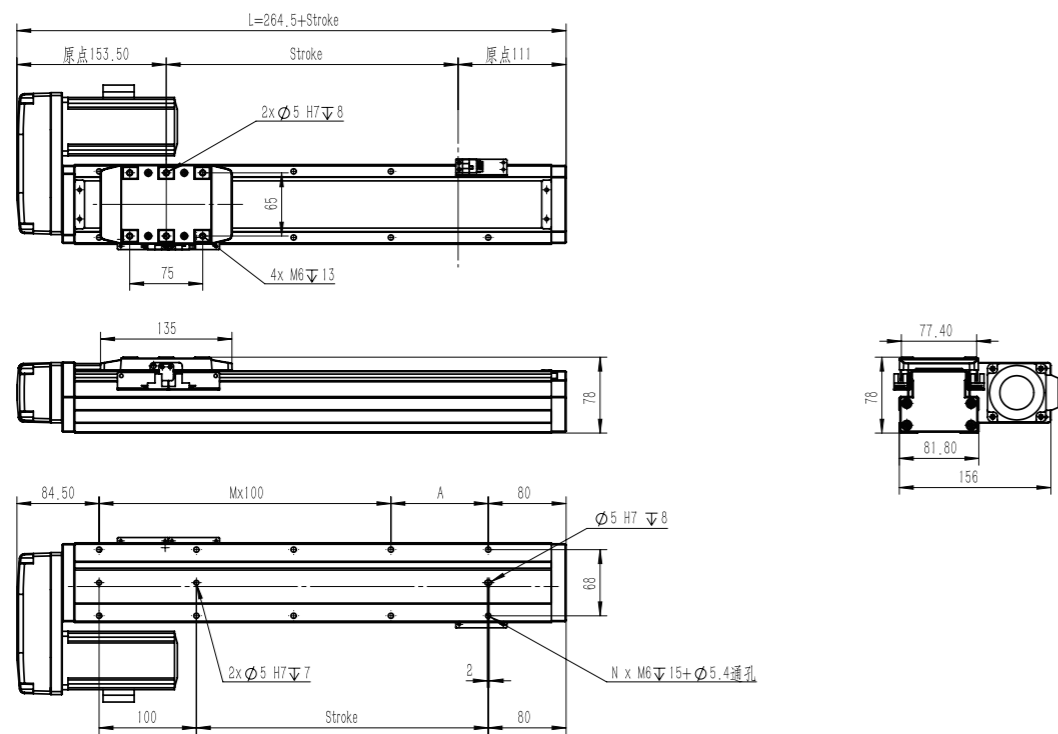
Inserted sliding platform of guide rail

GSC 80-MS 馬達直接安裝 Straight Motor Mounting



行程 Stroke (mm)	50	100	150	200	250	300	350	400	450	500	550	600	650	700	750	800	850	900	950	1000	1050
L	328	378	428	478	528	578	628	678	728	778	828	878	928	978	1028	1078	1128	1178	1228	1278	1328
A	50	100	50	100	50	100	50	100	50	100	50	100	50	100	50	100	50	100	50	100	50
M	1	1	2	2	3	3	4	4	5	5	6	6	7	7	8	8	9	9	10	10	11
N	6	6	8	8	10	10	12	12	14	14	16	16	18	18	20	20	22	22	24	24	26
重量 Weight (kg)	2.68	3.04	3.41	3.77	4.14	4.5	4.87	5.23	5.6	5.96	6.33	6.69	7.06	7.42	7.79	8.15	8.52	8.88	9.25	9.61	9.98

GSC 80-ML 馬達左折安裝 Left Motor Mounting

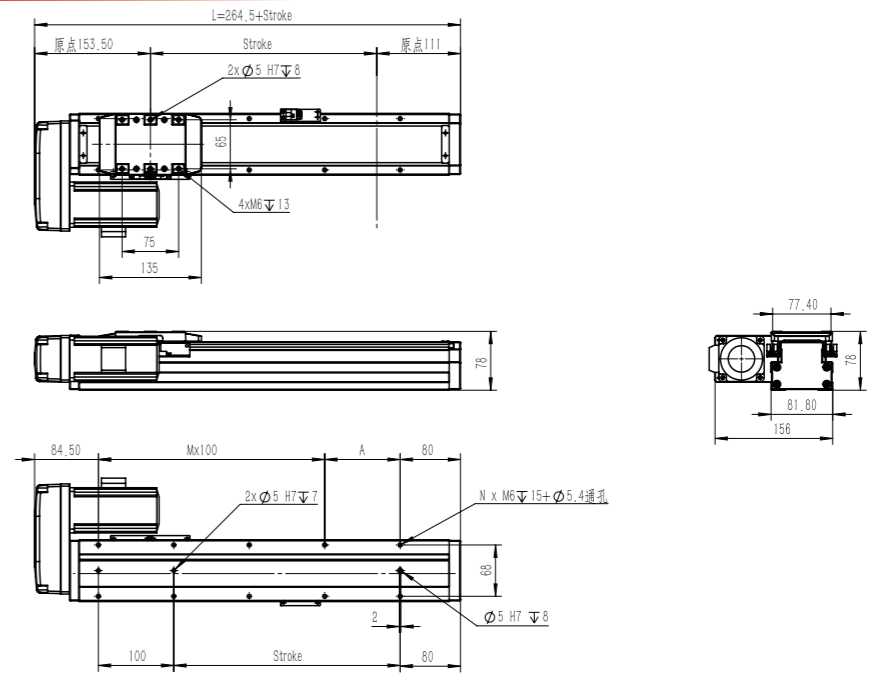
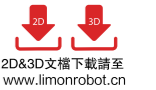


行程 Stroke (mm)	50	100	150	200	250	300	350	400	450	500	550	600	650	700	750	800	850	900	950	1000	1050
L	314.5	364.5	414.5	464.5	514.5	564.5	614.5	664.5	714.5	764.5	814.5	864.5	914.5	964.5	1014.5	1064.5	1114.5	1164.5	1214.5	1264.5	1314.5
A	50	100	50	100	50	100	50	100	50	100	50	100	50	100	50	100	50	100	50	100	50
M	1	1	2	2	3	3	4	4	5	5	6	6	7	7	8	8	9	9	10	10	11
N	6	6	8	8	10	10	12	12	14	14	16	16	18	18	20	20	22	22	24	24	26
重量 Weight (kg)	2.69	3.1	3.62	4.14	4.66	5.18	5.7	6.22	6.74	7.26	7.78	8.3	8.82	9.34	9.86	10.38	10.9	11.42	11.94	12.46	12.98

導軌內嵌式滑台模組 GSC 80

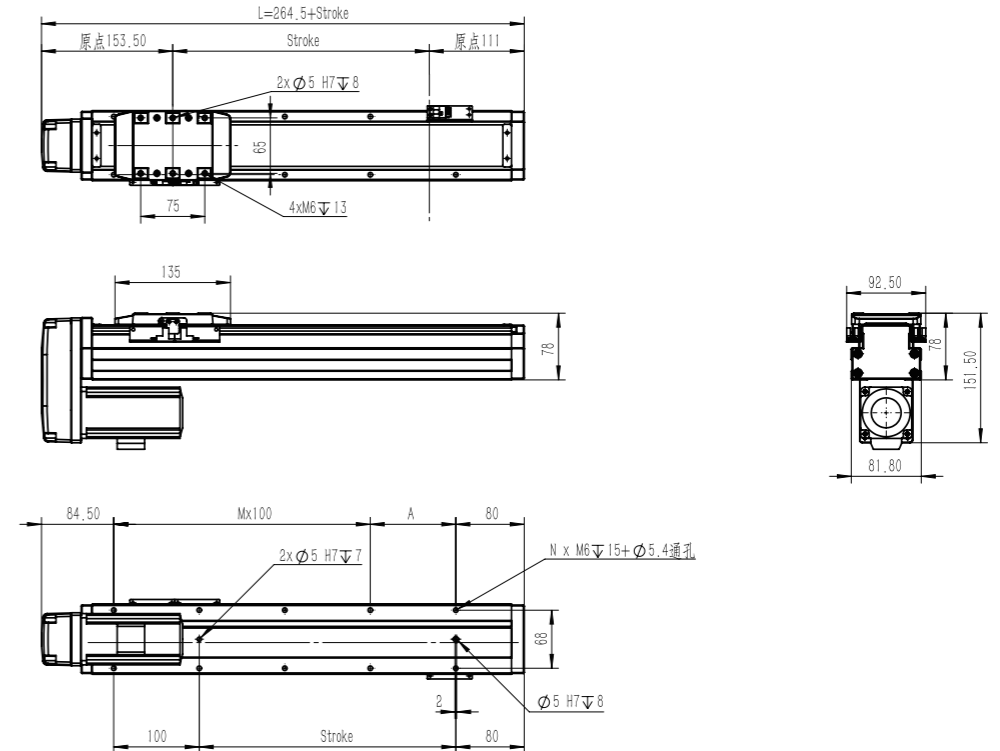
Inserted sliding platform of guide rail

GSC 80-MR 馬達右折安裝 Right Motor Mounting



行程 Stroke (mm)	50	100	150	200	250	300	350	400	450	500	550	600	650	700	750	800	850	900	950	1000	1050
L	314.5	364.5	414.5	464.5	514.5	564.5	614.5	664.5	714.5	764.5	814.5	864.5	914.5	964.5	1014.5	1064.5	1114.5	1164.5	1214.5	1264.5	1314.5
A	50	100	50	100	50	100	50	100	50	100	50	100	50	100	50	100	50	100	50	100	50
M	1	1	2	2	3	3	4	4	5	5	6	6	7	7	8	8	9	9	10	10	11
N	6	6	8	8	10	10	12	12	14	14	16	16	18	18	20	20	22	22	24	24	26
重量 Weight (kg)	2.69	3.1	3.62	4.14	4.66	5.18	5.7	6.22	6.74	7.26	7.78	8.3	8.82	9.34	9.86	10.38	10.9	11.42	11.94	12.46	12.98

GSC 80-MD 馬達下折安裝 Down Motor Mounting



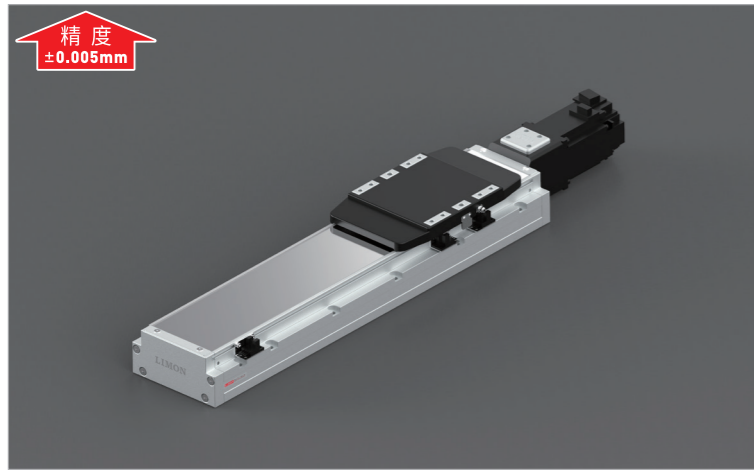
行程 Stroke (mm)	50	100	150	200	250	300	350	400	450	500	550	600	650	700	750	800	850	900	950	1000	1050
L	314.5	364.5	414.5	464.5	514.5	564.5	614.5	664.5	714.5	764.5	814.5	864.5	914.5	964.5	1014.5	1064.5	1114.5	1164.5	1214.5	1264.5	1314.5
A	50	100	50	100	50	100	50	100	50	100	50	100	50	100	50	100	50	100	50	100	50
M	1	1	2	2	3	3	4	4	5	5	6	6	7	7	8	8	9	9	10	10	11
N	6	6	8	8	10	10	12	12	14	14	16	16	18	18	20	20	22	22	24	24	26
重量 Weight (kg)	2.69	3.1	3.62	4.14	4.66	5.18	5.7	6.22	6.74	7.26	7.78	8.3	8.82	9.34	9.86	10.38	10.9	11.42	11.94	12.46	12.98

GSC 120 導軌內嵌式滑台模組

Inserted sliding platform of guide rail

訂購型號代碼 Code

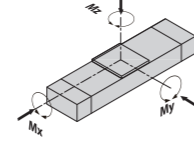
GSC 120	L10	500	MS	M40	P3	A001
本體型號 Item NO.	螺桿導程 Ball Screw Lead	行程 Stroke	馬達方向 Motor Mounting Position	馬達廠牌、功率 Motor Brand, Power Output	限位傳感器數量 Photoelectric Sensor	特法式樣 Special Order No.
	05 10 20 32	50-1250, 間隔Gap50	MS: 馬達直接安裝 Straight Motor Mounting ML: 馬達左折安裝 Left Motor Mounting MR: 馬達右折安裝 Right Motor Mounting MD: 馬達下折安裝 Down Motor Mounting	M 三菱 Mitsubishi 20 200W 40 400W P 松下 Panasonic 20 200W 40 400W	P1: 1 祇 1PC P2: 2 祇 2PCS P3: 3 祇 3PCS 未標記: 無 NoMark: NoSensor	



精度 ±0.005mm

最大靜態力和力矩

Max Static Forces And Torques



Type	
M(x) (N·m)	606
M(y) (N·m)	606
M(z) (N·m)	1168

除了滿足最大負載和力矩外，還必須滿足以下公式：
All forces and torques relate to the following:

$$\frac{M_x}{M_x \max.} + \frac{M_y}{M_y \max.} + \frac{M_z}{M_z \max.} \leq 1$$

馬達安裝方向 Motor Mounting Position Version

MS Type 馬達直接安裝 Straight Motor Mounting	ML Type 馬達左折安裝 Left Motor Mounting	MR Type 馬達右折安裝 Right Motor Mounting	MD Type 馬達下折安裝 Down Motor Mounting

基本規格 Basic Specification

GSC 120					
技術參數 Technical Parameters	位置重複精度 Repetitive Accuracy (mm)	±0.005			
	螺桿導程 Ball Screw Lead (mm)	5	10	20	32
	最高速度 Maximum Speed (mm/s)	250	500	1000	1600
	最大可搬重量 Maximum Payload	水平使用 Horizontal (kg)	110	88	40
垂直使用 Vertical (kg)		33	22	10	8
定格推力 Rated Thrust (N)	1388 694 347 218				
基本規格 Basic Specification	標準行程 Stroke (mm)	50-1250 mm/ 50 Pitch			
	AC伺服馬達容量 AC Servo Motor Output (W)	400			
	滾珠螺桿外徑 Ball Screw Diameter (mm)	C7 Ø16			
	聯軸器 Coupling (mm)	10 × 14			
	原點感應器 Home Sensor	PM-Y45(NPN)			

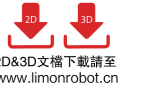
容許負載力矩表 Allowable Overhang

單位Unit: mm				單位Unit: mm				單位Unit: mm			
水平安裝 Horizontal Installation				壁掛安裝 Wall Installation				垂直安裝 Vertical Installation			
導程 lead	A	B	C	導程 lead	A	B	C	導程 lead	A	C	
5	60kg	2850	250	340	55kg	280	280	3300	15kg	1200	1200
10	80kg	2100	180	250	75kg	200	195	2400	22kg	820	820
20	110kg	1500	120	170	110kg	130	125	1550	33kg	550	550
32	30kg	2850	490	600	35kg	400	410	2500	10kg	1600	1600
5	50kg	1700	280	350	55kg	245	250	1550	14kg	1150	1150
10	88kg	950	140	190	88kg	150	150	950	22kg	730	730
20	10kg	3400	1250	1400	12kg	900	1070	3000	7kg	1800	1800
32	22kg	1650	550	620	20kg	550	630	1800	10kg	1250	1250
5	15kg	1100	570	550	15kg	440	570	1050	5kg	1600	1600
10	25kg	620	330	320	30kg	210	270	520	8kg	1000	1000
20	30kg	520	270	260	-	-	-	-	-	-	-
32	30kg	520	270	260	-	-	-	-	-	-	-

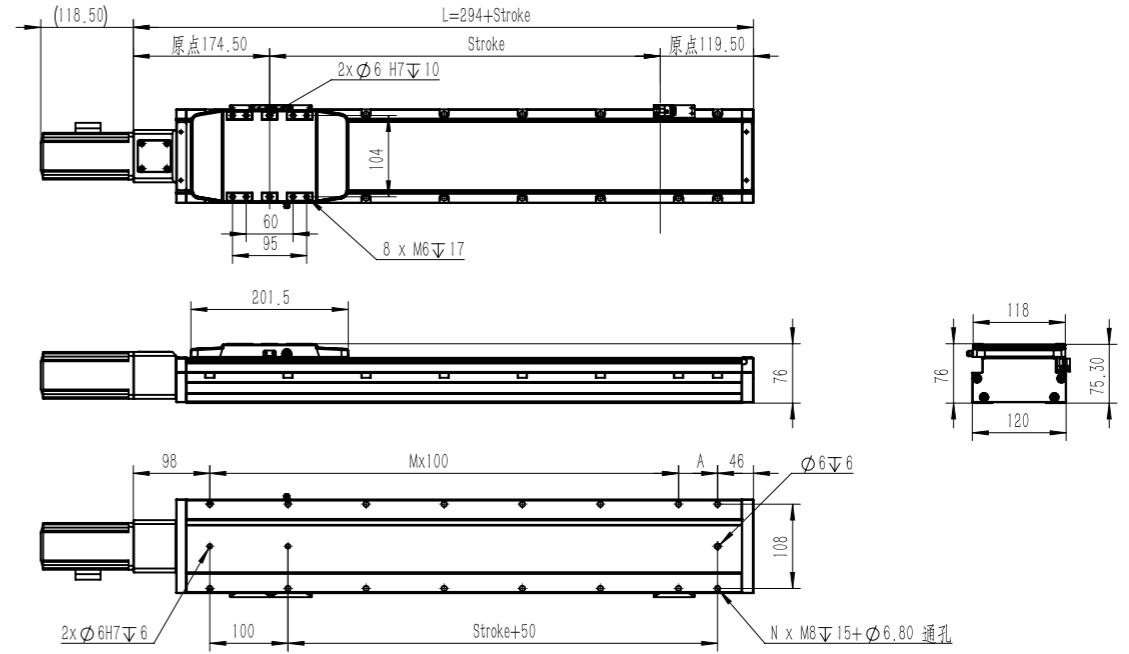
導軌內嵌式滑台模組 GSC 120

Inserted sliding platform of guide rail

GSC 120-MS 馬達直接安裝 Straight Motor Mounting

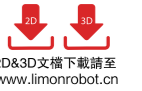


2D&3D文檔下載請至
www.limonrobot.cn

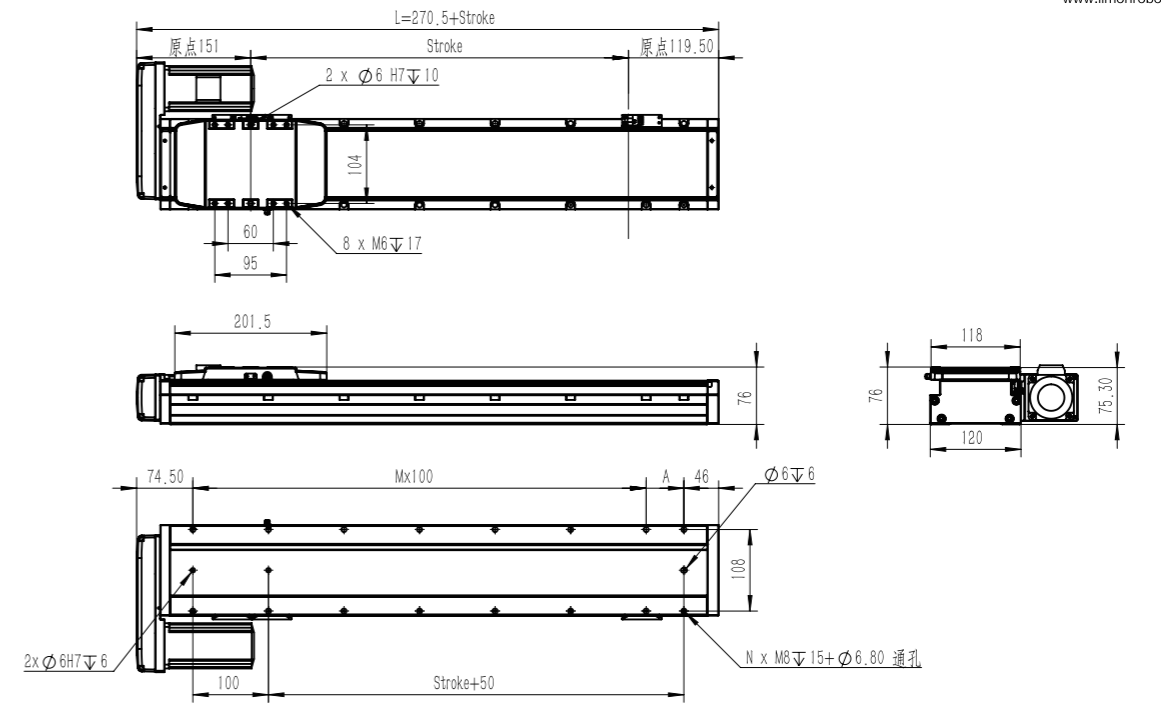


行程 Stroke(mm)	50	100	150	200	250	300	350	400	450	500	550	600	650	700	750	800	850	900	950	1000	1050	1100	1150	1200	1250
L	344	395	444	494	544	594	644	694	744	794	844	894	944	994	1044	1094	1144	1194	1244	1294	1344	1394	1444	1494	1544
A	100	50	100	50	100	50	100	50	100	50	100	50	100	50	100	50	100	50	100	50	100	50	100	50	100
M	1	2	2	3	3	4	4	5	5	6	6	7	7	8	8	9	9	10	10	11	11	12	12	13	13
N	6	8	8	10	10	12	12	14	14	16	16	18	18	20	20	22	22	24	24	26	26	28	28	30	30
重量 Weight(kg)	5.05	5.4	5.75	6.1	6.45	6.8	7.15	7.5	7.85	8.2	8.55	8.9	9.25	9.6	9.95	10.3	10.65	11	11.35	11.7	12.05	12.4	12.75	13.1	13.45

GSC 120-ML 馬達左折安裝 Left Motor Mounting



2D&3D文檔下載請至
www.limonrobot.cn

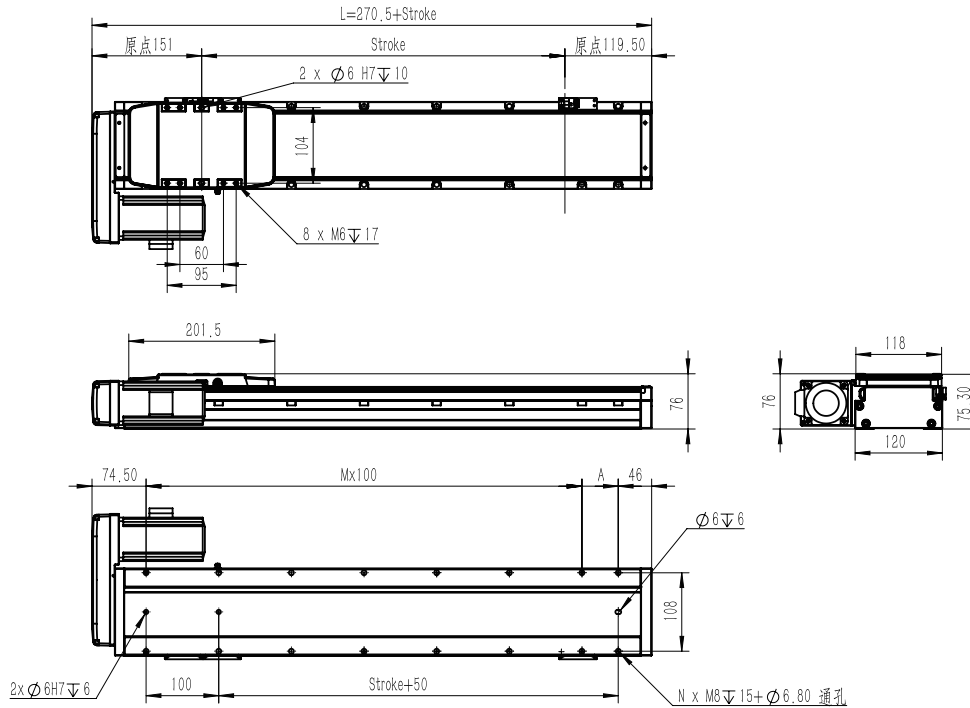
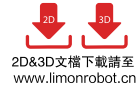


行程 Stroke(mm)	50	100	150	200	250	300	350	400	450	500	550	600	650	700	750	800	850	900	950	1000	1050	1100	1150	1200	1250
L	320.5	380.5	430.5	480.5	530.5	580.5	630.5	680.5	730.5	780.5	830.5	880.5	930.5	980.5	1030.5	1080.5	1130.5	1180.5	1230.5	1280.5	1330.5	1380.5	1430.5	1480.5	1530.5
A	100	50	100	50	100	50	100	50	100	50	100	50	100	50	100	50	100	50	100	50	100	50	100	50	100
M	0	1	1	2	2	3	3	4	4	5	5	6	6	7	7	8	8	9	9	10	10	11	11	12	12
N	4	6	6	8	8	10	10	12	12	14	14	16	16	18	18	20	20	22	22	24	24	26	26	28	28
重量 Weight(kg)	5.21	5.56	5.91	6.26	6.61	6.96	7.31	7.66	8.01	8.36	8.71	9.06	9.41	9.76	10.11	10.46	10.81	11.16	11.51	11.86	12.21	12.56	12.91	13.28	13.61

GSC 120 導軌內嵌式滑台模組

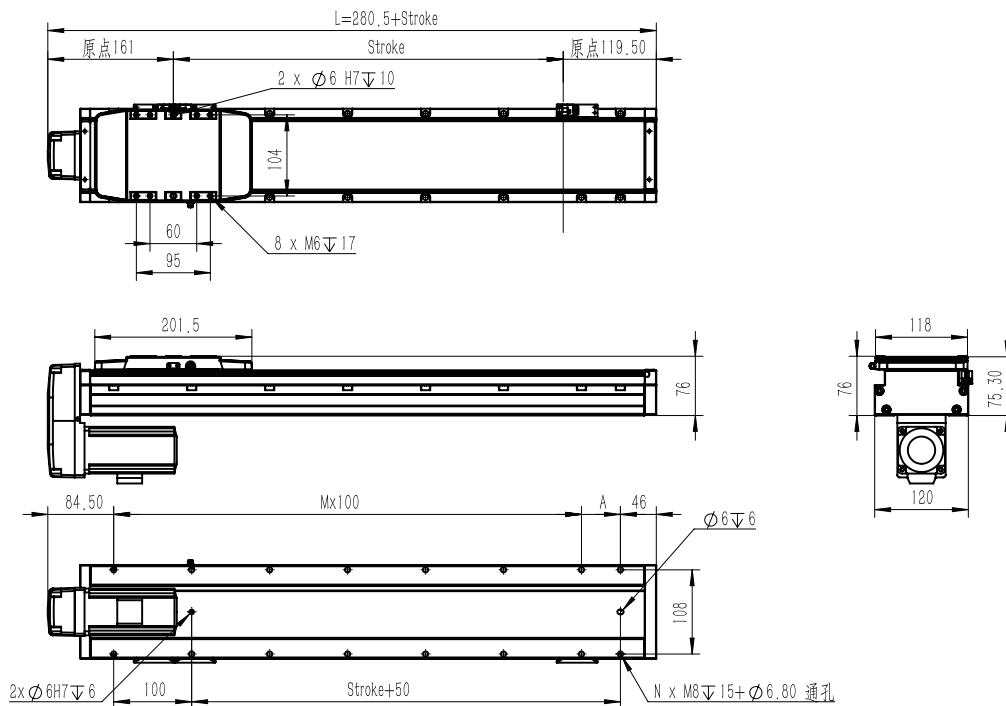
Inserted sliding platform of guide rail

GSC 120-MR 馬達右折安裝 Right Motor Mounting



行程 Stroke(mm)	50	100	150	200	250	300	350	400	450	500	550	600	650	700	750	800	850	900	950	1000	1050	1100	1150	1200	1250
L	320.5	370.5	420.5	470.5	520.5	570.5	620.5	670.5	720.5	770.5	820.5	870.5	920.5	970.5	1020.5	1070.5	1120.5	1170.5	1220.5	1270.5	1320.5	1370.5	1420.5	1470.5	1520.5
A	100	50	100	50	100	50	100	50	100	50	100	50	100	50	100	50	100	50	100	50	100	50	100	50	100
M	1	2	2	3	3	4	4	5	5	6	6	7	7	8	8	9	9	10	10	11	11	12	12	13	13
N	6	8	8	10	10	12	12	14	14	16	16	18	18	20	20	22	22	24	24	26	26	28	28	30	30
重量 Weight(kg)	5.25	5.6	5.95	6.3	6.65	7	7.35	7.7	8.05	8.4	8.75	9.1	9.45	9.8	10.15	10.85	11.2	11.55	11.9	12.25	12.6	12.56	12.91	13.26	13.61

GSC 120-MD 馬達下折安裝 Down Motor Mounting



行程 Stroke(mm)	50	100	150	200	250	300	350	400	450	500	550	600	650	700	750	800	850	900	950	1000	1050	1100	1150	1200	1250
L	330.5	380.5	430.5	480.5	530.5	580.5	630.5	680.5	730.5	780.5	830.5	880.5	930.5	980.5	1030.5	1080.5	1130.5	1180.5	1230.5	1280.5	1330.5	1380.5	1430.5	1480.5	1530.5
A	100	50	100	50	100	50	100	50	100	50	100	50	100	50	100	50	100	50	100	50	100	50	100	50	100
M	1	2	2	3	3	4	4	5	5	6	6	7	7	8	8	9	9	10	10	11	11	12	12	13	13
N	6	8	8	10	10	12	12	14	14	16	16	18	18	20	20	22	22	24	24	26	26	28	28	30	30
重量 Weight(kg)	5.25	5.6	5.95	6.3	6.65	7	7.35	7.7	8.05	8.4	8.75	9.1	9.45	9.8	10.15	10.85	11.2	11.55	11.9	12.25	12.6	12.56	12.91	13.26	13.61