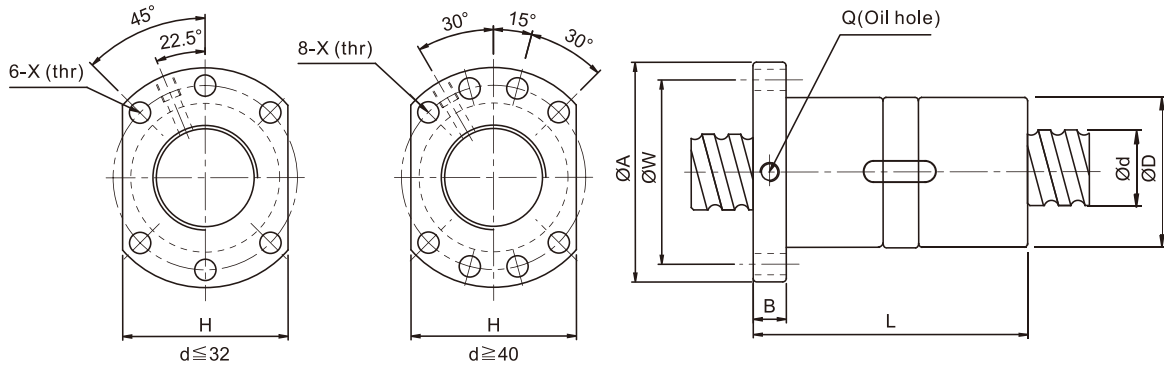




# Ball Screw - DFDC Series

## 2-9 Size Table of DFDC Ball Screws



l:Lead Da:Ball Diameter n:Number of Circuits K:Stiffness(Kgf/μm)

Ca:Basic Dynamic Rating Load(Kgf) Coa: Basic Static Rating Load(Kgf)

Unit:mm

Model no.	d	l	Da	Dimension									Load Rating Ca(kgf)	Load Rating Coa(kgf)	K kgf/ μm
				D	A	B	L	W	H	X	Q	n			
DFDC2812-2.8	28	12	6.35	54	87	16	125.5	72	69	9	M8×1	2.8×1	2752	5746	66
DFDC2812-3.8		12	6.35	54	87	16	149.5	72	69	9	M8×1	3.8×1	3579	7799	90
DFDC2812-4.8		12	6.35	54	87	16	173.5	72	69	9	M8×1	4.8×1	4375	9851	113
DFDC2816-2.8		16	4.762	48	74	12	143	60	60	6.6	M6×1	2.8×1	1855	3589	63
DFDC2816-3.8		16	4.762	48	74	12	175	60	60	6.6	M6×1	3.8×1	2412	4871	85
DFDC2816-4.8		16	4.762	48	74	12	207	60	60	6.6	M6×1	4.8×1	2949	6153	108
DFDC3210-2.8	32	10	4.762	58	91	18	107.5	76	68	9	M8×1	2.8×1	1955	4041	69
DFDC3210-3.8		10	4.762	58	91	18	127.5	76	68	9	M8×1	3.8×1	2542	5485	94
DFDC3210-4.8		10	4.762	58	91	18	147.5	76	68	9	M8×1	4.8×1	3107	6928	119
DFDC3205-2.8		5	3.175	50	87	16	71.5	72	69	9	M8×1	2.8×1	1118	2653	52
DFDC3205-3.8		5	3.175	50	87	16	81.5	72	69	9	M8×1	3.8×1	1454	3600	71
DFDC3205-4.8		5	3.175	50	87	16	91.5	72	69	9	M8×1	4.8×1	1778	4547	90
DFDC3212-2.8	32	12	4.762	53	87	16	124.5	72	69	9	M8×1	2.8×1	1956	4049	69
DFDC3212-3.8		12	4.762	53	87	16	148.5	72	69	9	M8×1	3.8×1	2544	5496	94
DFDC3212-4.8		12	4.762	53	87	16	172.5	72	69	9	M8×1	4.8×1	3110	6942	119
DFDC3216-2.8		16	6.35	57	87	16	149.5	72	69	9	M8×1	2.8×1	2915	11226	74
DFDC3216-3.8		16	6.35	57	87	16	181.5	72	69	9	M8×1	3.8×1	3790	8887	100
DFDC3216-4.8		16	6.35	57	87	16	213.5	72	69	9	M8×1	4.8×1	4634	6549	126
DFDC4006-2.8	40	6	3.969	58	91	18	60.5	76	68	9	M8×1	2.8×1	1671	4010	80
DFDC4006-3.8		6	3.969	58	91	18	84.5	76	68	9	M8×1	3.8×1	2172	5618	108
DFDC4006-4.8		6	3.969	58	91	18	108.5	76	68	9	M8×1	4.8×1	2656	7096	136
DFDC4010-2.8		10	6.35	65	95	18	117.5	80	72	9	M8×1	2.8×1	3192	9048	87
DFDC4010-3.8		10	6.35	65	95	18	137.5	80	72	9	M8×1	3.8×1	4150	10922	118
DFDC4010-4.8		10	6.35	65	95	18	157.5	80	72	9	M8×1	4.8×1	5074	13797	149
DFDC4012-2.8	40	12	6.35	65	95	18	125.5	80	72	9	M8×1	2.8×1	3194	8058	87
DFDC4012-3.8		12	6.35	65	95	18	149.5	80	72	9	M8×1	3.8×1	4153	10936	118
DFDC4012-4.8		12	6.35	65	95	18	173.5	80	72	9	M8×1	4.8×1	5077	13815	149
DFDC4016-2.8		16	6.35	65	95	18	148.5	80	72	9	M8×1	2.8×1	3198	8085	87
DFDC4016-3.8		16	6.35	65	95	18	180.5	80	72	9	M8×1	3.8×1	4159	10972	118
DFDC4016-4.8		16	6.35	65	95	18	212.5	80	72	9	M8×1	4.8×1	5084	13860	149
DFDC5010-2.8	50	10	6.35	75	118	18	117.5	100	92	11	M8×1	2.8×1	3509	9982	104
DFDC5010-3.8		10	6.35	75	118	18	137.5	100	92	11	M8×1	3.8×1	4563	13547	141
DFDC5010-4.8		10	6.35	75	118	18	157.5	100	92	11	M8×1	4.8×1	5578	17112	178

Linear Guideways

Ball Screw

Support

Linear Bushing