

# CPZ

Parallel Optics

## ズーム 実体顕微鏡 《双眼タイプ》

8.5倍 <<<<標準レンズ>>>> 60倍 10x接眼レンズ付

### 平行光学系実体顕微鏡

深い焦点深度を生かした観察、またカメラの取付け・撮影、同軸落射照明を用いた観察にも対応します。



Z685226

双眼 **NEW**

Z685226 **CPZ60-IT-E**

¥318,000- 総合倍率8.5倍~60倍

落射/透過 LED調光照明装置付き

双眼 **NEW**

Z688226 **CPZ60-O-E**

¥236,000- 総合倍率8.5倍~60倍

◆オプション

**Z6000**

Cマウント鏡筒セット

¥126,000-

\*同軸落射照明セットはご相談ください

商品番号	Z685226	Z688226
商品名	CPZ60-IT-E	CPZ60-O-E
鏡体型式(視度調整機能付き)	双眼ズーム	
総合倍率(実視野)	8.5x~60x (φ25.8mm~φ3.6mm)	
接眼レンズ	10x (視野数22)	
対物レンズ	0.85x~6x (ズーム比7)	
作動距離(mm)	94	
観察可能高さ(mm)	110	
ステージプレート(mm)	100	
照明	落射 LED(70個)調光装置付き	-
	透過 LED(28個)調光装置付き	-
ベース W(mm) x D(mm)	193 x 266.1	193 x 266.1
重量 鏡体/スタンド(約kg)	2.3 / 2.9	2.3 / 2.5

# Carton

### システム実体顕微鏡

ESD静電気対策 / 新型LED照明搭載  
実体顕微鏡映像システム  
SPZシリーズ  
DSZシリーズ  
NSWシリーズ  
鏡体・スタンド単体価格表 / 消耗品  
UN・ブームスタンド / 特殊スタンド  
SPZHシリーズ / 中・小型実体顕微鏡

P1-10

P1  
P2  
P3-4  
P5-6  
P7-8  
P9  
P9  
P10

### 顕微鏡 アクセサリー

照明装置/有機EL, CCFL  
マイクロメーター入接眼レンズ  
顕微鏡撮影用カメラ / 計測ソフト  
LCDカメラ / USBマイクロカメラ  
カメラアダプター / XYステージ

P11-15

P11  
P12  
P13  
P14  
P15

### AFマイクロスコープカメラ

P16

### 生物顕微鏡

P17

### 拡大鏡

P18

# MICROSCOPES

## 顕微鏡総合カタログ

# 2019-2020

日本国内 (100V) 専用カタログ

可能性を切り開く信頼の光学性能



カートン光学株式会社

※製品の価格、仕様および外観は予告なく変更することがあります。  
※業者向カタログに記載されている価格には消費税は含まれておりません。  
※太陽の光が直接レンズに当たらないようにして下さい。  
※このカタログに記載されている光学機器は国内仕様 (100V専用) となっております。  
※海外向けは別途お問い合わせ下さい。

## Carton カートン光学株式会社

〒160-0023 東京都新宿区西新宿7-5-11 岡山ビル 4F  
☎ 03(5937)1317(代表) FAX 03(5937)1318  
E-mail kokunai@carton-opt.co.jp

ホームページ <https://www.carton-opt.co.jp>



カートン光学サイアム工場は  
ISO9001, ISO14001 認証を  
取得しました

## ズーム 実体顕微鏡 《双眼タイプ》

### ESD静電対策実体顕微鏡

ESD対策により、静電放電によるデリケートな試料の損傷の防止を目的としています。  
アース用φ4mmバナナジャック内蔵。(アースコードは付属していません。)

**双眼**

MS5552ESD **SPZ-50P-260ESD**

NEW

¥190,000- 総合倍率6.7倍~50倍

**双眼**

MS5662ESD **SPZ-50PG-260ESD**

NEW

¥220,000- 総合倍率6.7倍~50倍

**双眼**

MS4552ESD **DSZ-44P-260ESD**

NEW

¥160,000- 総合倍率10倍~44倍

**双眼**

MS4662ESD **DSZ-44PG-260ESD**

NEW

¥190,000- 総合倍率10倍~44倍

### 新型LED 照明装置内蔵

### 落射/透過 白色LED調光照明装置内蔵実体顕微鏡

LEDによる落射/透過調光照明を装備

**双眼**

MS587226 **SPZ-50IT**

NEW

¥244,000- 総合倍率6.7倍~50倍

**双眼**

MS487226 **DSZ-44IT**

NEW

¥216,000- 総合倍率10倍~44倍

商品番号	MS5552ESD	MS5662ESD	MS4552ESD	MS4662ESD	MS587226	MS487226
商品名	SPZ-50P-260ESD	SPZ-50PG-260ESD	DSZ-44P-260ESD	DSZ-44PG-260ESD	SPZ-50IT	DSZ-44IT
鏡体型式(視度調整機能付き)	双眼ズーム		双眼ズーム		双眼ズーム	
総合倍率(実視野)	6.7x~50x (φ34.3mm~φ4.6mm)	6.7x~50x (φ34.3mm~φ4.6mm)	10x~44x (φ23mm~φ5.2mm)	10x~44x (φ23mm~φ5.2mm)	6.7x~50x (φ34.3mm~φ4.6mm)	10x~44x (φ23mm~φ5.2mm)
接眼レンズ	DHWE10x(視野数23)		DSWE10x(視野数23)		DHWE10x(視野数23)	
対物レンズ	0.67x~5x (ズーム比7.5)		1x~4.4x (ズーム比4.4)		0.67x~5x (ズーム比7.5)	
作動距離(mm)	108		90		108	
観察可能高さ(mm)	157	170	177	190	157	177
ステージプレート(mm)	208 x 217		208 x 217		208 x 217	
照明	落射	LED調光	落射	LED調光	LED調光	LED調光
透過	—	—	—	—	LED調光	LED調光
ベースW(mm) x D(mm)	220 x 284		220 x 284		191 x 266.6	
重量 鏡体/スタンド(約kg)	1.8 / 2.9		1.5 / 2.9		4.8 / 4.6	

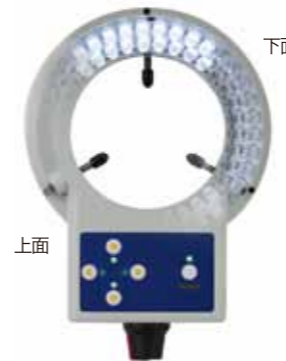
## 変倍 実体顕微鏡 《双眼タイプ》

10倍 標準レンズ 20倍  
10x接眼レンズ付

### 実体顕微鏡 映像システム

双眼タイプの鏡体でも、モニターによる観察・計測が可能な映像システムです。

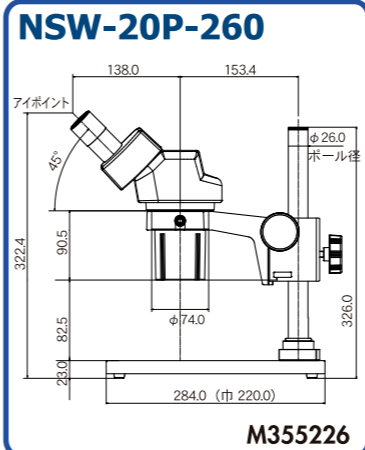
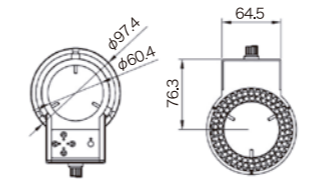
#### XR9458 4分割リングライト LED照明



- 長寿命/高出力白色LED72灯
- off/18灯/36灯/54灯/72灯切換え式
- 消費電力6W
- 最大照度 約100,000Lux
- カートン製実体顕微鏡用M49アダプター付属

#### ■4分割リングライトLED照明仕様

商品番号	XR9458
LED球数	2重配列 72灯
定格入力電圧	AC100V-AC240V±10%
定格消費電力	15W/6W
本体重量	100g
リング内径	約φ60mm
付属品	カートン製実体顕微鏡取付 M49 アダプター



### 実体顕微鏡映像システム NSW-20P-260



- ◆組合せ例
- M355226 NSW-20P-260 ① ¥89,000-
- XR9021 CM3U313S2 CCDカメラ (130万画素) ② ¥73,000- (C・CSマウント/USB3.0接続) FLIR社製
- Z1019 コンパクトTVアダプター ③ ¥28,000-
- XR9458 4分割リングライトLED照明 ④ ¥28,000-
- XR9507-1 クロスXY目盛10mm100等分 ⑤ ¥7,000- (キャリブレーション用)

#### ■NSW-20P-260実体顕微鏡仕様

商品番号	M355226
商品名	NSW-20P-260
鏡体型式(視度調整機能付き)	双眼変倍
総合倍率(実視野)	10x-20x(φ23mm~φ11.5mm)
接眼レンズ	DSW10x(視野数23)
対物レンズ	1x-2x
作動距離(mm)	113
観察可能高さ(mm)	178
ステージプレート(mm)	208 x 217
照明	落射
透過	—
ベースW(mm) x D(mm)	220 x 284
重量 鏡体/スタンド(約kg)	1.2/2.9

#### ■CM3U313S2 CCDカメラ仕様

商品番号	XR9021
商品名	CM3U313S2
画素数	MAX 1288 x 964 pixel
撮像素子	1/3インチ 3.75μm
インターフェイス	USB3.0準拠
マウント形状	C/CS
カメラ本体外形寸法(mm)	44(W) x 35(H) x 19.5(D)
本体重量(約g)	54.9

#### ■NSW-20P, XR9021, Z1019 使用時のPCモニター出力仕様

対物レンズ倍率 (変倍式)	眼視での倍率 (接眼レンズ10x)	眼視での見える範囲	画面上の倍率	画面上に映る寸法 (縦x横)
1x	10倍	φ23mm	約17x	約6.5x8.8mm
2x	20倍	φ16.5mm	約33x	約3.3x4.3mm

#### オプション

- Z1019 コンパクトTVアダプター (0.56倍) ¥28,000- (Cマウント)



#### 画像計測ソフト 校正対象外

- リアルタイム画像表示、計測が可能
  - EXCELへボタン一つで保存可能
  - DirectShow対応
  - XR9560 C-image2 画像計測ソフト ¥60,000-
  - XR9560K C-image2 P.KEY付 ¥80,000-
- ※XR9560: パスワード交付申請書にて申請いただいた後、FAXにてパスワード通知いたします。使用開始から2年の間に一度限り、再アクティベートが可能です。  
XR9560K: USBによるプロテクトキー仕様です。  
※お使いのカメラ及びPC環境により使用できない場合もあります。

顕微鏡の機能早わかりマーク 用途に合わせて顕微鏡をお選びいただくため、基本機能を示すマークを各機の横に掲載しております。

<b>ズーム</b> ズーム式 (実体顕微鏡)	<b>三眼</b> 三眼式 (実体顕微鏡)	面発光LED落射調光照明付	LED落射調光照明付	落射蛍光灯照明付 (50/60Hz切換え式)	透過白熱球照明付	三眼鏡筒取付けマウントカメラ(CCD/COMS)用
<b>変倍</b> 変倍式 (実体顕微鏡)	<b>双眼</b> 双眼式 (実体顕微鏡)	LED落射照明付	LED透過調光照明付	透過U型蛍光灯照明付		三眼鏡筒取付けマウントC/CSカメラ用
<b>固定</b> 固定式 (実体顕微鏡)						



## ズーム 実体顕微鏡

3.35倍\* オプションレンズ 6.7倍 <<<<標準レンズ>>>> 50倍 オプションレンズ 200倍\*  
\*P12をご参照ください。 10x接眼レンズ付



双眼  
MS573226 **SPZ-50ILM-260**  
¥226,000- 総合倍率6.7倍~50倍



双眼  
MS55821526 **SPZ-50PF15-260**  
¥196,000- 総合倍率6.7倍~50倍



双眼  
MS555226 **SPZ-50P-260**  
¥170,000- 総合倍率6.7倍~50倍



双眼  
MS599226 **SPZ-50SB-GS-260**  
¥203,000- 総合倍率6.7倍~50倍

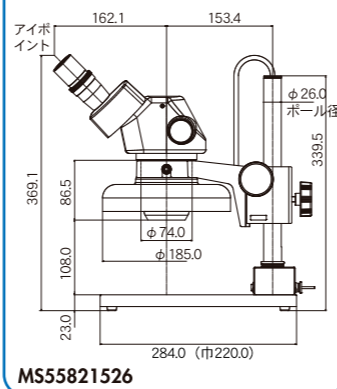


双眼  
MS556226 **SPZ-50SB-260**  
¥170,000- 総合倍率6.7倍~50倍



双眼  
MS55721526 **SPZ-50FT15-260**  
¥195,000- 総合倍率6.7倍~50倍

### 限定品 SPZ-50PF15-260



MS55821526

商品番号	MS573226	MS55821526	MS555226	MS599226	MS556226	MS55721526
商品名	SPZ-50ILM-260	SPZ-50PF15-260	SPZ-50P-260	SPZ-50SB-GS-260	SPZ-50SB-260	SPZ-50FT15-260
鏡体型式(視度調整機能付き)	双眼ズーム					
総合倍率(実視野)	6.7x~50x (φ34.3mm~φ4.6mm)					
接眼レンズ	DHW10x(視野数23)					
対物レンズ	0.67x~5x (ズーム比7.5)					
作動距離(mm)	108					
観察可能高さ(mm)	169.5	169.5	156.5	156.5	156.5	156.5
ステージプレート(mm)	208 x 217	208 x 217	208 x 217	135 x 195	135 x 195	φ100
照明	面発光LED調光	15W丸型蛍光灯・50/60Hz切換式	—	LED調光	—	15W丸型蛍光灯・50/60Hz切換式
透過	—	—	—	—	—	5W U型蛍光灯
ベース W(mm) x D(mm)	220 x 284	220 x 284	220 x 284	144 x 260	144 x 260	180 x 266
重量 鏡体/スタンド(約kg)	1.8 / 3.8	1.8 / 4.0	1.8 / 2.9	1.8 / 2.8	1.8 / 1.9	1.8 / 4.1

## ズーム 実体顕微鏡

3.35倍\* オプションレンズ 6.7倍 <<<<標準レンズ>>>> 50倍 オプションレンズ 200倍\*  
\*P12をご参照ください。 10x接眼レンズ付



限定品  
双眼  
MS577226 **SPZ-50FTP-GS-260**  
¥205,000- 総合倍率6.7倍~50倍



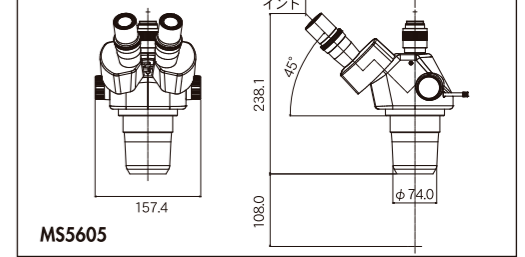
限定品  
双眼  
MS571226 **SPZ-50FTP-260**  
¥172,000- 総合倍率6.7倍~50倍



限定品  
双眼  
MS566226 **SPZ-50PG-260**  
¥200,000- 総合倍率6.7倍~50倍

商品番号	MS577226	MS571226	MS566226
商品名	SPZ-50FTP-GS-260	SPZ-50FTP-260	SPZ-50PG-260
鏡体型式(視度調整機能付き)	双眼ズーム		
総合倍率(実視野)	6.7x~50x (φ34.3mm~φ4.6mm)		
接眼レンズ	DHW10x(視野数23)		
対物レンズ	0.67x~5x (ズーム比7.5)		
作動距離(mm)	108		
観察可能高さ(mm)	156.5	156.5	169.5
ステージプレート(mm)	φ100	φ100	208 x 217
照明	LED調光	—	LED調光
透過	—	—	—
ベース W(mm) x D(mm)	180 x 266	180 x 266	220 x 284
重量 鏡体/スタンド(約kg)	1.8 / 3.0	1.8 / 2.1	1.8 / 3.6

### SPZTC-50



MS5605

## SPZ三眼ズームシステム

三眼は鏡体とスタンドの単体組合せでの販売になります。  
※P.9をご参照ください

**Cマウント 直付け三眼** ライブビュータイプ  
接眼レンズとモニター  
両方で同時観察

三眼 CCD  
MS5606  
**SPZV-50鏡体**  
¥220,000- 総合倍率6.7倍~50倍

MS573926  
**ILM-260スタンド**  
¥95,000-

MS355926  
**P-260スタンド**  
¥35,000-

**Cマウント 直付け三眼** 光路切り替えタイプ

三眼 CCD  
MS5605  
**SPZTC-50鏡体**  
¥200,000- 総合倍率6.7倍~50倍

MS399926  
**SB-GS-260スタンド**  
¥73,000-

MS35791526  
**FT15-260スタンド**  
¥71,000-

限定品

商品番号	MS5606	MS5605
商品名	SPZV-50鏡体	SPZTC-50鏡体
鏡体型式(視度調整機能付き)	三眼ズーム	
重量(約kg)	2.0	

商品番号	MS573926	MS355926	MS399926	MS35791526
商品名	ILM-260スタンド	P-260スタンド	SB-GS-260スタンド	FT15-260スタンド
ベース W x D (mm)	220 x 284	220 x 284	144 x 260	180 x 266
重量(約kg)	3.8	2.9	2.8	4.1

## ズーム 実体顕微鏡

5倍\* オプションレンズ 10倍 <<<<標準レンズ>>>> 44倍 オプションレンズ 140.8倍\*  
\*P12をご参照ください。 10x接眼レンズ付

**三眼 MS473326**  
**DSZT-44ILM-260**  
¥222,000-  
総合倍率10倍~44倍



**双眼 MS473226 DSZ-44ILM-260**  
¥198,000- 総合倍率10倍~44倍

**三眼 MS45831526**  
**DSZT-44PF15-260**  
¥190,000-  
総合倍率10倍~44倍



**双眼 MS45821526 DSZ-44PF15-260**  
¥166,000- 総合倍率10倍~44倍

**三眼 MS455326**  
**DSZT-44P-260**  
¥164,000-  
総合倍率10倍~44倍



**双眼 MS455226 DSZ-44P-260**  
¥140,000- 総合倍率10倍~44倍

## ズーム 実体顕微鏡

5倍\* オプションレンズ 10倍 <<<<標準レンズ>>>> 44倍 オプションレンズ 140.8倍\*  
\*P12をご参照ください。 10x接眼レンズ付

**限定品**  
三眼は鏡体とスタンドの単体組合せでの販売になります。  
※P.9をご参照ください

**三眼 MS471326**  
**DSZT-44FTP-260**  
¥166,000-  
総合倍率10倍~44倍



**限定品**  
**双眼 MS477226 DSZ-44FTP-GS-260**  
¥175,000- 総合倍率10倍~44倍

**三眼 MS471226**  
**DSZT-44FTP-260**  
¥166,000-  
総合倍率10倍~44倍



**限定品**  
**双眼 MS471226 DSZ-44FTP-260**  
¥142,000- 総合倍率10倍~44倍

三眼は鏡体とスタンドの単体組合せでの販売になります。  
※P.9をご参照ください

**三眼 MS466226**  
**DSZT-44PG-260**  
¥170,000-  
総合倍率10倍~44倍



**限定品**  
**双眼 MS466226 DSZ-44PG-260**  
¥170,000- 総合倍率10倍~44倍

**三眼 MS454315**  
**DSZT-44T15**  
¥187,000-  
総合倍率10倍~44倍



**限定品**  
**双眼 MS454215 DSZ-44T15**  
¥163,000- 総合倍率10倍~44倍

三眼は鏡体とスタンドの単体組合せでの販売になります。  
※P.9をご参照ください

**三眼 MS456326**  
**DSZT-44SB-260**  
¥164,000-  
総合倍率10倍~44倍

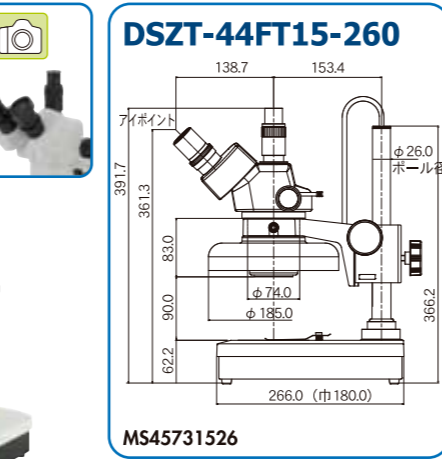


**限定品**  
**双眼 MS499226 DSZ-44SB-GS-260**  
¥173,000- 総合倍率10倍~44倍

**三眼 MS45731526**  
**DSZT-44FT15-260**  
¥189,000-  
総合倍率10倍~44倍

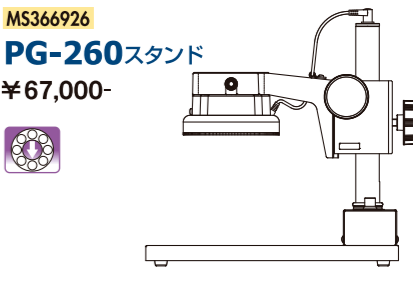


**限定品**  
**双眼 MS45721526 DSZ-44FT15-260**  
¥165,000- 総合倍率10倍~44倍



商品番号	MS477226	MS471226	MS471326	MS466226	MS454215	MS454315
商品名	DSZ-44FTP-GS-260	DSZ-44FTP-260	DSZT-44FTP-260	DSZ-44PG-260	DSZ-44T15	DSZT-44T15
鏡体型式(視度調整機能付き)	双眼ズーム	双眼ズーム	三眼ズーム	双眼ズーム	双眼ズーム	三眼ズーム
総合倍率(実視野)	10x~44x (φ23mm~φ5.2mm)					
接眼レンズ	DSW10x(視野数23)					
対物レンズ	1x~4.4x (ズーム比4.4)					
作動距離(mm)	90					
観察可能高さ(mm)	178	178	191	41		
ステージプレート(mm)	φ100	φ100	208 x 217	φ80		
照明	落射 LED調光	—	—	LED調光	15W丸型蛍光灯・50/60Hz切換式	
透過	—	—	—	—	100V 20Wタングステン球	
ベース W(mm) x D(mm)	180 x 266	180 x 266	220 x 284	160 x 219		
重量 鏡体/スタンド(約kg)	1.5 / 3.0	1.5 / 2.1	1.7 / 2.1	1.5 / 3.7	1.5 / 2.6	1.7 / 2.6

**MS366926**  
**PG-260スタンド**  
¥67,000-



## DSZ三眼ズームシステム

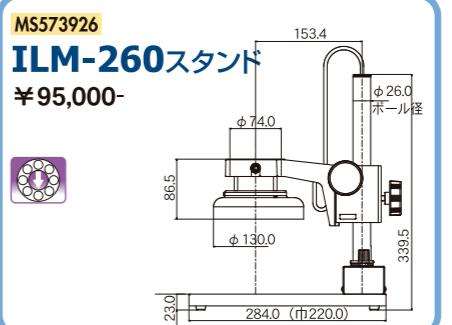
**CSマウント 直付け三眼**  
接眼レンズとモニター両方で同時観察

**ライブビュータイプ**

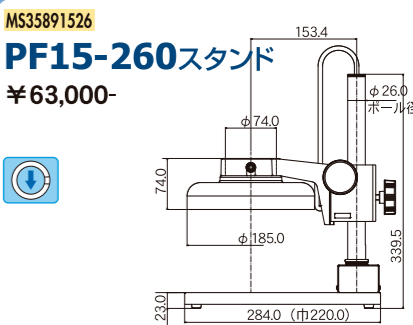


**三眼 CCD MS4604 DSZV-44鏡体**  
¥177,000- 総合倍率10倍~44倍

**MS573926**  
**ILM-260スタンド**  
¥95,000-



**MS35891526**  
**PF15-260スタンド**  
¥63,000-



商品番号	MS473226	MS473326	MS45821526	MS45831526	MS455226	MS455326	MS499226	MS456226	MS456326	MS45721526	MS45731526
商品名	DSZ-44ILM-260	DSZT-44ILM-260	DSZ-44PF15-260	DSZT-44PF15-260	DSZ-44P-260	DSZT-44P-260	DSZ-44SB-GS-260	DSZ-44SB-260	DSZT-44SB-260	DSZ-44FT15-260	DSZT-44FT15-260
鏡体型式(視度調整機能付き)	双眼ズーム	三眼ズーム	双眼ズーム	三眼ズーム	双眼ズーム	三眼ズーム	双眼ズーム	双眼ズーム	三眼ズーム	双眼ズーム	三眼ズーム
総合倍率(実視野)	10x~44x (φ23mm~φ5.2mm)										
接眼レンズ	DSW10x(視野数23)										
対物レンズ	1x~4.4x (ズーム比4.4)										
作動距離(mm)	90										
観察可能高さ(mm)	191	191	178	178	178	178	178	178	178	178	178
ステージプレート(mm)	208 x 217	208 x 217	208 x 217	135 x 195	135 x 195	φ100					
照明	落射 面発光LED調光	15W丸型蛍光灯・50/60Hz切換式	—	—	LED調光	—	—	—	—	15W丸型蛍光灯・50/60Hz切換式	5W U型蛍光灯
透過	—	—	—	—	—	—	—	—	—	—	180 x 266
ベース W(mm) x D(mm)	220 x 284	220 x 284	220 x 284	144 x 260	144 x 260	144 x 260	144 x 260	144 x 260	144 x 260	180 x 266	180 x 266
重量 鏡体/スタンド(約kg)	1.5 / 3.8	1.7 / 3.8	1.5 / 4.0	1.7 / 4.0	1.5 / 2.9	1.7 / 2.9	1.5 / 2.8	1.5 / 1.9	1.7 / 1.9	1.5 / 4.1	1.7 / 4.1

商品番号	MS4604
商品名	DSZV-44 鏡体
鏡体型式	三眼ズーム
重量(約kg)	1.7

商品番号	MS573926	MS35891526	MS366926
商品名	ILM-260 スタンド	PF15-260 スタンド	PG-260 スタンド
ベース W x D (mm)	220 x 284	220 x 284	220 x 284
重量(約kg)	3.8	4.0	3.7



## 変倍 固定 実体顕微鏡

一定倍率のため、同じ条件での検査や測定用として使いやすい顕微鏡です。  
各モデル10x接眼レンズ付

### NSW-ILM-260 シリーズ

- 固定** M373026 **NSW-1ILM-260**  
¥145,000- 総合倍率10倍
- 固定** M373126 **NSW-2ILM-260**  
¥145,000- 総合倍率20倍
- 変倍** M373226 **NSW-20ILM-260**  
¥149,000- 総合倍率10倍・20倍
- 変倍** M373326 **NSW-30ILM-260**  
¥150,000- 総合倍率10倍・30倍
- 変倍** M373426 **NSW-40ILM-260**  
¥151,000- 総合倍率20倍・40倍



M373226

### NSW-PF15-260 シリーズ

- 固定** M35801526 **NSW-1PF15-260**  
¥113,000- 総合倍率10倍
- 固定** M35811526 **NSW-2PF15-260**  
¥113,000- 総合倍率20倍
- 変倍** M35821526 **NSW-20PF15-260**  
¥117,000- 総合倍率10倍・20倍
- 変倍** M35831526 **NSW-30PF15-260**  
¥118,000- 総合倍率10倍・30倍
- 変倍** M35841526 **NSW-40PF15-260**  
¥119,000- 総合倍率20倍・40倍



M35821526

### NSW-P-260 シリーズ

- 固定** M355026 **NSW-1P-260**  
¥85,000- 総合倍率10倍
- 固定** M355126 **NSW-2P-260**  
¥85,000- 総合倍率20倍
- 変倍** M355226 **NSW-20P-260**  
¥89,000- 総合倍率10倍・20倍
- 変倍** M355326 **NSW-30P-260**  
¥90,000- 総合倍率10倍・30倍
- 変倍** M355426 **NSW-40P-260**  
¥91,000- 総合倍率20倍・40倍



M355226

商品番号	M373026	M373126	M373226	M373326	M373426	M35801526	M35811526	M35821526	M35831526	M35841526	M355026	M355126	M355226	M355326	M355426
商品名	NSW-1ILM-260	NSW-2ILM-260	NSW-20ILM-260	NSW-30ILM-260	NSW-40ILM-260	NSW-1PF15-260	NSW-2PF15-260	NSW-20PF15-260	NSW-30PF15-260	NSW-40PF15-260	NSW-1P-260	NSW-2P-260	NSW-20P-260	NSW-30P-260	NSW-40P-260
鏡体型式(視度調整機能付き)	双眼固定	双眼固定	双眼変倍	双眼変倍	双眼変倍	双眼固定	双眼固定	双眼変倍	双眼変倍	双眼変倍	双眼固定	双眼固定	双眼変倍	双眼変倍	双眼変倍
総合倍率(実視野 φmm)	10x(23)	20x(11.5)	10x(23)-20x(11.5)	10x(23)-30x(7.7)	20x(11.5)-40x(5.8)	10x(23)	20x(11.5)	10x(23)-20x(11.5)	10x(23)-30x(7.7)	20x(11.5)-40x(5.8)	10x(23)	20x(11.5)	10x(23)-20x(11.5)	10x(23)-30x(7.7)	20x(11.5)-40x(5.8)
接眼レンズ	DSW10x(視野数23)														
対物レンズ	1x	2x	1x-2x	1x-3x	2x-4x	1x	2x	1x-2x	1x-3x	2x-4x	1x	2x	1x-2x	1x-3x	2x-4x
作動距離(mm)	107	107	82.5	82.5	64.3	107	107	82.5	82.5	64.3	113	113	113	82.5	64.3
観察可能高さ(mm)	191					191					178				
ステージプレート(mm)	208 x 217					208 x 217					208 x 217				
照明	面発光LED調光					15W丸型蛍光灯・50/60Hz切換式					-				
照明透過	-					-					-				
ベースW(mm) x D(mm)	220 x 284					220 x 284					220 x 284				
重量 鏡体/スタンド(約kg)	1.2 / 3.8					1.2 / 4.0					1.2 / 2.9				

### NSW-SB-GS-260 シリーズ

- 固定** M399026 **NSW-1SB-GS-260**  
¥123,000- 総合倍率10倍
- 固定** M399126 **NSW-2SB-GS-260**  
¥123,000- 総合倍率20倍
- 変倍** M399226 **NSW-20SB-GS-260**  
¥127,000- 総合倍率10倍・20倍
- 変倍** M399326 **NSW-30SB-GS-260**  
¥128,000- 総合倍率10倍・30倍
- 変倍** M399426 **NSW-40SB-GS-260**  
¥129,000- 総合倍率20倍・40倍



M399226

### NSW-SB-260 シリーズ

- 固定** M356026 **NSW-1SB-260**  
¥86,000- 総合倍率10倍
- 固定** M356126 **NSW-2SB-260**  
¥86,000- 総合倍率20倍
- 変倍** M356226 **NSW-20SB-260**  
¥90,000- 総合倍率10倍・20倍
- 変倍** M356326 **NSW-30SB-260**  
¥91,000- 総合倍率10倍・30倍
- 変倍** M356426 **NSW-40SB-260**  
¥92,000- 総合倍率20倍・40倍



M356226

### NSW-FT15-260 シリーズ

- 固定** M35701526 **NSW-1FT15-260**  
¥121,000- 総合倍率10倍
- 固定** M35711526 **NSW-2FT15-260**  
¥121,000- 総合倍率20倍
- 変倍** M35721526 **NSW-20FT15-260**  
¥125,000- 総合倍率10倍・20倍
- 変倍** M35731526 **NSW-30FT15-260**  
¥126,000- 総合倍率10倍・30倍
- 変倍** M35741526 **NSW-40FT15-260**  
¥127,000- 総合倍率20倍・40倍



M35721526

商品番号	M399026	M399126	M399226	M399326	M399426	M356026	M356126	M356226	M356326	M356426	M35701526	M35711526	M35721526	M35731526	M35741526
商品名	NSW-1SB-GS-260	NSW-2SB-GS-260	NSW-20SB-GS-260	NSW-30SB-GS-260	NSW-40SB-GS-260	NSW-1SB-260	NSW-2SB-260	NSW-20SB-260	NSW-30SB-260	NSW-40SB-260	NSW-1FT15-260	NSW-2FT15-260	NSW-20FT15-260	NSW-30FT15-260	NSW-40FT15-260
鏡体型式(視度調整機能付き)	双眼固定	双眼固定	双眼変倍	双眼変倍	双眼変倍	双眼固定	双眼固定	双眼変倍	双眼変倍	双眼変倍	双眼固定	双眼固定	双眼変倍	双眼変倍	双眼変倍
総合倍率(実視野 φmm)	10x(23)	20x(11.5)	10x(23)-20x(11.5)	10x(23)-30x(7.7)	20x(11.5)-40x(5.8)	10x(23)	20x(11.5)	10x(23)-20x(11.5)	10x(23)-30x(7.7)	20x(11.5)-40x(5.8)	10x(23)	20x(11.5)	10x(23)-20x(11.5)	10x(23)-30x(7.7)	20x(11.5)-40x(5.8)
接眼レンズ	DSW10x(視野数23)														
対物レンズ	1x	2x	1x-2x	1x-3x	2x-4x	1x	2x	1x-2x	1x-3x	2x-4x	1x	2x	1x-2x	1x-3x	2x-4x
作動距離(mm)	107	107	82.5	82.5	64.3	113	113	113	82.5	64.3	107	107	82.5	82.5	64.3
観察可能高さ(mm)	178					178					178				
ステージプレート(mm)	135 x 195					135 x 195					φ100				
照明	LED調光					-					15W丸型蛍光灯・50/60Hz切換式				
照明透過	-					-					5W U型蛍光灯				
ベースW(mm) x D(mm)	144 x 260					144 x 260					180 x 266				
重量 鏡体/スタンド(約kg)	1.2 / 2.8					1.2 / 1.9					1.2 / 4.1				

## 変倍 固定 実体顕微鏡

一定倍率のため、同じ条件での検査や測定用として使いやすい顕微鏡です。  
各モデル10x接眼レンズ付

### NSW-FTP-GS-260 シリーズ

- 限定品**
- 固定** M377026 **NSW-1FTP-GS-260**  
¥123,000- 総合倍率10倍
- 固定** M377126 **NSW-2FTP-GS-260**  
¥123,000- 総合倍率20倍
- 変倍** M377226 **NSW-20FTP-GS-260**  
¥127,000- 総合倍率10倍・20倍
- 変倍** M377326 **NSW-30FTP-GS-260**  
¥128,000- 総合倍率10倍・30倍
- 変倍** M377426 **NSW-40FTP-GS-260**  
¥129,000- 総合倍率20倍・40倍



M377226

### NSW-FTP-260 シリーズ

- 限定品**
- 固定** M371026 **NSW-1FTP-260**  
¥88,000- 総合倍率10倍
- 固定** M371126 **NSW-2FTP-260**  
¥88,000- 総合倍率20倍
- 変倍** M371226 **NSW-20FTP-260**  
¥92,000- 総合倍率10倍・20倍
- 変倍** M371326 **NSW-30FTP-260**  
¥93,000- 総合倍率10倍・30倍
- 変倍** M371426 **NSW-40FTP-260**  
¥94,000- 総合倍率20倍・40倍



M371226

商品番号	M377026	M377126	M377226	M377326	M377426	M371026	M371126	M371226	M371326	M371426
商品名	NSW-1FTP-GS-260	NSW-2FTP-GS-260	NSW-20FTP-GS-260	NSW-30FTP-GS-260	NSW-40FTP-GS-260	NSW-1FTP-260	NSW-2FTP-260	NSW-20FTP-260	NSW-30FTP-260	NSW-40FTP-260
鏡体型式(視度調整機能付き)	双眼固定	双眼固定	双眼変倍	双眼変倍	双眼変倍	双眼固定	双眼固定	双眼変倍	双眼変倍	双眼変倍
総合倍率(実視野 φmm)	10x(23)	20x(11.5)	10x(23)-20x(11.5)	10x(23)-30x(7.7)	20x(11.5)-40x(5.8)	10x(23)	20x(11.5)	10x(23)-20x(11.5)	10x(23)-30x(7.7)	20x(11.5)-40x(5.8)
接眼レンズ	DSW10x(視野数23)									
対物レンズ	1x	2x	1x-2x	1x-3x	2x-4x	1x	2x	1x-2x	1x-3x	2x-4x
作動距離(mm)	107	107	82.5	82.5	64.3	113	113	113	82.5	64.3
観察可能高さ(mm)	178					178				
ステージプレート(mm)	φ100					φ100				
照明	LED調光					-				
照明透過	-					-				
ベースW(mm) x D(mm)	180 x 266					180 x 266				
重量 鏡体/スタンド(約kg)	1.2 / 3.0					1.2 / 2.1				

### NSW-SB-260 シリーズ

- 固定** M356026 **NSW-1SB-260**  
¥86,000- 総合倍率10倍
- 固定** M356126 **NSW-2SB-260**  
¥86,000- 総合倍率20倍
- 変倍** M356226 **NSW-20SB-260**  
¥90,000- 総合倍率10倍・20倍
- 変倍** M356326 **NSW-30SB-260**  
¥91,000- 総合倍率10倍・30倍
- 変倍** M356426 **NSW-40SB-260**  
¥92,000- 総合倍率20倍・40倍



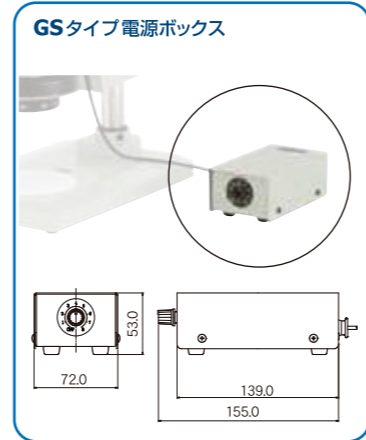
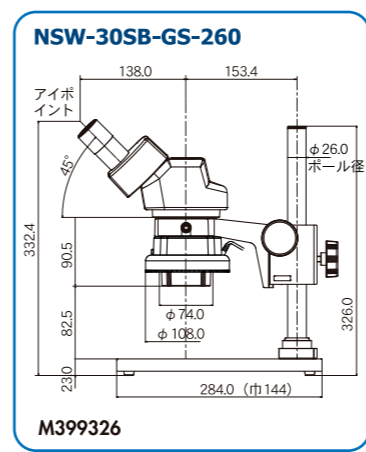
M356226

### NSW-FT15-260 シリーズ

- 固定** M35701526 **NSW-1FT15-260**  
¥121,000- 総合倍率10倍
- 固定** M35711526 **NSW-2FT15-260**  
¥121,000- 総合倍率20倍
- 変倍** M35721526 **NSW-20FT15-260**  
¥125,000- 総合倍率10倍・20倍
- 変倍** M35731526 **NSW-30FT15-260**  
¥126,000- 総合倍率10倍・30倍
- 変倍** M35741526 **NSW-40FT15-260**  
¥127,000- 総合倍率20倍・40倍



M35721526



### NSW-PG-260 シリーズ

- 固定** M366026 **NSW-1PG-260**  
¥119,000- 総合倍率10倍
- 固定** M366126 **NSW-2PG-260**  
¥119,000- 総合倍率20倍
- 変倍** M366226 **NSW-20PG-260**  
¥123,000- 総合倍率10倍・20倍
- 変倍** M366326 **NSW-30PG-260**  
¥124,000- 総合倍率10倍・30倍
- 変倍** M366426 **NSW-40PG-260**  
¥125,000- 総合倍率20倍・40倍



M366226

### NSW-T15 シリーズ

- 固定** M354015 **NSW-1T15**  
¥119,000- 総合倍率10倍
- 固定** M354115 **NSW-2T15**  
¥119,000- 総合倍率20倍
- 変倍** M354215 **NSW-20T15**  
¥123,000- 総合倍率10倍・20倍
- 変倍** M354315 **NSW-30T15**  
¥124,000- 総合倍率10倍・30倍
- 変倍** M354415 **NSW-40T15**  
¥125,000- 総合倍率20倍・40倍



M354215

商品番号	M366026	M366126	M366226	M366326	M366426	M354015	M354115	M354215	M354315	M354415
商品名	NSW-1PG-260	NSW-2PG-260	NSW-20PG-260	NSW-30PG-260	NSW-40PG-260	NSW-1T15	NSW-2T15	NSW-20T15	NSW-30T15	NSW-40T15
鏡体型式(視度調整機能付き)	双眼固定	双眼固定	双眼変倍	双眼変倍	双眼変倍	双眼固定	双眼固定	双眼変倍	双眼変倍	双眼変倍
総合倍率(実視野 φmm)	10x(23)	20x(11.5)	10x(23)-20x(11.5)	10x(23)-30x(7.7)	20x(11.5)-40x(5.8)	10x(23)	20x(11.5)	10x(23)-20x(11.5)	10x(23)-30x(7.7)	20x(11.5)-40x(5.8)
接眼レンズ	DSW10x(視野数23)									
対物レンズ	1x	2x	1x-2x	1x-3x	2x-4x	1x	2x	1x-2x	1x-3x	2x-4x
作動距離(mm)	107	107	82.5	82.5	64.3	107	107	82.5	82.5	64.3
観察可能高さ(mm)	191					41				
ステージプレート(mm)	208 x 217					φ80				
照明	LED調光					15W丸型蛍光灯・50/60Hz切換式				
照明透過	-					100V 20W(タングステン球)				
ベースW(mm) x D(mm)	220 x 284					160 x 219				
重量 鏡体/スタンド(約kg)	1.2 / 3.6					1.2 / 2.6				

# Head & Stand

## 固定 変倍ズーム 鏡体・スタンド単体価格表

顕微鏡ヘッド(10x接眼レンズ付)とスタンドを個々に組み合わせることで、用途に合わせた最適なオリジナルシステムを構築しご利用いただけます。

<b>鏡体単体価格表</b> <b>MS5602 SPZ-50</b> 双眼 6.7x~50x ¥146,000	<b>MS5605 SPZTC-50</b> 三眼 6.7x~50x ¥200,000	<b>MS5606 DSZ-50</b> 三眼 6.7x~50x ¥220,000	<b>MS4602 DSZ-44</b> 双眼 10x~44x ¥118,000	<b>スタンド単体価格表</b> <b>MS573926 ILM-260</b> ¥95,000	<b>MS35891526 PF15-260</b> ¥63,000	<b>MS355926 P-260</b> ¥35,000
<b>MS4603 DSZT-44</b> 三眼 10x~44x ¥142,000	<b>MS4604 DSZV-44</b> 三眼 10x~44x ¥177,000	<b>MS3600 NSW-1</b> 双眼 10x ¥59,000	<b>MS3601 NSW-2</b> 双眼 20x ¥59,000	<b>MS3602 NSW-20</b> 双眼 10x, 20x ¥63,000	<b>MS399926 SB-GS-260</b> ¥73,000	<b>MS356926 SB-260</b> ¥35,000
<b>MS3603 NSW-30</b> 双眼 10x, 30x ¥64,000	<b>MS3604 NSW-40</b> 双眼 20x, 40x ¥65,000	<b>MS13602 SPZH-135</b> 三眼 21x~135x ¥185,000	<b>MS13605 SPZHHC-135</b> 三眼 21x~135x ¥225,000	<b>MS371926 FTP-260 限定品</b> ¥37,000	<b>MS366926 PG-260</b> ¥67,000	<b>MS392926 D-GS-260</b> ¥85,000
●消耗品：SPZ用アイシェード ¥400 (1ヶ)、DSZ、NSW用アイシェード ¥400 (1ヶ) ●消耗品： <ul style="list-style-type: none"> <li>XR8001 15W丸型蛍光灯 FCL15ENW-F ¥1,200</li> <li>XR8002 5WU型蛍光灯 DULUX S 5W/840 ¥2,000</li> <li>XR8003 グローランプ S2 ¥300</li> <li>100V20W タングステン球 TB-20 ¥1,000</li> </ul>	<b>MS354915 T15 限定品</b> ¥69,000	<b>MS38491526 PFS15-260</b> ステンレスベース ¥83,000	<b>MS587926 IT NEW</b> ¥98,000			

## ズーム 実体顕微鏡

10.5倍 \*オプションレンズ 21倍 <<<<標準レンズ>>>> 135倍 オプションレンズ 331.2倍 \*  
 \*P12をご参照ください。 15x接眼レンズ付

SPZH-135は高倍率が必要な現場に最適です。

双眼  
**MS1366226X**  
**SPZH-135PGLL260**  
 ¥243,000-  
 総合倍率21倍~135倍



商品番号	MS1366226X
商品名	SPZH-135PGLL260
鏡体型式(視度調整機能付き)	双眼ズーム
総合倍率(実視野)	21x~135x (φ10.7mm~φ1.7mm)
接眼レンズ	DHW15x(視野数15)
対物レンズ	1.4x~9x (ズーム比6.4)
作動距離(mm)	84
観察可能高さ(mm)	169.5
ステージプレート(mm)	208mm×217mm
照明	落射 LED調光
ベース W(mm)×D(mm)	220×284
重量 鏡体/スタンド(約kg)	1.9 / 3.7

# SPZH シリーズ

三眼 光路切り替えタイプ  
 CCD  
 MS13605  
**SPZHHC-135 鏡体**  
 ¥225,000-  
 総合倍率21倍~135倍

MS366926  
**PGLL-260 スタンド**  
 ¥71,000-  
 \*PGLL-260はSPZHシリーズ専用のスタンドです。

# Stand Universal, Boom & SP

## UNスタンド/ブームスタンド/特殊スタンド実体顕微鏡《双眼タイプ》

奥行きのあるポールのため、大きくて高さのあるものの検査に最適です。

**UNスタンド**  
 (デスクランプタイプ)  
 ワーク観察可能高さ  
 DSZ/NSW 245mm, SPZ 215mm  
 SPZ, DSZ, NSWシリーズ用  
**MS387926 UN-S200-GS-260**  
 ¥140,000-  
 ※UN-S200スタンド  
 鏡体受け付重量:約8.7kg、対応板厚:55mm  
 ※顕微鏡鏡体は付属されておりません  
 ◆組合わせ例  
**MS4602 DSZ-44 ①**  
**MS387926 UN-S200-GS-260 ②**

**大型UNスタンド NEW**  
 ポールスタンドタイプ  
 ワーク観察可能高さ  
 DSZ/NSW 245mm, SPZ 215mm  
**MS395926 UN-S100-260**  
 ¥110,000-  
 スタンド重量:約18.3kg  
**MS397926 UN-S100-GS-260 ①**  
 ¥148,000-  
 スタンド重量:約19.2kg、LED落射照明、LED球60個、消費電力5W(100V)  
 ※顕微鏡鏡体は付属されておりません  
 ◆組合わせ例 **MS4602 DSZ-44 ①** **MS387926 UN-S100-GS-260 ②**

**D-GS シリーズ**  
 デスクランプタイプ・Dスタンド  
 ワーク観察可能高さ  
 NSW-20D-GS:225mm  
 DSZ-44D-GS:225mm  
 SPZ-50D-GS:205mm  
**MS392226 NSW-20D-GS-260**  
 ¥135,000- 総合倍率10倍・20倍  
**MS492226 DSZ-44D-GS-260**  
 ¥183,000- 総合倍率10~44倍  
**MS592226 SPZ-50D-GS-260**  
 ¥213,000- 総合倍率6.7~50倍  
 ※鏡体受付クランプスタンドのみ重量:4.1kg  
 ※Dタイプ対応板厚:13mm~50mm

**LS-GS シリーズ**  
 ポールスタンドタイプ・LSスタンド  
 ワーク観察可能高さ  
 NSW-20LS-GS:175mm  
 DSZ-44LS-GS:175mm  
 SPZ-50LS-GS:155mm  
**MS391226 NSW-20LS-GS-260**  
 ¥130,000- 総合倍率10倍・20倍  
**MS491226 DSZ-44LS-GS-260**  
 ¥178,000- 総合倍率10~44倍  
**MS591226 SPZ-50LS-GS-260**  
 ¥208,000- 総合倍率6.7~50倍  
 ※鏡体受付ポールスタンドのみ重量:5.5kg

## 固定 変倍 中・小型実体顕微鏡《双眼タイプ》

場所を取らないコンパクトサイズで経済的な双眼実体顕微鏡。各モデル10倍の接眼レンズ付。

◆別売オプション 組合わせ例  
 ① M91951 FSC-I用アダプターリング ¥3,200-  
 ② XR9458 4分割リングライト LED照明装置 ¥28,000-  
 ※支柱アーム長:300mm  
 ■マグネット吸着力80kgf (吸着力はSS400、板厚10mm 研磨仕上げ面の値) 本体:50x58x55mm、取付ネジ穴:M8x1.25、深さ:7  
 ※支柱アーム長:300mm  
**M9195 FSC-II** ¥39,800- 総合倍率8倍  
 ※FSCシリーズは防塵フィルター付。  
**M9198 FSC-MG** ¥44,800- 総合倍率8倍  
**M8075 MSC-LED** ¥19,800- 総合倍率20倍  
 ショルダーケース付  
 ※単3電池を2本購入して下さい。

商品番号	M9195	M9198	M8075
商品名	FSC-II	FSC-MG	MSC-LED
鏡体型式	双眼固定	双眼固定	双眼固定
総合倍率	8x	20x	20x
接眼レンズ	WF10x	WF10x	WF10x
対物レンズ	0.8x	2x	2x
作動距離(mm)/観察可能高さ(mm)	115 / -	70 / 20	φ49
ステージプレート(mm)	-	-	φ49
照明	落射 / 透過	- / -	LED / -
ベース W(mm)×D(mm)	145φ	50×58	98×135
高さ(mm)	250	230	230
本体重量(約kg)	3.7	1.9	0.6

**オプション 接眼レンズ**  
 M9195, M9198専用 (φ30.5mm)  
**M9191-05** WF 5x接眼レンズ (視野数18) 1組2個 ¥8,000-  
**M9191-10** WF 10x接眼レンズ (視野数20) 1個 ¥4,000-  
**M9191-15** WF 15x接眼レンズ (視野数15) 1組2個 ¥8,000-  
**M9191-20** WF 20x接眼レンズ (視野数10) 1組2個 ¥9,200-

# Compact Model



## 実体顕微鏡照明装置

実体顕微鏡の性能をフルに引き出す照明装置。LEDと比べ目に優しい自然光に近い有機ELによる面発光照明のXR9490と、長寿命・省エネルギーの冷陰極管による照明のXR9480。

### 有機EL顕微鏡照明装置

**XR9490 有機EL顕微鏡照明装置** **NEW**

¥38,000-

- 1) 有機EL光源は演色性に優れており、自然光(太陽光)に近い値にあります。(Ra90) 色の变化や比較等の判断を要する被写体の検査には極めて有効性が高いものとなります。
- 2) 面発光有機ELは、従来のLEDやその他のリングライトによる点発光、線発光では観察が困難だった凹凸のある試料の隙間の奥まで光が入り、細かな部分まで観察が可能。合わせて、被写体からの乱反射によるチラツキ現象も少なく、フラットな自然光で観察ができます。
- 3) ライトは、4面のパネルがそれぞれに角度を変えられ、被写体に応じた光の照射ができます。
- 4) 調光機能があり、必要に応じた明るさに調整ができます。



#### ■XR9490仕様

照度	MIN 800lx~MAX2,500lx (WD.100mm)
相関色温度	5,300K
口径L	φ41~φ62 (アダプター装着時)
有機ELパネル	Lumiotec(株)社製 パネルサイズ44.7mm x 46.7mm
電源方式	ACアダプター接続 AC100-240V, 50-60Hz
定格電圧	DC15V
消費電力	5.5W(MAX)

#### ■有機ELパネル1枚あたりの輝度/寿命(目安)

調光	照度	輝度寿命(目安)
MIN	800lx	10,000時間(LT70)
MAX	2,500lx	寿命は明るくなるほど短くなります

#### ◆組合わせ例

**MS455226 DSZ-44P-260**

¥140,000-



### CCFL冷陰極管顕微鏡照明装置

**XR9480 CCFL顕微鏡照明装置** **NEW**

¥28,000-

CCFLとは、Cold Cathode Fluorescent Lampの略称で、冷陰極管は寿命が長く、演色性が高い、排熱が少ないといった特徴があり、かつ寿命がLED照明のように長い為、交換を必要としない照明器具として利便性が高いという特長があります。

従来使用されていたFLやFLRの蛍光灯と比較すると、20~30%の省エネルギーを有し、寿命が長いので、ランプ交換の手間がありません。



#### 取付け方

- 1) M49アダプターリング①を鏡筒対物部②にネジ込みます。
- 2) XR9480本体③をリング①に差し込み、3本のビス④を均等に締め固定します。

#### ■XR9480仕様

光源	CCFL冷陰極管ランプ×2本
照度(調光)	4,500lx ~ 10,000lx
相関色温度	5,000K
口径	対応寸法 41mm~58mm
電源アダプター	GO FOWARD 社製 GF18-US1215-T サイズ 54(L)×48(W)×26(H) 約110g
電源方式	ACアダプター接続 AC100-240V, 50-60Hz
定格電圧	DC12V
消費電力	6W(CCFL)
使用環境	温度0~45℃ 湿度10~80%RH

#### ◆オプション

**XR9424 簡易対物レンズ保護フィルター**

¥3,500-

リング+アクリル板3枚+M49アダプター 作業の切粉や油煙などを対物レンズに直接当たらないようにするオプション品です。アクリル板は使い捨てとなっています。

**XR9424A5 保護フィルターのみ5枚別売り**

¥2,000-

アクリル板5枚

#### ■ランプ定格寿命(目安)

寿命	30,000時間
点灯条件	通常使用

**XR8016 M49アダプターリング**

¥2,600-

#### ◆組合わせ例

**MS455226 DSZ-44P-260**

¥140,000-



## 実体顕微鏡用マイクロメーター入接眼レンズ/補助レンズ

様々な用途に適応する主なオプションパーツ。

### マイクロメーター入接眼レンズ(φ30mm)

SPZ用	DSZ, NSW用	DSZ-70用
<b>DFHW10x</b> (視野数23) 視度調整装置付	<b>DFSW10x</b> (視野数23) 視度調整装置付	<b>DFSW10x</b> (視野数20) 視度調整装置付
<b>MS901-017</b> スケールなし ¥14,500-	<b>M902-017</b> スケールなし ¥12,500-	<b>M900-517</b> スケールなし ¥12,500-
<b>MS901-018</b> 5mm5等分方眼 ¥18,000-	<b>M902-018</b> 5mm5等分方眼 ¥16,000-	<b>M900-518</b> 5mm5等分方眼 ¥16,000-
<b>MS901-019</b> 10mm10等分方眼 ¥18,000-	<b>M902-019</b> 10mm10等分方眼 ¥16,000-	<b>M900-519</b> 10mm10等分方眼 ¥16,000-
<b>MS901-023</b> 10mm20等分方眼 ¥18,000-	<b>M902-023</b> 10mm20等分方眼 ¥16,000-	<b>M900-523</b> 10mm20等分方眼 ¥16,000-
<b>MS901-021</b> 10mm100等分 ¥18,000-	<b>M902-021</b> 10mm100等分 ¥16,000-	<b>M900-521</b> 10mm100等分 ¥16,000-
<b>MS901-022</b> 5mm100等分 ¥18,000-	<b>M902-022</b> 5mm100等分 ¥16,000-	<b>M900-522</b> 5mm100等分 ¥16,000-
<b>MS901-020</b> クロスX10mm100等分 ¥18,000-	<b>M902-020</b> クロスX10mm100等分 ¥16,000-	<b>M900-520</b> クロスX10mm100等分 ¥16,000-
<b>MS901-024</b> クロスのみ入 ¥18,000-	<b>M902-024</b> クロスのみ入 ¥16,000-	<b>M900-524</b> クロスのみ入 ¥16,000-
アイシェードは取付不可。	アイシェードは取付不可。	アイシェードは取付不可。



### 接眼レンズ(φ30mm)

SPZ用	DSZ, NSW用	DSZ-70用
<b>MS900-100 DHW10x</b> (視野数23) ¥14,000- (1組2個)	<b>M894-10 DSW10x</b> (視野数23) ¥12,000- (1組2個)	<b>M894-510 DSW10x</b> (視野数20) ¥12,000- (1組2個)
<b>MS900-150 DHW15x</b> (視野数15) ¥16,000- (1組2個)	<b>DSZ, DSZ-70, NSW用</b>	<b>DHW10x</b> <b>DSW10x</b>
<b>MS900-200 DHW20x</b> (視野数11.4) ¥18,000- (1組2個)	<b>M894-15 DSW15x</b> (視野数15) ¥12,000- (1組2個)	
<b>MS900-230 DHW23x</b> (視野数10.2) ¥20,000- (1組2個)	<b>M894-20 DSW20x</b> (視野数11.4) ¥12,000- (1組2個)	

### 補助レンズ、フィルター

SPZ, DSZ, (NSW)用補助レンズ	価格
<b>MS4105</b> 一部機種では使用不可 補助レンズ 0.5x	¥10,000-
<b>MS41075</b> SPZ専用 補助レンズ 0.75x	¥10,000-
<b>MS4116</b> 一部機種では使用不可 補助レンズ 1.6x	¥10,000-
<b>MS4120</b> SPZ専用 一部機種では使用不可 補助レンズ 2x	¥10,000-

### SPZ, DSZ, NSW用照明装置

※一部適合しない機種がありますのでご相談下さい。

実体顕微鏡用LED照明	実体顕微鏡用LED照明
<b>XR9458</b> 4分割リングライト LED照明装置 ¥28,000- (M49アダプター付)	<b>XR9460AC</b> 白色LED照明ユニット ¥48,500- (M49アダプター付)
<b>XR9459AC</b> 白色LED照明ユニット ¥46,000- (アダプターなし)	

### カメラアダプター

仕様	商品番号	XR9458
LED球数	2重配列 72灯	
定格入力電圧	AC100V-AC240V±10%	
定格消費電力	15W/6W	
本体重量	100g	
リング内径	約φ60mm	
照度	約100,000Lux	
付属品	カートン製実体顕微鏡取付 M49 アダプター	

**Z1019**

コンパクトTVアダプター

(0.56倍)

¥28,000-

(Cマウント)

実体顕微鏡 型式別補助レンズ付 作動距離表	型 式	補助レンズ	W.D (作動距離)
<b>SPZ-50</b> 総合倍率6.7~50倍 W.D 108mm	0.5x	240mm	
	0.75x	140mm	
	1.6x	50mm	
	2x	41mm	
<b>DSZ-44</b> 総合倍率10~44倍 W.D 90mm	0.5x	150mm	
	1.6x	45mm	

**MS4101 ライト付ホルダー** ¥10,000-

ペンライトによる簡易照明

※単3電池を2本購入して下さい。

**T15,LW スタンド用**

プラスチックの歪み等の偏光観察用

**XR9423**

偏光フィルターセット

(M49)

¥3,800-



※顕微鏡下でハンダ付け作業をする場合は、当社までご相談下さい。(コーキング処理の場合¥5,000、MS4100 防塵フィルター¥2,500)



# マイクロ映像システム

顕微鏡に接続し撮影するためのカメラです。  
顕微鏡画像をモニター観察・撮影できます。  
また、計測ソフトを併用することで範囲計測を行うこともできます。

## 顕微鏡撮影用カメラ/計測ソフト

**XR9018**  
**PXHD30UTH HDカメラ** 200万画素  
¥150,000-  
200万画素フルHDカメラ/C・CSマウント



■PXHD30UTH フルHDカメラ仕様

画素数	200万画素	1920x1080
撮像素子	1/2.8インチCMOSカラーセンサー	
インターフェイス	DVI (デジタル)/DVI-D/miniUSB(USB2.0)	
マウント形状	C/CS	
フレームレート	9fps (USB映像出力時)	
カメラ本体外形寸法(mm)	47 (W) x50 (H) x89 (D)	
本体重量(約g)	177	

**XR9020** Wi-fi接続/HDMI接続  
**SS500-MC HDカメラ** 480万画素  
¥93,000-  
480万画素フルHDカメラ/Cマウント  
オリジナルアプリを使用し (Android/iOS)  
スマートフォンにWi-fi接続



■SS500-MC フルHD Wi-fiカメラ仕様

画素数	480万画素	2912x1640
撮像素子	1/2.3インチCMOSカラーセンサー	
インターフェイス	Wi-fi/HDMI	
マウント形状	C	
フレームレート	30fps	
カメラ本体外形寸法(mm)	54.4 (W) x36.7 (H) x61.2 (D)	
充電	USB	
本体重量(約g)	105	

**XR9021** USB3.0接続 130万画素  
**CM3U313S2 CCDカメラ**  
¥73,000-  
130万画素CCDカメラ/C・CSマウント  
FLIR社製 ※英文インストーラ



■CM3U313S2 CCDカメラ仕様

画素数	130万画素	1288 x 964
撮像素子	1/3インチ CCD 3.75μm	
インターフェイス	USB3.0準拠	
マウント形状	C/CS	
フレームレート	30fps	
カメラ本体外形寸法(mm)	44 (W) x35 (H) x19.5 (D)	
本体重量(約g)	54.9	

**NEW**  
**XR9026** USB3.0接続 320万画素  
**CM3U331S4CCS CMOSカメラ**  
¥130,000-  
320万画素CMOSカメラ/C・CSマウント  
FLIR社製 ※英文インストーラ  
\*視野重視のため画面四隅の光量が不足することがあります。



■CM3U331S4CCS CMOSカメラ仕様

画素数	320万画素	2480 x 1536
撮像素子	1/1.8インチ CMOS 3.45μm	
インターフェイス	USB3.0準拠	
マウント形状	C/CS	
フレームレート	55fps	
カメラ本体外形寸法(mm)	44 (W) x35 (H) x19.5 (D)	
本体重量(約g)	54.9	



※SS500-MC取付け例

### 計測ソフト 校正対象外

- リアルタイム画像表示、計測が可能
- 保存画像の呼び出し可能
- EXCELへボタン一つで保存可能
- DirectShow対応

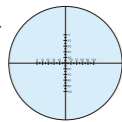
**XR9560** C-image2 画像計測ソフト ¥60,000-

**XR9560K** C-image2 P.KEY付 ¥80,000-

※XR9560: パスワード交付申請書にて申請いただいた後、FAXにてパスワード  
通知いたします。使用開始から2年の間に一度限り、再アクティ  
ベートが可能です。

XR9560K: USBによるプロテクトキー仕様です。

**XR9507-1** クロスXY目盛10mm100等分  
(キャリブレーション用)  
¥7,000-

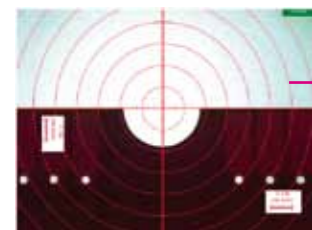


### XR9560/XR9560K 動作環境

推奨スペック

OS	Windows XP / Vista / 7 / 8 / 10
CPU	Pentium III 800MHz以上
メモリ	256MB以上 (640x480以上の画像を扱う場合は、 メモリの増設をお勧めします)
HDD空き容量	30MB以上
CD-ROM	24倍速以上
USBポート	プロテクトキー装着用 (XR9560K)
アプリケーション	Microsoft Excel 2003/2007/2010

ディスプレイ 画面プロパティ必要設定	
画面の色	24ビット以上
画面の解像度	1024 x 768以上



グリッド表示  
パターン

### 計測項目

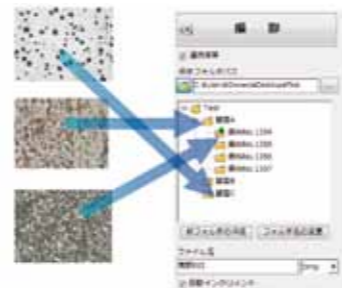
- 2点間距離**  
任意の2点間の直線距離を計測します。
- 基準線距離・垂線距離**  
任意の2点で構成した基準線と任意に指定した  
点とを結んだ垂線の距離を計測します。
- 2線間角度**  
任意の2点でそれぞれ構成した2直線の構成する  
角度を計測します。
- 2円中心間距離**  
任意の3点でそれぞれ構成した2円の中心の  
2点間の直線距離を計測します。
- 円半径・直径**  
任意の3点で構成した円の半径・直径を計測します。
- コメント入力**  
コメントを画像上に入力することができます。

\*お使いのカメラ及びPC環境により使用できない場合があります。



- メニューバー
- ツールバー
- 画面ウィンドウ
- カメラ設定ウィンドウ
- スケール・レシカル  
設定ウィンドウ
- ナビゲーションウィンドウ
- 操作ウィンドウ
- 計測結果ウィンドウ

測定結果 (Excel, CSV, PDF) や  
画像 (JPEG) を効率的に出力・保存



# LCD SCREEN CAMERAシステム

フルHDモニター+200万画素カメラ内蔵のデジタルカメラシステム。  
取付けはCマウントのため、顕微鏡に簡単に接続可能。

**XR9024** **NEW**  
**DP-200 LCDカメラ** 200万画素  
¥128,000- セット価格

本組合せでは、モニター上でワークが映し出され、画像を  
周囲の方と共有できます。また、SD カードに静止画・動画  
が保存でき、同時にグリッド線表示も可能です。



- 〈セット内容〉
- ①カメラ本体
  - ②11.6インチモニター
  - ③受信アンテナ
  - ④マウス

モニター傾斜角可動範囲90度



### オプション

**Z1019**  
**コンパクトTVアダプター**  
(0.56倍)

¥28,000-  
(Cマウント)



※機種により必要になります。お問合せください。

LCD SCREEN CAMERAシステム  
簡単に三眼実体顕微鏡・生物顕微鏡をシステム化できます



◆組合せ例  
**MS5606 SPZV-50 鏡体**  
¥220,000-



◆組合せ例  
**MICGT15 CGT-15**  
¥300,000-

**MS573926 ILM-260 スタンド**  
¥95,000-  
(調光タイプ面発光 LED 照明装置付き)

### モニター出力仕様 ※数値は約です。

機種名	SPZV-50 (SPZTC-50)	DSZV-44		
対物レンズ倍率	0.67x	5x	1x	4.4x
画面倍率	19倍	143倍	18倍	79倍
視野寸法 (タテ×ヨコ)	13.0x7.5mm	1.8x1.0mm	14.1x7.9mm	3.2x1.8mm

### DP-200 LCDカメラ仕様

カメラ	CMOS, 2M ピクセル (1920x1080), 297mm x 5.28mm サイズ, 30fps
モニター	11.6インチIPSカラーLCD、フルHD (1920x1080)、傾斜角 90°
マウントタイプ	Cマウント (5mm リング付属)、CSマウント
SDHCカードスロット	1 (SDHC カードは含みません)
USBポート	2 (マウス用)
機能	パラメーター調整 / ビューコントロール / イメージセービング / グリッドコントロール
付属品	ワイヤレスマウス / ACアダプター

# USBマイクロカメラ

USBでパソコンに接続することで、簡単にPCモニターでワークを確認可能。  
LEDライトを4個内蔵し、明るさの調整も可能です。写真の撮影もできます。

**XR9023** **NEW**  
**ナノ・キャプチャ**  
¥8,500-  
17型モニター使用時 有効倍率60倍~250倍

- セット内容  
デジタル顕微鏡本体、吸盤付きスタンド、  
スケール付き観察台、CD-ROM、取扱説明書  
\*PCは付属しません

### ナノ・キャプチャ (USBカメラ) 仕様

商品番号	XR9023
商品名	ナノ・キャプチャ
有効倍率	60~250倍 (17型モニター使用時)
最大解像度	1600 x 1200 pixel (UXGA)
最大動画解像度	640 x 480 pixel (VGA)
撮像素子	CMOS
撮影範囲	5.6mm x 4.2mm (60倍時) 1.4mm x 1.1mm (250倍時)
インターフェイス	USB2.0準拠
照明	LED 4灯
サイズ	φ30mm x 86mm
本体質量	約90g



LED ライトの明るさ調整が可能です。撮影用レンズには非球面レンズ  
を採用。それにより、周辺まで歪みがなく解像度の高い像が得られます。

### XR9023動作環境

	Windows	Mac OS
対応OS	Windows Vista (32bit, 64bit), Windows 7 (32bit, 64bit) Windows 8 (32bit, 64bit), Windows 10 (32bit, 64bit)	Mac OS X 10.4.8-Mac OS X 10.11.X
CPU	P4-1.8GHz以上	Power PC G3/G4/G5もしくはIntel
RAM	512MB以上	128MB以上
空き容量	800MB以上	800MB
インターフェイス	USB2.0	USB2.0



## 実体顕微鏡照明装置/カメラアダプター/XYステージ

実体顕微鏡の性能をフルに引き出す照明装置。観る・撮るをスムーズにこなす撮影装置。移動ステージは片手で試料を移動させながら観察可能です。

### LED照明装置 (W)

長寿命(約30,000時間)、省電力(10W)。ダブルライトにより陰影を強調した立体感のある観察ができます。

◆組合わせ例

MS455326 DSZT-44P-260 ①  
¥164,000-

XR9470 LED照明 ②  
¥72,000- LA-HDF15T  
ダブルライトガイド付

●オプション

XR9466-1 集光レンズ  
¥4,300- (2個必要です)

XR9466-2 カラーフィルター  
¥3,000- ブルー  
(2個必要です)



### ダブルアームLED照明装置

工場での製品検査や、大学の医学部・理学部・農学部などでご利用いただいております。

XR9457 ダブルアームLED照明PF-D  
¥38,000-

■PF-D仕様

消費電力	4W(調光ボリューム最大時)
LED	フィリップス製高演色性ハイパワーLED
ACアダプター	入力AC100V、出力DC9V
LED寿命	約40,000時間(但し初期の70%の明るさに低下する点灯時まで)
フレキシブル長さ	45cm(ベース上面から先端まで)
ベース(mm)	100 x 70 x 30
本体重量(約g)	970
製造元	日本



●オプション

MS9201-1 DG-Cマウントリング ¥6,000-

□CマウントのCCDカメラが取り付け可能

### デジタル1眼レフカメラ取付アダプター

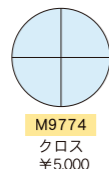
◆組合わせ例

MS9201 DG・カメラアダプター  
¥45,000-  
(φ30mmアダプター付)

特徴

- 双眼顕微鏡、三眼顕微鏡に取付け可能
- 接眼マイクロメータ取付け可能クロス(ユーザー取付け)
- マルチコートを採用
- APS-Cフォーマット用

※別途カメラマウントが必要になります。



M9774  
クロス  
¥5,000



### 一眼レフカメラマウント

¥3,500-

- S2421 ニコン用
- S2425 ペンタックスK用
- S2449 ソニー用
- S2453 キヤノンEOS用



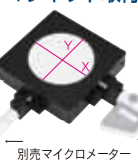
### XYステージ/導電性マット

XR726

XY移動ステージ マグネット取付タイプ

¥60,000-

- ステージサイズ:  
縦114mm横114mm  
x高さ35.6mm
- 計測範囲:  
X軸 25mm  
Y軸 25mm



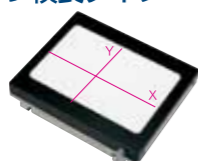
※磁力が強い為、取り付けにはご注意ください。

M300-E 限定品

XY移動ステージ横長タイプ

¥48,000-

- ステージサイズ:  
縦114mm横140mm  
x高さ29mm
- 移動範囲:  
X軸 94mm  
Y軸 66mm



M300-R 限定品

XY移動ステージ回転タイプ

¥53,000-

- ステージサイズ:  
φ135mm  
x高さ27mm
- 移動範囲:  
X軸 50mm  
Y軸 50mm

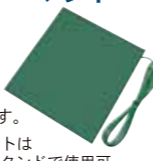


XR944

導電性カラーマット

¥2,800-

- サイズ:  
250mmx210mm
- 電子部品を静電気  
障害から保護します。
- ※導電性カラーマットは  
ILM, PF系, P, PGスタンドで使用可。



◆組合わせ例



M300-E, M300-Rには別途取付加工費(¥5,000)が必要です(取付可能スタンド:ILM, PF系, P, SB, FTP, PG)

## AFマイクロSCOPEカメラ

ワークを設置するだけで、自動的に焦点が合いやすいため迅速な検査・確認が可能になります。また、最適な実体顕微鏡用スタンドと組み合わせて使用することで、作業効率の向上が図れます。画面上に直線を映し出すことが可能です。

XR9025

NEW

AFカメラSM102 ①

¥198,000-



●セット内容

AFカメラSM102本体、マウス、ACアダプター、HDMIケーブル、取扱説明書  
\*スタンド、モニターは付属しません



◆組合わせ例

Z1023 AFカメラ用アダプター ②

¥5,000-

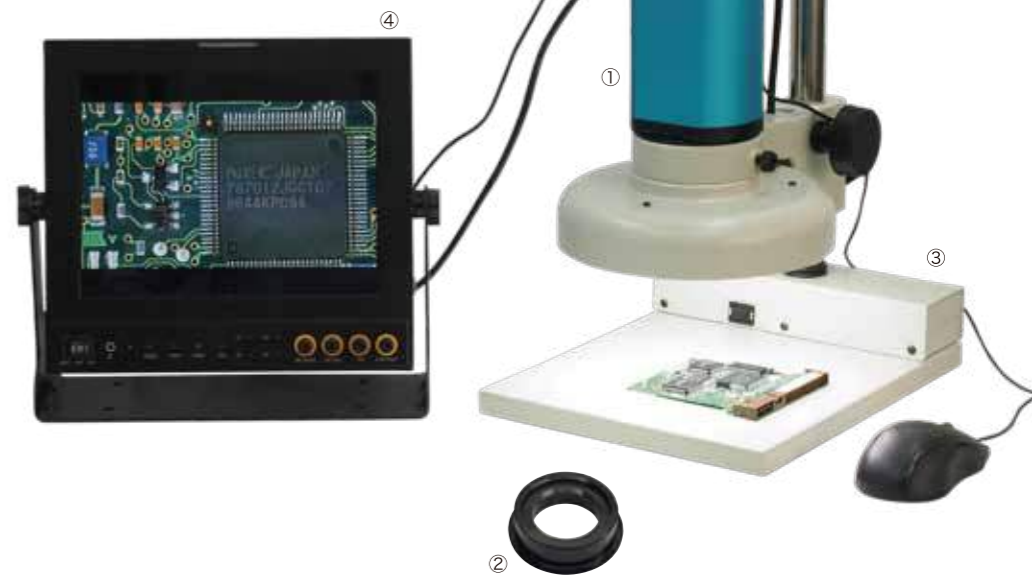
\*顕微鏡用スタンドに取り付ける際に必要です。

MS35891526 PF15-260 スタンド ③

¥63,000-

XR7047 TFM969 9.7型モニター ④

¥88,000-



■AFカメラSM102仕様

商品番号	XR9025
商品名	AFカメラSM102
画素数	200万画素
撮像素子	1/2.8" CMOS
実視野(WD100mm時)	約153 x 83mm ~ 22 x 12mm
デジタルズーム	2倍
作動距離(WD)	100mm ~ ∞
インターフェース	HDMI
電源	USB ACアダプター
保存機能	Micro SDカード(別売/SDHC, SDXC不可)
本体質量	約600g

■9.7型モニター使用時倍率/実視野

モニター上倍率	W.D100mm 1.35x ~ 8.8x	W.D325mm 0.4x ~ 4.1x
実視野	約153 x 83mm ~ 22 x 12mm	約460 x 250mm ~ 47.8 x 27mm



## 生物顕微鏡 DIN 《双眼・三眼タイプ》

CGシリーズは結像方式に無限遠補正光学系を用いた生物顕微鏡。全ての対物レンズに観察・撮影に適し平坦性を高めたPlanアクロマートを採用しました。145×123(mm)のステージではラックレスによりスムーズなXY移動が可能です。(移動幅：左右76mm×前後30mm)  
また、明るく照らす1WのLED照明をより均等に照らすため、簡易型のケーラー照明を搭載しております。

### CG シリーズ

双眼

MICGB15

**CGB-15**

(Planアクロマートレンズ)

¥250,000-

総合倍率40倍～1500倍



### オプション アクセサリー

MICGOB20

対物レンズ 20x/開口数0.45

(Planアクロマートレンズ)

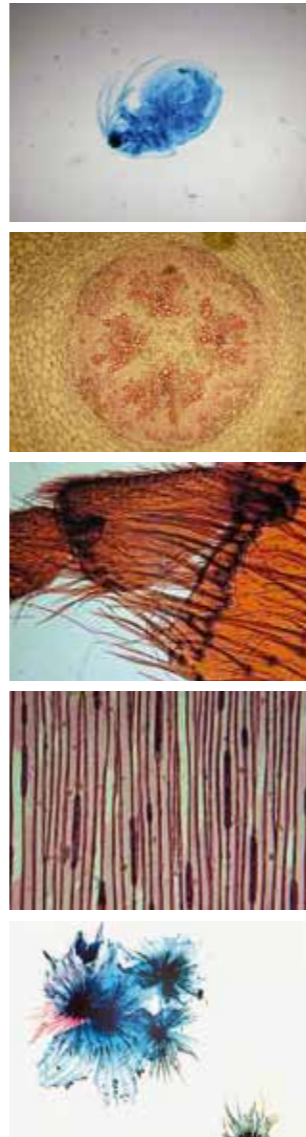
¥32,900-

MICGPA

CG用簡易偏光装置

(アナライザー・ポラライザー・コンデンサー)

¥25,000-



三眼

MICGT15

**CGT-15**

(Planアクロマートレンズ)

¥300,000-

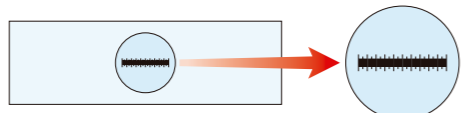
総合倍率40倍～1500倍



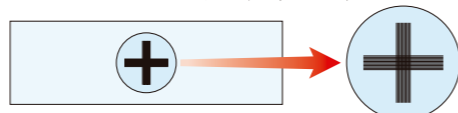
※簡易ケーラー照明は取外し可能です。

商品番号	MICGB15	MICGT15
商品名	CGB-15	CGT-15
鏡体型式	双眼/30°傾斜	三眼/30°傾斜/Cマウント直筒
総合倍率(最低-最高)	40x-1500x	
接眼レンズ<視野数>	WH10x<20>, WF15x<14>(1組2個)	
対物レンズ (Planアクロマートレンズ)	4x,10x, 40x,100x 緩衝装置付	
焦点調整	ステージ上下式	
合焦ハンドル	一軸式粗微動	
ステージサイズ(mm)	145 x 123	
コンデンサー(開口数)	アップ式(NA1.25)	
絞り	虹彩絞り	
照明	LED調光式	
本体サイズW(mm) x D(mm) x H(mm)	221 x 246 x 380	221 x 246 x 392
本体重量(約kg)	6.2	6.6
電源	ACアダプター	

**M970** ステージマイクロメーター 1mm/100等分 ¥6,000-



**Z1014-1** キャリブレーション用スケール 1mm/100等分 (20本クロス) ¥9,000-



## 拡大鏡

あらゆる用途に対応できる豊富なバリエーション。

### 宝石鑑定用ルーペ

最高級宝石鑑定用ルーペ。

**R2450**

カリナンPRO-10x

¥12,000-

10倍 φ18mm

- ダイヤモンド鑑定用
- トリプレットガラスレンズ
- 解像力 67本/mm以上
- 巾着、ネックストラップ付



**R235G**

ダイヤモンドルーペ

¥7,500-

10倍 φ16mm

- ダイヤモンド鑑定用
- トリプレットガラスレンズ
- K24GP
- 解像力 64本/mm以上
- 巾着、ネックストラップ付



**R229**

ジュエルルーペ

¥6,800-

10倍 φ15mm

- アクロマート、コーテッドガラスレンズ
- 巾着、ネックストラップ付



**R230**

ジュエルルーペ

¥8,800-

18倍 φ15mm

- アクロマート、コーテッドガラスレンズ
- 巾着、ネックストラップ付



**R235**

ダイヤモンドルーペ

¥6,800-

10倍 φ16mm

- ダイヤモンド鑑定用
- トリプレットガラスレンズ
- 解像力 64本/mm以上
- 巾着、ネックストラップ付



ジュエルルーペ

**R236** ¥4,500-

10倍 φ14mm

**R237** ¥5,000-

20倍 φ12mm

- アクロマートガラスレンズ
- 巾着、ネックストラップ付



**NEW**

**R7529**

TRIPLET LOUPE 10X

¥9,000-

10倍 φ22mm

- トリプレットレンズ
- シュタインハイルタイプ
- 解像力 80本/mm以上
- ケース、ネックストラップ付



**NEW**

**R7530**

LEDライト付き 10倍ルーペ

¥8,900-

10倍 φ20.5mm

- トリプレットレンズ
- 電池LR1130 x 3個
- ケース付



### 理科観察ルーペ

**R233**

¥3,400-

8倍 φ20mm

- ガラスレンズ



**R232**

¥3,400-

10倍・15倍

φ11mm・φ6mm

- ガラスレンズ



**R231**

¥2,500-

10倍 φ12mm

- ガラスレンズ



**R216**

メタルホルダー

¥2,500-

4倍・7倍 φ36mm

- ガラスレンズ



### ヘッドルーペ

両手が使用でき、拡大画像で細かい作業もラクラクこなせ、移動も自由にできます。

カートンオリジナルブランド

視・楽・楽 **Shi-ra-ra**

超軽量でしなやかなヘッドルーペにおしゃれなカラフルモデル登場

**R1178**

視・楽・楽 ヘッドルーペ

1.6倍レンズ付 ¥9,800-

2.0倍レンズ付 ¥9,800-

1.6倍/2.0倍 2枚レンズ付 ¥12,000-

New Concept Glasses



- レンズサイズ: 縦40mm x 横110mm
- レンズ材質: 硬質プラスチック(HC付)
- フレームサイズ: 顔幅 130mm x つる 145mm
- フレーム材質: TR-90(ポリアミド系樹脂)
- 本体質量: 約40g
- パッド材質: エラストマー樹脂
- ケース付(77x170x60)

**R117816** 1.6倍レンズ単体 ¥2,800-

**R117820** 2.0倍レンズ単体 ¥2,800-

※焦点距離: 1.6倍は約25~35cm, 2.0倍は約20~30cmが目安となります。(個人差があります)

**R7502**

LED照明付きヘッドルーペ

¥8,900-

1.5倍・2倍・2.5倍・3.5倍

- LED耐久時間: 約40,000時間
- レンズサイズ: 103mmx49mm (アクリルレンズ)
- 付属レンズ: 1.5倍・2倍・2.5倍・3.5倍 各1枚
- ※単4電池を3本購入して下さい。
- ※メガネを掛けたまま使用できます。



### ハンドルーペ

エボ柄

**R2781** ¥1,000- 3.5倍 φ50mm

**R2782** ¥1,200- 3倍 φ65mm

**R2783** ¥1,500- 2.5倍 φ75mm

**R2784** ¥1,900- 2.5倍 φ90mm

**R2785** ¥2,300- 2倍 φ100mm

- ガラスレンズ

**R7519**

LEDフラッシュルーペ

¥3,200-

10倍 φ27mm

- ガラスレンズ
- LED耐久時間: 約40,000時間
- ケース付
- ※単4乾電池を3本購入して下さい。

**R7526**

LEDフラッシュルーペ

¥3,600-

15倍 φ21mm

- ガラスレンズ
- LED耐久時間: 約40,000時間
- ケース付
- ※単4乾電池を3本購入して下さい。



### 時計見ルーペ

メガネに取り付けるクリップ式 クリップ式時計見ルーペ(左眼用)

**R1183**

¥4,600-

4倍 φ22mm

- ガラスレンズ

**R1184**

¥4,600-

7倍 φ22mm

- ガラスレンズ



時計見ルーペ

**R251**

¥800-

6倍 φ21mm

- ガラスレンズ



**R252**

¥1,200-

5倍 φ20mm・

12倍 φ15mm

- ガラスレンズ



### 縮見ルーペ

**R402** ¥2,700-

目盛10mm 7倍 φ18mm

- 四方目
- 二枚ガラスレンズ

**R412** ¥2,200-

目盛15mm 7倍 φ19mm

- 四方目
- 一枚ガラスレンズ

**R403** ¥2,700-

目盛20mm 6倍 φ25mm

- 四方目
- 二枚ガラスレンズ

**R413** ¥2,800-

目盛25mm 6倍 φ28mm

- 四方目
- 一枚ガラスレンズ

