

Water Pump

HITACHI
Inspire the Next

XX-SERIES

นวัตกรรมใหม่ บีมน้ำฮิตาชิ

ด้วยปริมาณน้ำเพิ่มขึ้น โดดเด่นด้วยเสียงที่เงียบ



Turbine Type



มอก. 1548-2551



ปั๊มน้ำอัตโนมัติฮิตาชิ

ปั๊มน้ำทรงพลังเพื่อการใช้งานที่สะดวกสบายมากขึ้น

ปั๊มน้ำที่ให้แรงดันสูง พร้อมรับประกันความพอใจด้วยแรงดันทรงพลัง ทนทานเหนือระดับ ทำงานเงียบยิ่งขึ้น และเป็นมิตรกับสิ่งแวดล้อม

มอเตอร์พลังแรงทนทาน

มอเตอร์ของฮิตาชิถูกออกแบบให้มียาวการใช้งานที่ยาวนาน พร้อมรองรับทุกงานหนัก ด้วยกระบวนการผลิตภายใต้การควบคุมคุณภาพอย่างเข้มงวดในทุกขั้นตอน



คุณภาพเยี่ยมด้วยมาตรฐานจากญี่ปุ่น

ด้วยประสิทธิภาพในอุตสาหกรรมการผลิตปั๊มน้ำมากกว่า 100 ปี ปั๊มน้ำฮิตาชิทุกรุ่นจึงถูกออกแบบให้มีประสิทธิภาพ และความทนทานสูง

ออกแบบให้เป็นมิตรกับสิ่งแวดล้อม

ทุกชิ้นส่วนของปั๊มน้ำผ่านมาตรฐานด้านความปลอดภัย RoHS รวมถึงมาตรฐานระบบบริหารงานคุณภาพ ISO 9001 และมาตรฐานระบบการจัดการสิ่งแวดล้อม ISO 14001

ทำงานเงียบ ไร้เสียงรบกวน

ด้วยเทคโนโลยีล้ำสมัยของระบบอินเวอร์เตอร์และมอเตอร์กระแสตรง DC Brushless Motor ช่วยให้ปั๊มน้ำทำงานเงียบเป็นพิเศษ



วางใจได้กับความปลอดภัยที่ยาวนาน

ปั๊มน้ำถูกออกแบบให้มีความทนทาน ใช้งานได้นานและปลอดภัย

วางใจได้กับความปลอดภัยที่ยาวนาน

ปั๊มน้ำถูกออกแบบให้มีความทนทาน ใช้งานได้นานและปลอดภัย



น็อตสแตนเลสหัวเรือนปั๊มน้ำไม่เป็นสนิม

ตัวน็อต ผลิตจากสแตนเลส ทำให้ไม่เป็นสนิมตลอดอายุการใช้งาน ช่วยให้การดูแลรักษาทำได้สะดวกและง่ายขึ้น



ตัวตรวจจับอุณหภูมิมอเตอร์ Thermal Relay

ตัวตรวจจับอุณหภูมิมอเตอร์ เป็นกลไกสำคัญที่อยู่ภายในมอเตอร์ฮิตาชิ ซึ่งทำหน้าที่ตัดการทำงานของมอเตอร์โดยอัตโนมัติเมื่อตรวจพบว่าอุณหภูมิสูงเกินกว่าระดับที่กำหนด เพื่อให้มอเตอร์กลับมามีการทำงานตัวทันทีเข้าสู่สภาวะปกติ



เช็ควาล์วโลหะผสมพิเศษ

ผลิตจากโลหะผสมชนิดพิเศษ จึงทนปัญหาเรื่องสนิม เพิ่มความทนทานให้กับปั๊มน้ำ



อุปกรณ์ตรวจวัดอุณหภูมิ

เพิ่มความแม่นยำในการตรวจวัดอุณหภูมิ ป้องกันชิ้นส่วนอื่นๆ ไม่ให้เสียหายจากความร้อน



พัดลมระบายอากาศ

ช่วยระบายความร้อนออกจากตัวเครื่อง ยืดอายุการใช้งานของมอเตอร์ ให้เครื่องทำงานอย่างมีประสิทธิภาพ



ซีลยางทุกชิ้น ทนความร้อนสูง

เนื้อยางทนความร้อนสูง ไม่แตกง่ายทนต่อน้ำมัน เองน้ำเค็ม



หัวปั๊มน้ำออกแบบพิเศษ

หัวปั๊มน้ำเป็นแบบขั้นเดียว ไร้รอยต่อ ผลิตจากพลาสติกชนิดพิเศษและวัสดุคุณภาพเกรดพรีเมียม ให้น้ำไหลแรง พร้อมทนต่อทั้งปัญหาหินหรือการรั่วซึม

ฝาครอบปั๊มน้ำออกแบบพิเศษ

ฝาครอบปั๊มน้ำฮิตาชิพร้อมดีไซน์ใหม่ เพื่อรับรองมาตรฐานด้านความปลอดภัย IEC สามารถครอบหัวปั๊มน้ำได้สนิทพอดี เพิ่มความปลอดภัย ในขณะที่ทำงานได้อย่างดีเยี่ยม พร้อมช่วยระบายความร้อนในตัวเครื่อง ที่ช่วยให้ปั๊มน้ำทำงานได้อย่างมีประสิทธิภาพมากยิ่งขึ้น



6 รุ่นให้เลือกตามการใช้งาน

หน้า 3-4



ปั๊มน้ำอัตโนมัติแบบเทอร์ไบน์ (Turbine Type)
ปั๊มน้ำอัตโนมัติแบบเทอร์ไบน์ ปริมาณน้ำเพิ่มขึ้นทำงานเงียบ เพื่อความสะดวกสำหรับการใช้งานในเขตชุมชนเมือง

หน้า 5



ปั๊มน้ำอัตโนมัติชนิดแรงดันคงที่ (Compact Type)
ให้แรงดันน้ำสม่ำเสมอ

หน้า 6



ปั๊มน้ำอัตโนมัติถังแรงดันสแตนเลส* (Stainless Steel Tank* Type)
ผลิตจากสแตนเลสสตีล ปลอดภัย ทนทาน ป้องกันสนิมดีเยี่ยม * สแตนเลสเกรดญี่ปุ่น (สแตนเลส)

หน้า 7



ปั๊มน้ำอัตโนมัติถังแรงดัน (Tank Type)
ทำงานอัตโนมัติ เพื่อความสะดวกสบาย

หน้า 8



ปั๊มน้ำอัตโนมัติระบบอินเวอร์เตอร์ (Inverter Type)
ให้น้ำไหลต่อเนื่องแรงดันคงที่ ด้วยการประหยัดพลังงาน

หน้า 9



ปั๊มน้ำอัตโนมัติดูดน้ำลึก (Tank Type)
สำหรับบ่อน้ำลึก / น้ำบาดาล เป็นอะไหล่ดูดน้ำลึก ใช้ชุดเพิกงาเก็บไว้ใช้งาน

ปั๊มน้ำอัตโนมัติแบบเทอร์ไบน์ (Turbine Type)



TM-P600XX

ทำงานเงียบ ปริมาณน้ำเพิ่มขึ้น เหมาะสำหรับการใช้งานในเขตชุมชนเมือง

ระบบเทอร์ไบน์อัตโนมัติ

ทำงานเงียบสุดเพียง 49 เดซิเบล (TM-P600XX) ด้วยการทำงานที่เงียบ ไร้เสียงรบกวน จึงไม่สร้างความรำคาญให้เพื่อนบ้าน เหมาะสำหรับผู้ที่อยู่อาศัยในเขตชุมชนเมืองซึ่งบ้านอยู่ติดกัน

ปริมาณน้ำเพิ่มขึ้น 90 ลิตร/นาที (TM-P600XX) รองรับการใช้งานที่กดน้ำได้พร้อมกันสูงสุดถึง 7 จุด ในบ้าน

ทนทานต่อกรด คราย และสนิม

ใบพัดที่กว้างของใบแบบเทอร์ไบน์ช่วยเพิ่มความทนทานต่อการกัดเซาะของวัตถุแปลกปลอมทั้งหลายไม่ว่าจะเป็นฝุ่น คราย หรือสนิมจากท่อ

ขนาดกะทัดรัด

ตัวถัง และหัวควบคุมแรงดันออกแบบพิเศษ ทำให้เป็นขนาดเล็กกว่าเครื่องชนิดอื่นในการติดตั้ง สะดวกประหยัดพื้นที่

TM-P600XX 600W

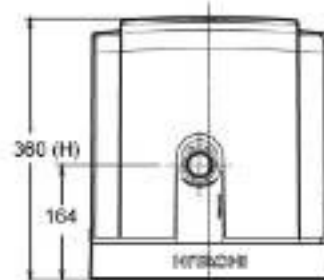
TM-P450XX 450W

ขนาด (มม.)

ด้านบน



ด้านหน้า



แรงดันน้ำคงที่

อุปกรณ์ควบคุมแรงดัน (Pressure Stabilized Unit) ชุดอุปกรณ์ที่ออกแบบพิเศษ ทำหน้าที่ควบคุมอัตราการไหลของน้ำช่วยยืดอายุการใช้งาน และสร้างแรงดันอย่างต่อเนื่อง



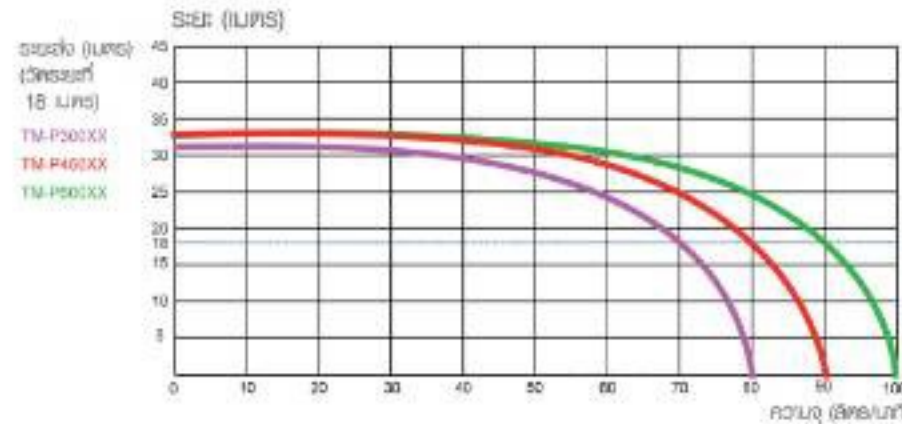
ถังแรงดัน (Bladder Tank)

ถังแรงดัน ประกอบด้วย แผ่นยางไดอะเฟรมพร้อมบรรจุก๊าซไนโตรเจนที่แรงดันน้ำที่คงที่ ไม่ต้องเติมก๊าซตลอดอายุการใช้งาน



TM-P300XX 300W

ประสิทธิภาพการทำงาน



ประสิทธิภาพเหนือกว่าในทุกด้าน

เพื่อประสิทธิภาพการทำงานที่เต็มพลัง ไร้เสียงรบกวน



ปริมาณน้ำเพิ่มขึ้น

รองรับการใช้งานที่กดน้ำได้พร้อมกันหลายจุด



ทำงานเงียบ

ทำงานเงียบสุดเพียง 49 เดซิเบล ไม่สร้างความรำคาญแก่มาสำหรับผู้ที่อยู่อาศัยในเขตชุมชน

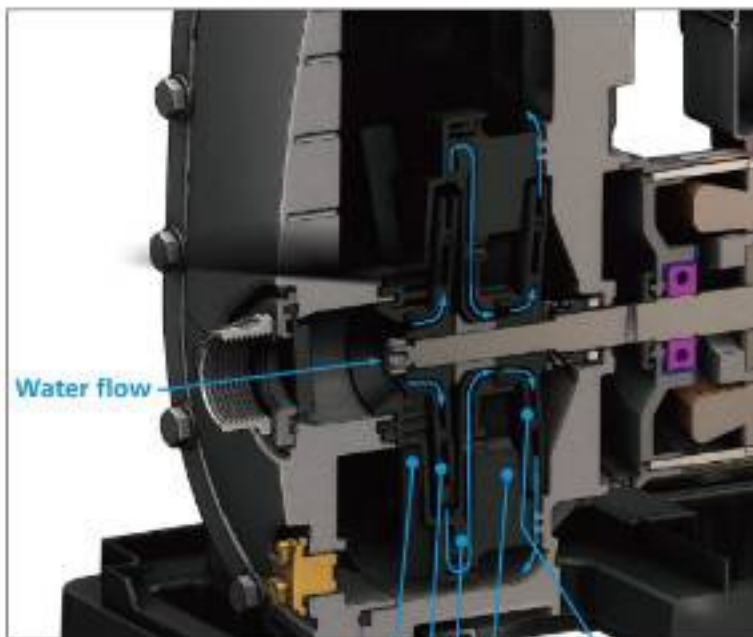
* วัดจากปั๊ม TM-P600XX ที่ H: 18m



แรงดันน้ำคงที่

ให้น้ำที่ไหลแรงต่อเนื่องแม้จะติดตั้งที่กดน้ำหลายจุด

นวัตกรรมการออกแบบใหม่



ชุด Crossover Return ออกแบบใหม่

เพื่อรวบรวมการไหลของน้ำ ในการเพิ่มแรงดัน ทำให้เกิด

- (1) ปริมาณน้ำมากขึ้น
- (2) เสียงเงียบ
- (3) ประสิทธิภาพการทำงานสูงสุด



ปั๊มน้ำอัตโนมัติชนิดแรงดันน้ำคงที่ (Compact Type)



หมดปัญหาแรงดันน้ำไม่คงที่ ด้วยปั๊มน้ำขนาดเล็กแต่ประสิทธิภาพสูง

แรงดันน้ำคงที่

อุปกรณ์ควบคุมแรงดัน (Pressure Stabilized Unit)
ชุดอุปกรณ์ที่ออกแบบพิเศษ ทำหน้าที่ควบคุมอัตราการไหลของน้ำ ช่วยยืดอายุการใช้งาน และสร้างแรงดันอย่างต่อเนื่อง



ถังแรงดัน (Bladder Tank)

ถังแรงดัน ประกอบด้วย แผ่นยางไดอะเฟรม พร้อมบรรจุก๊าซไนโตรเจนให้แรงดันน้ำที่คงที่ ไม่ต้องเติมก๊าซตลอดอายุการใช้งาน



ขนาดกะทัดรัด ติดตั้งง่าย

ดีไซน์กะทัดรัด

ตัวถังและตัวควบคุมแรงดันที่ออกแบบพิเศษ เป็นน้ำจืดจึงมีขนาดเล็กกะทัดรัด สะดวกในการติดตั้งและยังช่วยประหยัดพื้นที่ได้อย่างดีเยี่ยม

ความปลอดภัยที่คุณวางใจได้

อุปกรณ์ตรวจวัดอุณหภูมิ Water Temp Relay หยุดการทำงานชั่วคราวเมื่อมีความร้อนผิดปกติ เพื่อป้องกันชิ้นส่วนเสียหาย หรือเกิดรูปรองจากอุณหภูมิของน้ำที่สูงเกินไป



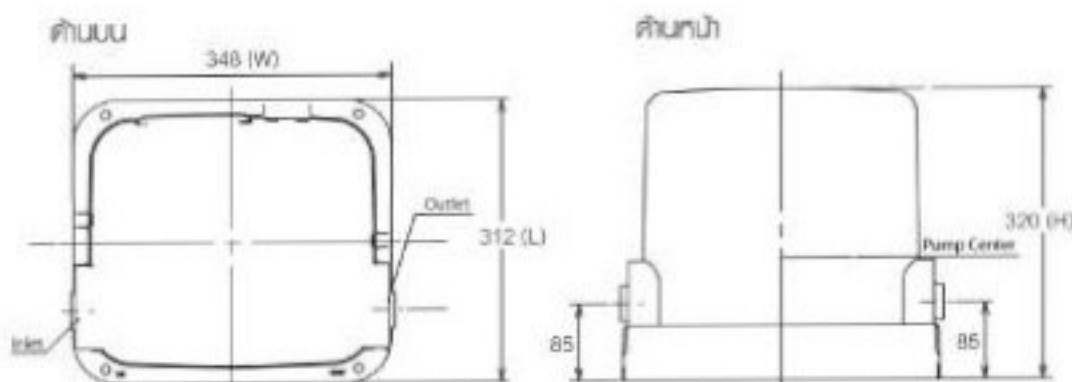
WM-P350XX 350W
WM-P150XX 150W

WM-P300XX 300W

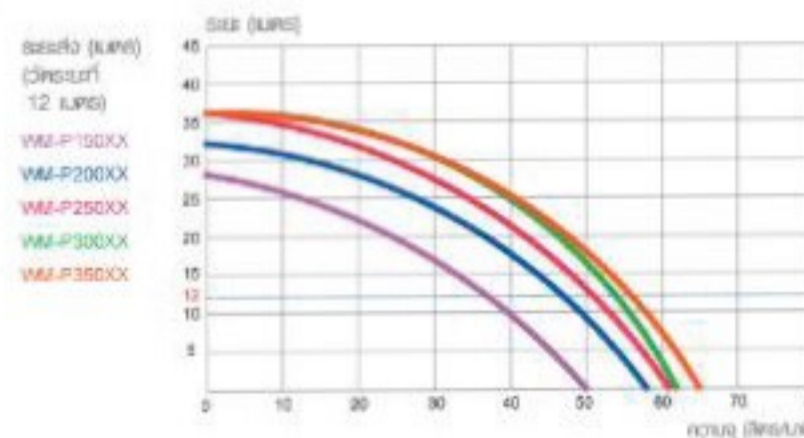
WM-P250XX 250W

WM-P200XX 200W

ขนาด (มม.)



ประสิทธิภาพการทำงาน



ปั๊มน้ำอัตโนมัติชนิดถังแรงดัน (Tank Type)



ใบพัดปั๊มน้ำออกแบบใหม่
ใบพัดรูปโคมใหม่ ให้ปริมาณน้ำ
และประสิทธิภาพเพิ่มขึ้น

ทำงานอัตโนมัติเพื่ออีกระดับแห่งความสะดวกสบายสำหรับการสูบน้ำจากบ่อน้ำตื้น

ให้แรงดันน้ำคงที่

ระบบจ่ายอากาศอัตโนมัติ

ทำงานอัตโนมัติตามจังหวะการเปิด-ปิดก๊อกน้ำเพื่อให้แรงดันน้ำคงที่สม่ำเสมอ ป้องกันการเกิดสนิม และสามารถถอดล้างทำความสะอาดได้

ถังแรงดันทนทานเป็นพิเศษ

ตัวถังถูกเชื่อมอย่างแน่นหนาสามารถทนต่อแรงดัน และการรั่วซึมของน้ำได้ดีกว่า และยังผลิตจากเหล็กกล้าชนิดพิเศษเคลือบสารกันสนิมถึง 3 ชั้น พร้อมเคลือบสีเมทัลลิกเพื่อความทนทานต่อแสงแดดได้ดียิ่งขึ้น

ติดตั้งได้หลายรูปแบบ

เลือกตำแหน่งทางน้ำออกได้ 3 ทิศทาง
สามารถเลือกตำแหน่งทางน้ำออกได้มากกว่าถึง 3 ทิศทาง
สะดวกยิ่งขึ้นในการติดตั้ง

ความปลอดภัยที่คุณวางใจได้

อุปกรณ์ตรวจวัดอุณหภูมิ Water Temp Relay

มั่นใจขึ้น กับอุปกรณ์ตรวจวัดอุณหภูมิ
ป้องกันชิ้นส่วนอื่นเสียหายจากความร้อน



พัดลมระบายอากาศ

ช่วยระบายความร้อนออกจากตัวเครื่อง ยืดอายุการใช้งานของมอเตอร์
ให้เครื่องทำงานอย่างมีประสิทธิภาพ

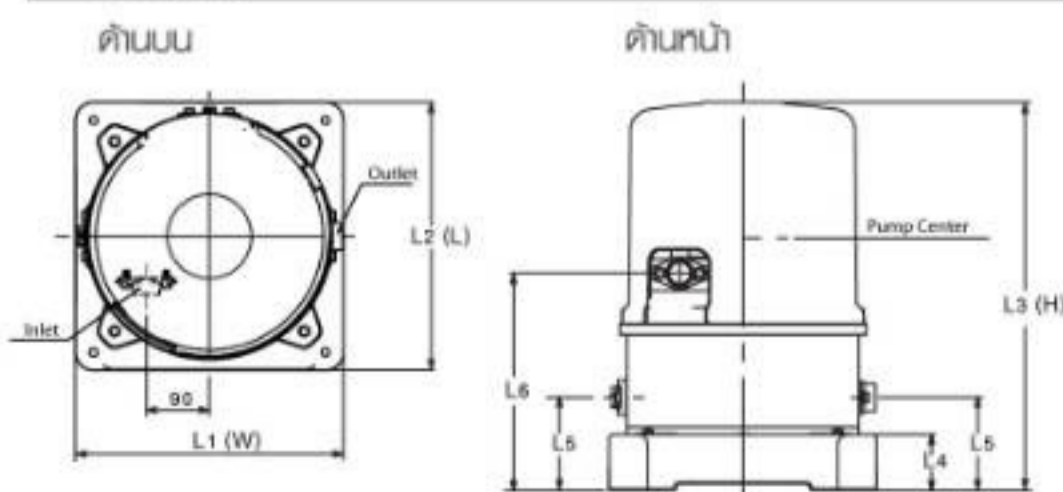
WT-P400XX 400W
WT-P200XX 200W

WT-P350XX 350W
WT-P150XX 150W

WT-P300XX 300W
WT-P100XX 100W

WT-P250XX 250W

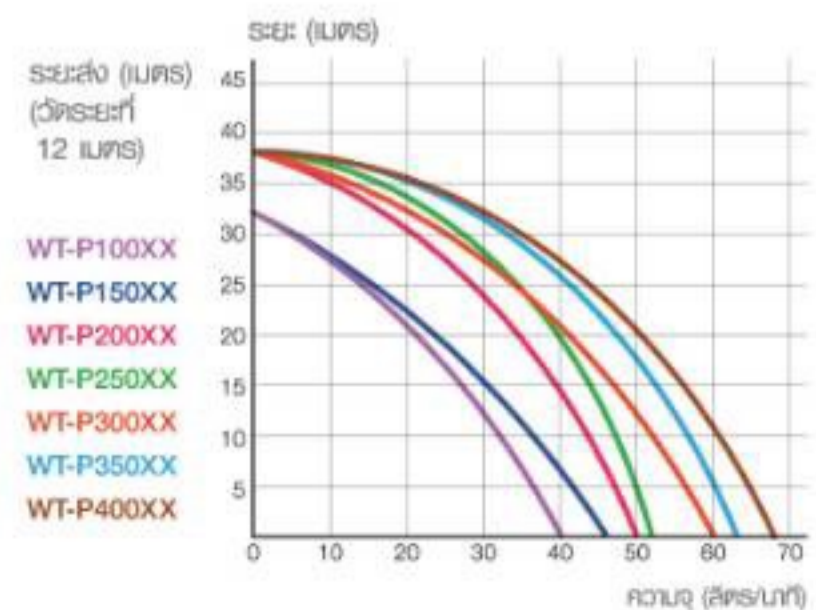
ขนาด (มม.)



ขนาดเครื่องปั๊มน้ำ (มม.)

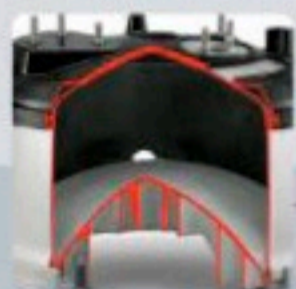
รุ่น	L1	L2	L3	L4	L5	L6
WT-P100XX	384	384	553	80	132	310
WT-P150XX	384	384	553	80	132	310
WT-P200XX	384	384	629	80	148	385
WT-P250XX	384	384	629	80	148	385
WT-P300XX	384	384	629	80	148	385
WT-P350XX	450	450	701	65	142	387
WT-P400XX	450	450	701	65	142	387

ประสิทธิภาพการทำงาน



ปั๊มน้ำอัตโนมัติถังแรงดันสแตนเลส (Stainless Steel Tank Type)

ถังแรงดันสแตนเลส



ใบพัดปั๊มน้ำออกแบบใหม่

ใบพัดรูปโคมใหม่ ใ้ประสิทธิภาพเพิ่มขึ้น



(PYRAMID SHAPE)



WT-PS300XX

แข็งแรง ปลอดภัย ทนต่อสนิม ด้วยถังแรงดัน สแตนเลสแท้

ทนทานเป็นพิเศษ

ตัวถังทำจากสแตนเลสพิเศษจากประเทศญี่ปุ่น ตัวถังออกแบบให้ไร้รอยเชื่อมต่อ สะอาด ปลอดภัย และไม่เป็นสนิม

ใช้วัสดุที่ปลอดภัยและป้องกันสนิม

ฝาครอบทำจากทองเหลืองชนิดพิเศษ ป้องกันการบุกรุก และป้องกันสนิมได้ดียิ่งขึ้น



Hitachi

แห่งความแข็งแกร่งทนทาน

MADE IN JAPAN
STAINLESS STEEL TANK



ถึงหมดอายุที่
จากญี่ปุ่น
รับประกันนาน 5 ปี

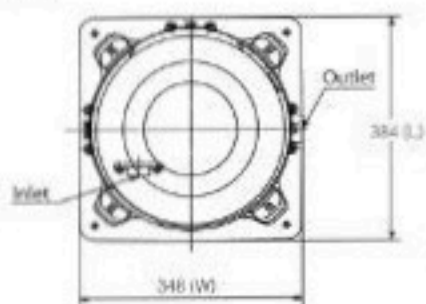
WT-PS300XX 300W

WT-PS250XX 250W

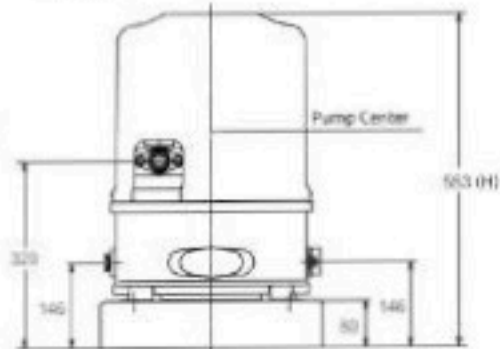
ขนาด (มม.)

ประสิทธิภาพการทำงาน

ด้านบน

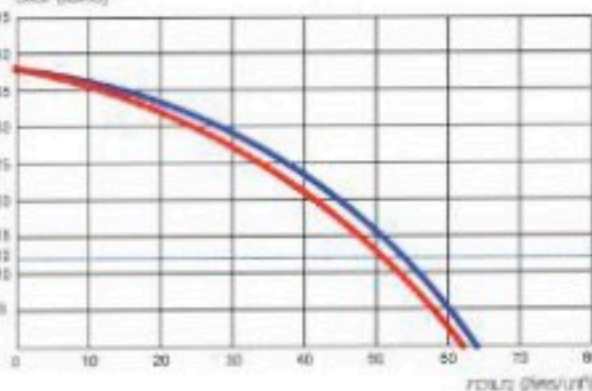


ด้านหน้า



แรงดัน (บาร์)
(แรงดันที่
12 เมตร)
WT-PS250XX
WT-PS300XX

Flow (liters/min)



ติดตั้งได้หลายรูปแบบ

เลือกทางน้ำออกได้ถึง 3 ทาง สามารถเลือกตำแหน่งทางน้ำออกได้มากกว่าถึง 3 ทิศทาง สะดวกยิ่งขึ้นในการติดตั้ง

ความปลอดภัยที่คุณวางใจได้

อุปกรณ์ตรวจวัดอุณหภูมิ Water Temp Relay เป็นใจขึ้น กับอุปกรณ์ตรวจวัดอุณหภูมิ ป้องกันชิ้นส่วนอื่นเสียหายจากความร้อน



พัดลมระบายอากาศ

ช่วยระบายความร้อนออกจากตัวเครื่อง ยืดอายุการใช้งานของมอเตอร์ ให้เครื่องทำงานอย่างมีประสิทธิภาพ

ปั๊มน้ำอัตโนมัติระบบอินเวอร์เตอร์ (Inverter Type)



WM-P750XV

เทคโนโลยีอินเวอร์เตอร์สุดล้ำ เพื่อการทำงานที่ทรงพลัง เจียบ และประหยัดไฟยิ่งขึ้น

ปั๊มน้ำอัตโนมัติระบบอินเวอร์เตอร์

ประสิทธิภาพสูง ประหยัดพลังงาน



Intelligent Inverter Controller
Inverter Control อัจฉริยะแห่งการควบคุม
รอบการหมุนของมอเตอร์ตามจังหวะการใช้
น้ำ เพื่อประสิทธิภาพและการประหยัดไฟสูงสุด

INVERTER



Customizable Configuration
สามารถตั้งค่าการทำงานได้ตามต้องการ เช่น Low mode
และ High mode รวมถึงการตรวจสอบสาเหตุการทำงาน
ที่ผิดปกติผ่านทางแผงควบคุมได้ด้วยตัวเอง

อัจฉริยะแห่งดีไซน์

ทำงานเจียบ ประหยัดพลังงานเยี่ยม

DC Brushless Motor

แบบปิดผนึกแน่น
โดย Aluminum Casing ช่วย
ให้มอเตอร์ระบายความร้อนได้ดี
ไร้เสียงรบกวน



หัวปั๊มออกแบบพิเศษ

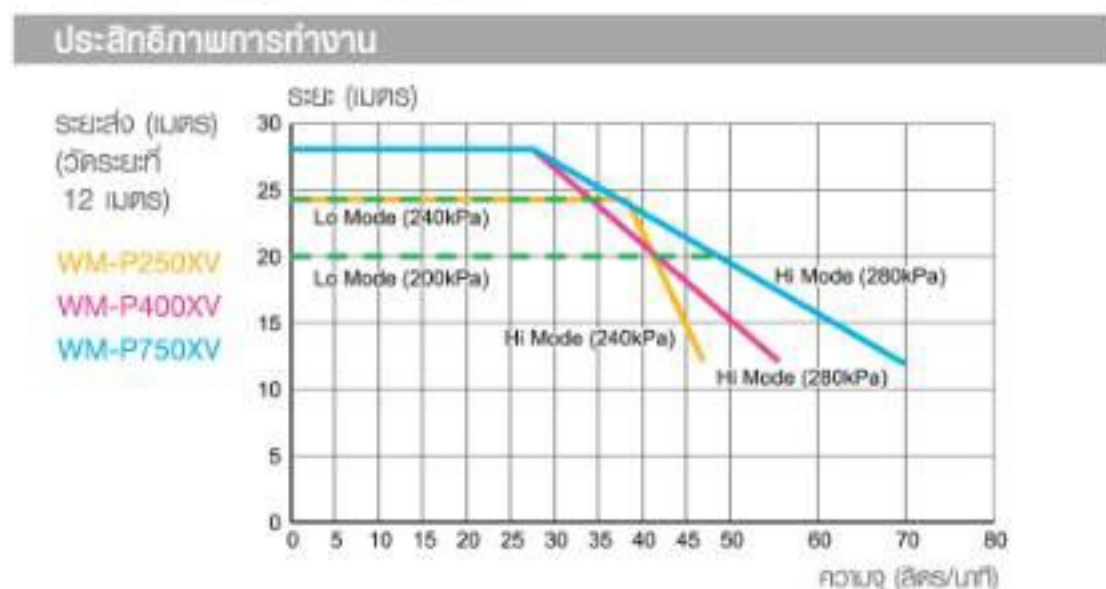
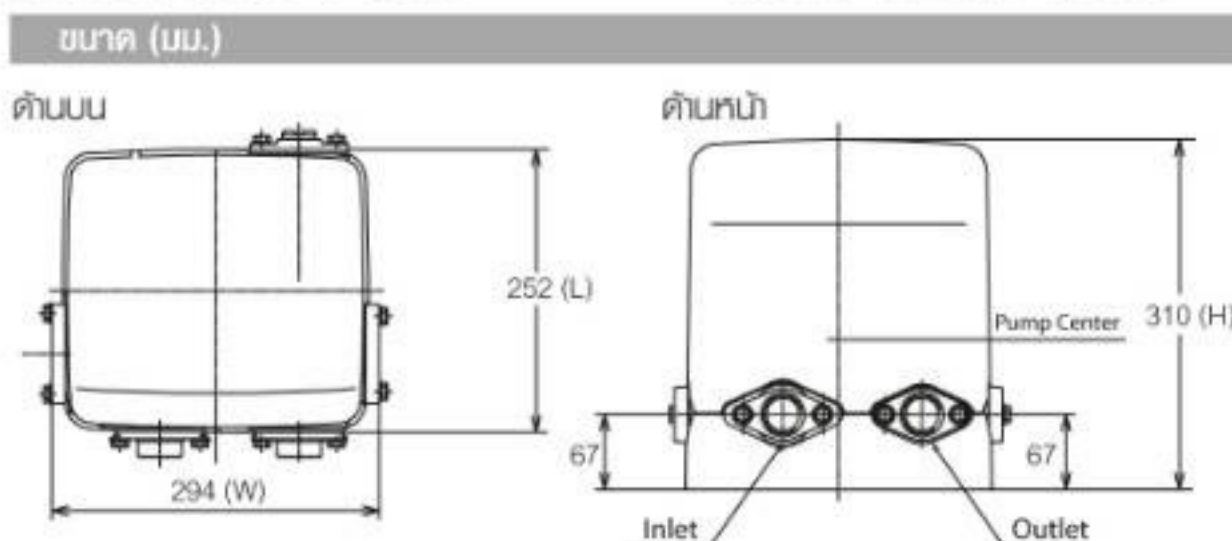
หัวปั๊มดีไซน์ใหม่ลดแรงต้านทานน้ำ
เพื่อประสิทธิภาพที่ดียิ่งกว่า
และลดเสียงดังในขณะทำงาน
ด้วยเทคโนโลยีการลดพลังงาน
การปะทะกันของน้ำ



WM-P750XV 750W

WM-P400XV 400W

WM-P250XV 250W



ปั๊มน้ำอัตโนมัติดูดน้ำลึก (Tank Type)

สำหรับบ่อน้ำลึก / น้ำบาดาล



ขีดสุดพลังแรง
สำหรับดูดน้ำลึกทุกพื้นที่*

DT-P300XX (PJ)
ระบบเจ็ทคู่ (Parallel Jet)
สำหรับความลึกระหว่าง 18-30 เมตร

DT-P300XX (SJ)
ระบบเจ็ทเดี่ยว (Single Jet)
สำหรับความลึกระหว่าง 12-18 เมตร



• เหมาะสำหรับบ่อน้ำที่มีเส้นผ่านศูนย์กลางมากกว่า 100 มิลลิเมตร หรือ 4 นิ้วขึ้นไป



• เหมาะสำหรับบ่อน้ำที่มีเส้นผ่านศูนย์กลาง 50 มิลลิเมตร หรือ 2 นิ้ว ชุดเจ็ทผลิตจากทองเหลืองชนิดพิเศษ หนาสูง ป้องกันสนิม

DT-P300XX

* เมื่อติดตั้งเป็นน้ำอัตโนมัติทางบ่อน้ำไม่เกิน 50 เซนติเมตร

มั่นใจ เลือกใช้งานได้ตามความเหมาะสมกับระดับความลึก

ขีดสุดพลังแรง

สวิตช์อัตโนมัติ

สวิตช์อัตโนมัติจะสั่งให้ปั๊มทำงานหรือหยุดทำงานโดยอัตโนมัติตามจังหวะการเปิด-ปิดของก๊อกน้ำ

ลึกแค่ไหนก็ไร้กังวล

มั่นใจได้ด้วยระบบแรงดูดอัตโนมัติ ที่สามารถปรับได้ตามความลึกของน้ำบาดาลเหมาะสำหรับดูดน้ำลึก ตั้งแต่ 12 เมตร จนถึง ระดับ 30 เมตร

แข็งแรงแทนทาน

ตัวถังทำจากเหล็กกล้าหนาพิเศษ

ตัวถังผลิตจากเหล็กกล้าชนิดหนา เคลือบสารกันสนิมถึง 3 ชั้นเพิ่มความทนทาน พร้อมเคลือบสีเมทัลลิก ป้องกันสีจางจากแสงแดด

ทุกชิ้นส่วนทนทานและกันสนิมดีเยี่ยม

ใบพัดและวาล์วทำจากเรซินคุณภาพสูง ทนทาน และกันสนิมได้อย่างดีเยี่ยม

ความปลอดภัยที่คุณวางใจได้

ตัววัดอุณหภูมิ Thermal Relay ติดตั้งในตัวมอเตอร์ ช่วยป้องกันชิ้นส่วนมอเตอร์เสียหายหรือไหม้จากความร้อน

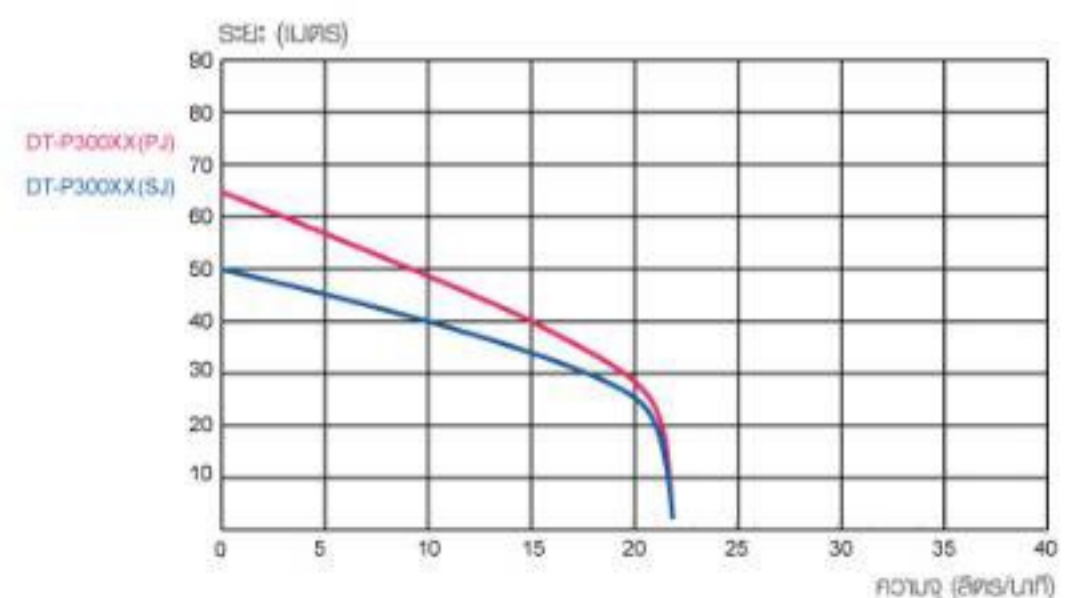
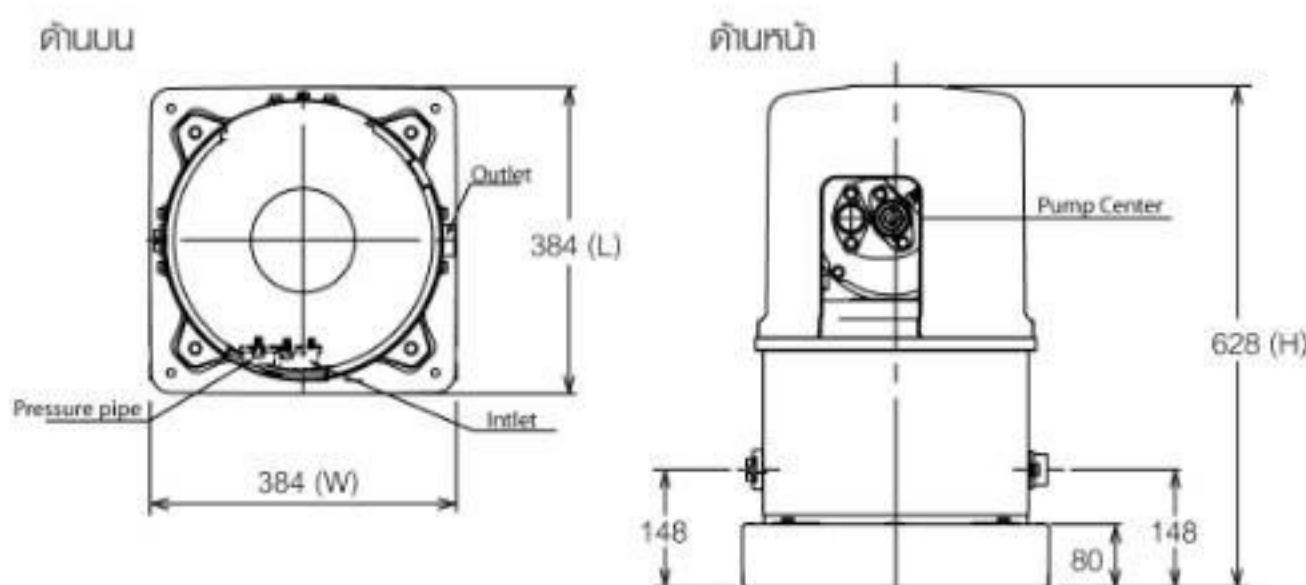


DT-P300XX (PJ) 300W

DT-P300XX (SJ) 300W

ขนาด (มม.)

ประสิทธิภาพการทำงาน



ข้อมูลจำเพาะ (Specifications)

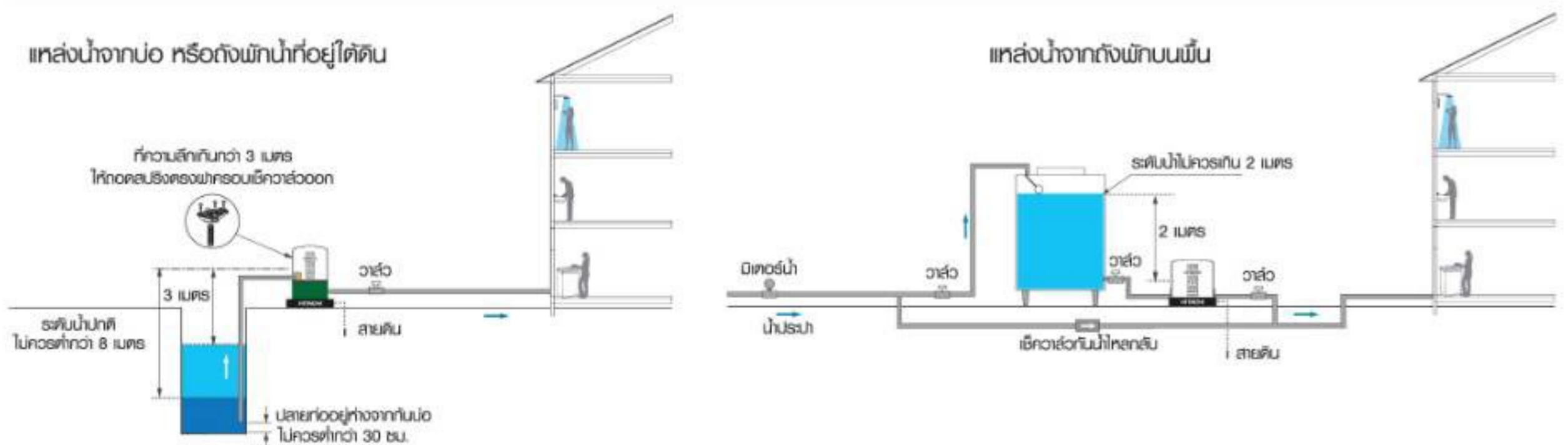
Type ประเภท	Model (รุ่น)		มอเตอร์ (วัตต์)	Suction Lift (m) ระยะดูด (เมตร)		Discharge Head (m) ระยะส่ง (เมตร)		Capacity (L/min)* ปริมาณน้ำ (ลิตร/นาที)			สวิตช์แรงดัน (ก. / ซม.)		Suction Pipe ที่ดูด	Discharge Pipe ที่จ่าย	จำนวนก๊อกน้ำที่ใช้ไปพร้อมกับ** (เฉลี่ยต่อจุด)
				ระยะดูด (เมตร)	ระยะส่ง (เมตร)	ปริมาณน้ำ (ลิตร/นาที)	เปิด	ปิด							
สำหรับบ่อน้ำตื้น	บิมน้ำอัตโนมัติแบบเทอร์โม	TM-P600XX		600	5	20	90 MAX 100	2.1	2.5	25 mm (1")	25 mm (1")	11			
		TM-P450XX		450	5	20	80 MAX 90	2.1	2.5	25 mm (1")	25 mm (1")	10			
		TM-P300XX		300	5	18	70 MAX 80	1.9	2.3	25 mm (1")	25 mm (1")	8-9			
	อินเวอร์เตอร์	WM-P750XV		750	8	21	71 MAX 78	INVERTER		35 mm (1 1/4")	25 mm (1")	8-9			
		WM-P400XV		400	8	21	59 MAX 62	INVERTER		35 mm (1 1/4")	25 mm (1")	7			
		WM-P250XV		250	8	18	48 MAX 59	INVERTER		25 mm (1")	25 mm (1")	5-6			
	บิมน้ำอัตโนมัติแรงดันคงที่	WM-P350XX		350	8	18	56 MAX 65	2.0	2.6	25 mm (1")	25 mm (1")	6-7			
		WM-P300XX		300	8	18	54 MAX 62	2.0	2.6	25 mm (1")	25 mm (1")	6			
		WM-P250XX		250	8	18	51 MAX 61	2.0	2.6	25 mm (1")	25 mm (1")	5-6			
		WM-P200XX		200	8	14	47 MAX 58	1.6	2.2	25 mm (1")	25 mm (1")	5			
		WM-P150XX		150	8	13	37 MAX 50	1.4	1.8	25 mm (1")	25 mm (1")	4-5			
	บิมน้ำถังแรงดันสแตนเลส	WT-PS300XX		300	8	20	54 MAX 64	2.2	2.8	25 mm (1")	25 mm (1")	6			
		WT-PS250XX		250	8	20	51 MAX 62	2.2	2.8	25 mm (1")	25 mm (1")	5-6			
	บิมน้ำอัตโนมัติ	WT-P400XX		400	8	20	59 MAX 68	2.2	2.8	25 mm (1")	25 mm (1")	7			
		WT-P350XX		350	8	20	56 MAX 66	2.2	2.8	25 mm (1")	25 mm (1")	6-7			
WT-P300XX			300	8	20	54 MAX 64	2.2	2.8	25 mm (1")	25 mm (1")	6				
WT-P250XX			250	8	20	51 MAX 62	2.2	2.8	25 mm (1")	25 mm (1")	5-6				
WT-P200XX			200	8	20	48 MAX 58	2.2	2.8	25 mm (1")	25 mm (1")	5				
WT-P150XX			150	8	14	36 MAX 48	1.6	2.2	25 mm (1")	25 mm (1")	4				
WT-P100XX			100	8	14	34 MAX 46	1.6	2.2	20 mm (3/4")	20 mm (3/4")	3-4				
สำหรับจุดน้ำลึก น้ำตื้น	บิมน้ำเปิด	DT-P300XX(SJ)		300	12	18	12	20.5 (Ht24m)	11 (Ht30m)	1.4	1.8	35 mm (1 1/4")	25 mm (1")	สำหรับบ่อน้ำลึก เพื่อหลีกเลี่ยงใช้งาน	
	จุดน้ำลึก	DT-P300XX(PJ)		300	18	24	30	12	20 (Ht30m)	16 (Ht36m)	9 (Ht42m)	1.4	1.8		35 mm (1 1/4")

หมายเหตุ

* At Total Head 12 m. (ระยะยก 12 เมตร) Max : ปริมาณน้ำสูงสุดที่ระยะสูงยี่เมตร

** เชื้อเพลิงในเวลาเดียวกัน โดยทั่วไปปริมาณน้ำ 8 ลิตร / นาที / ก๊อก ขึ้นอยู่กับชั้นและลักษณะการใช้งาน

แผนผังการติดตั้งบิมน้ำอัตโนมัติ



HITACHI

Inspire the Next

UPGRADE FOR LIFE

จากเทคโนโลยีสุดล้ำที่เราไม่เคยหยุดคิดค้นและสร้างสรรค์ พร้อมความเชื่อมั่นในคุณภาพและความไว้วางใจตลอดระยะเวลา 100 ปีที่ผ่านมา
ทำให้เครื่องใช้ไฟฟ้า Hitachi เป็นที่ต้อนรับวิถีชีวิตที่สะดวกสบายสำหรับทุกครัวเรือน ด้วยทรงออกแบบผลิตภัณฑ์ที่ใช้งานง่ายและสะดวกต่อการใช้งาน
พร้อมเทคโนโลยีและส่วนประกอบในการผลิตที่ใหม่เพียงล้ำสมัยเพียงใส่ใจต่อสิ่งแวดล้อม เพื่อมอบอีกขั้นแห่งการใช้ชีวิตที่เหนือกว่า
ด้วยเครื่องใช้ไฟฟ้า Hitachi UPGRADE FOR LIFE ยกระดับทั้งความสะอาดปลอดภัยแห่งการใช้ชีวิต

วางใจด้วยคุณภาพมาตรฐานจากประเทศญี่ปุ่น พร้อมความใส่ใจต่อสิ่งแวดล้อม เป็นนำวัตโนเมต ฮิตาชิ ทุกเครื่อง
ผ่านมาตรฐาน RoHS, การจัดการคุณภาพโรงงาน ISO 9001 และการจัดการสิ่งแวดล้อม ISO 14001
คุณจึงเชื่อมั่นได้ถึงคุณภาพที่เหนือกว่า



- ยึดกำหนดผลการออกแบบจากโปรแกรมเปลี่ยนแปลงโดยไม่วางแผนให้ทราบล่วงหน้า
- ภาพและสีของสินค้าอาจแตกต่างจากสินค้าจริง เนื่องจากข้อจำกัดทางเทคนิค

บริษัท ไทโยโบ (ประเทศไทย) จำกัด

944 มิตรทาวน์ ออฟฟิศ ทาวเวอร์ ชั้น 11 ห้อง 1103-1106 ถนนพหลโยธิน 4 แขวงจตุจักร เขตจตุจักร กรุงเทพฯ 10330
โทร. 02-7663942-48 แฟกซ์ : 02-1082677

HITACHI

WP01-2002