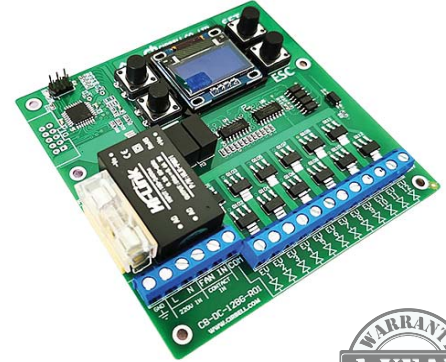


CB-BUDGET-4-16M Control unit sequencer 6-12 output channels (Manual)

BUDGET SOLUTION

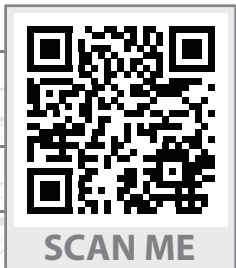
Sequencer for controlling the pneumatic cleaning of industrial dust collector systems ,Low cost with high performance and guaranteed reliability are able to control from 6 to 12 solenoid valves respectively.



In all versions there is a mini display that can display the most important features and it is possible to programme the various and customizable internal parameters with the 4 buttons on the panel. The states and functions are displayed by the lighting of LED on the front panel of the instrument.

TECHNICAL SPECIFICATIONS

Power supply voltage	230 VAC 50-60 Hz ± 10 %
Output voltage for solenoid valves	230 VAC 50-60 Hz
Inputs	Post-cleaning cycles fan switch. (Terminal [FAN])
Solenoid valves output	Channels 6 12
Electric consumption	28 Watts at maximum load
Maximum load:	3A @ 250Vac,
Screen	LED display
5 x 20 mm glass fuse	230 Vac 1 x 2 A
Operating temperature	-10 °C - 55 °C
Casing	NO



SCREEN LCD DISPLAY

Press + to Change Value
กดปุ่ม + เมื่อเปลี่ยนข้อมูลตัวเลข

Press - to Move Cursor
กดปุ่ม - เพื่อเลื่อนตำแหน่งตัวเลข

SET

Press SET to SETUP / ENTER
กดปุ่ม SET เพื่อเข้า เมนูหรือ ยืนยันข้อมูล

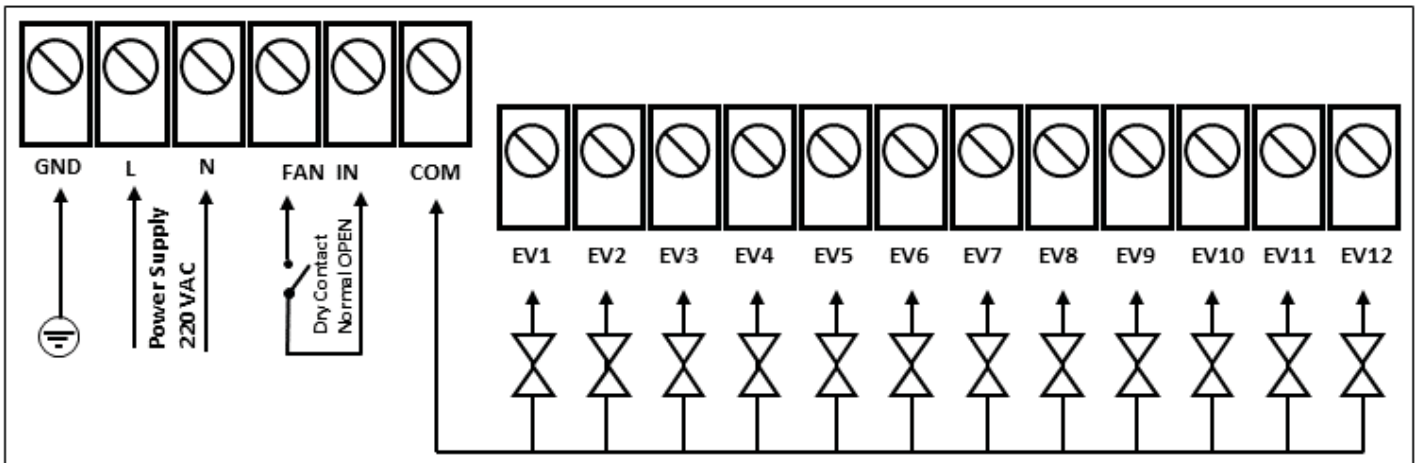
Press ESC to ESCAPE /SKIP
กดปุ่ม ESC เพื่อยกเลิก หรือข้ามเมนู

ESC

FUNCTION MENU

- | | |
|--------------------------------------|--|
| 1. Pulse Time | 1. ระยะเวลาพัลส์ (การยกของแผ่นไคอะเฟรมเวลาพัลส์) |
| 2. Interval time between valves. | 2. ระยะเวลาห่างระหว่างการยิงเวลาพัลส์ |
| 3. After fan stop (Enable / Disable) | 3. ทำความสะอาดหลังถูกรองหลังหยุดพัดลม (ใช้/ไม่ใช้) |
| 3.1. Cycles After fan stop (Cycles) | 3.1 จำนวนรอบที่ทำความสะอาดหลังพัดลมหยุด |
| 3.2. Signal Input NO/NC | 3.2 เลือกสัญญาณที่มาจากพัดลม NO/NC |
| 4. Set number of valve outputs | 4. เลือกจำนวนวาล์วที่ใช้งาน |

WIRING DIAGRAM



DIMENSIONAL LAY-OUT

