

**3M** Science.  
Applied to Life.™



มาตรฐานสากล  
เครื่องกรองน้ำได้รับการรับรองมาตรฐาน NSF/ANSI 42 และ  
NSF/ANSI 53 และ 55 ควบคู่กันขึ้นชื่อตามมาตรฐานสำนักงาน  
คณะกรรมการอาหารและยาของสหรัฐอเมริกา (FDA) CFR-21

สมูท SQC (Sanitary Quick Change)  
และมีฝาเปิดปิดแบบใหม่  
เปลี่ยนง่ายด้วยตนเองเพียง 10 วินาที

# 3M เครื่องกรองน้ำสำหรับคุณแม่และลูกน้อย รุ่น DWS2500T-CN (MemBrane)

OVER 75 YEAR Water Filtration Expertise

## FILTERS กรองสาร

Sediment  
ฝุ่นตะกอน

Cl  
สี กลิ่น รส  
คลอรีน

Cysts  
ซิสต์  
99.99%

E-coli  
แบคทีเรีย  
99.99%

Pb  
ตะกั่ว

Full VOC  
สารอินทรีย์ระเหย  
\*ทุกชนิด

Hg  
ปรอท

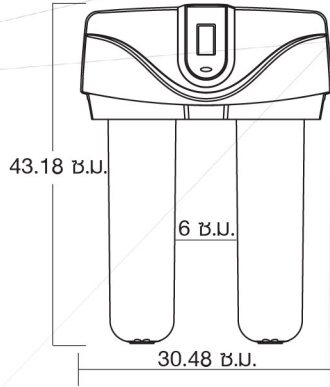


กรอง  
เชื้อโรคได้  
99.99%\*  
\*เชื้อโปรโตซัว ซีสต์ เชื้ออหิวาต์



**3M** เครื่องกรองน้ำ  
รุ่น **เมมเบรน (DWS2500T-CN)**

โปรโมชั่น  
**21,990 บาท**  
ราคาปกติ 23,900 บาท



มีจอแสดงอายุการใช้งานของไส้กรอง  
ทั้ง 2 ขั้นตอน รวมถึงมีไฟเตือนการ  
เปลี่ยนไส้กรองที่ท่อน้ำดื่ม ง่ายต่อการสังเกต



มาตรฐานสากล  
เครื่องกรองน้ำได้รับการรับรองมาตรฐาน NSF/ANSI 42 และ  
NSF/ANSI 53 และวัสดุที่ใช้ผลิตผ่านมาตรฐานสำนักงาน  
คณะกรรมการอาหารและยาของสหรัฐอเมริกา (FDA) CFR-21

สะอาด ปลอดภัย จากแบคทีเรีย สารพิษและโลหะหนัก  
เหมาะกับคุณแม่ตั้งครรภ์ และลูกน้อย  
ที่ต้องการคุณภาพน้ำดื่มที่ดีที่สุด

## มีระบบกรอง 2 ขั้นตอน

- ขั้นตอนแรกความละเอียด 3 ไมครอน
- ขั้นตอนที่สองความละเอียด 0.2 ไมครอน
- ความสามารถในการกรอง 2,839 ลิตร
- อัตราการไหล 2.85 ลิตรต่อนาที

## ความสามารถในการกรอง

Sediment ฝุ่นตะกอน	Cl คลอรีน	Cysts ซิสต์ 99.99%	E-coli แบคทีเรีย 99.99%
Pb ตะกั่ว	Hg ปรอท	Full VOC สารอินทรีย์ระเหย *ทุกชนิด	

## 3M คุณสมบัติเครื่องกรอง

- มาตรฐาน NSF 42 รองรับคุณภาพน้ำที่ผ่านเครื่องกรองที่สามารถลดฝุ่น พง ตะกอน กลิ่น และรสชาติของคลอรีน
- มาตรฐาน NSF 53 รองรับคุณภาพของน้ำที่ผ่านเครื่องกรองที่เหมาะสมกับการดื่ม ไม่มีสิ่งสกปรก สารเคมีและเชื้อโรคปะปน
- ให้ความสะอาดสูงสุด สามารถลดสารปรอท และสามารถลด VOCs ได้ทุกชนิด (Full VOCs Reduction)
- เพิ่มโนล่อนเมมเบรน สิกนั้บตรของ 3M เกรดเดียวกับอุตสาหกรรมยา เพิ่มประสิทธิภาพ ลดแบคทีเรีย (E-Coli) ซึ่งเป็นสาเหตุของโรคท้องร่วงหรือ อหิวาตกโรค ได้ถึง 99.99%
- มีจอแสดงอายุการใช้งานของไส้กรองทั้ง 2 ขั้นตอน
- มีระบบไฟเตือนการเปลี่ยนไส้กรองที่ตัวเครื่องและท่อน้ำดื่ม ง่ายต่อการสังเกต ใช้ถ่าน AA 3 ก้อน (ไม่ใช้ไฟฟ้า)
- มาตรฐานสุขลักษณะสูง ด้วยระบบปิดไส้กรอง Sanitary Quick Change (SQC) หลีกเลี่ยงการที่ไส้กรองสัมผัสกับอากาศหรือสิ่งสกปรก
- สามารถเปลี่ยนไส้กรองได้ง่ายไม่ถึง 10 วินาที มีวาล์วในตัวเครื่องกรองทำให้สามารถบิดແຕ່ງกรอง 1/4 รอบแล้วเปลี่ยนได้โดยอัตโนมัติไม่ต้องไปปิดวาล์วที่บ้าน ทำให้ประหยัดเวลาและแรง
- วัสดุที่ใช้ผลิตผ่านมาตรฐานสำนักงานคณะกรรมการอาหารและยาของสหรัฐอเมริกา (FDA) CFR-21