



รายงานผลการตรวจเช็คสภาพรถยนต์
ภายใต้มาตรฐานการประเมินสภาพรถระดับสากล

Car Inspection Report

ตรวจสอบโดย Schicher

หนังสือรับรองโดย Schicher

หนังสือรับรองฉบับนี้ให้ไว้เพื่อแสดงว่า รถยนต์ที่ระบุรายละเอียดตามด้านล่าง ได้ผ่านการตรวจสอบและประเมินอย่างยุติธรรม โดยปราศจากอคติตามมาตรฐานสากล

รายละเอียด

รุ่น	Innova	รุ่นย่อย	Innova Crysta 2.8 V
สี	ขาว	หมายเลขทะเบียน	กข8225
รุ่นปี	2016	เลขไมล์	58,770
ยี่ห้อ	Toyota	ตัวเลขถัง	MHFAA3EM900950411

ระดับคุณภาพ คะแนนรวม



โครงสร้าง	★★★★★
ภายนอก	★★★★★
ภายใน	★★★★★
เครื่องยนต์	★★★★★

วันที่ตรวจสอบ	13 มิ.ย. 2566
ผู้ขาย	จ.เจริญยานยนต์
ที่อยู่	44 ถนนทุ่งคา ตลาดใหญ่ เมืองภูเก็ต ภูเก็ต 83000

การตรวจสอบสภาพรถยนต์ ดำเนินการในขณะที่รถจอดอยู่ ไม่มีการตรวจสอบในขณะที่ขับรถ หนังสือรับรองฉบับนี้ แสดงถึงสภาพของรถยนต์ ณ วันที่ได้การตรวจสอบ และไม่ได้รับประกันคุณภาพของสินค้าในภายหลัง สภาพของรถอาจจะมีการเปลี่ยนแปลงหลังจากวันที่ตรวจสอบ ขอแนะนำให้ท่านตรวจสอบสภาพของรถกับผู้ขายด้วยตนเอง

สรุปการตรวจสภาพรถยนต์

วันที่ตรวจสอบ	13 มิ.ย. 2566	วันที่ตรวจสอบอีกครั้ง	
---------------	---------------	-----------------------	--

ระดับคุณภาพ

EXTERIOR / สภาพภายนอก

INTERIOR / สภาพภายใน



กระบะโคลนหน้าซ้าย

★★★★★

ฝากระโปรงหน้า

★★★★★

กันชนหน้า

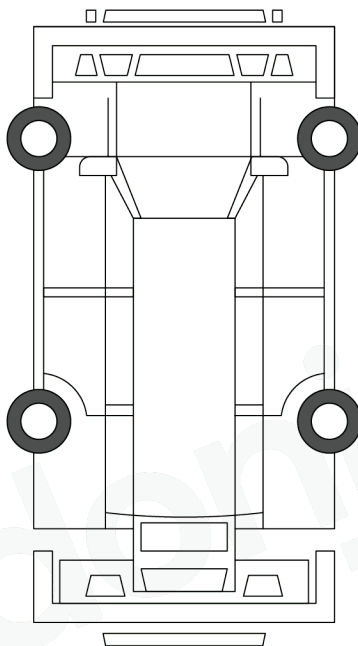
★★★★★

กระบะโคลนหน้าขวา

★★★★★

ด้านหน้าซ้ายล้อแม็กซ์
ฝาครอบล้อ

★★★★★



ด้านหน้าขวาล้อแม็กซ์
ฝาครอบล้อ

★★★★★

ประตูหน้าซ้าย

★★★★★

ประตูหน้าขวา

★★★★★

สเกิร์ตกันชนด้าน
ข้างฝั่งซ้าย

★★★★★

สเกิร์ตกันชนด้าน
ข้างฝั่งขวา

★★★★★

ประตูหลังซ้าย

★★★★★

ประตูหลังขวา

★★★★★

ล้ออัลลอยด้านหลัง
ฝั่งซ้ายยางล้อหลังฝั่งซ้าย

★★★★★

ล้ออัลลอยด้านหลัง
ฝั่งขวายางล้อหลังฝั่งขวา

★★★★★

บังโคลนหลังซ้าย

★★★★☆

บังโคลนหลังขวา

★★★★★

หลังคา

★★★★★

พ่นปิดท้าย

★★★★★

สปอยเลอร์ฝาปิดท้าย
ด้านหลัง

★★★★★

กันชนหลัง

★★★★★

คอนโซลหน้ารถ

★★★★★

เบาะนั่งด้านหน้าฝั่งซ้าย

★★★★★

ประตูด้านหน้าและด้านหลังซ้าย

★★★★★

เบาะนั่งหลัง

★★★★★

พวงมาลัย

★★★★★

เบาะนั่งด้านหน้าฝั่งขวา

★★★★★

ประตูด้านหน้าและด้านหลังขวา

★★★★★

คอนโซลกลาง

★★★★★

ห้องเก็บสัมภาระ

★★★★★

คำอธิบายด้านบนขึ้นอยู่กับสภาพของรถยนต์ ณ วันที่ตรวจสอบ ระดับคุณภาพที่ประเมินอาจแตกต่างจากการตรวจสอบที่ดำเนินการโดยสถาบันอื่น ๆ



6

รายการจดทะเบียน

วันจดทะเบียน 8 มีนาคม 2560 เลขทะเบียน กข 8225 จังหวัดภูเก็ต
 ประเภท รถยนต์นั่งส่วนบุคคลไม่เกิน 7 คน (รย. 1) ลักษณะ นั่งสามคน ผู้เกิด
 ยี่ห้อรถ TOYOTA แบบ Innova รุ่นปี ค.ศ. 2016
 สี ขาว เลขตัวรถ MHFAA3EM9009337111 อยู่ที่ หลังขา
 ยี่ห้อเครื่องยนต์ TOYOTA เลขเครื่องยนต์ 1GD4226800
 อยู่ที่ ขวาเครื่อง เชื้อเพลิง ดีเซล เลขถังแก๊ส

จำนวน 4 สูบ 2755 ซีซี 128 แรงม้า 2 เฟลา 4 ล้อ ยาง 4 เส้น
 น้ำหนักรถ 1870 กก. น้ำหนักบรรทุก/น้ำหนักลงเฟลา กก.
 น้ำหนักรวม 1870 กก. ที่นั่ง 7 คน

57-1294864

1004864

เจ้าของรถ

ลำดับที่ 2 วันที่ครอบครองรถ 11 พฤษภาคม 2564
 ผู้ถือกรรมสิทธิ์ [Redacted]

เลขที่บัตร 3101401482906 วันเกิด 12 กันยายน 2516 สัญชาติ ไทย





















ผลการตรวจสภาพรถยนต์ ทั้ง 274 จุด



รายละเอียดรถยนต์ (Specifications)

ลำดับ	รายละเอียดรถยนต์ (Specifications)	ลำดับ	รายละเอียดรถยนต์ (Specifications)
1	เลขทะเบียนรถ (Registration number) กข8225	11	สี (Color) ขาว
2	ผู้ผลิต (Manufacturer) Toyota	12	ปีผลิต (Year made) 2016
3	รุ่นรถ (Vehicle model) Innova	13	วันที่ตรวจสอบ (Inspection date) 13 มิ.ย. 2566
4	ประเภทเชื้อเพลิง (Fuel type) Diesel	14	ประวัติการซ่อมแซม (Repair history)
5	ความจุ (Engine capacity C.C.) 2800	15	รูปแบบรถ (Body type) MPV
6	ประเภทเกียร์ (Gear box type) เกียร์อัตโนมัติ	16	เลขแชนซี (Chassis number) MHFAA3EM900950411
7	ประเภทรถ (Type of usage) รถเก๋ง/ SUV	17	แผ่นเพลทตัวรถ (Costing plate) มี
8	เลขเครื่องยนต์ (Engine number) 1GD4226800	18	รุ่นย่อยของตัวรถ (Grade) Innova Crysta 2.8 V
9	ชุดกุญแจ (Key set) มี	19	สมุดคู่มือรถ (Owner's manual & Service) มี
10	เลขไมล์ (Mileage) 58,770		





การตรวจสภาพตัวถังรถยนต์ และโครงสร้างภายนอก (Exterior)

ลำดับ

การตรวจสภาพตัวถังรถยนต์และโครงสร้างภายนอก (Exterior)

ผลการตรวจสอบ

20

ชิ้นส่วนภายนอกทั้งหมด
(Entire part of exterior)



21

กันชนหน้า
(Front bumper)



22

ฝากระโปรงหน้า
(Bonnet)



23

แผงหน้ารถ
(Front panel)

ไม่ได้เป็นชิ้นส่วนมาตรฐานของรถรุ่นนี้

24

ฝาปิดท้าย
(Boot lid / Trunk lid / Rear boot gate / Rear trunk gate)



25

บังโคลนหน้าขวา
(Front fender right side)



26

บังโคลนหน้าซ้าย
(Front fender left side)



27

ประตูหน้าขวา
(Front right door)



28

ประตูหน้าซ้าย
(Front left door)



29

ประตูหลังขวา
(Rear right door)



30

ประตูหลังซ้าย
(Rear left door)



31

บังโคลนหลังขวา
(Rear fender right side)



32

บังโคลนหลังซ้าย
(Rear fender left side)



33

บังโคลนหลังขวา (ยึดนอต)
(Rear fender right side/Bolt on)

ไม่ได้เป็นชิ้นส่วนมาตรฐานของรถรุ่นนี้

34

บังโคลนหลังซ้าย (ยึดนอต)
(Rear fender left side/Bolt on)

ไม่ได้เป็นชิ้นส่วนมาตรฐานของรถรุ่นนี้



35	ฝากระโปรงเครื่องยนต์ด้านหลัง (Rear engine hood)	ไม่ได้เป็นชิ้นส่วนมาตรฐานของรถรุ่นนี้
36	หลังการถ (แบบถอดได้) (Hard top convertible detachable)	ไม่ได้เป็นชิ้นส่วนมาตรฐานของรถรุ่นนี้
37	แผงกลางรถฝั่งขวา (Right center panel)	★★★★★
38	แผงกลางรถฝั่งซ้าย (Left center panel)	★★★★★
39	หลังคา (Roof)	★★★★★
40	บันไดฝั่งขวา (Right step)	★★★★★
41	บันไดฝั่งซ้าย (Left step)	★★★★★
42	แผงหลังห้องโดยสาร (Set back panel)	ไม่ได้เป็นชิ้นส่วนมาตรฐานของรถรุ่นนี้
43	หลังคาเปิดประทุน (Convertible top)	ไม่ได้เป็นชิ้นส่วนมาตรฐานของรถรุ่นนี้
44	ฝากระโปรงด้านข้างฝั่งซ้าย (Side gate right side)	ไม่ได้เป็นชิ้นส่วนมาตรฐานของรถรุ่นนี้
45	ฝากระโปรงด้านข้างฝั่งขวา (Side gate left side)	ไม่ได้เป็นชิ้นส่วนมาตรฐานของรถรุ่นนี้
46	ฝาท้ายกระโปรงด้านหลังรถ (Side gate back side)	ไม่ได้เป็นชิ้นส่วนมาตรฐานของรถรุ่นนี้
47	กระจกบังลมด้านหลัง (Rear screen guard frame ute / Truck with deck)	★★★★★
48	พื้นกระบะบรรทุก (Truck bed or Truck body)	ไม่ได้เป็นชิ้นส่วนมาตรฐานของรถรุ่นนี้
49	ห้องเก็บสัมภาระ (Luggage box)	★★★★★
50	เหล็กกันกระแทกด้านหลัง (Rear guard)	ไม่ได้เป็นชิ้นส่วนมาตรฐานของรถรุ่นนี้

51	เหล็กกันกระแทกด้านขวา (Right side guard)	ไม่ได้เป็นชิ้นส่วนมาตรฐานของรถรุ่นนี้
52	เหล็กกันกระแทกด้านซ้าย (Left side guard)	ไม่ได้เป็นชิ้นส่วนมาตรฐานของรถรุ่นนี้
53	กระจกบังลมด้านหน้า (Front windscreen)	★★★★★
54	กระจกบังลมด้านหลัง (Rear windscreen)	★★★★★
55	กระจกไฟฟ้าด้านหน้า (ฝั่งขวา) (Front window right side)	★★★★★
56	กระจกไฟฟ้าด้านหน้า (ฝั่งซ้าย) (Front window left side)	★★★★★
57	กระจกไฟฟ้าด้านหลัง (ฝั่งขวา) (Rear window right side)	★★★★★
58	กระจกไฟฟ้าด้านหลัง (ฝั่งซ้าย) (Rear window left side)	★★★★★
59	กระจกมองข้างฝั่งขวา (Right mirror)	★★★★★
60	กระจกมองข้างฝั่งซ้าย (Left mirror)	★★★★★
61	กระจกมองข้างเสริมส่องมุมพิเศษ (Auxiliary mirror)	ไม่ได้เป็นชิ้นส่วนมาตรฐานของรถรุ่นนี้
62	ยางล้อหน้าฝั่งขวา (Front tire right side)	★★★★★
63	ยางล้อหน้าฝั่งซ้าย (Front tire left side)	★★★★★
64	ยางล้อหลังฝั่งขวา (Rear tire right side)	★★★★★
65	ยางล้อหลังฝั่งซ้าย (Rear tire left side)	★★★★★
66	ล้ออัลลอยด้านหน้าฝั่งขวา (Front alloy wheel right side)	★★★★★

67	ล้ออัลลอยด้านหน้าฝั่งซ้าย (Front alloy wheel left side)	★★★★★
68	ล้ออัลลอยด้านหลังฝั่งขวา (Rear alloy wheel right side)	★★★★★
69	ล้ออัลลอยด้านหลังฝั่งซ้าย (Rear alloy wheel left side)	★★★★★
70	ฝากรอบล้อ (Wheel cover)	ไม่ได้เป็นชิ้นส่วนมาตรฐานของรถรุ่นนี้
71	สเกิร์ตกันชนด้านหน้า (Front spoiler)	★★★★★
72	สปอยเลอร์ฝาปิดท้ายด้านหลัง (Rear spoiler)	★★★★★
73	สเกิร์ตกันชนด้านข้างฝั่งขวา (Side spoiler right side)	★★★★★
74	สเกิร์ตกันชนด้านข้างฝั่งซ้าย (Side spoiler left side)	★★★★★
75	สปอยเลอร์หลังคา (Roof spoiler)	ไม่ได้เป็นชิ้นส่วนมาตรฐานของรถรุ่นนี้
76	สเกิร์ตกันชนด้านหลัง (Rear under spoiler)	★★★★★
77	ไฟหน้าฝั่งขวา (Right head light)	★★★★★
78	ไฟหน้าฝั่งซ้าย (Left head light)	★★★★★
79	เลนส์กระจกมองข้างฝั่งขวา (Side lens right side)	★★★★★
80	เลนส์กระจกมองข้างฝั่งซ้าย (Side lens left side)	★★★★★
81	ไฟท้ายด้านขวา (Right tail lens)	★★★★★
82	ไฟท้ายด้านซ้าย (Left tail lens)	★★★★★

83	ไฟตัดหมอกฝั่งขวา (Right fog driving light)	★★★★★
84	ไฟตัดหมอกฝั่งซ้าย (Left fog driving light)	★★★★★
85	อุปกรณ์ตกแต่ง (Garnish)	★★★★★
86	ไฟเลี้ยวบังคับโคลนหน้าฝั่งขวา (Right direction Indicator)	ไม่ได้เป็นชิ้นส่วนมาตรฐานของรถรุ่นนี้
87	ไฟเลี้ยวบังคับโคลนหน้าฝั่งซ้าย (Left direction Indicator)	ไม่ได้เป็นชิ้นส่วนมาตรฐานของรถรุ่นนี้
88	กระจังหน้า (Front radiator Grille)	★★★★★
89	มือเปิดประตู (Door handle)	★★★★★
90	คิ้วยางขอบกระจกประตู (Door molding)	★★★★★
91	ราวหลังคา (Roof rail)	★★★★★
92	เสาอากาศวิทยุ (Radio antenna)	★★★★★
93	กระจกรอยขีดข่วนขนาดเล็ก (Light clear scratch)	ไม่พบ
94	สีรถ ด้าน/ไม่เงา (Fade/Low gloss)	ไม่พบ

95 เปลี่ยนสีรถใหม่ทั้งคัน
(Changed color)

ไม่เปลี่ยน

96 ทำสีใหม่ด้วยสีเดิมทั้งคัน
(Painted with same color)

ไม่ได้เป็นชิ้นส่วนมาตรฐานของรถรุ่นนี้

97 ทำสีใหม่บางส่วนไม่สม่ำเสมอ
(Unevenly repainted)

ไม่พบ

98 ทำสีใหม่บางส่วน
(Re-painted)

ไม่พบ

99 พื้นใต้ห้องโดยสาร
(Floored)

ไม่พบ

100 ช่วงล่างมีรอยขีดข่วน
(Scratch on underneath)

ไม่พบ

101 ชิ้นส่วนผิดระยะตำแหน่งเดิม
(Misalignment)

ไม่พบ

102 สนิม
(Rust)

ไม่พบ

103 ชิ้นส่วนพุกร่อน
(Parts Corrosion)

ไม่พบ

104 ชิ้นส่วนผ่านรอยเคาะซ่อม
(Mark from metal work)

ไม่พบ

105 ชิ้นส่วนมีรอยเคาะซ่อมคุณภาพต่ำ
(Defect mark from metal work)

ไม่พบ

106 เปลี่ยนอะไหล่
(Replaced)

ไม่เปลี่ยน

107 รอยหินกะเทาะ
(Stone chip)

ไม่พบ

108 รอยถลอกตรงขอบ
(Scratch on edge)

ไม่พบ

109 รอยดึงของเครื่องดึงตัวถัง
(Mark from frame machine)

ไม่พบ

110 ผิวสีลอก
(Peeling paint)

ไม่พบ

111 กระจกแตก
(Cracked)

ไม่พบ

112 เสาอากาศหาย
(Missing)

ไม่หาย

113 ความลึกของดอกยาง
(Ditch level)

สภาพปกติ

114 ชัดช่วง/ถลอก
(Shaved/Scratch)

ไม่พบ

115 ฝาครอบล้อแตก
(Cracked lid)

ไม่ได้เป็นชิ้นส่วนมาตรฐานของรถรุ่นนี้

116 ฝาครอบล้อ
(Missing lid)

ไม่ได้เป็นชิ้นส่วนมาตรฐานของรถรุ่นนี้

117 ฝาปิดดุมล้อ
(Cap missing)

มีฝาปิดดุมล้อ

118 สนิม/พุกร่อน
(Rust/Corrosion)

ไม่พบ

119 รอยจับเครื่องมือตัวถัง (ฟังก์ที่ไม่มีความเสียหาย)
(Frame machine mark no modification)

ไม่พบ

120 รอยซ่อมแซมคุณภาพต่ำ
(Repair defective)

ไม่พบ

121 รอยซ่อมแซม
(Repair mark)

ไม่พบ

122 บูด/ครูด (โป่งออก)
(Scratch or dent pushed up)

ไม่พบ

123 บูด/ครูด
(Scratch or dent)

ไม่พบ

124 โครงสร้างเสียหายเล็กน้อย
(Light damage)

ไม่พบ

125 ยางกันฝุ่นเพลลาขัดฉีกขาด
(Torn)

ไม่พบ

126 รอยเชื่อมแตกบนชิ้นงาน
(Peeled welding)

ไม่พบ

127 ร่องรอยเครื่องมือซ่อม
(Mark)

ไม่พบ

128 โครงสร้างเสียหาย
(Damage)

ไม่พบ

129 รอยจับเครื่องมือตัวถังมีความเสียหาย (ฟังก์ที่มีความเสียหาย)
(Frame machine mark)

ไม่พบ

130 ร้อยรอยสีโป๊วในโครงสร้าง
(Putty bent)

ไม่พบ



131 สีรถภายนอก สีด้าน/สีซีด
(Fade)

ไม่พบ

132 ทำสีโครงสร้าง
(Painted)

ไม่พบ

133 โคมไฟหมอง
(Foggy or Hazy)

สภาพปกติ

134 โคมไฟน้ำเข้า
(Water drop)

สภาพปกติ

135 โคมไฟแตกร้าว
(Crack)

ไม่พบ

136 โคมไฟขีดข่วน/ถลอก
(Scratch)

สภาพปกติ

137 เสาอากาศ งอ/ดัด
(Bent or bending)

ไม่พบ

138 ระบบไฟฟ้า
(Electrical system)

ตอบสนอง

139 รอยเชื่อมในแต่ละจุด
(Welding in each place)

ไม่พบ

140 บานพับประตูเสียหาย
(Door hinges)

ไม่พบ

141 จุดยึดน็อตหัวกระบะ
(Mounting bolts)

ไม่ได้เป็นชิ้นส่วนมาตรฐานของรถรุ่นนี้

142 ร่องรอยเคยติดตั้งแก๊ส
(Trace of LPG installed)

ไม่พบ



143 ความหนาสี
(Paint thickness)

สภาพปกติ

144 ยางอะไหล่
(Spare tire and rim)

สภาพปกติ

145 เครื่องมือประจำรถ
(Tool kit)

มี

146 ยางบริเวณหลังคาตัด/งอ
(Bending)

ไม่พบ

147 ฝาครอบที่เติมน้ำมันของถังน้ำมันเชื้อเพลิง
(Fuel cap)

สภาพปกติ

การตรวจสอบสภาพภายใน (Interior)

148 ชิ้นส่วนภายในทั้งหมด
(Entire part of interior)



149 คอนโซลหน้ารถ
(Dashboard)



150 คอนโซลกลาง
(Console)



151 ลิ้นชักเก็บของด้านหน้า
(Glove box)



152 ฝาครอบหน้าปัดเรือนไมล์
(Meter hood)



153 พวงมาลัย
(Steering)



154

หัวเกียร์
(Shift knob)

155

ที่เขี่ยบุหรี่/ที่วางแก้ว
(Ashtray/Drink holder)

156

เบาะนั่งด้านหน้าฝั่งขวา
(Front right seat)

157

เบาะนั่งด้านหน้าฝั่งซ้าย
(Front left seat)

158

เบาะนั่งหลัง
(Rear seat)

159

รางเบาะนั่ง
(Seat rail)

160

พนักพิงศีรษะ
(Headrest)

161

แผงประตูหน้าฝั่งขวา
(Front right door trim)

162

แผงประตูหน้าฝั่งซ้าย
(Front left door trim)

163

แผงประตูหลังฝั่งขวา
(Rear right door trim)

164

แผงประตูหลังฝั่งซ้าย
(Rear left door trim)

165

แผงพลาสติกอื่นๆ
(Other trim)

166

ห้องเก็บสัมภาระ
(Luggage room)

167

ผ้าหลังคาห้องโดยสาร
(Headliner)

168

ที่บังแดด
(Sun visor)

169

พรมพื้นรถ
(Floor carpet)

- 170 ถาดท้ายรถ (Rear tray) ไม่ได้เป็นชิ้นส่วนมาตรฐานของรถรุ่นนี้
- 171 กระจกมองหลัง (Rearview mirror) ★★★★★
- 172 รอยแตกฉีกบนเบาะนั่ง (Crack/Rip in seat) ไม่พบความเสียหาย
- 173 รอยแดดเผา/สีซีด (Sunburn or Hazy) ไม่พบ

- 174 ชิ้นส่วนทั้งหมด บิดเบี้ยว/เสียรูปทรง (Entire distortion) ไม่พบ
- 175 คอนโซลหน้าร้าว/เจาะรู (Crack or Hole) ไม่พบ
- 176 คอนโซลหน้ารอยเจาะรูเสียหาย (Damaged hole) ไม่พบ
- 177 คอนโซลหน้าแตก (Break) ไม่พบ
- 178 กลอกขีดข่วนเล็กน้อย (Light scratch) ไม่พบ
- 179 กลิ่นไม่พึงประสงค์ (Smell) ไม่พบ
- 180 ขนสัตว์เลี้ยง (Pets Fur) ไม่พบ
- 181 สึกหรือภายในห้องโดยสาร (Expected fair wear & Tear) ไม่พบ

182 รอยเทปกาวสองหน้า
(Double-sided tape mark)

ไม่พบ

183 ที่บังแดดผิดรูป
(Burr/Transformation)

ไม่พบ

184 รอยไหม้
(Burn)

ไม่พบ

185 ชำรุด/ลือคไม่อยู่ (แผงประตู/ที่บังแดด)
(Damage hole)

ไม่พบ

186 คอนโซลผิดรูป
(Burr/Transformation/Crack)

ไม่พบ

187 พวงมาลัยสึก/หนังฉีกขาด
(Steering defective)

ไม่พบ

188 แผงประตูแตก/หัก
(Broken)

ไม่พบ

189 เบาะมีรอยยับ
(Wrinkle)

ไม่พบ

190 เบาะคราบสกปรกฝังแน่น
(Dirt)

ไม่พบ

191 เบาะรอยเปื้อน
(Stain)

ไม่พบ

192 เบาะท้อ
(Tired)

ไม่พบ

193 เบาะฉีกขาด
(Tear or Rip)

ไม่พบ



194 ชิ้นส่วนขาดหาย
(Some missing items)

ไม่พบ

195 ฝาครอบคอนโซลกลางหาย
(Missing cover)

ไม่พบ

196 รางเบาะ/แผงประตู/พนักหลังคา/พลาสติกครอบ หลวม
(Loose)

ไม่พบ

197 รอยซ่อมแซมเบาะโดยสาร
(Repair trace)

ไม่พบ

198 เบาะมีคราบสกปรก หรือ ถลอกขีดข่วน
(Dirt or Scratch)

ไม่พบ

199 แผงประตู/พนักหลังคา หย่อน
(Slack)

ไม่พบ

200 เบาะมีรอยย่น/ถลอกขีดข่วน
(Wrinkle/Scratch)

ไม่พบ

201 เบาะหลังมีรอยแดดเผา
(Sunburn)

ไม่พบ

202 ยางร่องกระจก
(Window runchannel)

สภาพปกติ

203 ฟิล์มกรองแสง
(Window film tint)

สภาพปกติ

204 เข็มขัดนิรภัย
(Seat belt/Buckle)

สภาพปกติ

205 ยางขอบประตู
(Door weatherstripping)

สภาพปกติ

206

คิ้วบันไดกันรอยประตู
(Scuff plate)

สภาพปกติ



โครงสร้างรถยนต์ (Frame)

ลำดับ

โครงสร้างรถยนต์ (Frame)

ผลการตรวจสอบ

207

คานขวางแซชชีหน้า
(Front cross member)



208

คานขวางแซชชีหน้าเสริม
(Front cross member support)

ไม่ได้เป็นส่วนมาตรฐานของรถรุ่นนี้

209

กระโหลกบังโคลนหน้าฝั่งขวา
(Right bonnet inner panel)



210

กระโหลกบังโคลนหน้าฝั่งซ้าย
(Left bonnet inner panel)



211

แซชชีหน้าฝั่งขวา
(Front side member right side)



212

แซชชีหน้าฝั่งซ้าย
(Front side member left side)



213

แซชชีหลังฝั่งขวา
(Rear side member right side)



214

แซชชีหลังฝั่งซ้าย
(Rear side member left side)



215

กระโหลกบังโคลนหลังฝั่งขวา
(Right rear inner fender panel)



216

กระโหลกบังโคลนหลังฝั่งซ้าย
(Left rear inner fender panel)



217

เสาหน้ารถฝั่งขวา
(Front pillar right side)



218

เสาหน้ารถฝั่งซ้าย
(Front pillar left side)





โครงสร้างรถยนต์ (Frame)

ลำดับ	โครงสร้างรถยนต์ (Frame)	ผลการตรวจสอบ
219	เสากลางรถฝั่งขวา (Centre pillar right side)	★★★★★
220	เสากลางรถฝั่งซ้าย (Centre pillar left side)	★★★★★
221	บันไดด้านในฝั่งขวา (Right inner step)	★★★★★
222	บันไดด้านในฝั่งซ้าย (Left inner step)	★★★★★
223	ชั้มล้อด้านในฝั่งขวา (Right wheel well inner)	★★★★★
224	ชั้มล้อด้านในฝั่งซ้าย (Left wheel well inner)	★★★★★
225	เสาหลังการรถ (Roof pillar)	★★★★★
226	พื้นกลางตัวรถ (Centre floor panel)	★★★★★
227	แชนซีกลางพื้นรถฝั่งขวา (Floor side support member right side)	★★★★★
228	แชนซีกลางพื้นรถฝั่งซ้าย (Floor side support member left side)	★★★★★
229	พื้นท้าย/หลุมยางอะไหล่ (Rear floor/Trunk floor)	ไม่ได้เป็นชิ้นส่วนมาตรฐานของรถรุ่นนี้
230	คานขวางแชนซีท้าย (Rear cross member)	★★★★★
231	พื้นรถด้านหน้า (Front floor)	★★★★★
232	คานขวางแชนซีหน้า (ยึดนอต) (Front cross member bolt on)	★★★★★
233	กระโหลกบังโคลนหน้าฝั่งขวา (ยึดนอต) (Right bonnet inner panel bolt on)	ไม่ได้เป็นชิ้นส่วนมาตรฐานของรถรุ่นนี้



- | | | |
|-----|---|---------------------------------------|
| 234 | กระโหลกบังโคลนหน้าฝั่งซ้าย (ยึดนอต)
(Left bonnet inner panel bolt on) | ไม่ได้เป็นชิ้นส่วนมาตรฐานของรถรุ่นนี้ |
| 235 | แผงหลังเครื่องด้านหน้า
(Dash panel located in front of axle shaft) | ไม่ได้เป็นชิ้นส่วนมาตรฐานของรถรุ่นนี้ |
| 236 | แผงหลังเครื่องด้านหลัง
(Dash panel located behind axle shaft) | ★★★★★ |
| 237 | คานขวางแซชชีกลางพื้นรถฝั่งขวา
(Floor side support/Cross member right side) | ★★★★★ |
| 238 | คานขวางแซชชีกลางพื้นรถฝั่งซ้าย
(Floor side support/Cross member left side) | ★★★★★ |
| 239 | รอยจับเครื่องดึงตัวถังที่บันได
(Mark from frame machine on step) | ★★★★★ |
| 240 | คานหม้อน้ำ
(Radiator core support) | ★★★★★ |
| 241 | ซุ้มล้อด้านนอกฝั่งขวา
(Right wheel well outer) | ★★★★★ |
| 242 | ซุ้มล้อด้านนอกฝั่งซ้าย
(Left wheel well outer) | ★★★★★ |
| 243 | แผงตั้งท้าย
(Rear end panel) | ★★★★★ |
| 244 | แผงรอยพับปลายบังโคลนด้านหลังฝั่งขวา
(Right extension panel) | ★★★★★ |
| 245 | แผงรอยพับปลายบังโคลนด้านหลังฝั่งซ้าย
(Left extension panel) | ★★★★★ |



เครื่องยนต์ ระบบขับเคลื่อนระบบส่งกำลังเบรก
(Engine Transmission Suspension Brake)

ลำดับ เครื่องยนต์ ระบบขับเคลื่อนระบบส่งกำลังเบรก (Engine Transmission Suspension Brake)

246 เกียร์
(Transmission)

สภาพปกติ



247 เครื่องยนต์
(Engine)

สภาพปกติ

248 เพลาขับ
(Driveshaft boot)

สภาพปกติ

249 น้ำมันรั่ว
(Oil leak)

ไม่พบ

250 น้ำมันซึม
(Oil stain)

ไม่พบ

251 ยางกันฝุ่นฉีก
(Rip)

ไม่พบ

252 ค้อนขาว
(White smoke)

ไม่พบ

253 ค้อนดำ
(Black smoke)

ไม่พบ

254 ฝาหม้อน้ำ
(Radiator & Cap)

สภาพปกติ

255 ท่อไอเสีย
(Exhaust pipe)

สภาพปกติ

256 น้ำมันเครื่อง
(Engine oil)

สภาพปกติ

257 ยางแท่นเครื่อง
(Engine mounting)

สภาพปกติ

258 ทดสอบแบตเตอรี่
(Battery test)

สภาพปกติ

259 น้ำมันเบรก
(Brake fluid)

อยู่ในเกณฑ์ปกติ

260 น้ำมันพาวเวอร์พวงมาลัย
(Power steering fluid)

ไม่ได้เป็นชิ้นส่วนมาตรฐานของรถรุ่นนี้

261 สายพานหน้าเครื่อง
(Engine belts)

สภาพปกติ

262 หม้อลมเบรก
(Brake booster)

สภาพปกติ

263 แม่ปั้มเบรก
(Master cylinder)

สภาพปกติ

264 พวงมาลัยพาวเวอร์/ไฟฟ้า
(Power steering)

สภาพปกติ



ระบบไฟฟ้า (Electric)

265 ไฟเตือนแบตเตอรี่
(Battery)

สภาพปกติ

266 คันเกียร์อัตโนมัติ
(Auto gearbox shifting)

สภาพปกติ

267 คันเกียร์ธรรมดา
(Manual gearbox shifting)

ไม่ได้เป็นชิ้นส่วนมาตรฐานของรถรุ่นนี้

268 ปุ่มฟังก์ชันในการช่วยปลดเกียร์จากเกียร์
P มาเป็นเกียร์ N (ใช้สำหรับจอดซ้อนคัน) (Shift lock)

สภาพปกติ



269 กระจกไฟฟ้าด้านหน้าฝั่งขวา
(Front power window right side)

สภาพปกติ

270 กระจกไฟฟ้าด้านหน้าฝั่งซ้าย
(Front power window left side)

สภาพปกติ

271 กระจกไฟฟ้าด้านหลังฝั่งขวา
(Rear power window right side)

สภาพปกติ

272 กระจกไฟฟ้าด้านหลังฝั่งซ้าย
(Rear power window left side)

สภาพปกติ

273 เครื่องปรับอากาศ
(Air conditioner AC)

สภาพปกติ



ประวัติน้ำท่วม (Flood Level)

274 น้ำท่วม
(Flood level)

รถคันนี้ไม่เคยผ่านน้ำท่วม

หมายเหตุ

หมายเหตุ*

ภายนอก(Exterior) : ตัวถังภายนอกมีการทำสีมารอบคัน ยกเว้นหลังคา บังโลนหลังซ้าย - มีรอยบุบเล็กน้อย ยาง 4เส้น สภาพพอใช้ ปี20

ภายใน(Interior) : ภายในปกติ เบาะที่นั่งหน้าด้านขวา,เบาะที่นั่งหน้าด้านซ้าย,เบาะหลัง สภาพสวย

อุปกรณ์ไฟฟ้าภายในใช้งานได้ปกติ

เครื่องยนต์(Electric) : เครื่องยนต์ทำงานได้ปกติ,วิเคราะห์ปัญหาด้วยเครื่อง OBDII ไม่พบสิ่งผิดปกติ "

โครงสร้าง(Frame) : อุบัติเหตุไม่มี,โครงสร้างหลักปกติ ไม่มีการซ่อมแซมโครงสร้างหรือมีการชนถึงโครงสร้าง



		อันดับ	รายละเอียด
ภายนอก	การประเมินภายนอก	★★★★★	ดีมาก
		★★★★☆	ดี
		★★★☆☆	ปานกลาง
		★★☆☆☆	น้อย
		★☆☆☆☆	น้อยมาก
ภายใน	การประเมินภายใน	★★★★★	ดีมาก
		★★★★☆	ดี
		★★★☆☆	ปานกลาง
		★★☆☆☆	น้อย
		★☆☆☆☆	น้อยมาก
โครงสร้าง	สภาพที่ยอดเยี่ยม		ไม่พบความเสียหายใดๆ
	ประวัติการซ่อมแซม	สภาพที่ดี	มีร่องรอยการชนบริเวณโครงสร้างส่วนหน้าหรือหลัง
		สภาพที่ยอมรับได้	มีร่องรอยการชนบริเวณโครงสร้างส่วนหน้าหรือหลังในระดับที่มากกว่าระดับแรก
		จำเป็นต้องแก้ไขปรับปรุง	โครงสร้างในส่วนที่นึ่งผู้โดยสารมีร่องรอยจากการชน
เครื่องยนต์	การประเมินเครื่องยนต์	สภาพที่ดี	ไม่พบสิ่งผิดปกติใดๆ
น้ำท่วม	ไม่มีน้ำท่วม		ไม่พบสิ่งผิดปกติใดๆ
	ระดับของสภาพน้ำท่วม	L1	L1 หมายถึงสภาพที่น้ำยังอยู่ภายในด้านข้างเบาะนั่งในรถ
		L2	L2 หมายถึงสภาพที่น้ำเข้ามาในเบาะนั่งรถ
		L3	L3 หมายถึงสภาพที่รถทั้งคันจมอยู่ในน้ำ

หมายเหตุ

1. ภายนอก

- การแก้ไขปรับปรุง/การซ่อมแซมหมายถึง สถานภาพที่ได้รับการฟื้นฟูสภาพแล้วโดยการเคลือบสี การใส่และ/หรือการเปลี่ยนแผ่นโลหะ
- สภาพหรืออย่างล่องแ่งออกเป็น 9 ระดับ โดยวัดจากสภาพผิวดอกยางและความสึกของเสียวาง

2. ภายใน

- การเปลี่ยนแปลงสถานะปกติตามสภาพการใช้งานตามปกติไม่นำมาใช้พิจารณาในการตรวจสอบ

3. โครงสร้าง

- คำจำกัดความของประวัติการซ่อมแซมคือ "สถานภาพที่เกิดความเสียหายใดๆ ที่โครงสร้างต้นอันเนื่องมาจากอุบัติเหตุที่เกิดขึ้นกับรถยนต์หรือปัญหาใด ๆ และ/หรือสถานภาพที่ได้รับการซ่อมแซมเสร็จสมบูรณ์แล้ว ซึ่งมีแนวโน้มที่จะทำให้ค่าของรถยนต์ลดต่ำลง"
- ระดับความเสียหายถูกตัดสินจากการสังเกตโดยสายตาของเจ้าหน้าที่ผู้ตรวจสอบซึ่งจะทำการวินิจฉัยแยกความเสียหายระดับเบาะระดับกลางและระดับรุนแรง

4. เครื่องยนต์

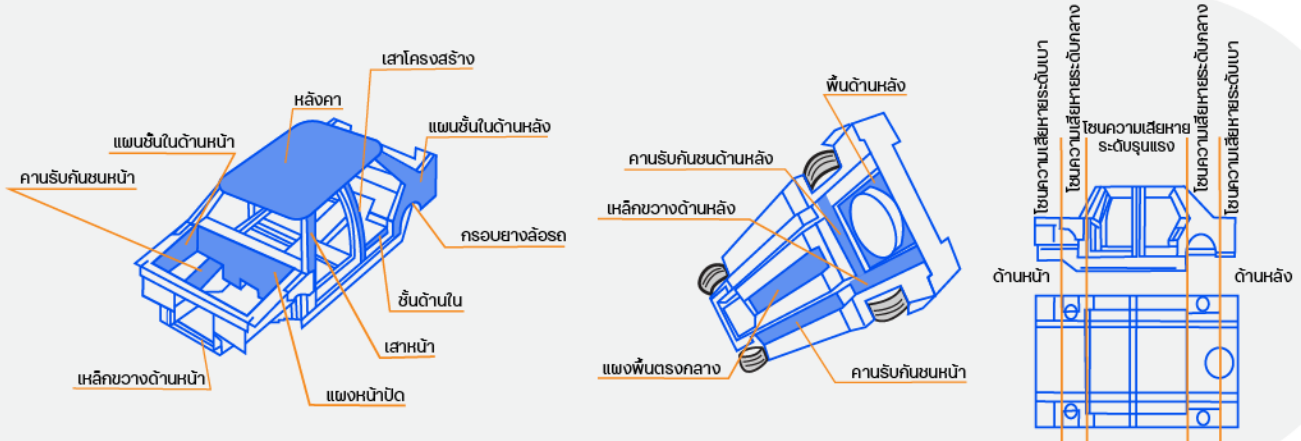
- การตรวจสอบได้ดำเนินการมากกว่า 7 รายการ : เครื่องยนต์, ชุดเกียร์, ยางหุ้มเพล่า, เสียงท่อไอเสีย, ฟังก์ชันเครื่องปรับอากาศ, พวงมาลัยพาวเวอร์และกระจกไฟฟ้า การตรวจสอบนั้นเริ่มจากการเดินเครื่องยนต์เพื่อวินิจฉัยสภาวะผิดปกติ
- หากเจ้าหน้าที่ผู้ตรวจสอบพบปัญหาใดๆ ใน 7 รายการดังกล่าว ผู้ตรวจสอบจะไม่จัดอันดับเครื่องยนต์ จะปฏิบัติเพียงระบุสภาพที่ไม่ดีของเครื่องยนต์

5. การวินิจฉัยคอมพิวเตอร์

- การวินิจฉัยคอมพิวเตอร์ได้ดำเนินการมากกว่า 5 รายการ : เครื่องยนต์, ABS, ถุงลมนิรภัย, ชุดเกียร์และพวงมาลัยพาวเวอร์
- ผลการวินิจฉัยจะถูกบันทึกไว้ในแผ่นบันทึกสภาพ เมื่อแนวปัญหาถูกหดยกขึ้นมาปัญหาหนึ่งได้ถูกบันทึกอยู่ในแผ่นบันทึกสภาพไว้แล้ว

6. น้ำท่วมรถยนต์

- การตัดสินดังกล่าวข้างต้นเป็นการตัดสินจากเส้นบอกระดับการจมน (waterline) หรือข้อมูลสำหรับการตัดสินอื่น ๆ ซึ่งตัดสินจากหลักเกณฑ์ระดับระวาง
- รถจมน้ำนั้นกรณีพิพหลังจากที่เวลาได้ผ่านพ้นไปแล้ว กรุณาติดต่อตัวแทนจำหน่าย



ข้อกำหนดและเงื่อนไขการใช้บริการตรวจสอบสภาพรถยนต์ เพื่อให้ผู้ขาย/ผู้ซื้อ รับทราบการตรวจสอบสภาพรถยนต์ (Terms & Conditions)

ในการเข้าถึงหรือใช้งานเว็บไซต์ www.Roddonjai.com ผู้ขายรถยนต์ตกลงและยอมรับข้อกำหนดและเงื่อนไขการใช้บริการของ "Roddonjai" ดังต่อไปนี้

- **Roddonjai เป็นเพียงแพลตฟอร์ม และเป็นเพียงตัวกลาง** เพื่ออำนวยความสะดวกให้แก่ผู้ซื้อ และผู้ขายรถยนต์มือสอง โดย Roddonjai ไม่มีส่วนเกี่ยวข้องกับ ผู้ขายรถยนต์ และ/หรือ ผู้ซื้อรถยนต์ โดยผู้ซื้อรถยนต์เป็นผู้ตัดสินใจในการเลือกซื้อรถยนต์ และสัญญาซื้อขายรถยนต์มือสองถูกทำขึ้น และผูกพันกันระหว่างผู้ซื้อรถยนต์และผู้ขายรถยนต์โดยตรง
- **ข้อมูลการตรวจสอบสภาพรถยนต์บนเว็บไซต์** : Roddonjai เป็นเพียงแพลตฟอร์ม และเป็นเพียงตัวกลางในการให้บริการตรวจสอบสภาพรถ และแสดงผลข้อมูลการตรวจสอบสภาพรถยนต์ที่ผู้ตรวจสอบสภาพรถยนต์เป็นผู้ให้ไว้บนเว็บไซต์เท่านั้น โดยเว็บไซต์ Roddonjai ไม่ได้มีฐานะเป็นผู้ให้บริการตรวจสอบสภาพรถ หรือมีส่วนเกี่ยวข้องกับข้อมูลการตรวจสอบสภาพรถยนต์ดังกล่าวแต่อย่างใด หน้าทำการให้ข้อมูล หรือตอบคำถามต่อผู้ใช้งานในเรื่องที่เกี่ยวกับการตรวจสอบสภาพรถยนต์ เป็นหน้าที่ของผู้ตรวจสอบสภาพรถยนต์
- **เงื่อนไขในการใช้ใบรับรองในการตรวจสอบสภาพรถยนต์เพื่อครอบคลุมสิทธิ์ในการคืนรถยนต์** : ผู้ขาย / ผู้ซื้อ รถยนต์ยอมรับในการถูกระงับสิทธิ์การใช้ใบรับรองการตรวจสอบสภาพรถยนต์ ในกรณีที่เข้าเงื่อนไขข้อใดข้อหนึ่งดังต่อไปนี้ ซึ่งหากผู้ซื้อตรวจสอบพบกว่ารถมีความเสียหาย ผู้ตรวจสอบสภาพรถยนต์ จะรับผิดชอบตามยอดเข้าซื้อกับธนาคารที่เอ็มปรีนชาตเท่านั้น
 1. สิทธิ์ในการคืนรถยนต์มีระยะเวลา 7 วัน นับตั้งแต่วันที่อนุมัติสินเชื่อจากธนาคารที่เอ็มปรีนชาตเท่านั้น
 2. รถยนต์มีสภาพต่างจากข้อความ หรือเนื้อหาที่ระบุไว้ในใบรับรองการตรวจสอบสภาพรถยนต์ เช่น รถยนต์มีการดัดแปลง เปลี่ยนสภาพไปจากวันที่ตรวจสอบสภาพรถยนต์, รถน้ำท่วมสูงเลยพนักพิงถึงระดับพวงมาลัย (ระดับน้ำท่วม L3), รถเกิดอุบัติเหตุรุนแรงกระทบต่อโครงสร้าง มีการตัดเปลี่ยนชิ้นส่วนสำคัญ เช่น ตัดเปลี่ยน หลังคา พื้นห้องโดยสารมียอเคาะซ่อม เป็นต้น
 3. ชื่อผู้ขาย / ผู้ครอบครองรถยนต์ ไม่ตรงกับใบรายงานผลการตรวจสอบสภาพรถยนต์
 4. ใบรับรองการตรวจสอบสภาพรถยนต์โดย ผู้ตรวจสอบสภาพรถยนต์ มีระยะเวลาเกิน 90 วัน นับตั้งแต่วันที่ตรวจสอบสภาพรถยนต์ล่าสุด
 5. รถยนต์ที่มีการดัดแปลงมาตรวจระดับระยะทางวิ่ง(เลขไมล์)
 6. รถยนต์ที่มีการปลอมแปลงหมายเลขตัวถัง หรือหมายเลขตัวถังไม่ตรงกับความ เป็นจริง หรือ หมายเลขตัวถังซ้ำกับรถยนต์คันอื่น หรือมีการเปลี่ยนแปลงแก้ไขหมายเลขตัวถัง หรือรถยนต์ที่สวมทะเบียน
 7. รถยนต์ที่ถูกโจรกรรมมา รถยนต์ติดจำนอง หรือ ถูกยึด หรือรถใด ๆ ก็ตามที่มีข้อพิพาททางกฎหมาย
 8. รถยนต์ที่มีการปรับแต่งหรือดัดแปลง เครื่องยนต์ ระบบไฟฟ้า กล้อง ECU นอกเหนือจากโรงงานผู้ผลิต

เงื่อนไขการตรวจสอบการเคลมจากการตรวจรถยนต์ผิดพลาด (error inspection)

1. หากพบความเสียหายจากการตรวจสอบสภาพรถยนต์ และ/หรือ การรายงานผลการ ตรวจสอบสภาพรถยนต์ที่ไม่ถูกต้อง หรือเกิดจากการปฏิบัติงานที่ผิดพลาดของผู้ตรวจสอบสภาพรถยนต์ และเป็นความเสียหายที่ไม่เกี่ยวกับโครงสร้างรถยนต์ ตามเงื่อนไขบันทึกข้อตกลง ภายใน 7 วัน นับตั้งแต่วันที่ธนาคารที่เอ็มปรีนชาตอนุมัติสินเชื่อเข้าซื้อรถยนต์ และเป็นความเสียหายที่ไม่เกี่ยวกับโครงสร้างรถยนต์ ตามเงื่อนไขผู้ตรวจสอบสภาพรถยนต์ ตกลงรับผิดชอบชดใช้ค่าเสียหายที่เกิดขึ้น เป็นเงินจำนวน ไม่เกิน 30,000 บาท

2. หากความเสียหายเกิดจากการตรวจสอบสภาพรถยนต์ หรือเกิดจากการปฏิบัติงานที่ผิดพลาดของผู้ตรวจสอบสภาพรถยนต์ และมีผลกระทบต่อโครงสร้างรถยนต์ ตามเงื่อนไขบันทึกข้อตกลง ภายใน 7 วัน นับตั้งแต่วันที่ ธนาคารที่เอ็มปรีนชาตอนุมัติสินเชื่อเข้าซื้อรถยนต์ และความเสียหายมีมากกว่า หรือเท่ากับอัตราร้อยละ 40 หากผู้ซื้อใช้บริการตรวจสอบสภาพรถยนต์ต้องการคืนรถยนต์ ผู้ตรวจสอบสภาพรถยนต์ตกลงรับผิดชอบชดใช้ค่าเสียหายที่เกิดขึ้นทั้งหมด ในอัตราร้อยละ 100 รายละเอียดดังนี้

(1) หากความเสียหายที่เกิดขึ้น เป็นความเสียหายเกี่ยวกับ โครงสร้างตัวรถยนต์โดยเกิดอุบัติเหตุ และมีความเสียหายมากกว่า หรือเท่ากับอัตรา ร้อยละ 40 แต่ไม่ถึงห้องโดยสาร (ขนาดกลาง) : รถยนต์มีอุบัติเหตุโครงสร้างมีความเสียหายจากอุบัติเหตุขนาดกลาง เสาหน้าฝั่งซ้ายหรือฝั่งขวา ด้านใน บุบดุ้งเสียหายแต่รอยน้กเกิดไม่ลึก, เปลี่ยนบันไดข้างรถยนต์ตัวนอกฝั่งซ้ายหรือฝั่งขวา, เสากลางด้านในฝั่งซ้ายหรือฝั่งขวาบุบดุ้งเสียหายแต่รอย น้กเกิดไม่ลึก, ตัดเปลี่ยนแผงตั้งท้ายและพื้นท้ายรถบุบดุ้ง, แคชซีท้ายซ้ายหรือขวาปิดจอหรือมีการเคาะซ่อม, กะโหลกบังโคลนเข้าใช้ค ด้านหน้า (กะโหลก บังโคลนหน้าตัวใน)ฝั่งซ้ายหรือฝั่งขวามีการทำสี มรอยเคาะซ่อม บุบดุ้งเสียหายแต่ยังไม่ถึงหัวใช้คข้างหน้าด้านใน เป็นต้น

(2) หากความเสียหายที่เกิดขึ้น เป็นความเสียหายเกี่ยวกับ โครงสร้างตัวรถยนต์โดยเกิดอุบัติเหตุ และมีความเสียหายมากกว่า อัตราร้อยละ 60 หรือมีความเสียหายของโครงสร้างหลักจุดสำคัญ (ขนาดหนัก) : รถยนต์มีอุบัติเหตุโครงสร้างหลักได้รับความเสียหาย เช่น เปลี่ยนกะโหลกบังโคลนหน้า ฝั่งซ้ายหรือฝั่งขวา, ตัดเปลี่ยนเสาหน้าหรือเสากลางฝั่งซ้ายหรือฝั่งขวา, เปลี่ยนบันไดรถยนต์ตัวใน, พื้นกลางตัวรถยนต์ได้รับความเสียหาย, เปลี่ยนพื้น ท้ายรถยนต์, มีการตัดเปลี่ยนบังโคลนหลังตัวนอกฝั่งซ้ายหรือฝั่งขวา, เปลี่ยนแคชซีหน้า หรือหลังฝั่งซ้ายหรือฝั่งขวา, มรอยการเคาะซ่อมแคชซี เป็นต้น

(3) หากความเสียหายที่เกิดขึ้น เป็นความเสียหายเกี่ยวกับ โครงสร้างตัวรถยนต์โดยเกิดอุบัติเหตุหนัก และมีความเสียหายของโครงสร้างหลัก และจุดสำคัญส่งผลกระทบต่อความแข็งแรง มากกว่า อัตราร้อยละ 80 (ขนาดหนักมาก) : รถยนต์มีอุบัติเหตุโครงสร้างหลักได้รับความเสียหายอย่างหนัก เช่น ตัดเปลี่ยนหลังคา และเสาหลังการรถยนต์, เปลี่ยนพื้นกลางตัวรถยนต์และเปลี่ยนพื้นท้ายตัวรถยนต์, เปลี่ยนกะโหลกบังโคลนหน้า และหลัง (บังโคลนหลังตัวนอก) ฝั่งซ้ายและฝั่งขวา, เปลี่ยนเสาหน้าหรือเสากลางตัวรถยนต์ด้านซ้ายหรือด้านขวา, เปลี่ยนแคชซีด้านหน้าหรือด้านหลัง, เลขแคชซี ผุกร่อนเป็นสนิม, มรอยการตัดต่อแคชซี เป็นต้น ทั้งนี้ ในส่วนของผู้ซื้อใช้บริการตรวจสอบสภาพรถยนต์ จะรับผิดชอบเฉพาะในส่วนจำนวนเงินที่ทาง ธนาคารที่เอ็มปรีนชาต อนุมัติสินเชื่อเข้าซื้อรถยนต์เท่านั้น กรณีมีเงินดาวน์ ผู้ซื้อใช้บริการตรวจสอบสภาพรถยนต์ ต้องเรียกคืนจาก ดีลเลอร์เท่านั้น

- หากผู้ขาย/ผู้ซื้อ รถยนต์ต้องการติดต่อ หรือมีข้อสงสัย หรือสอบถามรายละเอียดเพิ่มเติมเกี่ยวกับข้อกำหนด และเงื่อนไขในการใช้งาน Roddonjai สามารถติดต่อผ่านทางแชทของเว็บไซต์ของ Roddonjai หรือผ่านทางอีเมล support@roddonjai.com



คะแนนรวม Total Score



โครงสร้าง



ภายนอก



ภายใน



เครื่องยนต์



รายละเอียดรถยนต์

ยี่ห้อ Toyota รุ่น Innova
รุ่นย่อย Innova Crysta 2.8 V ทะเบียน กษ8225
จังหวัด ภูเก็ต ปี 2016 สี ขาว
หมายเลขตัวถัง MHFAA3EM900950411
เลขไมล์ 58,770
วันที่ตรวจสอบ 13 มิ.ย. 2566
บริษัทที่ตรวจสอบ Schicher

