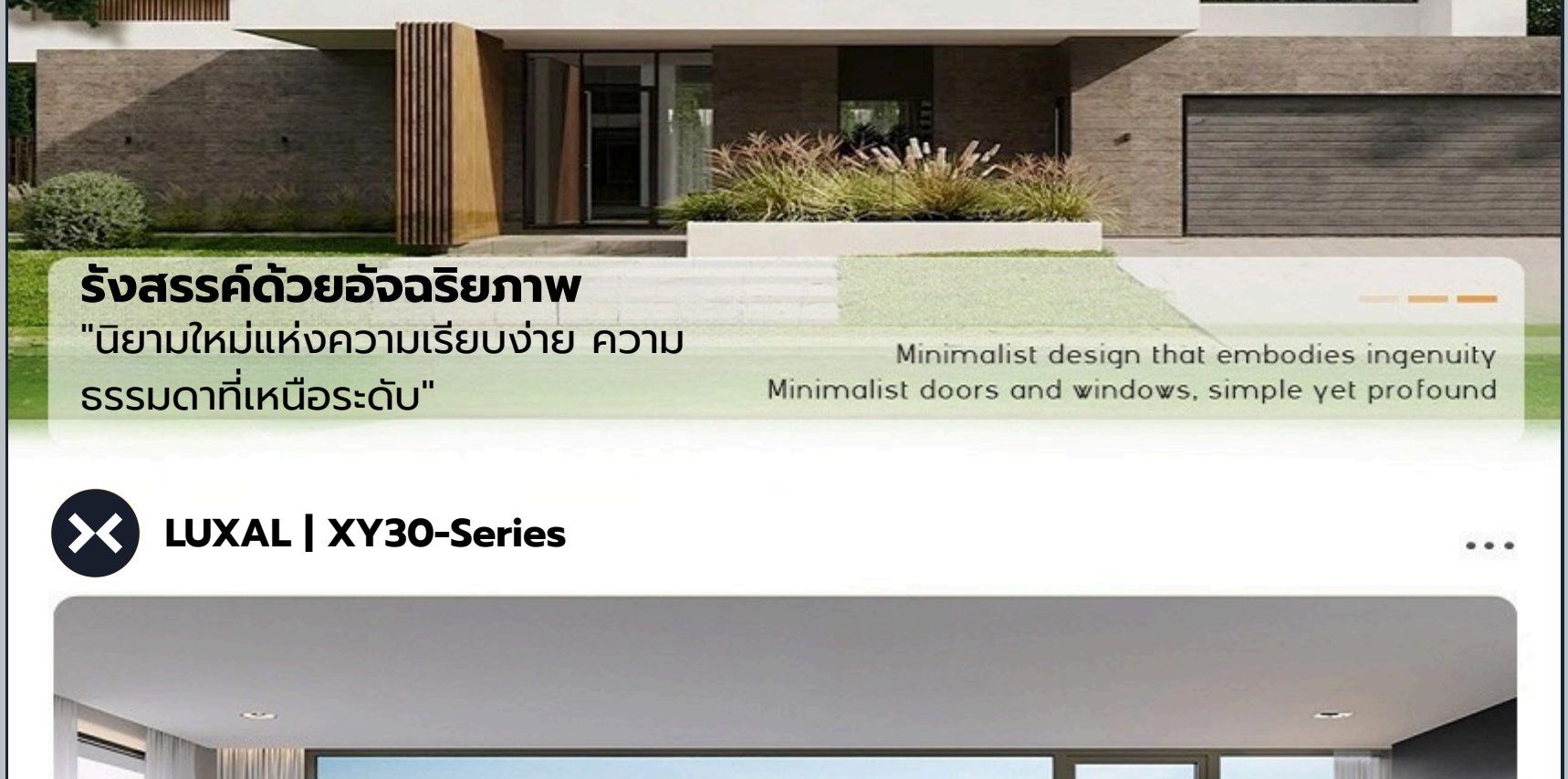


# Minimalist XY30-Series

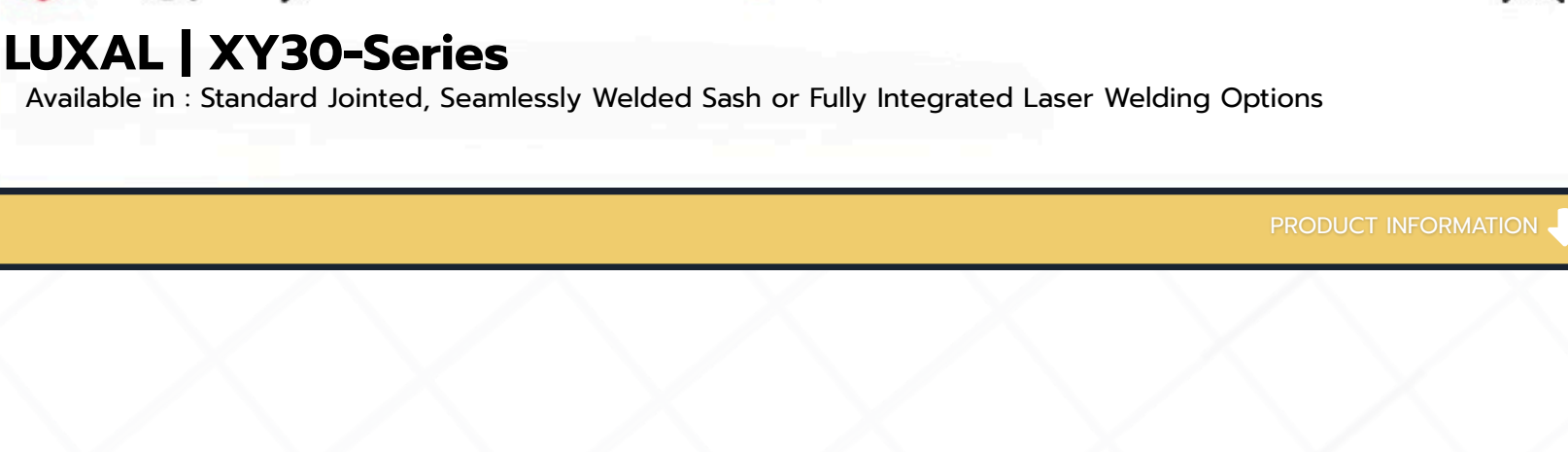
ซีรีส์ประตูบานเปิด ระบบ Thermal Break สไลด์มินิมอล



**รังสรรค์ด้วยอัจฉริยภาพ**  
"มียามใหม่แห่งความเรียบง่าย ความธรรมดาที่เหนือระดับ"

Minimalist design that embodies ingenuity  
Minimalist doors and windows, simple yet profound

**LUXAL | XY30-Series**



LUXAL | XY30-Series  
Available in : Standard Jointed, Seamlessly Welded Sash or Fully Integrated Laser Welding Options

PRODUCT INFORMATION



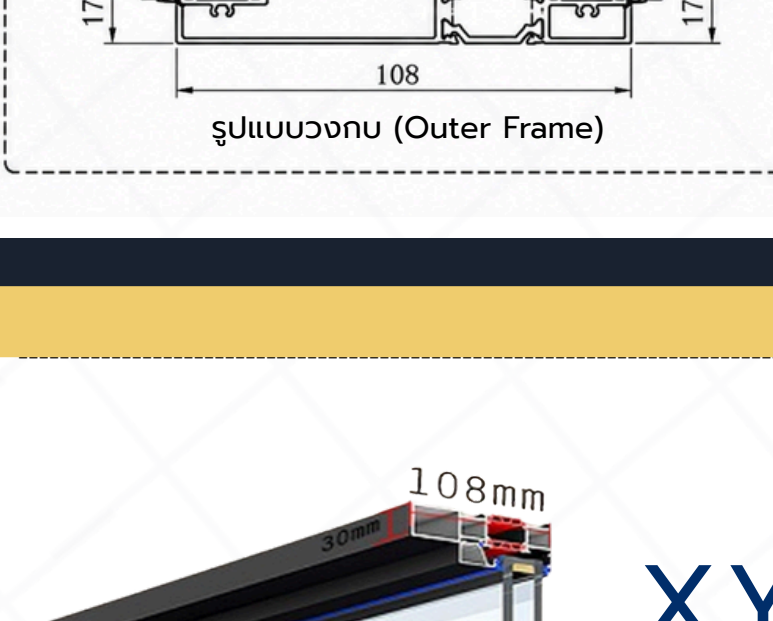
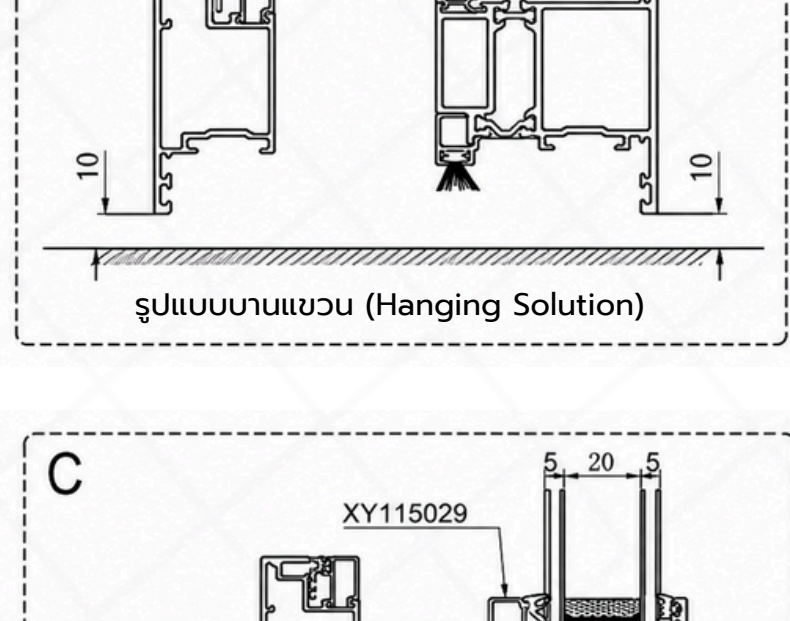
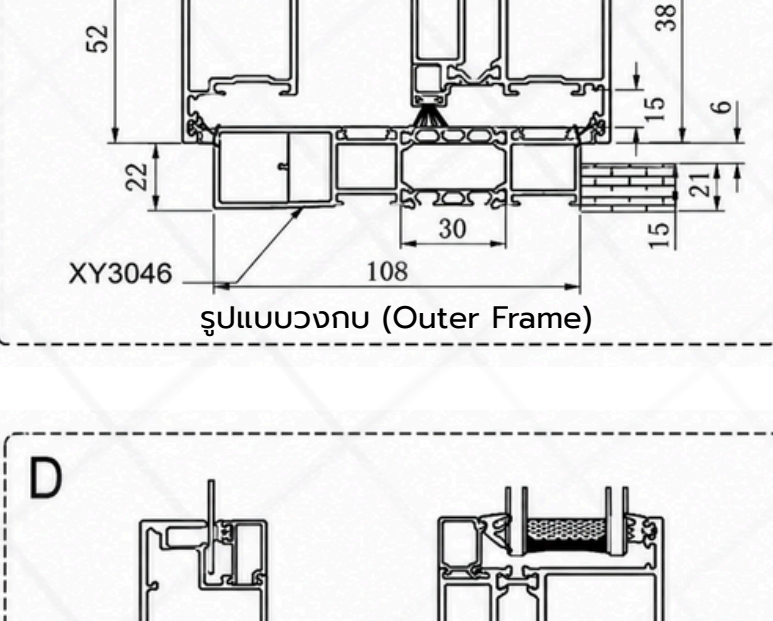
## XY30 ประตูบานเปิด อลูมิเนียมแบบกันความร้อนที่ติดตั้งไร้รอยต่อ

XYYG30 One-piece door

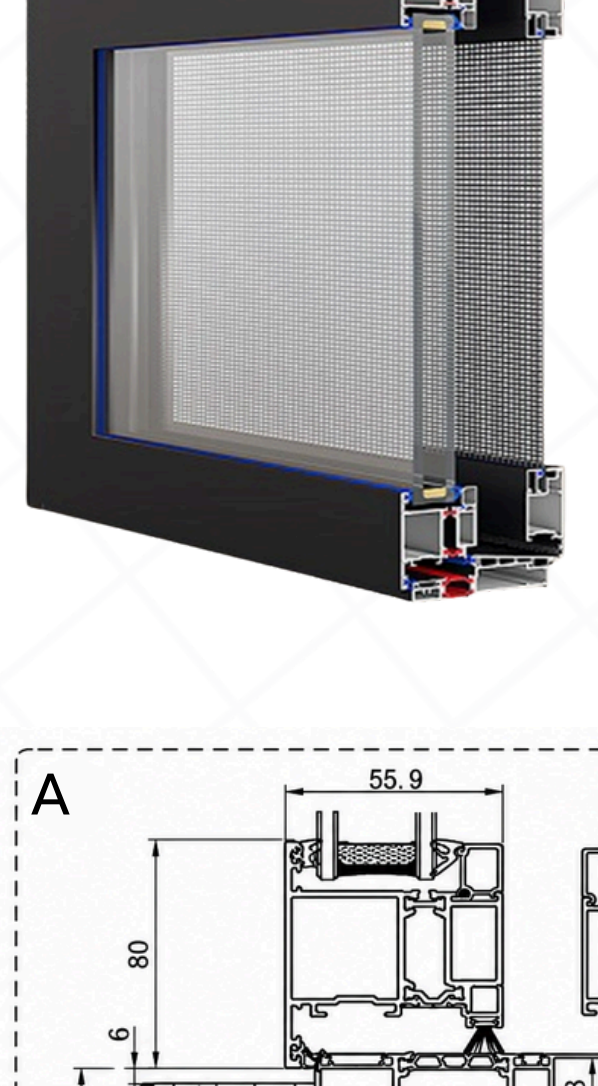
### ข้อมูลผลิตภัณฑ์ (Product Parameters)

- ความกว้างหน้าตัด: ขอบบางพิเศษ 30 มม. (Slim Design) บนเฟรมกว้าง 108 มม.
- วัสดุ: อลูมิเนียมอัลลอยด์ (6063-T5 & 6063-T6)
- กระจก: ระบบฉนวน 2 ชั้น (5+20A+5) กันความร้อน
- Hardware: SZ HOPO, Oaasm, Staforce, Cmech
- ระบบโครงสร้าง: Multi-Chamber Thermal Break System
- ประหยัดพลังงาน: วัสดุ Thermal Break PA66GF25
- ระบบซิล: ยางปิดผนึก 3 ชั้น HAIDA
- สเปกสีพาวเดอร์โคท: สีฝุ่น AkzoNobel (พรีเมียมระดับโลก)
- มุ่งกันแมลง: มาตรฐานนิรภัย 0.6 มม. (เลือกแบบกันแมลงจิวหรือ PET ได้)

"ประตูเปิด (Swing Door) รุ่น Xingyu 30 มีระดับประตูหลายแบบให้เลือก เพื่อให้เหมาะสมกับทุกรูปแบบการใช้งาน"



PRODUCT INFORMATION

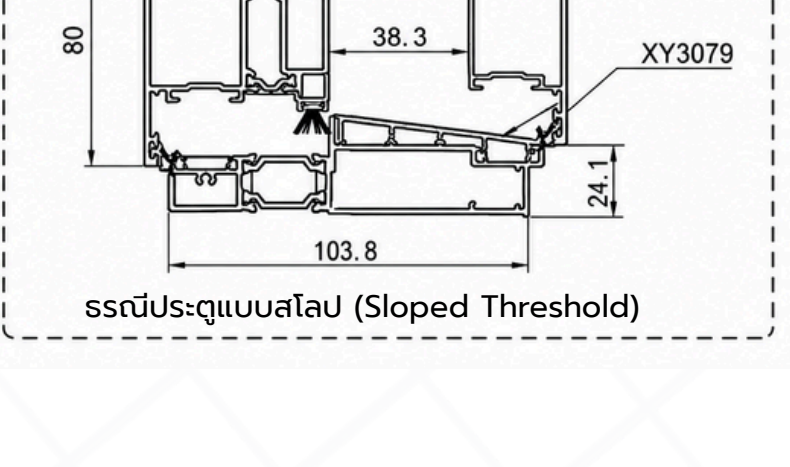
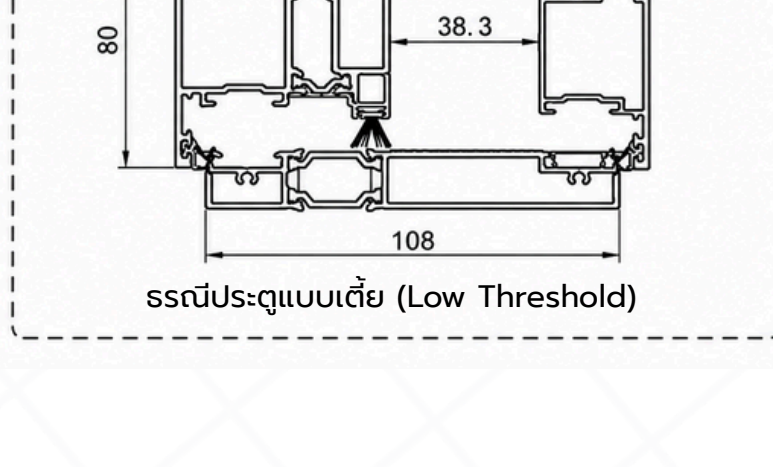
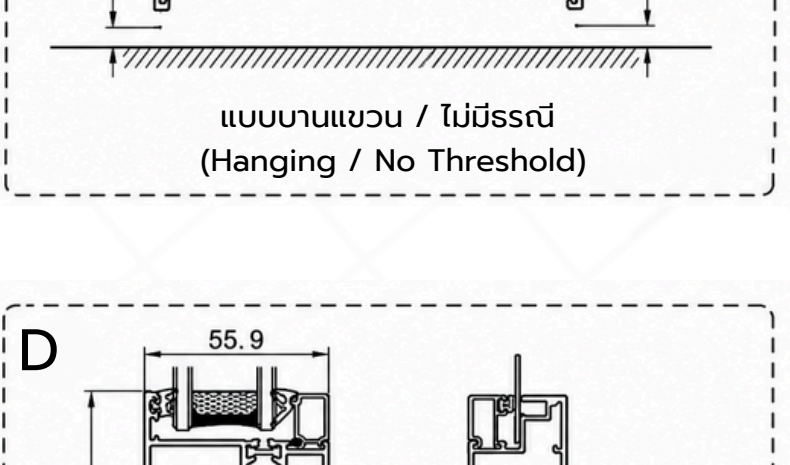
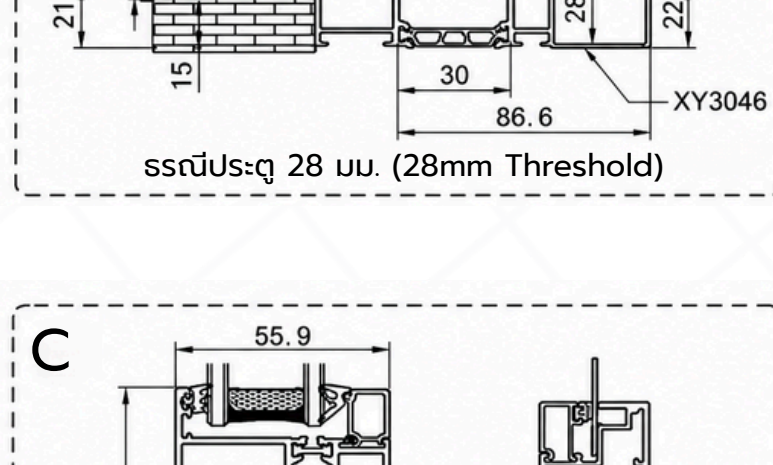


## XY30 หน้าต่างบานเปิด ระบบ Thermal Break

XYYG30 One-piece door

### ข้อมูลผลิตภัณฑ์ (Product Parameters)

- ความกว้างหน้าตัด Slim: เฟรมกว้าง 108 มม. แต่ขอบบางเพียง 30 มม. เพื่อศักยภาพกว้างขวาง
- วัสดุ: อลูมิเนียมอัลลอยด์ (6063-T5 & 6063-T6)
- Hardware: SZ HOPO, Oaasm, Staforce, Cmech
- ระบบโครงสร้าง: Multi-Chamber Thermal Break System
- ประหยัดพลังงาน: วัสดุ Thermal Break PA66GF25
- ระบบซิล: ยางปิดผนึก 3 ชั้น HAIDA
- สเปกสีพาวเดอร์โคท: สีฝุ่น AkzoNobel (พรีเมียมระดับโลก)
- มุ่งลวด: มุ่งนิรภัยมาตรฐาน 0.6 มม. (มีจอชั้นมุ่งใสพิเศษหรือมุ่งกันแมลงจิว)



- เฟรมมินิมอล
- ทนแรงลม
- กันเสียงรบกวน
- กระจก
- กันแมลง
- ทนแดดทนฝน

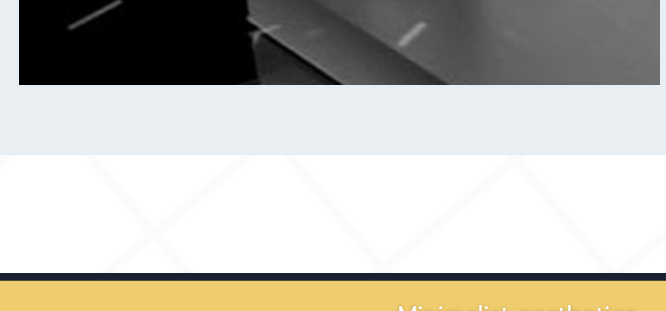
ประตูบานเปิดออกภายนอก รุ่น XY30 [ขนาดจำกัดของบานเปิด]

ประตูบานเปิดเข้าภายใน รุ่น XY 30 [ขนาดจำกัดของบานเปิด]



**เทคโนโลยีการเชื่อมเลเซอร์ไร้รอยต่อ**  
กระบวนการเชื่อมแบบฟิวชั่น (Fusion Welding) ของเรา ช่วยกำจัดช่องว่างบนพื้นผิวและขอบคนให้หมดไป ส่งผลให้ได้งานที่ดูสวยงาม กันสนิม เรียบเนียนเป็นเนื้อเดียวกัน ทั้งยังช่วยเพิ่มประสิทธิภาพในการป้องกันอากาศรั่วไหลและกันทานต่อทุกสภาวะอากาศได้ดียิ่งขึ้น

Using laser welding process, doors and Windows surface without gaps and sharp corners, more beautiful, more sealed



Minimalist aesthetics

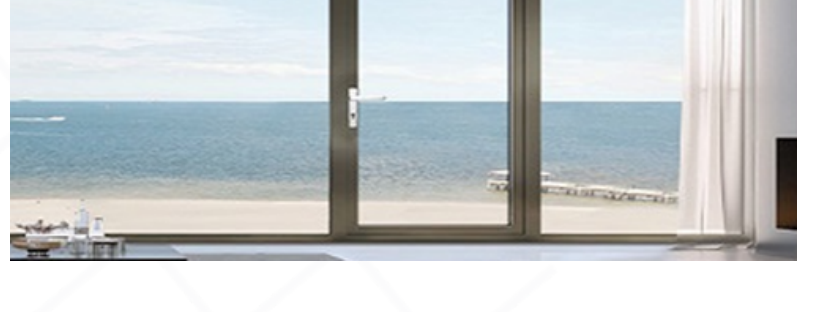
**สุนทรียภาพแห่งความเรียบง่าย**  
ประสบการณ์ที่เหนือชั้น

โดดเด่นด้วยรูปทรงที่สะอาดตาและเรียบง่าย (Minimalist) จนได้รับเกียรติให้ครองรางวัลดีไซน์ระดับโลกอย่าง Red Dot Design Award จากประเทศเยอรมนี

German Red Dot Award certification for minimalist design

**ประตูบานเปิดระดับ** รังสรรค์ความสมบูรณ์แบบ

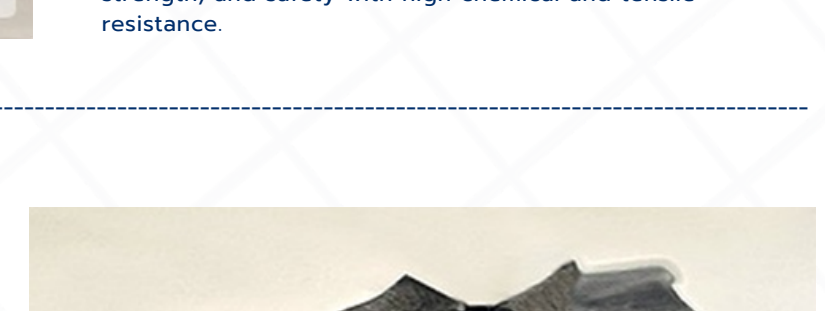
โครงสร้างการเชื่อมประกอบแบบเต็มเฟรม (Full-frame welding) ช่วยให้พื้นผิวเนียนเรียบไร้รอยต่อ พร้อมการออกแบบมุมโค้งมนระดับ R7 เพื่อขจัดเหลี่ยมมุมที่คม ช่วยเพิ่มความปลอดภัยในการใช้งาน



The door and window surface is perfect and seamless, more beautiful and more sealed.

**แถบฉนวนกันความร้อน Ronghai**  
ประสิทธิภาพการเป็นฉนวนที่เหนือชั้น เพิ่มความแข็งแกร่งของโครงสร้าง และมอบความปลอดภัยระดับสูงสุด นกานต่อการกัดกร่อนจากสารเคมีได้อย่างดีเยี่ยม พร้อมคุณสมบัติแรงต้านทานการดึงสูงพิเศษ

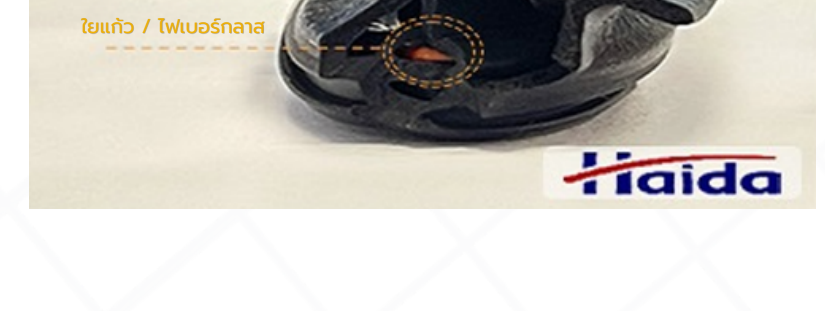
Multi-cavity insulation design: enhanced heat protection, strength, and safety with high chemical and tensile resistance.



**ชุดซิลยางพรมแถบขนกันฝุ่น**

ยางซิล Haida คอมโพสิตเกรดพิเศษ ให้ประสิทธิภาพการปิดผนึกและกันลมต่อสภาพอากาศสูงสุด ผ่านมาตรฐานความแข็งแรงระดับอุตสาหกรรมยานยนต์ชั้นนำ ซึ่งเป็นมาตรฐานเดียวกับที่เลือกใช้กับรถยนต์อย่าง BMW และ Mercedes-Benz

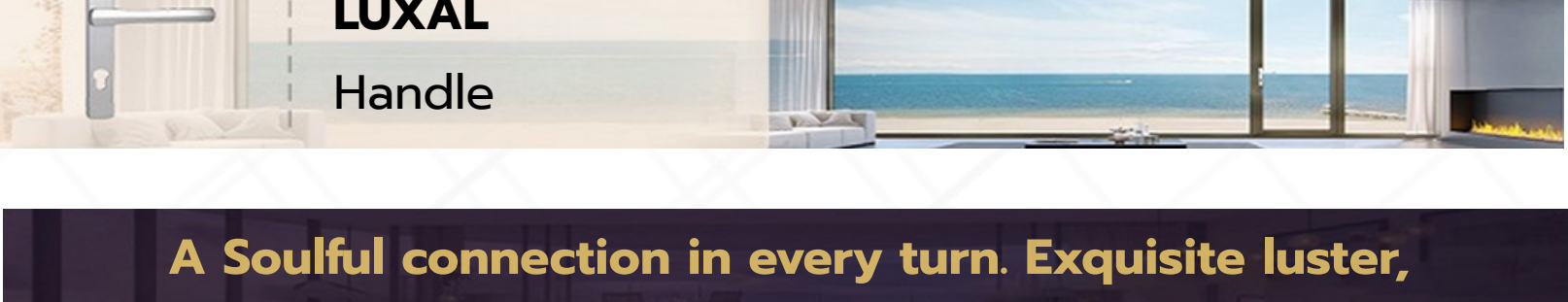
Haida auto-graded rubber strips offer superior sealing, excellent resilience, and high aging resistance.



Product Color



Hardware/accessories



**A Soulful connection in every turn. Exquisite luster, extraordinary design.**