

# LAMP®



**FURNITURE &  
Architectural Hardware**





# CONTENTS

## HANDLES

- 6 PK03 ปุ่มมือจับแบบกด

## HOOKS

- 7 HK-CH35 ขอแขวนสำหรับเคาน์เตอร์

## BRACKETS & SHELVING SYSTEM

- 8 EB ฉากรับชั้นพับเก็บได้

## CATCH & LATCHES

- 9 ML-ZN80 กดกระเดื่องแม่เหล็ก  
 10 ML-120 กดกระเดื่องแม่เหล็ก  
 11 MLC-100 กดกระเดื่องไม่มีแม่เหล็ก  
 11 MC-159 แป้นแม่เหล็กแบบบางพิเศษ

## HINGES

- 13 J95 บานพับสำหรับหน้าบานขนาดใหญ่  
 16 SDH-P บานพับเปิดลง  
 17 HG-JHM14 บานพับเปิดขึ้น พร้อมระบบปิดนุ่มนวล  
 18 HG-JHM16 บานพับเปิดขึ้น พร้อมระบบปิดนุ่มนวล  
 19 HG-JHM20 บานพับเปิดขึ้น พร้อมระบบนุ่มนวล  
 20 HES3D-E190 บานพับซ่อนปรับได้ 3 ทิศทาง

## LID SUPPORT

- 21 HDS-10 อุปกรณ์บานเปิดลง สำหรับหน้าบานขนาดใหญ่  
 22 SDS-100, SDS-C100 อุปกรณ์บานเปิดลง  
 23 SDS-100-TV, SDS-C100-TVZ อุปกรณ์บานเปิดลง  
 24 CSD-10-TV อุปกรณ์บานเปิดลง สำหรับบานขนาดเล็ก  
 25 LAD อุปกรณ์ยกเปิดเคาน์เตอร์ พร้อมตัวกันกระแทก

## WARDROBE & CABINET DOOR HARDWARE

- 27 FAD-20 บานเลื่อน สำหรับตู้ขนาดกลาง  
 28 LIN-X800 บานเปิดเลื่อน สำหรับหน้าบานขนาดใหญ่  
 30 LIN-X1000 บานเปิดเลื่อน สำหรับหน้าบานขนาดใหญ่  
 32 MFU-1000 บานเปิดแบบดันเลื่อนเปิด หน้าบานปิดเรียบเสมอขอบ

## DOOR HARDWARE

- 34 DC-200 อุปกรณ์กันกระแทกหน้าบาน



ML-120



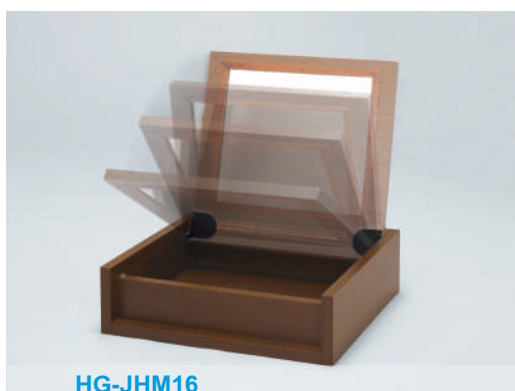
HES3D-E190



LAD



SDS-100, SDS-C100



HG-JHM16



MC-159

# ตารางเทียบน้ำหนักของหน้าบานไม้

ขนาดและน้ำหนักจากตารางด้านล่างนี้ใช้เพื่ออ้างอิงเท่านั้น

## น้ำหนักบาน (กก.)

Door Type ความหนา บาน	ไม้ MDF (ความหนาแน่น 0.8)					ไม้ปาร์ติเกิลบอร์ด (ความหนาแน่น 0.6)					ไม้อัด (ความหนาแน่น 0.6)					ไม้คอมโพสิต (ความหนาแน่น 0.5)				
	16	19	22	25	35	16	19	22	25	35	16	19	22	25	35	16	19	22	25	35
300x 400	1.5	1.8	2.1	2.4	3.4	1.2	1.4	1.6	1.8	2.5	1.2	1.4	1.6	1.8	2.5	1.0	1.1	1.3	1.5	2.1
300x 500	1.9	2.3	2.6	3.0	4.2	1.4	1.7	2.0	2.3	3.2	1.4	1.7	2.0	2.3	3.2	1.2	1.4	1.7	1.9	2.6
300x 600	2.3	2.7	3.2	3.6	5.0	1.7	2.1	2.4	2.7	3.8	1.7	2.1	2.4	2.7	3.8	1.4	1.7	2.0	2.3	3.2
300x 700	2.7	3.2	3.7	4.2	5.9	2.0	2.4	2.8	3.2	4.4	2.0	2.4	2.8	3.2	4.4	1.7	2.0	2.3	2.6	3.7
300x 800	3.1	3.6	4.2	4.8	6.7	2.3	2.7	3.2	3.6	5.0	2.3	2.7	3.2	3.6	5.0	1.9	2.3	2.6	3.0	4.2
300x 900	3.5	4.1	4.8	5.4	7.6	2.6	3.1	3.6	4.1	5.7	2.6	3.1	3.6	4.1	5.7	2.2	2.6	3.0	3.4	4.7
300x1000	3.8	4.6	5.3	6.0	8.4	2.9	3.4	4.0	4.5	6.3	2.9	3.4	4.0	4.5	6.3	2.4	2.9	3.3	3.8	5.3
400x 500	2.6	3.0	3.5	4.0	5.6	1.9	2.3	2.6	3.0	4.2	1.9	2.3	2.6	3.0	4.2	1.6	1.9	2.2	2.5	3.5
400x 600	3.1	3.6	4.2	4.8	6.7	2.3	2.7	3.2	3.6	5.0	2.3	2.7	3.2	3.6	5.0	1.9	2.3	2.6	3.0	4.2
400x 700	3.6	4.3	4.9	5.6	7.8	2.7	3.2	3.7	4.2	5.9	2.7	3.2	3.7	4.2	5.9	2.2	2.7	3.1	3.5	4.9
400x 800	4.1	4.9	5.6	6.4	9.0	3.1	3.6	4.2	4.8	6.7	3.1	3.6	4.2	4.8	6.7	2.6	3.0	3.5	4.0	5.6
400x 900	4.6	5.5	6.3	7.2	10.1	3.5	4.1	4.8	5.4	7.6	3.5	4.1	4.8	5.4	7.6	2.9	3.4	4.0	4.5	6.3
400x1000	5.1	6.1	7.0	8.0	11.2	3.8	4.6	5.3	6.0	8.4	3.8	4.6	5.3	6.0	8.4	3.2	3.8	4.4	5.0	7.0
400x1100	5.6	6.7	7.7	8.8	12.3	4.2	5.0	5.8	6.6	9.2	4.2	5.0	5.8	6.6	9.2	3.5	4.2	4.8	5.5	7.7
400x1200	6.1	7.3	8.4	9.6	13.4	4.6	5.5	6.3	7.2	10.1	4.6	5.5	6.3	7.2	10.1	3.8	4.6	5.3	6.0	8.4
500x 600	3.8	4.6	5.3	6.0	8.4	2.9	3.4	4.0	4.5	6.3	2.9	3.4	4.0	4.5	6.3	2.4	2.9	3.3	3.8	5.3
500x 700	4.5	5.3	6.2	7.0	9.8	3.4	4.0	4.6	5.3	7.4	3.4	4.0	4.6	5.3	7.4	2.8	3.3	3.9	4.4	6.1
500x 800	5.1	6.1	7.0	8.0	11.2	3.8	4.6	5.3	6.0	8.4	3.8	4.6	5.3	6.0	8.4	3.2	3.8	4.4	5.0	7.0
500x 900	5.8	6.8	7.9	9.0	12.6	4.3	5.1	5.9	6.8	9.5	4.3	5.1	5.9	6.8	9.5	3.6	4.3	5.0	5.6	7.9
500x1000	6.4	7.6	8.8	10.0	14.0	4.8	5.7	6.6	7.5	10.5	4.8	5.7	6.6	7.5	10.5	4.0	4.8	5.5	6.3	8.8
500x1100	7.0	8.4	9.7	11.0	15.4	5.3	6.3	7.3	8.3	11.6	5.3	6.3	7.3	8.3	11.6	4.4	5.2	6.1	6.9	9.6
500x1200	7.7	9.1	10.6	12.0	16.8	5.8	6.8	7.9	9.0	12.6	5.8	6.8	7.9	9.0	12.6	4.8	5.7	6.6	7.5	10.5
500x1300	8.3	9.9	11.4	13.0	18.2	6.2	7.4	8.6	9.8	13.7	6.2	7.4	8.6	9.8	13.7	5.2	6.2	7.2	8.1	11.4
500x1400	9.0	10.6	12.3	14.0	19.6	6.7	8.0	9.2	10.5	14.7	6.7	8.0	9.2	10.5	14.7	5.6	6.7	7.7	8.8	12.3
500x1500	9.6	11.4	13.2	15.0	21.0	7.2	8.6	9.9	11.3	15.8	7.2	8.6	9.9	11.3	15.8	6.0	7.1	8.1	9.1	12.9
500x1600	10.2	12.2	14.1	16.0	22.4	7.7	9.1	10.6	12.0	16.8	7.7	9.1	10.6	12.0	16.8	6.4	7.6	8.8	10.0	14.0
500x1700	10.9	12.9	15.0	17.0	23.8	8.2	9.7	11.2	12.8	17.9	8.2	9.7	11.2	12.8	17.9	6.8	8.1	9.4	10.6	14.9
500x1800	11.5	13.7	15.8	18.0	25.2	8.6	10.3	11.9	13.5	18.9	8.6	10.3	11.9	13.5	18.9	7.2	8.6	9.9	11.3	15.8

หน่วย : มิลลิเมตร

# ตารางเทียบน้ำหนักของหน้าบานกระจก

## น้ำหนักบาน (กก.)

ความหนาบาน	4 (ความหนาแน่น 2.5)							5 (ความหนาแน่น 2.5)							6 (ความหนาแน่น 2.5)						
ความสูงบาน	300	400	500	600	700	800	900	300	400	500	600	700	800	900	300	400	500	600	700	800	900
300	0.9	1.2	1.5	1.8	2.1	2.4	2.7	1.1	1.5	1.9	2.3	2.6	3.0	3.4	1.4	1.8	2.3	2.7	3.2	3.6	4.1
350	1.1	1.4	1.8	2.1	2.5	2.8	3.2	1.3	1.8	2.2	2.6	3.1	3.5	3.9	1.6	2.1	2.6	3.2	3.7	4.2	4.7
400	1.2	1.6	2.0	2.4	2.8	3.2	3.6	1.5	2.0	2.5	3.0	3.5	4.0	4.5	1.8	2.4	3.0	3.6	4.2	4.8	5.4
450	1.4	1.8	2.3	2.7	3.2	3.6	4.1	1.7	2.3	2.8	3.4	3.9	4.5	5.1	2.0	2.7	3.4	4.1	4.7	5.4	6.1
500	1.5	2.0	2.5	3.0	3.5	4.0	4.5	1.9	2.5	3.1	3.8	4.4	5.0	5.6	2.3	3.0	3.8	4.5	5.3	6.0	6.8
550	1.7	2.2	2.8	3.3	3.9	4.4	5.0	2.1	2.8	3.4	4.1	4.8	5.5	6.2	2.5	3.3	4.1	5.0	5.8	6.6	7.4
600	1.8	2.4	3.0	3.6	4.2	4.8	5.4	2.3	3.0	3.8	4.5	5.3	6.0	6.8	2.7	3.6	4.5	5.4	6.3	7.2	8.1
650	2.0	2.6	3.3	3.9	4.6	5.2	5.9	2.4	3.3	4.1	4.9	5.7	6.5	7.3	2.9	3.9	4.9	5.9	6.8	7.8	8.8
700	2.1	2.8	3.5	4.2	4.9	5.6	6.3	2.6	3.5	4.4	5.3	6.1	7.0	7.9	3.2	4.2	5.3	6.3	7.4	8.4	9.5
750	2.3	3.0	3.8	4.5	5.3	6.0	6.8	2.8	3.8	4.7	5.6	6.6	7.5	8.4	3.4	4.5	5.6	6.8	7.9	9.0	10.1
800	2.4	3.2	4.0	4.8	5.6	6.4	7.2	3.0	4.0	5.0	6.0	7.0	8.0	9.0	3.6	4.8	6.0	7.2	8.4	9.6	10.8
850	2.6	3.4	4.3	5.1	6.0	6.8	7.7	3.2	4.3	5.3	6.4	7.4	8.5	9.6	3.8	5.1	6.4	7.7	8.9	10.2	11.5
900	2.7	3.6	4.5	5.4	6.3	7.2	8.1	3.4	4.5	5.6	6.8	7.9	9.0	10.1	4.1	5.4	6.8	8.1	9.5	10.8	12.2
950	2.9	3.8	4.8	5.7	6.7	7.6	8.6	3.6	4.8	5.9	7.1	8.3	9.5	10.7	4.3	5.7	7.1	8.6	10.0	11.4	12.8
1000	3.0	4.0	5.0	6.0	7.0	8.0	9.0	3.8	5.0	6.3	7.5	8.8	10.0	11.3	4.5	6.0	7.5	9.0	10.5	12.0	13.5
1050	3.2	4.2	5.3	6.3	7.4	8.4	9.5	3.9	5.3	6.6	7.9	9.2	10.5	11.8	4.7	6.3	7.9	9.5	11.0	12.6	14.2
1100	3.3	4.4	5.5	6.6	7.7	8.8	9.9	4.1	5.5	6.9	8.3	9.6	11.0	12.4	5.0	6.6	8.3	9.9	11.6	13.2	14.9
1150	3.5	4.6	5.8	6.9	8.1	9.2	10.4	4.3	5.8	7.2	8.6	10.1	11.5	12.9	5.2	6.9	8.6	10.4	12.1	13.8	15.5

หน่วย : มิลลิเมตร

PK03



## รายละเอียด

- ปุ่มมือจับกดซ่อนฝังในหน้าบาน
- ใช้กับหน้าบานหนา 15-25 มม.

## ประกอบด้วย

- สกรูหัว T M3x20 (SUS)



BN นิกเกิลดำ CR โครเมียม GA ทอง

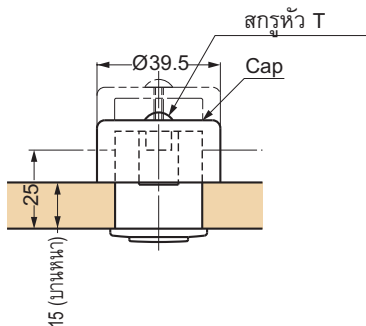
รายละเอียด	วัสดุ
มือจับ	ซิงค์อัลลอย (ZDC)
ตัวยึดด้านหลัง	ABS

## การสั่งซื้อ : ปุ่มมือจับ

Item Code	รหัสสินค้า	สี	หน้าบานหนา (DT)	ขนาดรูเจาะ
019954	PK03GA	ทอง	15 - 25	รูเจาะ Ø28
019956	PK03CR	โครเมียม		
019955	PK03BN	นิกเกิลดำ		

## ขนาดการติดตั้ง

บานหนา 15 - 25 มม.



## HK-CH35



## รายละเอียด

- ขอแขวนพับเก็บได้เองเมื่อไม่ได้ใช้งาน
- มองเห็นขอแขวนจากทางด้านหน้าว่าถูกใช้งานอยู่หรือไม่
- ต้องใช้กับแผ่นไม้หนา 26 มม. ขึ้นไป

## ลักษณะการใช้งาน

- ใช้ในร้านค้า ภายในบ้าน หรือสถานที่สาธารณะ

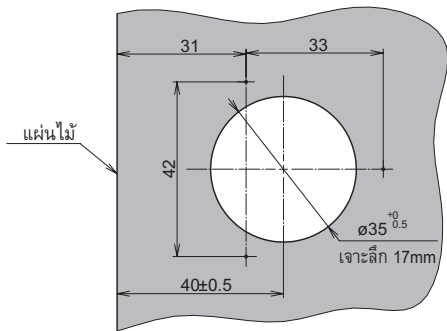
## ประกอบด้วย

- สกรูหัวเตเปอร์ 4x20

## ข้อแนะนำ !!

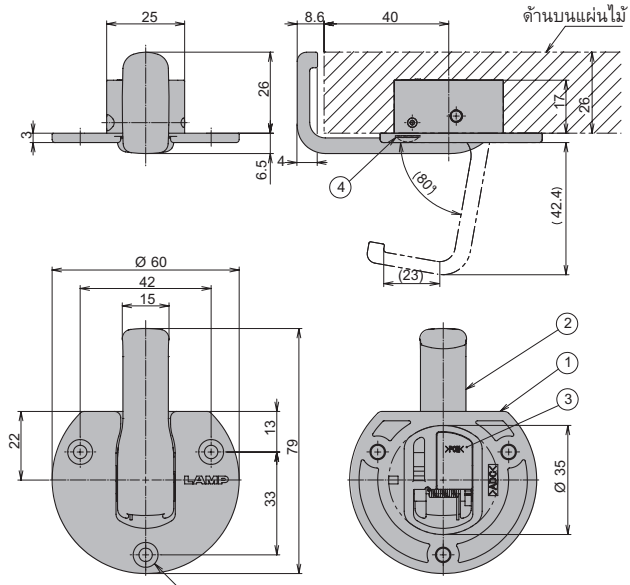
- แผ่นไม้ที่ใช้ยึดจะต้องแข็งแรงและรองรับน้ำหนักของที่จะแขวนได้

## ขนาดการติดตั้ง



No	Part name	วัสดุ	สี
1	ตัวสินค้า	อะลูมิเนียมอัลลอย (ADC)	เคลือบเงา ดำ,เงิน,น้ำตาล
2	ขอแขวน	อะลูมิเนียมอัลลอย (ADC)	เคลือบเงา ดำ,เงิน,น้ำตาล
3	ฝา	POM	ไม่มี
4	ตัวกันกระแทก	PUR	โปร่งใส

## ขอแขวน



## การสั่งซื้อ : ขอแขวน

Item Code	รหัสสินค้า	สี	การรับน้ำหนัก N (นิวตัน)	การรับน้ำหนัก kgf-cm
037828	HK-CH35-BL	ดำ	98	10
037829	HK-CH35-BR	น้ำตาล		
037830	HK-CH35-SL	เงิน		

**EB**

**LOAD CAPACITY 200 kgf**

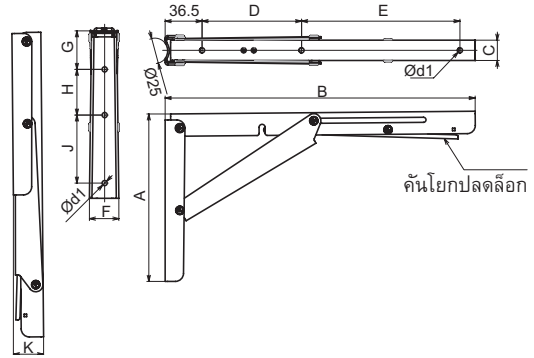
**NSF SUS**



**รายละเอียด**

- ฉากรับชั้นจะล็อคอัตโนมัติเมื่อกางออก
- กดที่ตัวล็อกเพื่อพับเก็บ
- เป็นฉากรับชั้นและบานพับในตัว
- รับน้ำหนักได้อันละ 200 กก.

รหัสสินค้า	A	B	C	D	E	F	G	H	J	K	d <sub>1</sub>
EB-303/EP	165	307	20	98	156	29	38	45	67	28.5	6
EB-317/EP	171	318.5	24			36				30	



**การสั่งซื้อ : ฉากรับชั้น**

Item Code	รหัสสินค้า	วัสดุ	สี	การรับน้ำหนัก N (นิวตัน)	การรับน้ำหนัก kgf/cm
018226	EB-303/EP	สแตนเลสสตีล (SUS304)	เงินเงา	1471	150
041278	EB-317/EP	สแตนเลสสตีล (SUS304)	เงินเงา	1961	200



ML-ZN80



รายละเอียด

- ตัวสินค้าทำจากโลหะอย่างดี แข็งแรงทนทาน
- แรงกดมากใช้ได้กับหน้าบานขนาดใหญ่
- ชั้นส่วนพลาสติกเป็นวัสดุทนไฟตามมาตรฐาน UL94V-0
- ชั้นส่วนแม่เหล็กให้ค่าความคลาดเคลื่อนด้านละ 1.5° เพื่อให้แม่เหล็กยึดจับหน้าบานได้อย่างแม่นยำ
- ตัวเพลทยึดและสกรูถูกสวมทับด้วยอุปกรณ์กดกระดิ่ง
- หน้าบานแบบทับขอบจะต้องเว้นระยะห่างระหว่างหน้าบานและขอบตู้ไว้ดูรายละเอียดด้านล่าง
- ติดตั้งได้ทั้งแบบทับขอบ และในขอบ

การใช้งาน

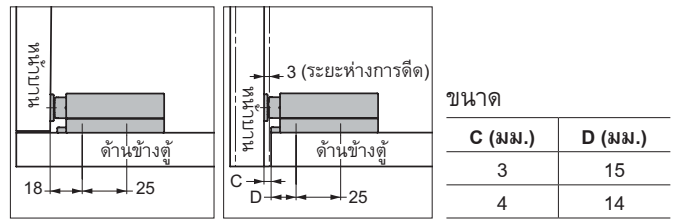
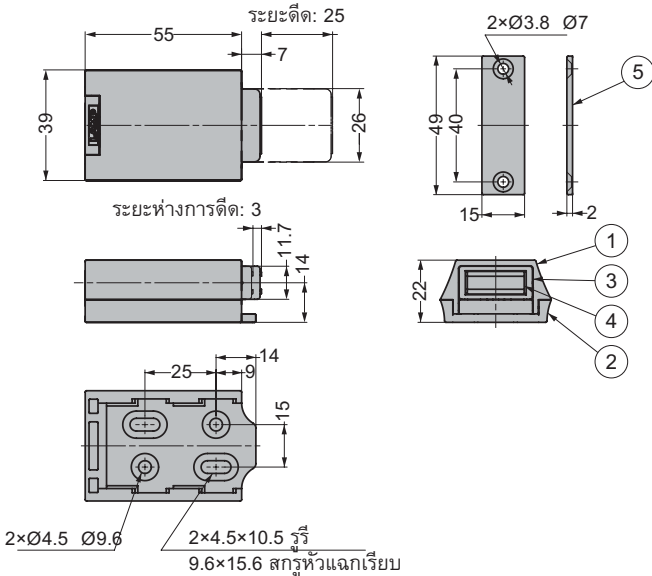
- ตู้เสื้อผ้าวอลคติน, บานที่ซ่อนอยู่ในตู้

หมายเหตุ

- ควรเลือกใช้ให้เหมาะสมกับขนาดของตู้ หรือหน้าบาน
- ต้องติดตั้งให้อยู่ในตำแหน่งที่กดเปิดได้ง่าย
- ต้องเลือกใช้คู่กันกับบานพับที่ไม่มีสปริง

ประกอบด้วย

- สกรูเกลียวปสลอย M4x16
- สกรูเกลียวปสลอย M3x16



จะต้องเว้นระยะห่างของหน้าบานตู้และด้านข้างตู้ (ระยะห่าง C) เอาไว้ เพื่อให้ทำให้ง่ายในการจัดตำแหน่งหน้าบาน

No.	ชิ้นส่วน	วัสดุ	สี
1	ตัวสินค้า	ซิงค์อัลลอย (ZDC)	เคลือบผิว
2	เพลทยึด		
3	แกนยึด	พลาสติก (PA)	ไม่มี
4	แม่เหล็ก	แม่เหล็กเฟอร์ไรท์	
5	แป้นติดหน้าบาน	สแตนเลสสตีล	สแตนเลส

การสั่งซื้อ : กดกระดิ่ง

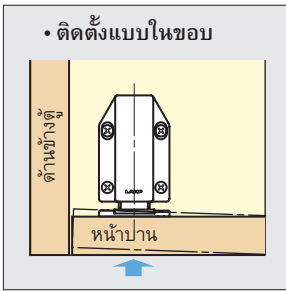
Item Code	รหัสสินค้า	สี	แรงแม่เหล็ก N	แรงแม่เหล็ก kgf	แรงกดหน้าบาน N	แรงกดหน้าบาน kgf
043880	ML-ZN80BL	ดำ	29.4 N	3 kgf	49 N	5 kgf
043881	ML-ZN80WT	ขาว				

### ML-120

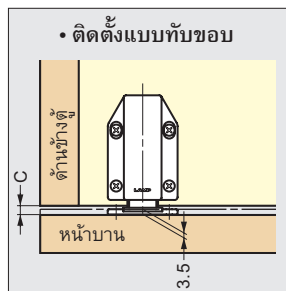


#### รายละเอียด

- อุปกรณ์กดกระดิ่งสำหรับการเปิดโดยไม่ใช้มือจับ
- การติดตั้งแบบทับขอบต้องมีระยะห่างของหน้าบานและขอบตู้อย่างน้อย 3.5 มม.
- ในชุดประกอบด้วยสกรูหัวเตเปอร์ 4x16

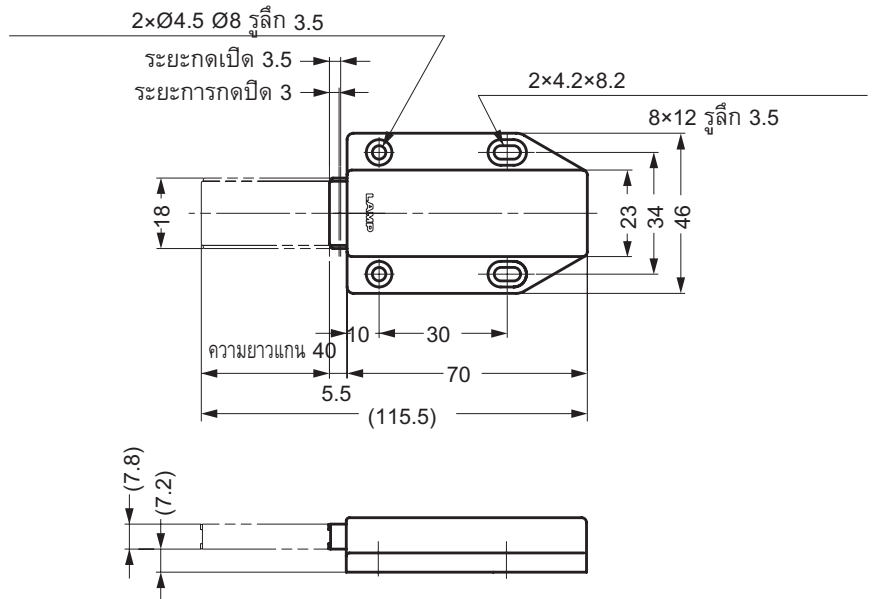
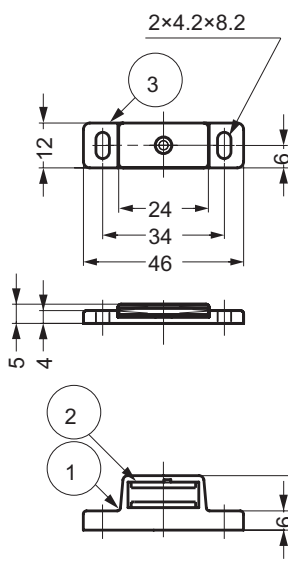


ระยะกดเปิด



C ≥ 3.5

No.	ชิ้นส่วน	วัสดุ	สี
1	ตัวอุปกรณ์	ABS	น้ำตาล,ขาว
2	ก้าน	เหล็ก	ซิงค์โครเมต
3	เพลที่ยึดหน้าบาน	เหล็ก	น้ำตาล,ขาว / ซิงค์โครเมต



#### การสั่งซื้อ : กดกระดิ่งแม่เหล็ก

Item Code	รหัสสินค้า	สี	แรงแม่เหล็ก N	แรงแม่เหล็ก kgf
050338	ML-120BR	น้ำตาล	23.5 N	2.4 kgf
050337	ML-120W	ขาว	23.5 N	2.4 kgf

MLC-100



รายละเอียด

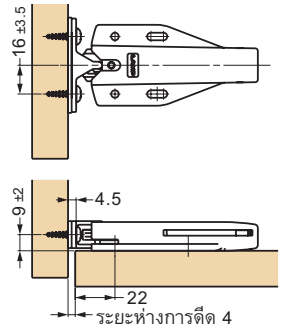
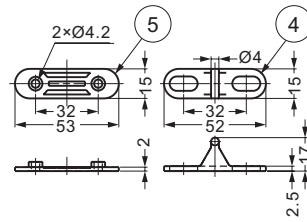
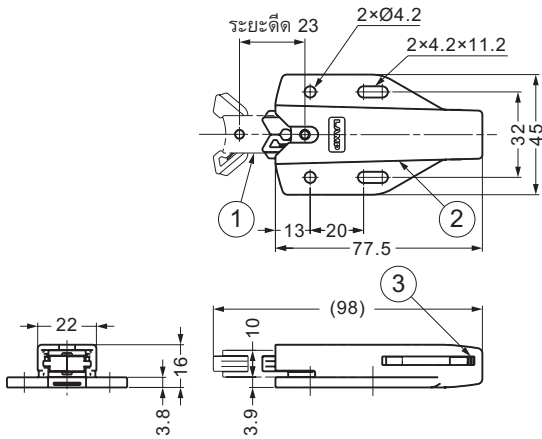
- อุปกรณ์กดกระดิ่งแกนตีดียว พร้อมตัวยึดบาน
- กดเพื่อเปิดหรือปิดหน้าบาน โดยไม่ต้องติดมือจับ
- ไม่ใช่แม่เหล็กในการจับยึดบาน
- ตัวกดกระดิ่งปรับตำแหน่งได้เพื่อยึดเข้ากับตัวจับหน้าบานได้
- ปรับความสูง ±2 มม. และปรับความลึกได้ ±3.5 มม.

ประกอบด้วย

- สกรูหัว T สแตนเลส 4x16ตัวจับประตู

ข้อแนะนำ !!

- ให้ใช้สกรูหัวกลมมน หรือหัว T M4

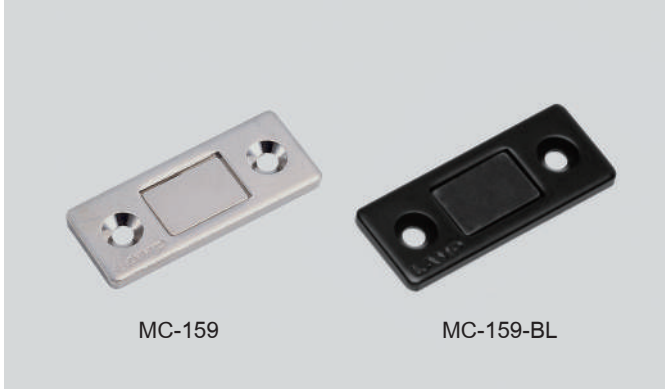


No.	ชิ้นส่วน	วัสดุ	สี
1	แกนตีด	พลาสติก PA	ขาว / ดำ
2	ปีก	พลาสติก PBT	ขาว / ดำ
3	สปริง	เหล็ก	ชุบซิงค์สีเหลือง
4	ตัวจับบาน	พลาสติก POM	ขาว / ดำ
5	ตัวจับบาน	พลาสติก PBT	ขาว / ดำ

การสั่งซื้อ : กดกระดิ่งไม่มีแม่เหล็ก

Item Code	รหัสสินค้า	แรงยึดจับหน้าบาน N	แรงยึดจับหน้าบาน kgf	แรงตีดหน้าบาน N	แรงตีดหน้าบาน kgf
028540	MLC-100WT	90 N	9.2 kgf	14 N	1.4 kgf
033090	MLC-100BL				

## MC-159



#### รายละเอียด

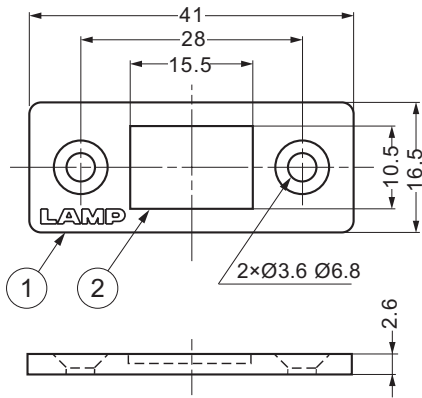
- แบบบางพิเศษเพียง 2.6 มม. ทำให้เกิดช่องว่างน้อย
- แรงดึงแม่เหล็กสูงถึง 4 กก.

#### หมายเหตุ

- อุณหภูมิสูงสุดที่ใช้ได้ 80 องศา

#### ข้อแนะนำ !!

- ให้ใช้กับแป้นแม่เหล็ก MC-YN001U

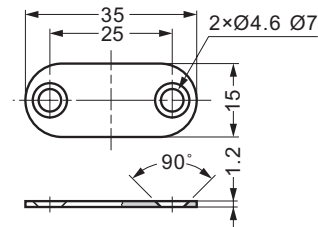


No.	ชิ้นส่วน	วัสดุ	สี (MC-159)	สี (MC-159-BL)
1	ตัวสินค้า	เหล็ก	นิกเกิล	ชุบเคลือบผิวทองแดง (สีดำ)
2	แม่เหล็ก	แม่เหล็กแรงสูง	นิกเกิล	ชุบเคลือบผิวสีดำนสนิม ไตรวาเลนซ์โครเมียม

การสั่งซื้อ : แป้นแม่เหล็กแบบบางพิเศษ

Item Code	รหัสสินค้า	แรงแม่เหล็ก N	แรงแม่เหล็ก kgf
058061	MC-159	39 N	4 kgf
038023	MC-159-BL		

## MC-YN001U



การสั่งซื้อ : แป้นเหล็กยึดจับบาน

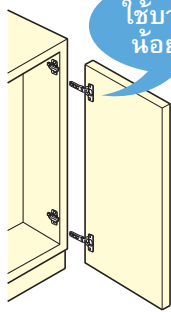
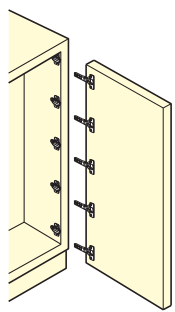
Item Code	รหัสสินค้า	วัสดุ	สี
03825	MC-YN001U-BL	เหล็ก (SPCC)	ชุบเคลือบผิวทองแดง (สีดำ)

J95

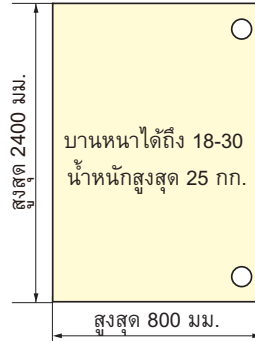
บานพับ J95 บานพับสำหรับหน้าบานขนาดใหญ่ ใช้บานพับเพียงแค่ 2 ตัว สามารถรับน้ำหนักได้สูงสุดถึง 25 กก. และบานพับ 3 ตัว รับน้ำหนักได้ถึง 40 กก. ประหยัดเวลา ใช้บานพับน้อยกว่า เหมาะกับหน้าบานขนาดใหญ่ และมีน้ำหนักมาก ๆ

บานพับทั่วไป ใช้ 5 ตัว

J95 ใช้ 2 ตัว



จำนวนบานพับต่อหน้าบาน

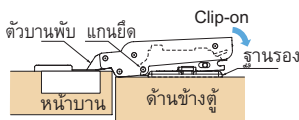


ติดตั้งและถอดออกได้ง่ายเพียงกดครั้งเดียว

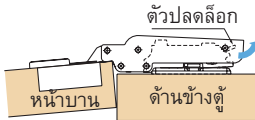
เรียบไม่เห็นสกรู

ปรับง่ายและรวดเร็ว

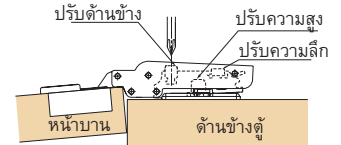
วิธีประกอบ



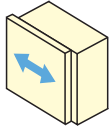
วิธีถอด



หมุนสกรูเพื่อปรับหน้าบาน

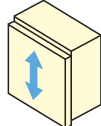


ปรับด้านข้าง



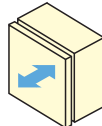
+0 มม., -4 มม.

ปรับความสูง



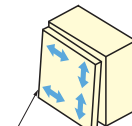
±3 มม.

ปรับความลึก



+1.5 มม., -2.5 มม.

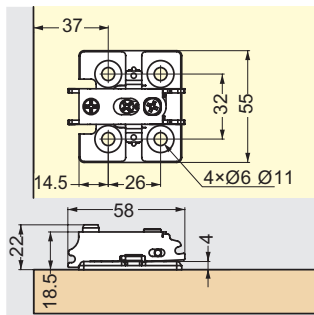
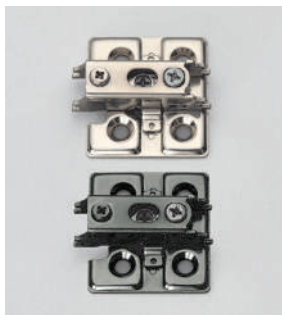
ปรับแนวเฉียง



บานพับ

การปรับแนวเฉียงต้องทำการปรับทั้ง 3 ทิศทาง

J95-P6T



ฐานรองบานพับ MOUNTING PLATE

รายละเอียด

- ปรับความลึก ±1.5 -2.5 มม.
- ปรับความสูง ±3 มม.
- ปรับด้านข้าง +0, -4 มม.
- ขนาดทอด 0 มม. (มาตรฐาน)

ข้อแนะนำ !!

- ให้ใช้กับสกรูหัวเตเปอร์ เบอร์ 5 หรือสกรูเกลียวไม้

การสั่งซื้อ : ฐานรองบานพับ

Item Code	รหัสสินค้า	วัสดุ	สี
026732	J95-P6T	เหล็ก / ซิงค์อัลลอย (ZDC)	นิกเกิล
034927	J95-P6T BN		นิกเกิลดำ

### J95

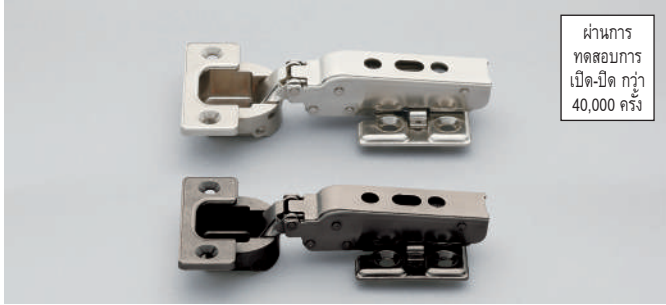
องศาเปิด 95°

ทับขอบ 25 มม.

ทับขอบ 21-25 มม.  
ที่ระยะเจาะด้วยบานพับฯ 8 มม.

Ø บานพับ 40 มม.  
หน้าบานหนาได้ถึง 18-30 มม.

ฐานรองบานพับ  
J95-P6T (หน้า 13)



ผ่านการทดสอบการเปิด-ปิด กว่า 40,000 ครั้ง

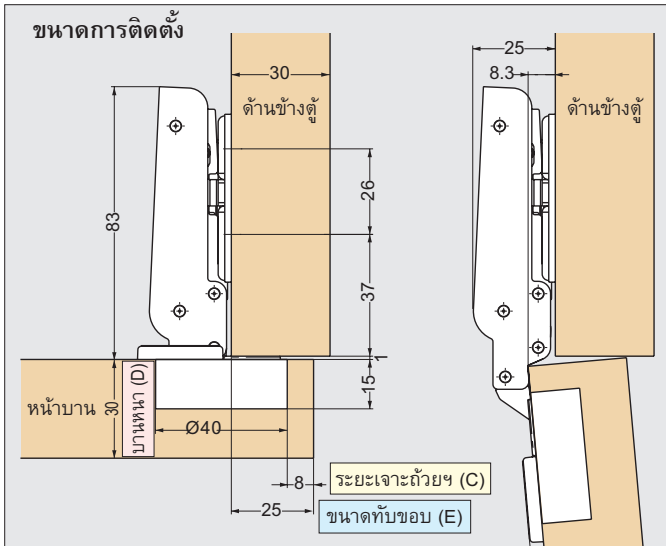
#### บานพับด้วย J95 รีมทับขอบ

##### รายละเอียด

- ปรับได้ 3 ทิศทาง ปรับที่ฐานรองบานพับ (ความลึก +1.5/-2.5 มม. ความสูง ± 3 มม. ปรับด้านข้าง +0/-4 มม.)
  - ติดตั้งโดยคลิกเข้ากับฐานรองบานพับ
- แยกจำหน่าย**
- ฐานรองบานพับ (รายละเอียดหน้า 13)

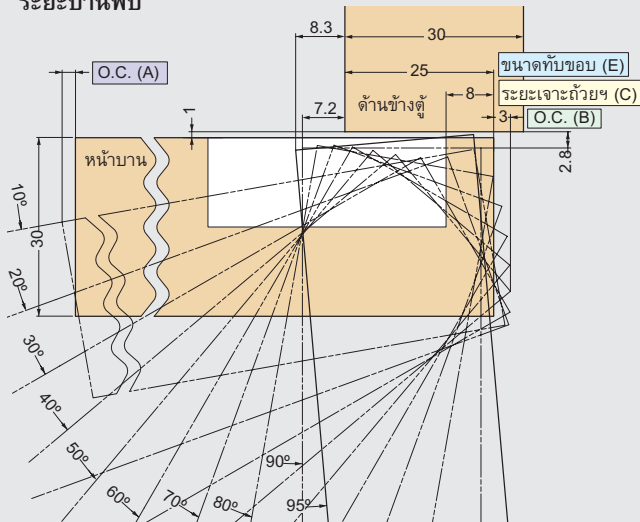
#### การสั่งซื้อ : บานพับด้วยรีมทับขอบ

Item Code	รหัสสินค้า	สปริง	วัสดุ	สี
026905	J95-24/25T	ไม่มี	บานพับ : เหล็ก ถ้วยบานพับ : ซิงค์อัลลอย(ZDC)	นิกเกิล
026731	J95-C24/25T	มี		
034919	J95-24/25T BN	ไม่มี		นิกเกิลดำ
034916	J95-C24/25T BN	มี		



ภาพแสดงขนาดการติดตั้งบานพับ J95-C24/25T, J95-24/25T พร้อมฐานรองบานพับ J95-P6T ที่ระยะเจาะถ้วยบานพับฯ 8 มม. หน้าบานหนา 30 มม. และทับขอบด้านข้าง 25 มม.

#### ระยะบานพับ



ภาพแสดงขนาดการติดตั้งบานพับที่ระยะเจาะถ้วยบานพับฯ 8 มม. หน้าบานหนา 30 มม. แฉงข้างตู้หนา 30 มม. และมีระยะทับขอบที่ 25 มม.

#### ระยะเจาะถ้วยบานพับถึงขอบ (C)

ระยะเจาะถ้วยบานพับถึงขอบ (C)	3	4	5	6	7	8
ขนาดทับขอบ (E)	20	21	22	23	24	25

ปรับด้านข้าง (ได้สูงสุด - 4 มม.) หมุนปรับที่ฐานรองบานพับ

#### ระยะในการเปิด (O.C.)

จะต้องมีระยะห่างของขอบหน้าบาน O.C. (A) และระยะห่างขอบด้านข้างตู้ O.C. (B) โดยที่ระยะห่าง O.C. (A) และ O.C. (B) จะเปลี่ยนตามขนาดความหนาของหน้าบาน และระยะเจาะถ้วยบานพับฯ (C) โดยอ้างอิงจากตารางด้านล่างนี้

#### O.C. (B)

ความหนาหน้าบาน (D)	ระยะเจาะถ้วยบานพับถึงขอบ (C)					
	3	4	5	6	7	8
18	0.3	0.3	0.3	0.3	0.3	0.3
20	0.5	0.5	0.5	0.5	0.5	0.5
22	0.8	0.8	0.8	0.7	0.7	0.7
24	1.1	1.1	1.1	1.1	1.1	1.0
26	1.7	1.6	1.6	1.5	1.5	1.5
28	3.2	2.8	2.5	2.2	2.1	2.0
30	5.0	4.5	4.0	3.6	3.3	3.0
32	6.8	6.2	5.7	5.2	4.8	4.4
34	8.6	8.0	7.5	6.9	6.5	6.0

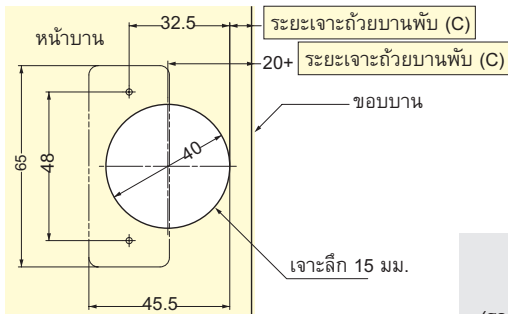
O.C. (B)  
หน้าบานหนามากกว่า 30 มม. ให้ดูตัวเลขอ้างอิงจากตาราง

#### O.C. (A)

ความหนาหน้าบาน (D) 30	หน้าบานกว้าง						
	300	400	500	600	700	800	900
	0.50	0.30	0.30	0.20	0.20	0.20	0.20

O.C. (A)

#### ขนาดถ้วยบานพับ



แนะนำให้ใช้สกรูหัวแบน Ø 5 มม.

จำนวนบานพับต่อขนาดหน้าบาน (รายละเอียดหน้า 13)

J95

องศาเปิด 95°

กลางทับขอบ 16 มม.

ทับขอบ 12-16 มม.  
ที่ระยะเจาะด้วยบานพับฯ 8 มม.

Ø บานพับ 40 มม.  
หน้าบานหนาได้ถึง 18-30 มม.

ฐานรองบานพับ  
J95-P6T (หน้า 13)



บานพับถ้วย J95 กลางทับขอบ

รายละเอียด

- ปรับได้ 3 ทิศทาง ปรับที่ฐานรองบานพับ (ความลึก +1.5/-2.5 มม. ความสูง ± 3 มม. ปรับด้านข้าง +0/-4 มม.)

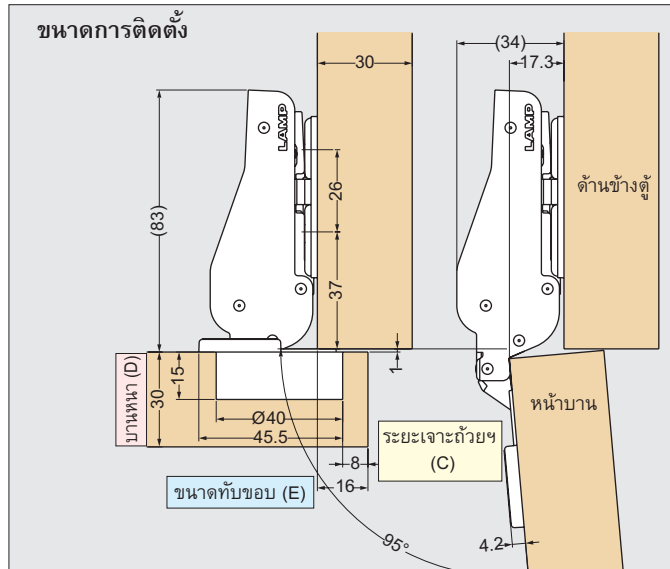
- ติดตั้งโดยคลิกเข้ากับฐานรองบานพับ

แยกจำหน่าย

- ฐานรองบานพับ (รายละเอียดหน้า 13)

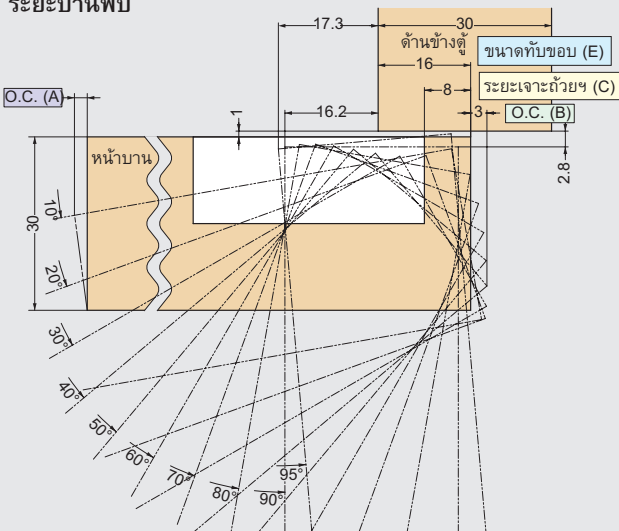
การสั่งซื้อ : บานพับถ้วยริมทับขอบ

Item Code	รหัสสินค้า	สปริง	วัสดุ	สี
033658	J95-24/16T	ไม่มี	บานพับ : เหล็ก ถ้วยบานพับ : ซิงค์อัลลอย(ZDC)	นิกเกิล
033657	J95-C24/16T	มี		นิกเกิลดำ
034920	J95-24/16T BN	ไม่มี		
034917	J95-C24/16T BN	มี		



ภาพแสดงขนาดการติดตั้งบานพับ J95-C24/25T, J95-24/25T พร้อมฐานรองบานพับ J95-P6T ที่ระยะเจาะด้วยบานพับฯ 8 มม. หน้าบานหนา 30 มม. และทับขอบด้านข้าง 25 มม.

ระยะบานพับ



ภาพแสดงขนาดการติดตั้งบานพับที่ระยะเจาะด้วยบานพับฯ 8 มม. หน้าบานหนา 30 มม. แฉงข้างตู้หนา 30 มม. และมีระยะทับขอบที่ 25 มม.

ระยะเจาะถ้วยบานพับถึงขอบ (C)

ระยะเจาะถ้วยบานพับถึงขอบ (C)	3	4	5	6	7	8
ขนาดทับขอบ (E)	11	12	13	14	15	16

ปรับด้านข้าง (ได้สูงสุด - 4 มม.) หมุนปรับที่ฐานรองบานพับ

ระยะในการเปิด (O.C.)

จะต้องมีระยะห่างของขอบหน้าบาน O.C. (A) และระยะห่างขอบด้านข้างตู้ O.C. (B) โดยที่ระยะห่าง O.C. (A) และ O.C. (B) จะเปลี่ยนตามขนาดความหนาของหน้าบาน และระยะเจาะถ้วยบานพับฯ (C) โดยอ้างอิงจากตารางด้านล่างนี้

O.C. (B)

ความหนาหน้าบาน (D)	ระยะเจาะถ้วยบานพับถึงขอบ (C)					
	3	4	5	6	7	8
18	0.3	0.3	0.3	0.3	0.3	0.3
20	0.5	0.5	0.5	0.5	0.5	0.5
22	0.8	0.8	0.8	0.7	0.7	0.7
24	1.1	1.1	1.1	1.1	1.1	1.0
26	1.7	1.6	1.6	1.5	1.5	1.5
28	3.2	2.8	2.5	2.2	2.1	2.0
30	5.0	4.5	4.0	3.6	3.3	3.0
32	6.8	6.2	5.7	5.2	4.8	4.4
34	8.6	8.0	7.5	6.9	6.5	6.0

O.C. (B)

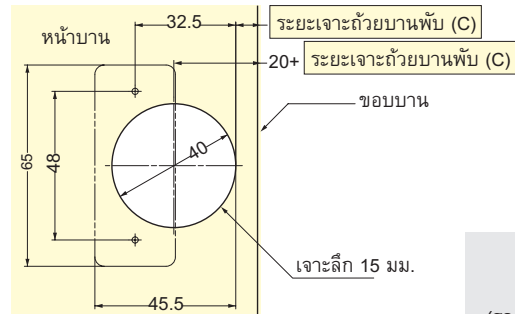
หน้าบานหนามากกว่า 30 มม. ให้ดูตัวเลขอ้างอิงจากตาราง

O.C. (A)

ความหนาหน้าบาน (D) 20	หน้าบานกว้าง						
	300	400	500	600	700	800	900
	0.50	0.30	0.30	0.20	0.20	0.20	0.20

O.C. (A)

ขนาดถ้วยบานพับ



แนะนำให้ใช้สกรูหัวแบน Ø 5 มม.

จำนวนบานพับต่อขนาดหน้าบาน (รายละเอียดหน้า 13)

### SDH-P L=R

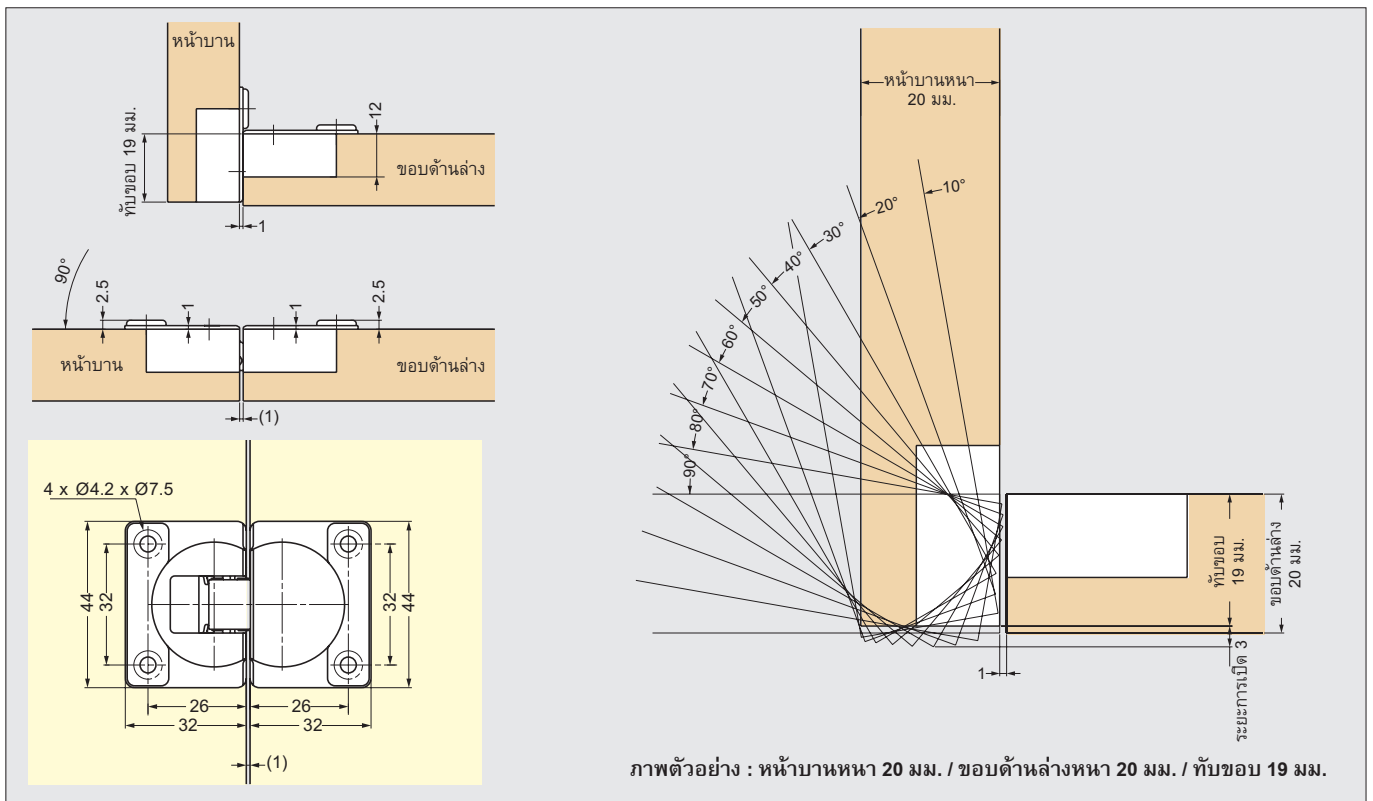


#### รายละเอียด

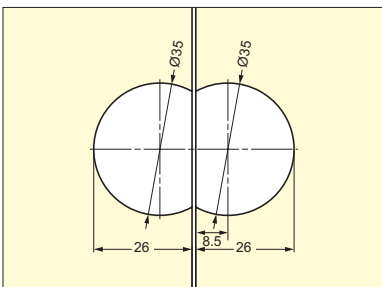
- องศาเปิด 90°
- การปรับ 3 ทิศทาง
- ระยะห่างขอบบาน 1-3 มม. ปรับด้านข้าง ±1 มม. ขนาดการทับขอบ 16-19 มม.
- ใช้ได้กับอุปกรณ์เปิดลง SDS-100, SDS-100TV, CSD-10-TV
- ใช้กับสกรูหัวกลมมทูน 3.5 มม.

การสั่งซื้อ : บานพับเปิดลง

Item Code	รหัสสินค้า	วัสดุ	สี
037358	SDH-P-NI-SET	นิกเกิล / ABS	นิกเกิล / นิกเกิล

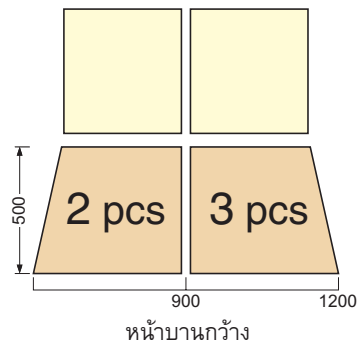


#### ขนาดการเจาะ



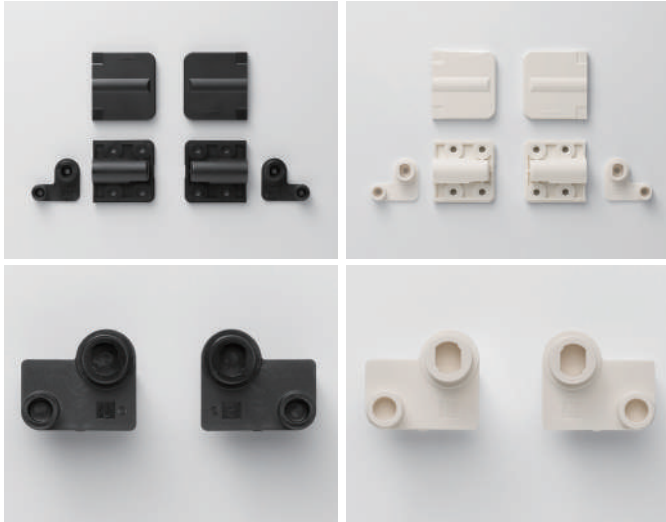
#### จำนวนบานพับ

หน้าบานหนาได้ถึง 20 มม. วัสดุหน้าบาน : แผ่นไม้ปาร์ติเกิลบอร์ด





HG-JHM14 



รายละเอียด

- บานพับสำหรับหน้าบานเปิดขึ้น-ลง พร้อมระบบปิดนุ่มนวล
- ลักษณะการติดตั้ง ยึดด้านข้าง และเซาะร่องหน้าบาน
- มีฝาครอบปิดรูยึดสกรู
- เหมาะสำหรับโต๊ะเครื่องแป้ง หรือโต๊ะทำงาน
- ตัวสินค้าใช้สีในการแยกรุ่น
- สินค้าจำหน่ายเป็นคู่

No.	ชิ้นส่วน	วัสดุ	สี
1	ตัวอุปกรณ์	Polyacetal (POM)	ดำ / ขาว
2	ฉากยึดด้านข้าง (ขวา)	PBT	
3	ฉากยึดด้านข้าง (ซ้าย)		
4	ฝาครอบ	ABS	
5	กันกระแทก	Stainless steel	-

ตารางการเลือกรุ่นให้เหมาะกับขนาดหน้าบาน

ความสูง (D)	หน้าหนัก (m)		
	HG-JHM14-S-8	HG-JHM14-S-15	HG-JHM14-S-20
150	1.04 – 1.66 กก.	1.66 – 3.12 กก.	3.12 – 4.16 กก.
200	0.69 – 1.10 กก.	1.10 – 2.07 กก.	2.07 – 2.76 กก.
250	0.51 – 0.82 กก.	0.82 – 1.54 กก.	1.54 – 2.06 กก.
300	0.41 – 0.66 กก.	0.66 – 1.23 กก.	1.23 – 1.64 กก.
350	0.34 – 0.55 กก.	0.55 – 1.03 กก.	1.03 – 1.37 กก.

วิธีคำนวณ Torque Moment : สูตรคำนวณ  $T = m \times 9.8 \times L$

T : Torque Moment แผ่นไม้สูงสุด (N·m)

m : น้ำหนักของแผ่นไม้ (กก.)

L : ความสูงครึ่งหนึ่งของแผ่นไม้ (ม.)

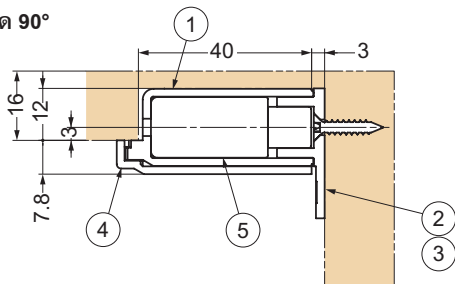
$$L = \frac{D}{2} - A$$

D : ความสูงของแผ่นไม้ (ม.)

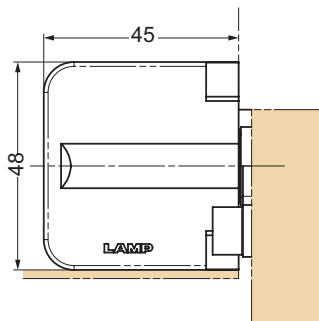
A : ระยะห่าง 26 มม. (ม.)

การติดตั้งแบบยึดด้านข้าง

เปิด 90°

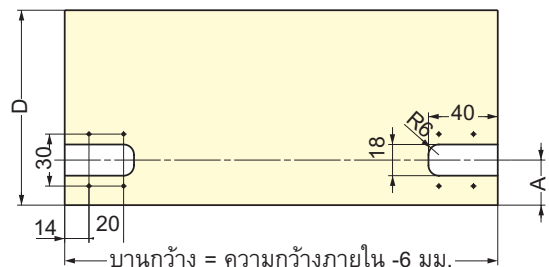
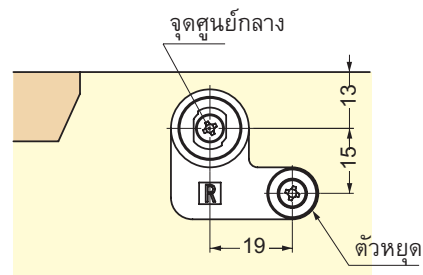


เปิด 90°

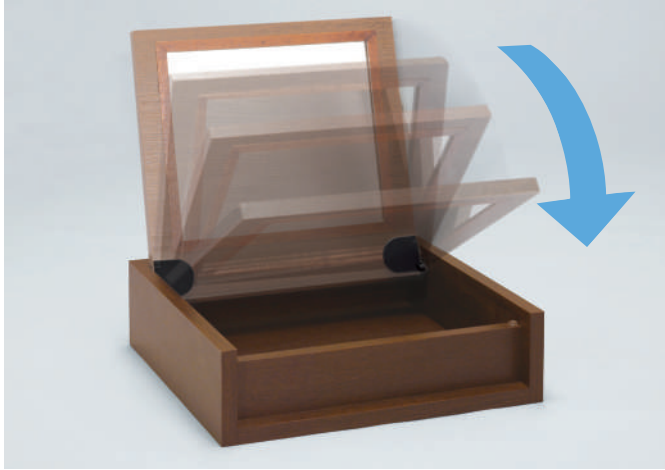


การสั่งซื้อ : บานพับเปิดขึ้น

Item Code	รหัสสินค้า	สี	Torque Moment / คู่		สีของรุ่น
031930	HG-JHM14-S-8BL	ดำ	0.5 - 0.8 N·m	5.09 - 8.15 kgf·cm	ม่วง
031931	HG-JHM14-S-8WT	ขาว			
031932	HG-JHM14-S-15BL	ดำ	0.8 - 1.5 N·m	8.15 - 15.29 kgf·cm	น้ำเงิน
031933	HG-JHM14-S-15WT	ขาว			
031934	HG-JHM14-S-20BL	ดำ	1.5 - 2.0 N·m	15.29 - 20.39 kgf·cm	เขียว
031935	HG-JHM14-S-20WT	ขาว			



## HG-JHM16



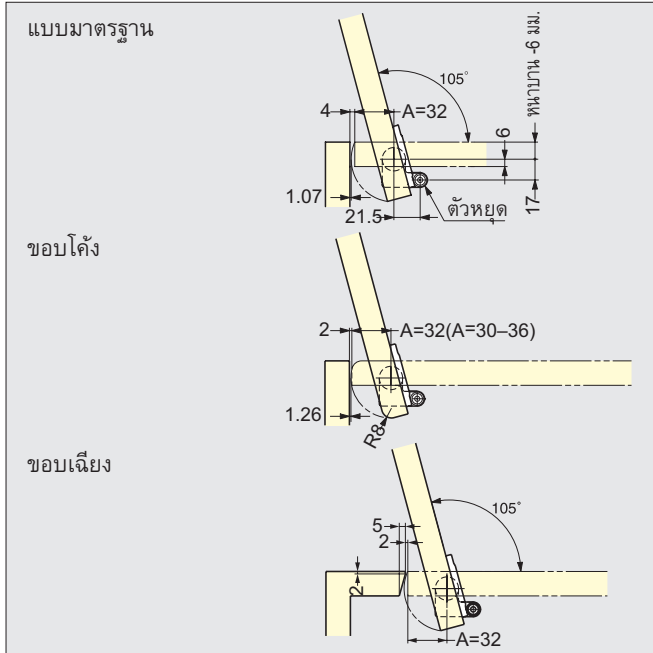
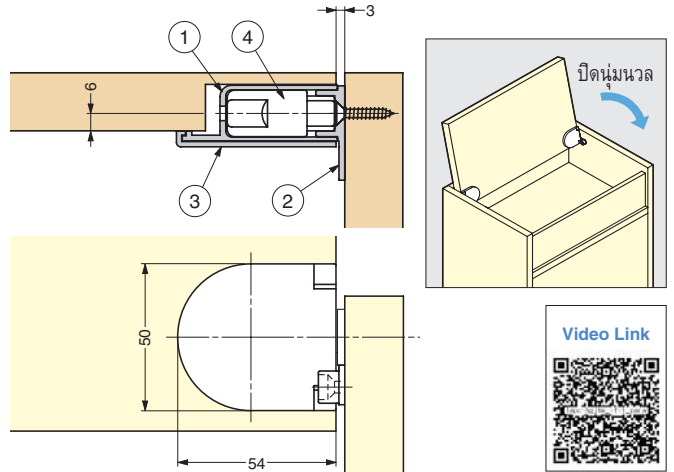
ชุดอุปกรณ์และฝาครอบสีดำ  
การติดตั้ง



ชุดอุปกรณ์และฝาครอบสีขาว

#### รายละเอียด

- บานพับสำหรับหน้าบานเปิดขึ้น-ลง พร้อมระบบปิดนุ่มนวล
- ลักษณะการติดตั้ง ยึดด้านข้าง และเซาะร่องหน้าบาน
- มีฝาครอบปิดรูยึดสกรู
- ตัวสินค้าใช้สีในการแยกกรุ่น
- สินค้าจำหน่ายเป็นคู่
- พร้อมตัวสกรูหัวเตเปอร์ 4x20 มม.



No.	ชิ้นส่วน	วัสดุ	สี
1	ตัวอุปกรณ์	Polyacetal (POM)	ดำ
2	ฉากยึดด้านข้าง	Aluminium Alloy	ดำ
3	ฝาครอบ	ABS	ดำ / ขาว
4	กันกระแทก	-	-

#### ตารางการเลือกรุ่นให้เหมาะสมกับขนาดหน้าบาน

ความสูง (D)	น้ำหนัก (m)	
	HG-JHM16-34	HG-JHM16-50
250	2.19 – 3.73 กก.	3.73 – 5.48 กก.
300	1.73 - 2.94 กก.	2.94 – 4.32 กก.
350	1.43 - 2.42 กก.	2.42 - 3.57 กก.
400	1.21 - 2.06 กก.	2.06 - 3.03 กก.
450	1.06 - 1.80 กก.	1.80 - 2.64 กก.

#### วิธีคำนวณ Torque Moment

$$\text{สูตรคำนวณ } T = m \times 9.80665 \times L$$

T : Torque Moment แผ่นไม้สูงสุด (N·m)

m : น้ำหนักของแผ่นไม้ (กก.)

L : ความสูงครึ่งหนึ่งของแผ่นไม้ (ม.)

$$L = \frac{D}{2} - A$$

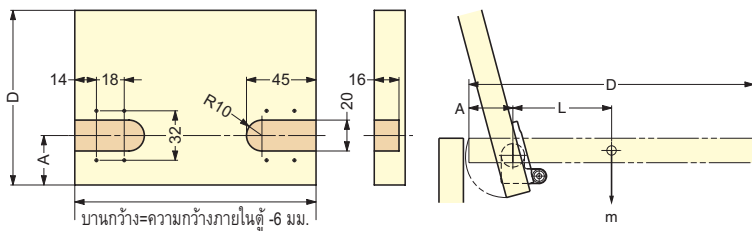
D : ความสูงของแผ่นไม้ (ม.)

A : ระยะห่าง 32 มม. (ม.)

(ตัวอย่าง) D = 430 มม., A = 32 มม., m = 2.78 กก.

$$T = 2.78 \times 9.80665 \times \left( \frac{0.43}{2} - 0.032 \right) = 4990 \text{ (N·mm)} = 5.0 \text{ (N·m)}$$

#### ขนาดแผ่นไม้



#### การสั่งซื้อ : บานพับเปิดขึ้น

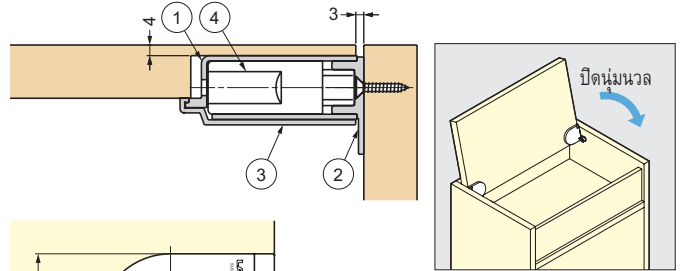
Item Code	รหัสสินค้า	สี	Torque Moment / คู่		สีของรุ่น
092221	HG-JHM16-34 BL	ดำ	2 - 3.4 N·m	20.4 - 34.7 kgf·cm	เขียว
092222	HG-JHM16-34WT	ขาว			
092223	HG-JHM16-50BL	ดำ	3.4 - 5 N·m	34.7 - 51 kgf·cm	ดำ
092224	HG-JHM16-50WT	ขาว			

HG-JHM20



รายละเอียด

- บานพับสำหรับหน้าบานเปิดขึ้น-ลง พร้อมระบบปิดนุ่มนวล
- ลักษณะการติดตั้ง ยึดด้านข้าง และเซาะร่องหน้าบาน
- มีฝาครอบปิดรูยึดสกรู
- ตัวสินค้าใช้สีในการแยกรุ่น
- สินค้าจำหน่ายเป็นคู่
- พร้อมด้วยสกรูหัวเตเปอร์ 4x20 มม.



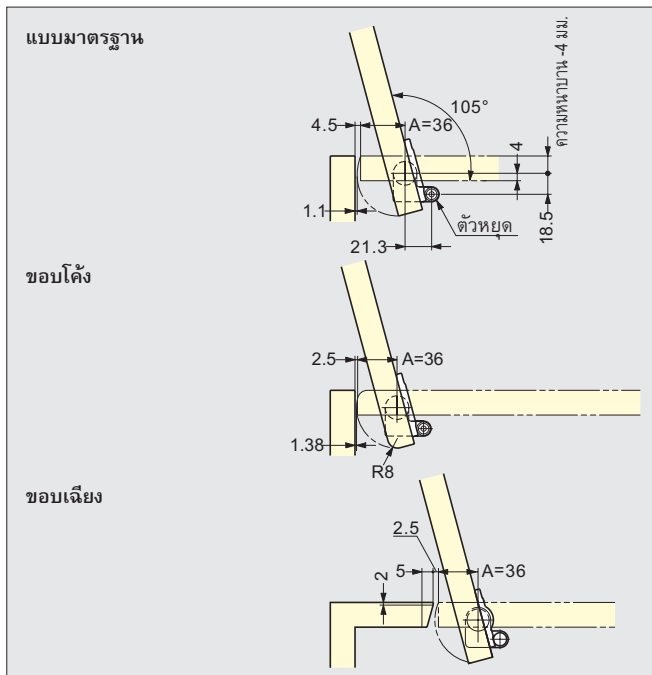
ชุดอุปกรณ์และฝาครอบสีดำ



ชุดอุปกรณ์และฝาครอบสีขาว



การติดตั้ง



No.	ชิ้นส่วน	วัสดุ	สี
1	ตัวอุปกรณ์	Polyacetal (POM)	ดำ
2	ฉากยึดด้านข้าง	Aluminium Alloy	ดำ
3	ฝาครอบ	ABS	ดำ / ขาว
4	กันกระแทก	-	-

ตารางการเลือกรุ่นให้เหมาะกับขนาดหน้าบาน

ความสูง (D)	น้ำหนัก (m)
250	6.58 - 8.77 กก.
300	5.18 - 6.91 กก.
350	4.28 - 5.70 กก.
400	3.64 - 4.86 กก.
450	3.17 - 4.23 กก.

วิธีคำนวณ Torque Moment

สูตรคำนวณ  $T = m \times 9.80665 \times L$

T : Torque Moment แผ่นไม้สูงสุด (N·m)

m : น้ำหนักของแผ่นไม้ (กก.)

L : ความสูงครึ่งหนึ่งของแผ่นไม้ (ม.)

$$L = \frac{D}{2} - A$$

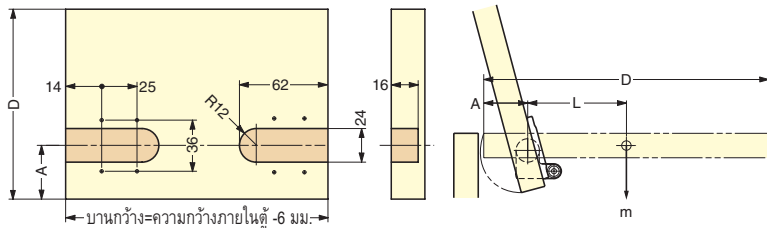
D : ความสูงของแผ่นไม้ (ม.)

A : ระยะห่าง 36 มม. (ม.)

(ตัวอย่าง) D = 450 มม., A = 36 มม., m = 4.3 กก.

$$T = 4.3 \times 9.80665 \times \left( \frac{0.45}{2} - 0.036 \right) = 7970 \text{ (N·mm)} = 8.0 \text{ (N·m)}$$

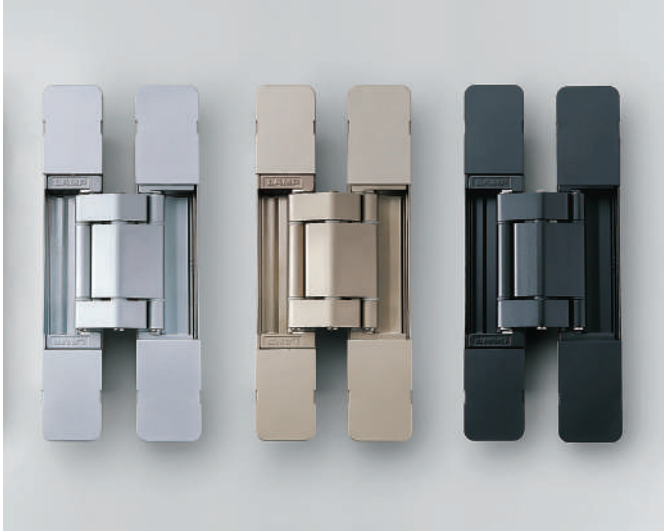
ขนาดเจาะหน้าบาน



การสั่งซื้อ : บานพับเปิดขึ้น

Item Code	รหัสสินค้า	สี	Torque Moment / คู่		สีของรุ่น
012854	HG-JHM20-80BL	ดำ	6 - 8 N·m	61.2 - 81.6 kgf·cm	เหลือง
012855	HG-JHM20-80WT	ขาว	6 - 8 N·m	61.2 - 81.6 kgf·cm	เหลือง

## HES3D-E190

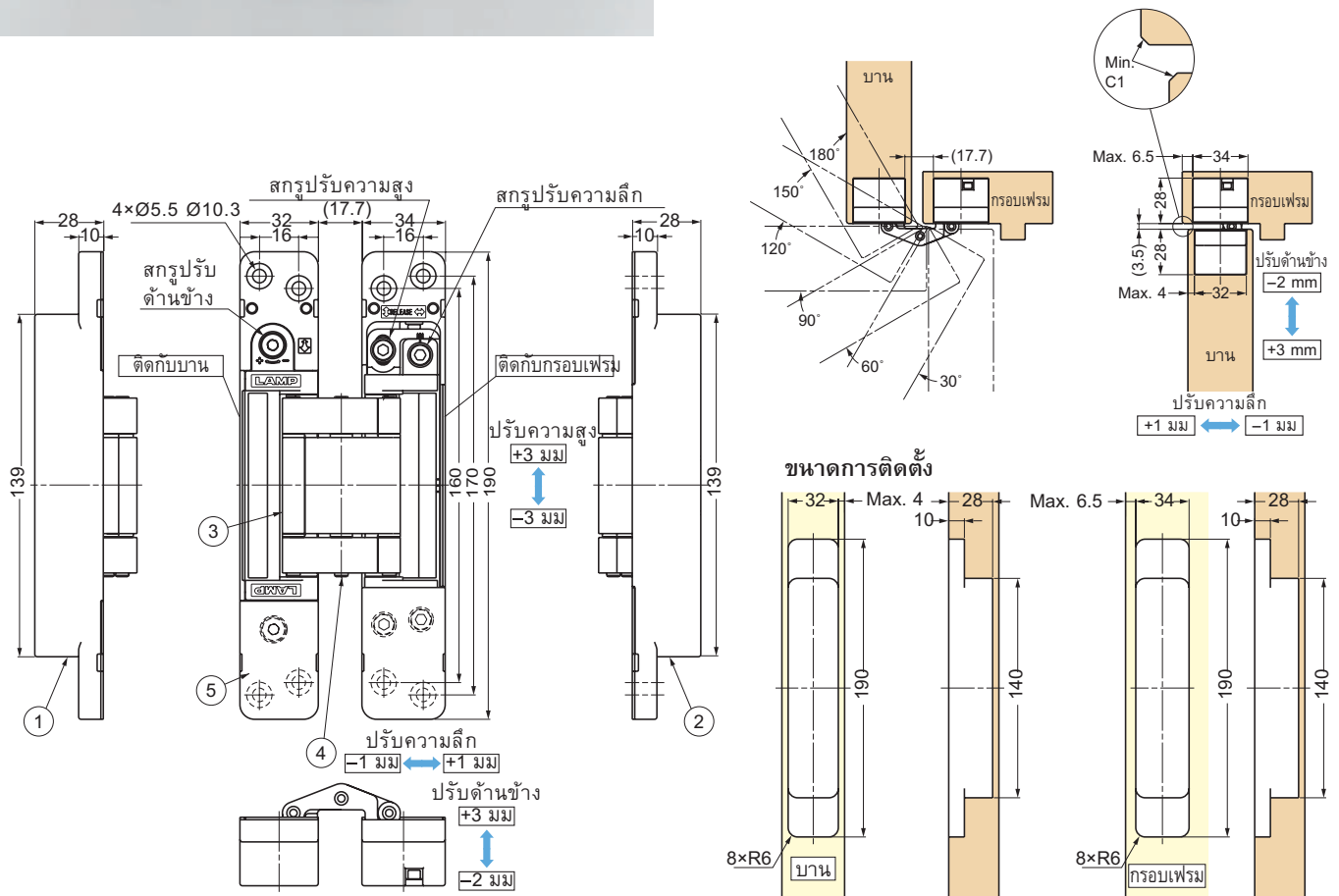


#### รายละเอียด

- ติดตั้งง่ายด้วยขนาดการบากเจาะร่องที่เล็กกว่า
- มีเทมเพลตช่วยติดตั้ง (แยกจำหน่าย) ทำให้ติดตั้งได้ง่ายและรวดเร็ว
- ผ่านมาตรฐานความปลอดภัยจากอัตรคีย์ ANSI/UL 10C, CAN/ULC-S104
- หลังการติดตั้งสามารถปรับบานได้ 3 ทิศทาง ความสูง ความลึก และปรับด้านข้าง
- ตัวสินค้าสามารถแยกออกได้เป็นสองส่วน (ส่วนที่ยึดกับขอบและส่วนที่ยึดกับบาน) ช่วยให้ติดตั้งได้ง่าย
- การติดตั้งง่ายโดยใช้วิธีแขวนให้บานยึดอยู่ในตำแหน่งก่อนโดยยังไม่ต้องยึดด้วยสกรู
- ผ่านการทดสอบการเปิดปิดกว่า 30,000 ครั้ง

#### ประกอบด้วย

- สกรูหัวเตเปอร์ขนาด 5x30 (ใช้ 4 ตัวต่อบานพับ 1 อัน)
- กุญแจหกเหลี่ยม Size 4



No.	ชิ้นส่วน	วัสดุ	สี	
			DC	BL
1	ตัวสินค้า-ติดกับบาน	ซิงค์อัลลอย (ZDC)	Satin Chrome	ดำ
2	ตัวสินค้า-ติดกับกรอบเฟรม	ซิงค์อัลลอย (ZDC)	Satin Chrome	ดำ
3	แขน	อะลูมิเนียมอัลลอย	Satin Chrome	ดำ
4	แกน	สแตนเลส	เงิน	เงิน
5	ฝาปิด	ABS	Satin Chrome	ดำ

Video Link



#### การสั่งซื้อ : บานพับซ่อน

Item Code	รหัสสินค้า	สี	บานกว้าง	บานสูง	บานหนา	น้ำหนักบาน		องศาเปิด
25498	HES3D-E190DC	สีเงิน	สูงสุด 900 มม.	สูงสุด 2400 มม.	อย่างต่ำ 38 มม.	สูงสุด 100 กก./ใช้ 2 อัน	สูงสุด 125 กก./ใช้ 3 อัน	180°
25539	HES3D-E190BL	สีดำ	สูงสุด 900 มม.	สูงสุด 2400 มม.	อย่างต่ำ 38 มม.	สูงสุด 100 กก./ใช้ 2 อัน	สูงสุด 125 กก./ใช้ 3 อัน	180°

HDS-10



รายละเอียด

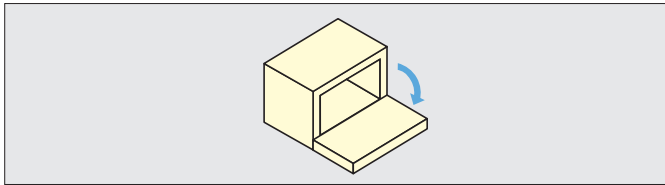
- ใช้กับหน้าบานเปิดลง
- หน้าบานเปิดลงอย่างช้าๆ ที่มุมเปิดใกล้กับ 90°
- มีตัวดึงปิดหน้าบานให้แนบสนิทกับตู้
- ใช้ได้ทั้งบานพับถ้อย บานพับเปิดลง และบานพับเบโยโน (ลูกค้าจัดหาเอง)
- ต้องติดตั้งทั้งสองด้าน

ประกอบด้วย

- เฟลทียืด
- สกรูหัวกลมขนาด 3.5x15 มม.

ตารางรุ่น และ Torque

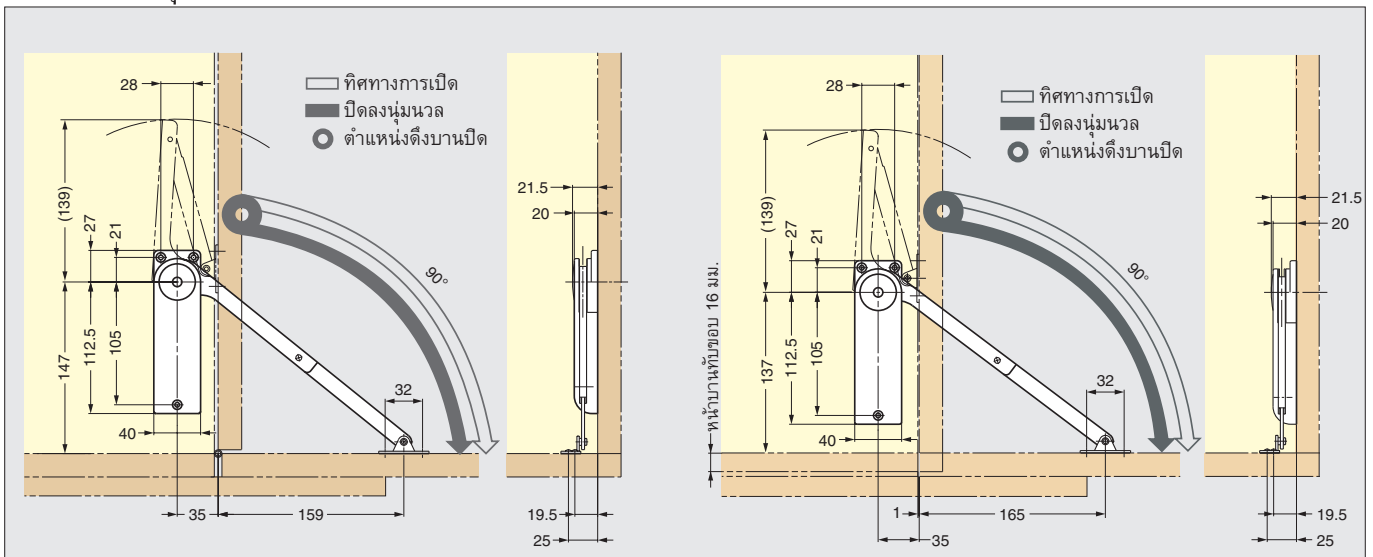
Torque	รุ่น (Model)	จำนวน
13.7 - 19.5 N·m	K	1 คู่ (ซ้าย+ขวา)
19.6 - 24.4 N·m	M	1 คู่ (ซ้าย+ขวา)
24.5 - 29.4 N·m	H	1 คู่ (ซ้าย+ขวา)



ตารางการเลือกรุ่นให้เหมาะกับหน้าบาน

หน้าบาน สูง (มม.)	HDS-10K	HDS-10M	HDS-10H
	น้ำหนักบาน / คู่	น้ำหนักบาน / คู่	น้ำหนักบาน / คู่
300	9.34 - 13.33 กก.	13.34 - 16.66 กก.	16.67 - 20.00 กก.
350	8.00 - 11.42 กก.	11.43 - 14.28 กก.	14.29 - 17.14 กก.
400	7.00 - 9.99 กก.	10.00 - 12.49 กก.	12.50 - 15.00 กก.
450	6.23 - 8.88 กก.	8.89 - 11.11 กก.	11.12 - 13.33 กก.
500	5.60 - 7.99 กก.	8.00 - 9.99 กก.	10.00 - 12.00 กก.
550	5.10 - 7.27 กก.	7.28 - 9.09 กก.	9.10 - 10.90 กก.
600	4.67 - 6.66 กก.	6.67 - 8.33 กก.	8.34 - 10.00 กก.

ขนาดการติดตั้ง มุมเปิด 90°



การสั่งซื้อ : อุปกรณ์บานเปิดลง

Item Code	รหัสสินค้า	การติดตั้ง	วัสดุ	สี	รุ่น (Model)	Torque Moment / คู่
104067	HDS-10KL-BL	ด้านซ้าย	ABS / เหล็ก	นิกเกิล / ดำ	H	13.7 - 19.5 N·m (140 - 199 kgf·cm)
104066	HDS-10KR-BL	ด้านขวา	ABS / เหล็ก	นิกเกิล / ดำ		
104073	HDS-10KL-WT	ด้านซ้าย	ABS / เหล็ก	นิกเกิล / ขาว		
104072	HDS-10KR-WT	ด้านขวา	ABS / เหล็ก	นิกเกิล / ขาว		
104069	HDS-10ML-BL	ด้านซ้าย	ABS / เหล็ก	นิกเกิล / ดำ	M	19.6 - 24.4 N·m (200 - 249 kgf·cm)
104068	HDS-10MR-BL	ด้านขวา	ABS / เหล็ก	นิกเกิล / ดำ		
104075	HDS-10ML-WT	ด้านซ้าย	ABS / เหล็ก	นิกเกิล / ขาว		
104074	HDS-10MR-WT	ด้านขวา	ABS / เหล็ก	นิกเกิล / ขาว		
104071	HDS-10HL-BL	ด้านซ้าย	ABS / เหล็ก	นิกเกิล / ดำ	H	24.5 - 29.4 N·m (250 - 300 kgf·cm)
104070	HDS-10HR-BL	ด้านขวา	ABS / เหล็ก	นิกเกิล / ดำ		
104077	HDS-10HL-WT	ด้านซ้าย	ABS / เหล็ก	นิกเกิล / ขาว		
104076	HDS-10HR-WT	ด้านขวา	ABS / เหล็ก	นิกเกิล / ขาว		



### SDS-100, SDS-C100



#### รายละเอียด

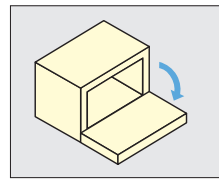
- ใช้กับหน้าบานเปิดลง
- มีตัวกันกระแทกหน้าบานที่มุมเปิดใกล้กับ 90°
- ติดตั้งได้ทั้งด้านซ้ายและด้านขวา
- SDS-C100 มีตัวดึงปิดหน้าบานให้แน่นสนิทกับตู้
- SDS-100 ไม่มีตัวดึงปิดบาน หากติดตั้งเพียงด้านเดียวต้องใช้แบบมีตัวดึง
- ปิดหน้าบาน ถ้าติดตั้งสองด้านต้องมีด้านหนึ่งเป็นแบบมีตัวดึงปิดหน้าบาน
- ต้องติดตั้งกับบานพับเปิดลง SDH-P (รายละเอียดหน้า 16)

#### แรงดึง (Torque)

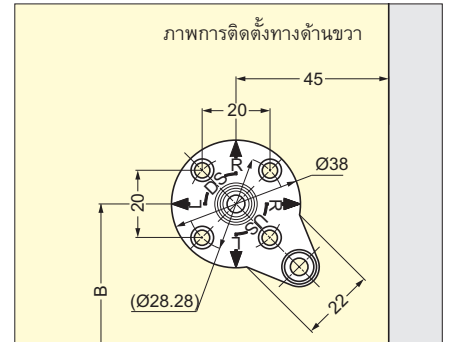
- ติดตั้งด้านเดียว Torque = 3.43 - 4.9 N·m (35 - 50 kgf·cm)
- หากติดตั้งทั้งสองด้าน Torque จะเพิ่มขึ้นเป็นสองเท่า

#### ประกอบด้วย

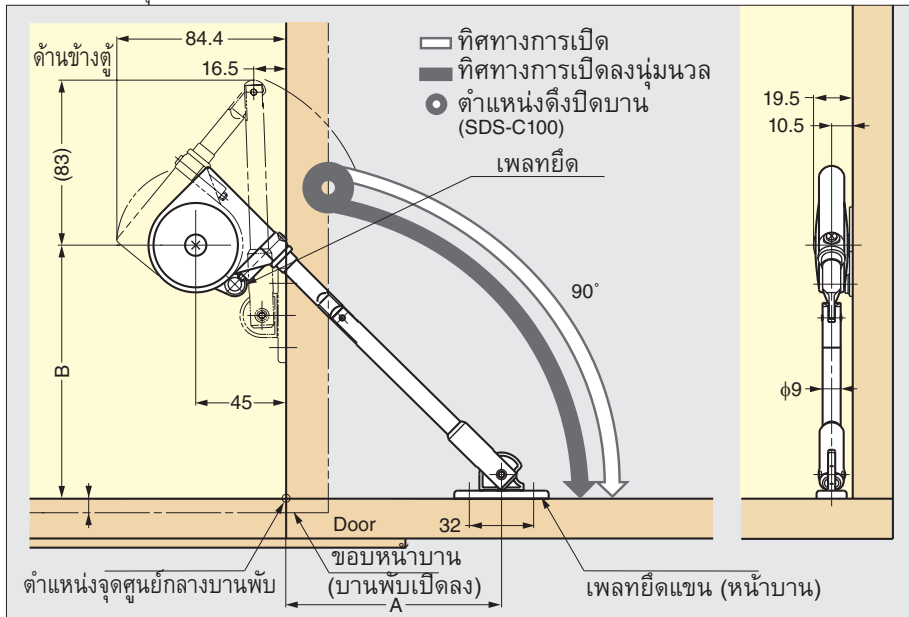
- เฟลทียัด SDS-A
- สกรูหัวเตเปอร์ 3.5x14 มม.



#### เฟลทียัด SDS-A



#### ขนาดการติดตั้ง มุมเปิด 90°



บานพับ	ตำแหน่งติดตั้งเฟลทียัดหน้าบาน [A]	ตำแหน่งติดตั้งเฟลทียัดข้างตู้ [B]
เปิดลง SDH-P	107*	126

\* หน้าบานทับขอบ 16 มม.

Item Code	รหัสสินค้า	ตัวดึงปิดบาน	วัสดุ	สี	Torque Moment / อัน
100262	SDS-100G	ไม่มี	ABS / เหล็ก	นิกเกิล / เทา	3.43 - 4.9 N·m (35 - 50 kgf·cm)
100266	SDS-C100-G	มี		นิกเกิล / ดำ	
027028	SDS-100B	ไม่มี			
014891	SDS-C100-B	มี			



SDS-100-TV, SDS-C100-TVZ



รายละเอียด

- ใช้กับหน้าบานขนาดเล็ก
- มีตัวกันกระแทกหน้าบานที่มุมเปิดใกล้กับ 90°
- ติดตั้งได้ทั้งด้านซ้ายและด้านขวา
- SDS-C100-TV มีตัวดึงปิดหน้าบานให้แนบสนิทกับตู้
- SDS-100-TV ไม่มีตัวดึงปิดบาน หากติดตั้งเพียงด้านเดียวต้องใช้แบบมีตัวดึงปิดหน้าบาน ถ้าติดตั้งสองด้านต้องมีด้านหนึ่งเป็นแบบมีตัวดึงปิดหน้าบาน ถ้าติดตั้งทั้งสองด้านต้องมีด้านหนึ่งเป็นแบบมีตัวดึงปิดหน้าบาน
- ต้องติดตั้งกับบานพับเปิดลง SDH-P (รายละเอียดหน้า 16)

Torque

- ติดตั้งด้านเดียว
- Torque = 0.49 - 1.18 N·m (5 - 12 kgf·cm)  
สำหรับรหัสสินค้าที่ลงท้ายด้วย TV  
= 1.62 - 3.68 N·m (16.5 - 37.6 kgf·cm)  
สำหรับรหัสสินค้าที่ลงท้ายด้วย TVZ
- หากติดตั้งทั้งสองด้าน Torque จะเพิ่มขึ้นเป็นสองเท่า

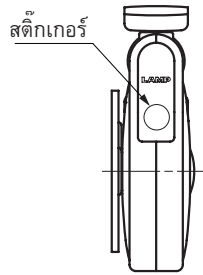
ประกอบด้วย

- เฟลทียัด SDS-A
- สกรูหัวเตเปอร์ 3.5x14 มม.

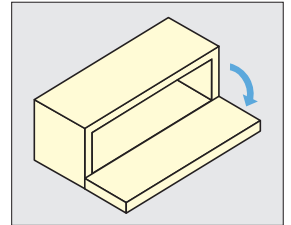


สีด้า

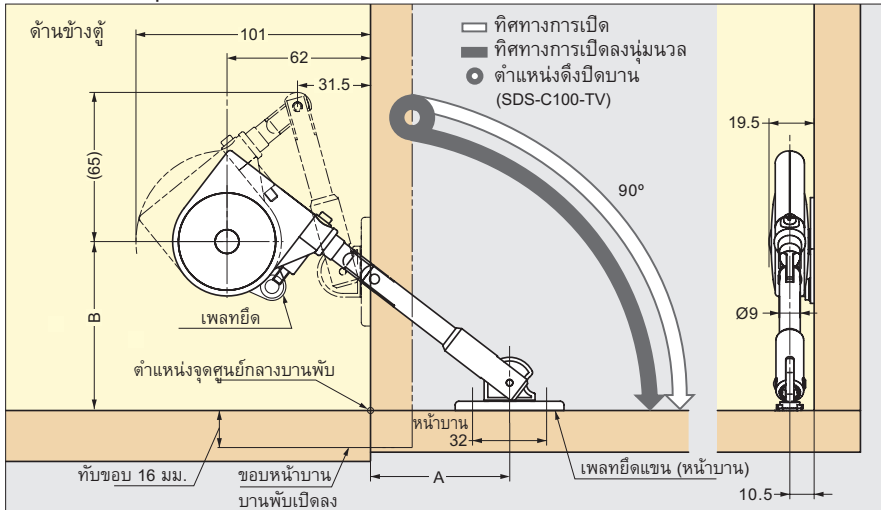
เฟลทียัด SDS-A



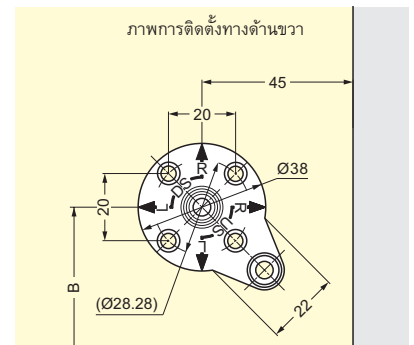
รหัสสินค้าที่ลงท้ายด้วย TVZ จะติดสติกเกอร์กำกับไว้



ขนาดการติดตั้งมุมเปิด 90°



ขนาดการติดตั้งเฟลทียัดข้าง



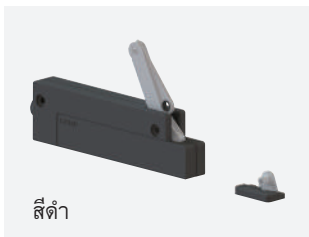
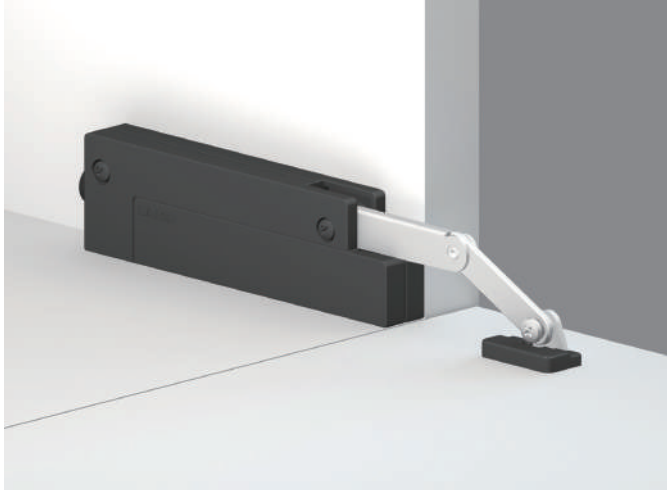
บานพับ	ตำแหน่งติดตั้งเฟลทียัดหน้าบาน [A]	ตำแหน่งติดตั้งเฟลทียัดข้างตู้ [B]
เปิดลง SDH-P	66*2	60

\*1 หน้าบานทับขอบ 16 มม.

\*2 หน้าบานทับขอบ 19 มม.

Item Code	รหัสสินค้า	ตัวดึงปิดบาน	วัสดุ	สี	Torque Moment / อื่น
100259	SDS-100B-TV	ไม่มี	ABS / เหล็ก	นิกเกิล / ด้า	0.49 - 1.18 N·m (5 - 12 kgf·cm)
100263	SDS-C100B-TV	มี			
014182	SDS-100B-TVZ	ไม่มี	ABS / เหล็ก	นิกเกิล / ด้า	1.62 - 3.68 N·m (16.5 - 37.6 kgf·cm)
014184	SDS-C100B-TVZ	มี			

### CSD-10-TV



สีดำ



สีขาว

### รายละเอียด

- ใช้กับหน้าต่างบานเปิดลง
- ติดตั้งง่ายแค่เพียงทาบอุปกรณ์ให้เสมอกับด้านข้างตู้แล้วยึดสกรู
- มีแบบเจาะมาให้เพื่อให้ง่ายต่อการติดตั้ง
- เมื่อปิดหน้าต่างอุปกรณ์กันกระแทกจะไม่ต้านแรง และจะช่วยยกหน้าต่าง
- บานขึ้นทำให้เบาแรงและปิดได้ง่าย มีเฉพาะรุ่น M และ H เท่านั้น
- ติดตั้งได้ทั้งด้านซ้ายและด้านขวา
- เหมาะสำหรับใช้ติดตั้งอยู่ด้านล่างของตู้ เพื่อใช้พื้นที่ให้เกิดประโยชน์สูงสุด
- ฝาครอบและตัวยึดหน้าต่างเป็นสีเดียวกัน
- ต้องติดตั้งกับบานพับเปิดลง SDH-P (รายละเอียดหน้า 16)

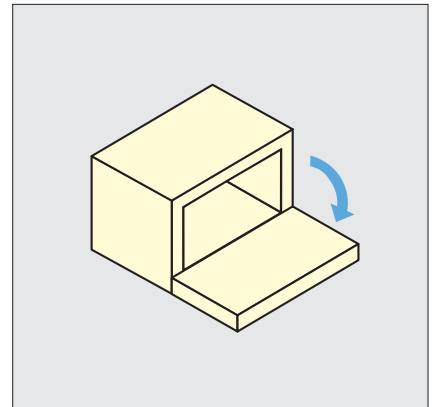
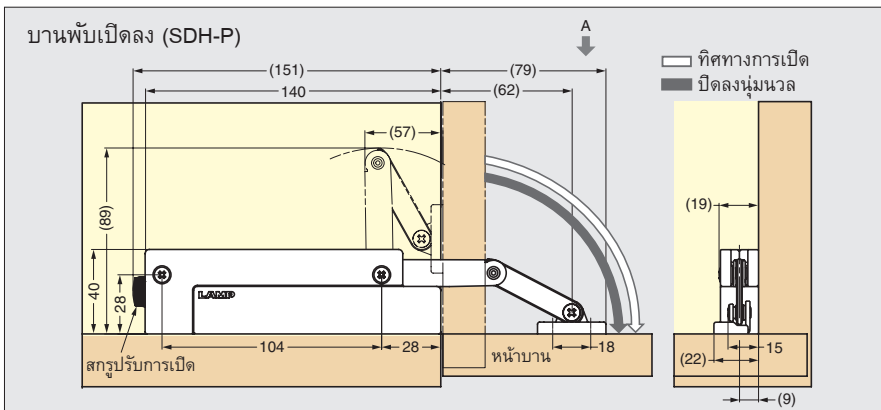
### ประกอบด้วย

- อุปกรณ์บานเปิดลง
- ฝาครอบและตัวยึดหน้าต่าง
- สกรูหัวกลมมูน 3.5x30 มม. สำหรับยึดอุปกรณ์
- สกรูหัวกลมมูน 3.5x15 มม. สำหรับตัวยึดหน้าต่าง

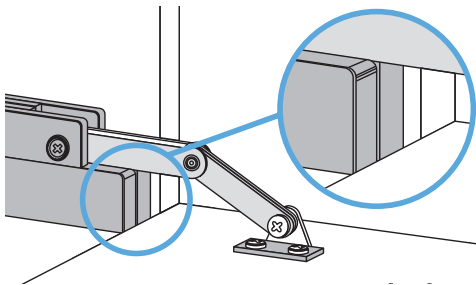
### จำหน่ายแยก

- บานพับเปิดลง SDH-P

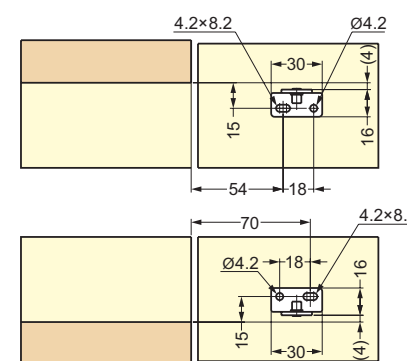
### ขนาดการติดตั้ง



ไม่สามารถใช้กับบานพับตัวได้



### ขนาดการติดตั้งเพลายึดหน้าต่าง



### การสั่งซื้อ : อุปกรณ์บานเปิดลง

Item Code	รหัสสินค้า	วัสดุ	สี	รุ่น (Model)	Torque Moment / อัน
033207	CSD-10-TV-L-WT	ABS / เหล็ก	นิกเกิล / ขาว	L	1.0 - 2.0 N·m (10.2 - 20.4 kgf·cm)
033208	CSD-10-TV-L-BL	ABS / เหล็ก	นิกเกิล / ดำ		
033209	CSD-10-TV-M-WT	ABS / เหล็ก	นิกเกิล / ขาว	M	2.0 - 3.0 N·m (20.4 - 30.6 kgf·cm)
033210	CSD-10-TV-M-BL	ABS / เหล็ก	นิกเกิล / ดำ		
033211	CSD-10-TV-H-WT	ABS / เหล็ก	นิกเกิล / ขาว	H	3.0 - 4.0 N·m (30.6 - 40.8 kgf·cm)
033212	CSD-10-TV-H-BL	ABS / เหล็ก	นิกเกิล / ดำ		





รายละเอียด

- ใช้ยกเปิดเคาน์เตอร์เพื่อใช้กันเป็นทางเข้า-ออก เหมาะสำหรับร้านอาหาร บาร์ หรือส่วนของโต๊ะต้อนรับลูกค้า
- ตัวกันกระแทกจะทำงานเมื่อเคาน์เตอร์ใกล้ปิด ทำให้ปิดได้เงียบและนุ่มนวล
- ตัวกันกระแทกจะทำงานทันทีเมื่อยกเคาน์เตอร์ขึ้นเพียงเล็กน้อย
- ตัวกันกระแทกจะช่วยให้เบาแรงในขณะที่เปิด และช่วยให้เปิดได้ง่าย
- ติดตั้งกับเคาน์เตอร์ได้โดยโดยไม่ต้องบากเซาะร่องไม้
- มีแบบเจาะมาให้เพื่อให้ง่ายต่อการติดตั้ง
- อุปกรณ์มีขนาดหนาเพียง 35 มม. ไม่ยื่นออกมาจากเคาน์เตอร์มาก
- ผ่านการทดสอบการเปิด-ปิดกว่า 30,000 ครั้ง
- ใช้กับไม้หนา 15-25 มม.

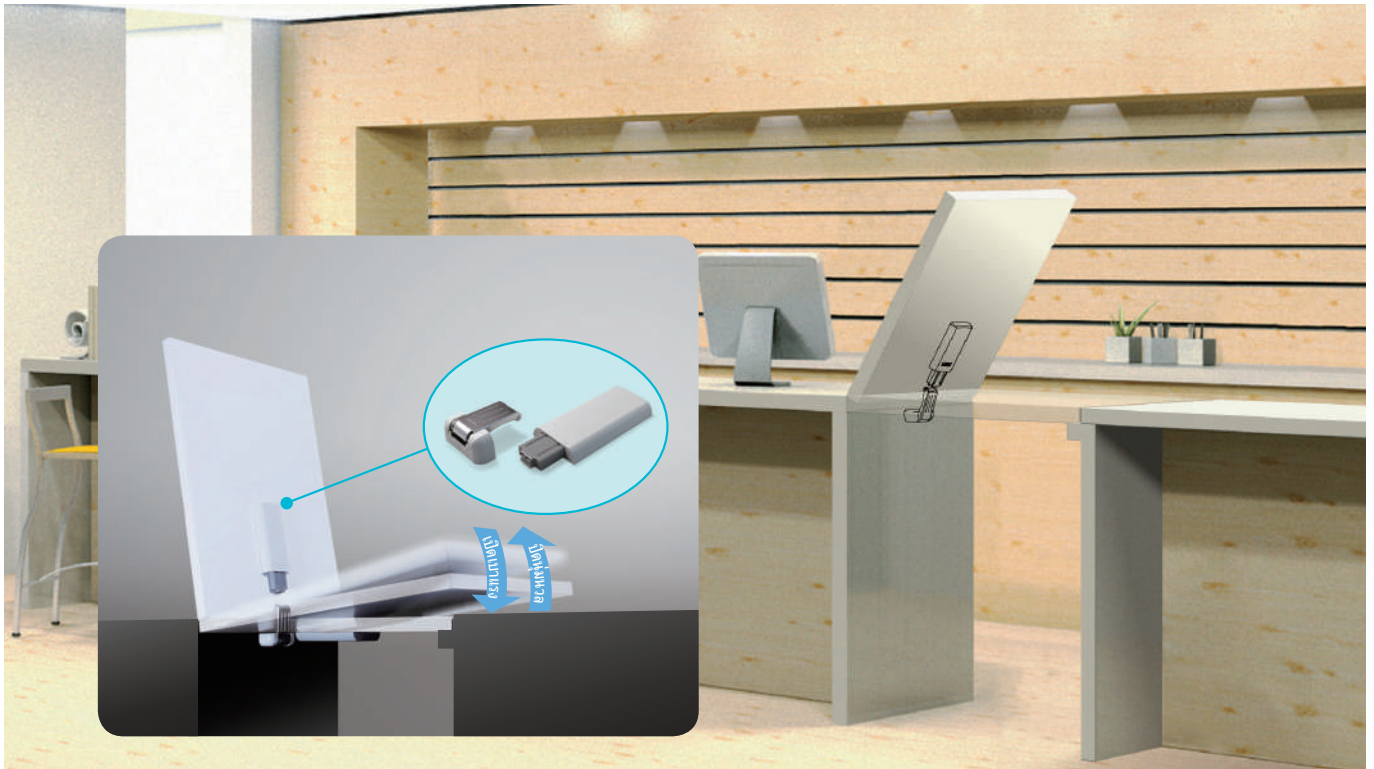
ประกอบด้วย

- สกรูหัวกลมมน 4x16 มม.

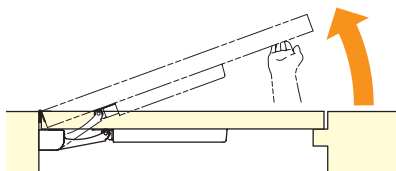
บานพับที่แนะนำ !!

- แนะนำให้ใช้กับบานพับซ่อนแบบฝัง (ลูกค้าจัดหาเอง)

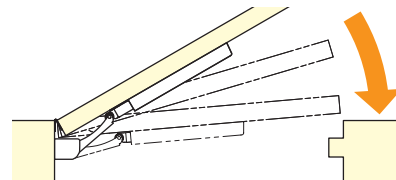
ลักษณะการใช้งาน



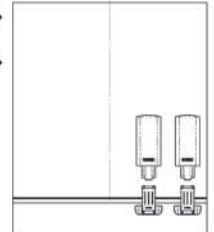
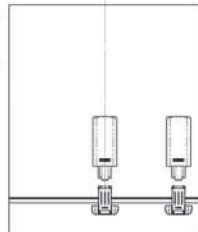
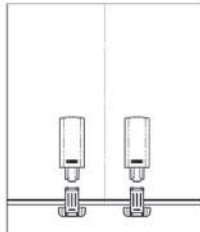
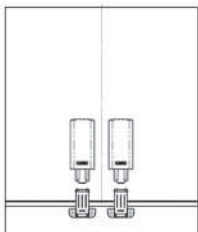
เปิดเบาแรง



ปิดนุ่มนวล

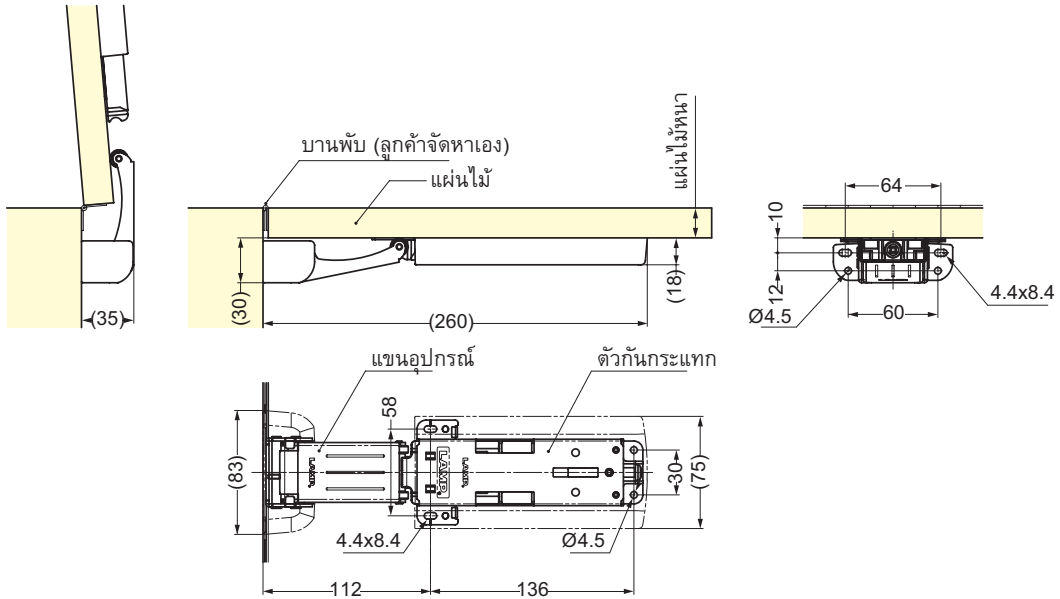


ตำแหน่งติดตั้งอุปกรณ์

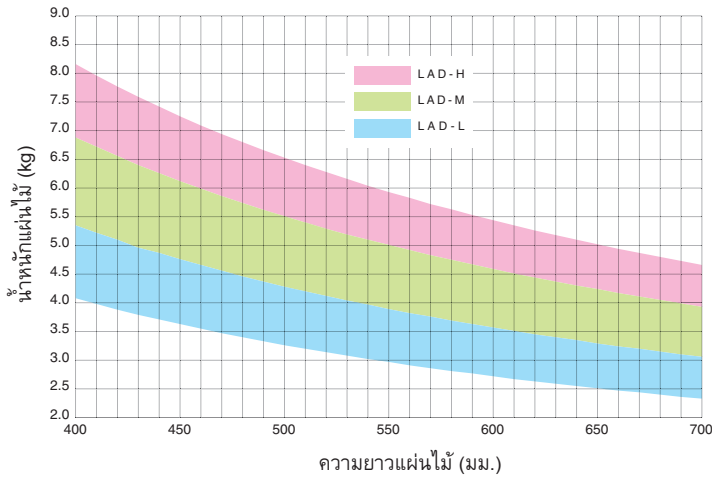




ขนาดการติดตั้ง



ขนาดแผ่นไม้ต่อการใช้งานอุปกรณ์ 1 อัน (Torque Moment จะเพิ่มขึ้นอีกหนึ่งเท่าเมื่อใช้อุปกรณ์ 2 อัน)



การสั่งซื้อ : อุปกรณ์เปิดยกเคาน์เตอร์

Item Code	รหัสสินค้า	วัสดุ	สี	Torque Moment / อัน	ความหนาแผ่นไม้
025804	LAD-L	ABS/	นิกเกิล / โครเมียม	8.0 - 10.5 N·m ( 81.6 - 107.1 kgf·cm)	15 - 25 มม.
025805	LAD-M	Polyacetal (POM)/		10.5 - 13.5 N·m (107.1 - 137.7 kgf·cm)	
025806	LAD-H	เหล็ก		13.5 - 16.0 N·m (137.7 - 163.2 kgf·cm)	

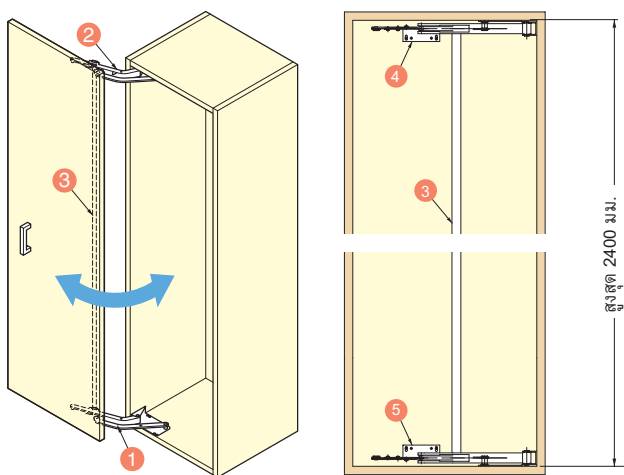
FAD-20



ภายในตู้กว้าง	500 - 550 มม.
ความสูงตู้	สูงสุด 2400 มม.
บานหนา	สูงสุด 35 มม.
น้ำหนักบาน	สูงสุด 20 กก.ต่อบาน

รายละเอียด

- บานเปิดและเลื่อนออกทางด้านข้าง
- ใช้พื้นที่การเปิดน้อย เมื่อเปิดแล้วหน้าบานไม่กีดขวางทาง หยิบของใช้ได้ง่ายและสะดวก
- ใช้ระบบแก๊สปริงช่วยให้เบาแรงทั้งการเปิดและปิด
- หน้าบานหยุดค้างได้ในตำแหน่งเปิด และปิดได้แน่นสนิท
- ติดตั้งได้ทั้งบานเดี่ยวและบานคู่
- การติดตั้งเป็นแบบทับขอบ เหมาะสำหรับตู้ขนาดกลาง เช่นตู้เก็บของในห้องครัว



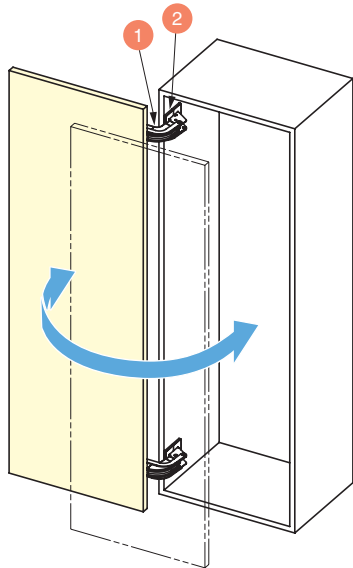
การสั่งซื้อ : ชุดบานเลื่อนพร้อมแผ่นเชื่อม

Item Code	รหัสสินค้า
180908	FAD-20

ชุดอุปกรณ์ ต่อ 1 หน้าบาน ประกอบด้วย :

No.	QTY	Part name	Dimensions	Description	No.	QTY	Part name	Dimensions	Description
1	1 อัน	แขนบานพับ A ยึดด้านล่าง		• วัสดุ : Aluminium Alloy/Steel • สี : Matte Silver	5	1 อัน	ฉากยึด-ล่าง		• วัสดุ : Aluminium Alloy/Steel • สี : Matte Silver
2	1 อัน	แขนบานพับ B ยึดด้านบน		• วัสดุ : Aluminium Alloy/Steel • สี : Matte Silver	6	2 อัน	ตัวยึดแผ่นเชื่อม		• วัสดุ : Aluminium Alloy/Steel • สี : Matte Silver
3	1 อัน	แผ่นเชื่อม		• วัสดุ : Steel • สี : Matte Silver	7	2 อัน	ฝาปิด		• วัสดุ : Steel • สี : Matte Silver
4	1 อัน	ฉากยึด-บน		• วัสดุ : Steel • สี : Matte Silver	8	1 อัน	แผ่นสลักเกออร์		• วัสดุ : Steel • สี : Matte Silver

LIN-X800



	LIN-X800	LIN-X800H
บานกว้าง	750 - 850 มม.	
บานสูง	1600 - 2400 มม.	1600 - 2980 มม.
บานหนา	24 - 40 มม.	
น้ำหนักบาน	สูงสุด 40 กก.ต่อบาน	
การใช้งาน	1 ชุด ต่อหน้าบาน (หน้าบานทับขอบ)	

รายละเอียด

- หน้าบานเปิดและเลื่อนออกทางด้านข้าง ไม่กีดขวางทาง เมื่อเปิดหน้าบานจะราบเรียบไปกับผนังดูเรียบร้อยสะอาดตา และมีการติดตั้งที่ไม่ยุ่งยากไม่ต้องเจาะร่อง หรือใช้รางเลื่อน และยังใช้ได้กับหน้าบานเฟรมอะลูมิเนียม (เฟรมอะลูมิเนียมต้องกว้างกว่า 120 มม.ขึ้นไป)
- ไม่ว่าจะเปิดหรือปิดหน้าบานจะไม่เกะกะขวางทาง ใช้พื้นที่ในการเปิดน้อยกว่าบานเปิดทั่วไป และใช้พื้นที่ด้านหน้าน้อย ช่วยให้ผู้ใช้พื้นที่ได้อย่างมีประสิทธิภาพ
- เปิดได้กว้างกว่า ให้คุณเข้าใช้งานได้สะดวกสบาย การเปิดที่กว้างทำให้คุณใส่และหยิบของใช้ต่างๆ ในตู้ได้อย่างง่ายดาย และสะดวกสบายกว่าบานเปิดทั่วไป
- มีระบบกันกระแทกในตัว เมื่อคุณเปิดหน้าบาน ตัวกันกระแทกจะช่วยชะลอให้หน้าบานปิดอย่างช้าๆ นุ่มนวล เป็นธรรมชาติ
- การปรับ 4 ทิศทาง หลังการติดตั้งยังสามารถปรับหน้าบานได้ถึง 4 ทิศทาง ทั้งการปรับความสูง ปรับด้านข้าง ปรับความลึก และการปรับขนาน
- ใช้ได้หลายรูปแบบ ใช้ได้ทั้งบานเดี่ยว บานคู่ และ ตู้เข้ามุม

ประกอบด้วย

- สกรูหัว O 6x25 มม.
- สกรูหัว T M5x10 มม.
- น็อตสี่เหลี่ยม M5
- ประแจ

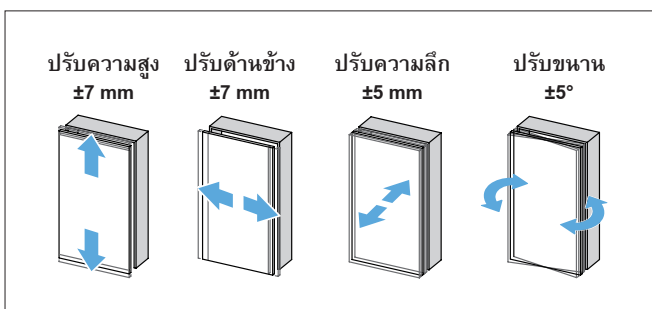
มีให้เลือก 2 สี



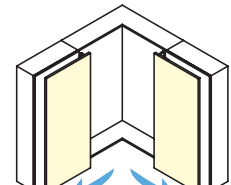
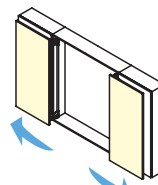
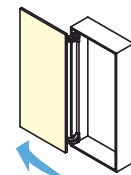
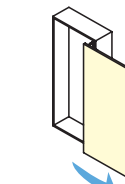
สีดำ



สีขาว



การปรับทำได้หลังจากติดตั้งแล้ว



LIN-X800



วิธีการสั่งซื้อ  
ต่อ 1 หน้าบาน

การสั่งซื้อ ประกอบด้วย .....

ชุดอุปกรณ์

+

แผ่นเชื่อม

การสั่งซื้อ : ชุดอุปกรณ์บานเลื่อน ต่อ 1 หน้าบาน

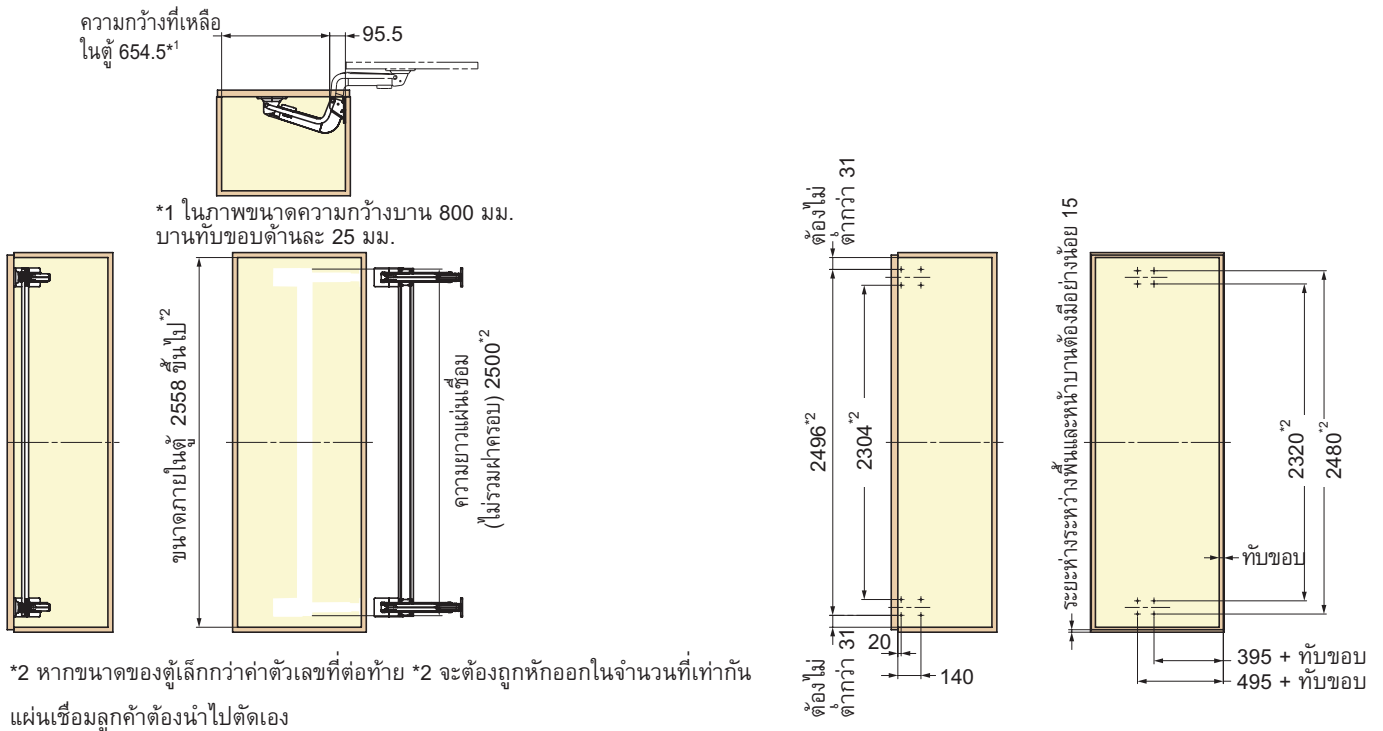
\*\* โปรดเลือกให้เหมาะกับหน้าบาน

Item Code	รหัสสินค้า	บานสูง	สี	ชุดอุปกรณ์	แผ่นเชื่อม
043899	LIN-X800H-BL-S	1600 - 2980 มม.	สีดำ	1 + 2 + 3 + 4 + 5	6 แผ่นเชื่อม ยาว 2500 มม.
043900	LIN-X800H-WT-S		สีขาว		

ชุดอุปกรณ์ ต่อ 1 หน้าบาน ประกอบด้วย :

No.	QTY	Part name	Dimensions	Description	No.	QTY	Part name	Dimensions	Description
1	1 อัน	แขนบานเปิด A		วัสดุ : Steel (SPCC)/ Polyacetal (POM) สี : Nickel Plating Baked enamel	3	4 อัน	ฝาปิดเพลาที่ยึดด้านข้าง		วัสดุ : ABS resin
2	1 อัน	แขนบานเปิด B		วัสดุ : Steel (SPCC)/ Polyacetal (POM) สี : Nickel Plating Baked enamel	4	4 อัน	ฝาปิดเพลาที่ยึดด้านหน้า		วัสดุ : ABS resin
					5	2 อัน	ฝาปิดแผ่นเชื่อม		วัสดุ : Aluminium alloy สี : Anodised
6	1 อัน	แผ่นเชื่อม		วัสดุ : Aluminium สี : Anodised					

ขนาดการติดตั้ง



LIN-X1000



	LIN-X1000
บานกว้าง	750 - 1100 มม.
บานสูง	สูงสุด 2980 มม.
บานหนา	24 - 40 มม.
น้ำหนักบาน	สูงสุด 90 กก.ต่อบาน

รายละเอียด

- โดดเด่นด้วยการเปิดเลื่อนออกทางด้านข้าง
- ใช้พื้นที่การเปิดน้อย บานปิดได้ราบเรียบเป็นระดับเดียวกัน
- หยิบของในตู้ได้สะดวก เปิดบานแล้วไม่กีดขวางทาง
- การติดตั้งง่ายและมีอุปกรณ์น้อยชิ้น
- บานหยุดค้างเมื่ออยู่ในตำแหน่งเปิด
- มีตัวกันกระแทกในตัว เมื่อปิดบานตัวกันกระแทกจะช่วยชะลอให้ปิดอย่างช้าๆ และนุ่มนวล
- หลังจากติดตั้งแล้ว ยังสามารถปรับบานได้ถึง 4 ทิศทาง :  
ปรับความสูง  $\pm 7$  มม. ปรับด้านข้าง  $\pm 7$  มม. ปรับความลึก  $\pm 5$  มม. และ  
การปรับขนาน  $\pm 3$  มม.
- ได้รับรางวัลชนะเลิศด้านการออกแบบ Good Desing Show Winner 2016
- ได้รับรางวัลชนะเลิศด้านการออกแบบ Reddot Product Design Winner 2017
- ผ่านการทดสอบการเปิดปิดกว่า 100,000 ครั้ง

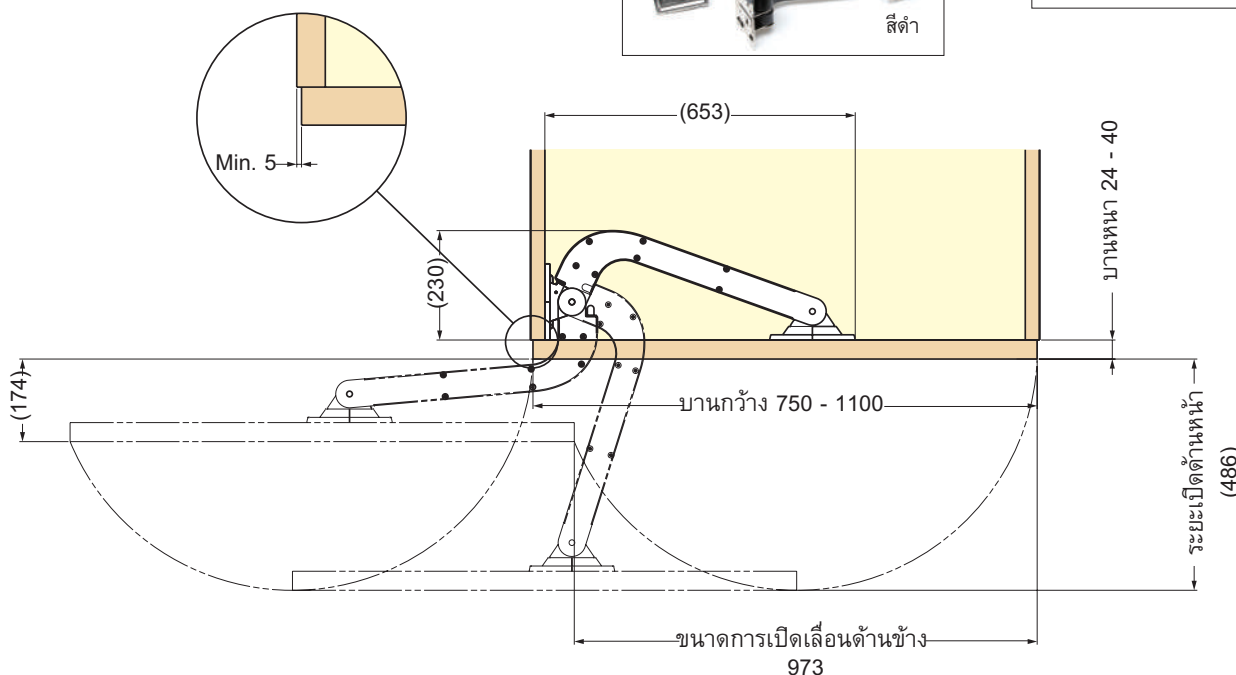
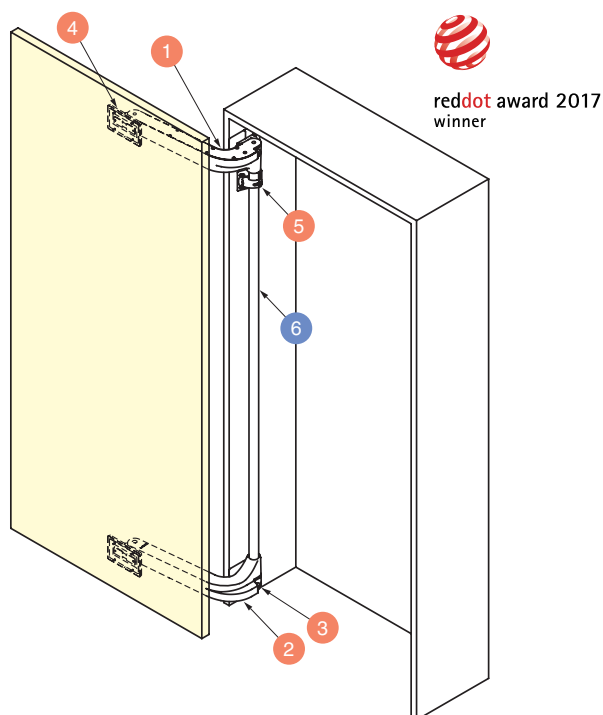
ประกอบด้วย

- สกรูหัว T 6x25 (16 อัน)

ตารางการรับน้ำหนักบานที่เหมาะสม

รอบการเปิด-ปิด	หน้าบานตก	
	3 มม.	5 มม.
60,000	70 กก.	90 กก.
80,000	50 กก.	80 กก.
100,000	40 กก.	70 กก.

มีให้เลือก 2 สี



LIN-X1000



วิธีการสั่งซื้อ  
ต่อ 1 หน้าบาน

การสั่งซื้อ ประกอบด้วย .....

1. ชุดอุปกรณ์

+ 2. แกนเชื่อมต่อ

1 การสั่งซื้อ : ชุดอุปกรณ์บานเลื่อน

Item Code	รหัสสินค้า	น้ำหนักของอุปกรณ์ (กรัม)
034706	LIN-X1000-WT	12000
042288	LIN-X1000-BL	12000

ชุดบานเลื่อน ประกอบด้วยอุปกรณ์ตามรายละเอียดด้านล่างนี้

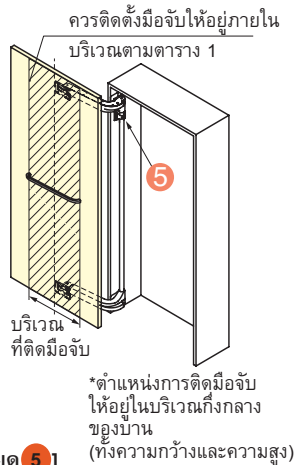
No.	QTY	Part name	Dimensions	Description	No.	QTY	Part name	Dimensions	Description
1	1 อัน	แขนบานเปิด A		วัสดุ : Aluminium Alloy Die-casting สี : Powder Coating /White/Black	4	4 อัน	ฝาปิด - พลาสติกยึดหน้าบาน		วัสดุ : ABS สี : White/Black
2	1 อัน	แขนบานเปิด B		วัสดุ : Aluminium Alloy Die-casting สี : Powder Coating /White/Black	5	1 อัน	ตัวกั้นกระแทก/ตัวยึดแกนเชื่อมต่อ		วัสดุ : PBT สี : White/Black
3	4 อัน	ฝาปิด - พลาสติกยึดด้านข้าง		วัสดุ : ABS สี : White/Black					

2 การสั่งซื้อ : แกนเชื่อมต่อ ใช้ 1 อัน ต่อบาน

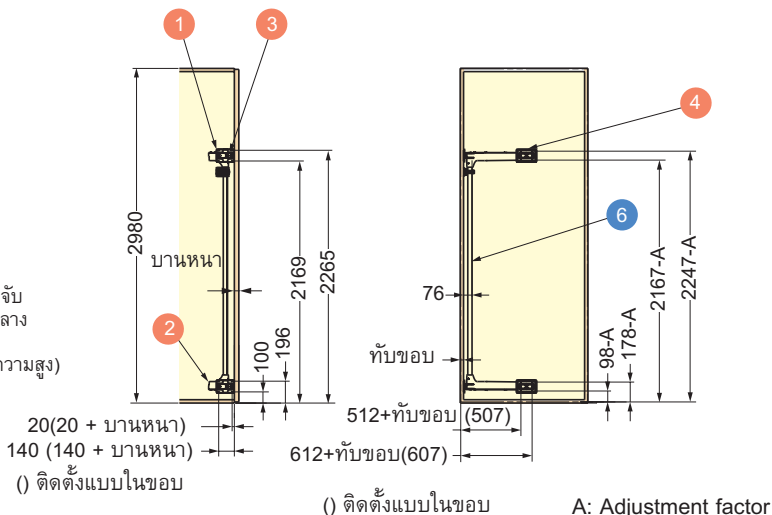
No.	QTY	Item no.	รหัสสินค้า	น้ำหนัก (กรัม)	Dimensions	Description
6	1 อัน	034707	LIN-X100-L2000-WT	3300		วัสดุ : Aluminium Alloy สี : White Anodised
		042289	LIN-X100-L2000-BL	3300		วัสดุ : Aluminium Alloy สี : Black Anodised

ตารางที่ 1 ระยะติดตั้งมือจับ

ระยะห่างขอบบานกับด้านข้าง	บานกว้าง		
	10	15	20
750 - 900 มม.	สูงสุด 300	สูงสุด 350	สูงสุด 500
900 - 1000 มม.	สูงสุด 200	สูงสุด 250	สูงสุด 400
1000 - 1100 มม.	สูงสุด 100	สูงสุด 150	สูงสุด 300



[รายละเอียด 5]



ตารางด้านล่างนี้แสดงถึงค่าตัวเลข Adjustment factor A ซึ่งจะเปลี่ยนไปตามน้ำหนักบาน โปรตแน็ใจว่าท่านได้ปรับระยะตามขนาดในตารางด้านล่างนี้ตามน้ำหนักของบาน

น้ำหนักบาน	Adjustment factor A
20 กก.	2 มม.
30 กก.	3.5 มม.
40 กก.	5 มม.
50 กก.	6.5 มม.
60 กก.	8 มม.
70 กก.	9.5 มม.
80 กก.	11 มม.
90 กก.	12.5 มม.

\* หากมีพรมปูพื้น กรุณาตรวจสอบว่ามีระยะด้านล่างเพียงพอให้หน้าบานเปิดได้หรือไม่

\* A สามารถปรับความสูง ±7 มม. หลังการติดตั้ง คู่มือปรับจากคู่มือ

MFU-1000



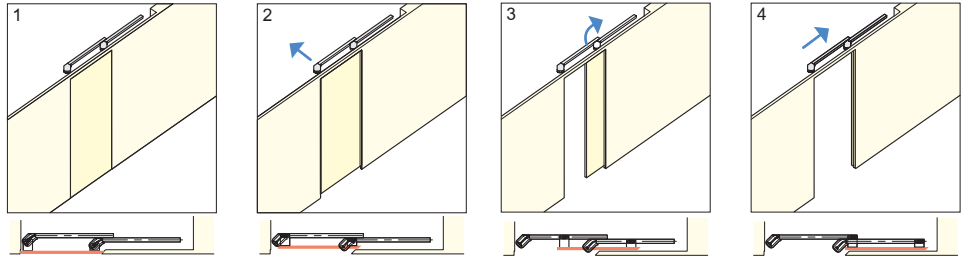
บานกว้าง	800 - 1000 มม.
บานสูง	สูงสุด 2500 มม.
บานหนา	*28 - 30 มม.
น้ำหนักบาน	สูงสุด 30 กก.
การปรับ	ความลึก : ±3.5 มม.
	ปรับด้านข้าง : ±4 มม.
	ปรับด้านสูง : ±4 มม.

\* หน้าบานหนา 30 มม. ติดตั้งโดยใช้วิธีเจาะเจาะร่องฝังเพลาที่ยึดกับหน้าบาน

รายละเอียด

- หน้าบานปิดได้เรียบเสมอกับขอบผนัง เสมือนเป็นส่วนหนึ่งของผนัง
- มีตัวดึงหน้าบานปิดอัตโนมัติ
- ติดตั้งได้ง่ายและมีชิ้นส่วนน้อย
- หน้าบานยึดได้อย่างมั่นคงโดยไม่ต้องมีรางด้านล่าง

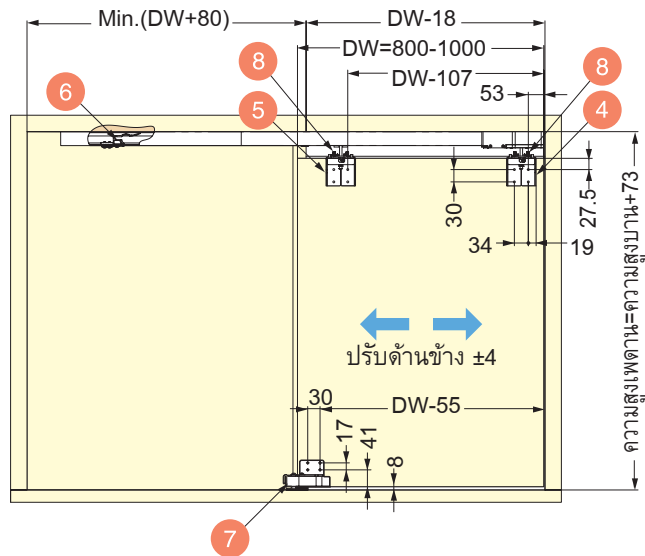
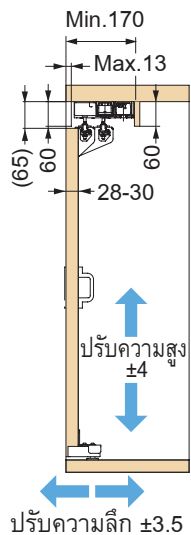
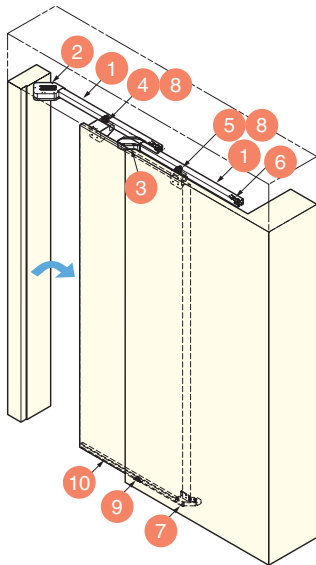
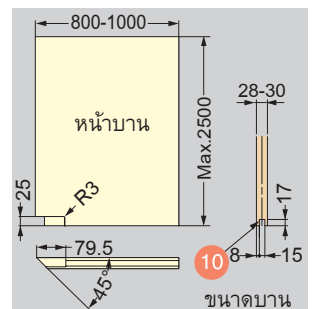
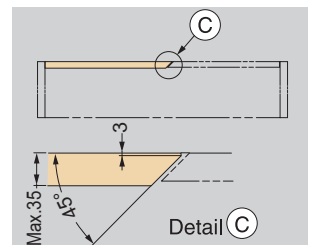
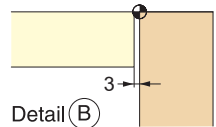
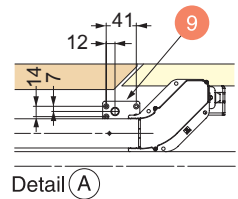
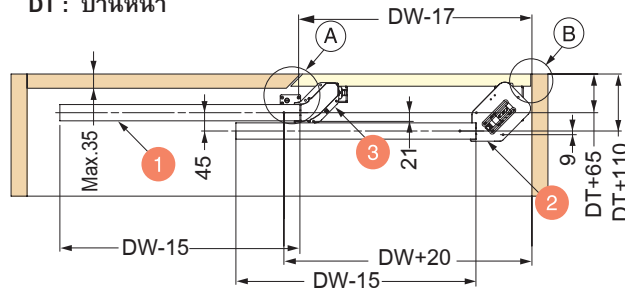
ลักษณะการทำงาน



การติดตั้ง

DW : บานกว้าง

DT : บานหนา





MFU-1000

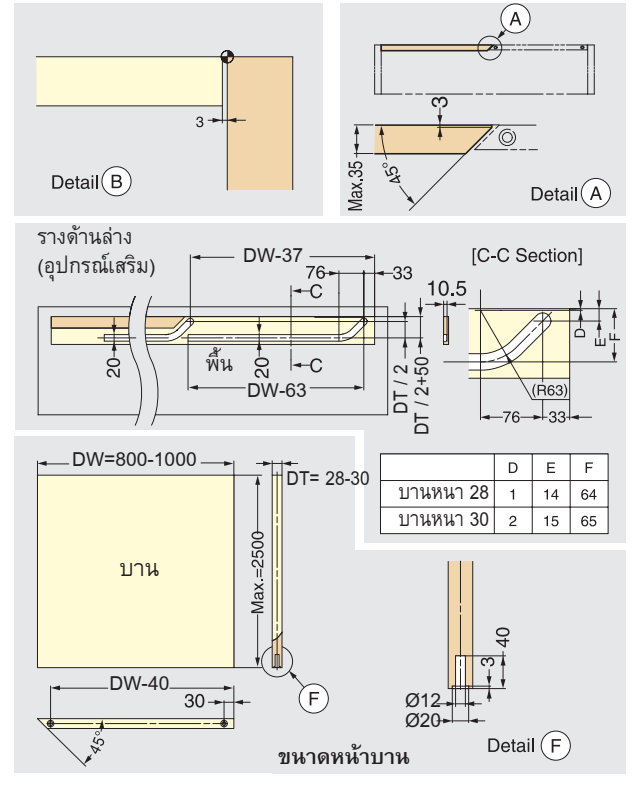
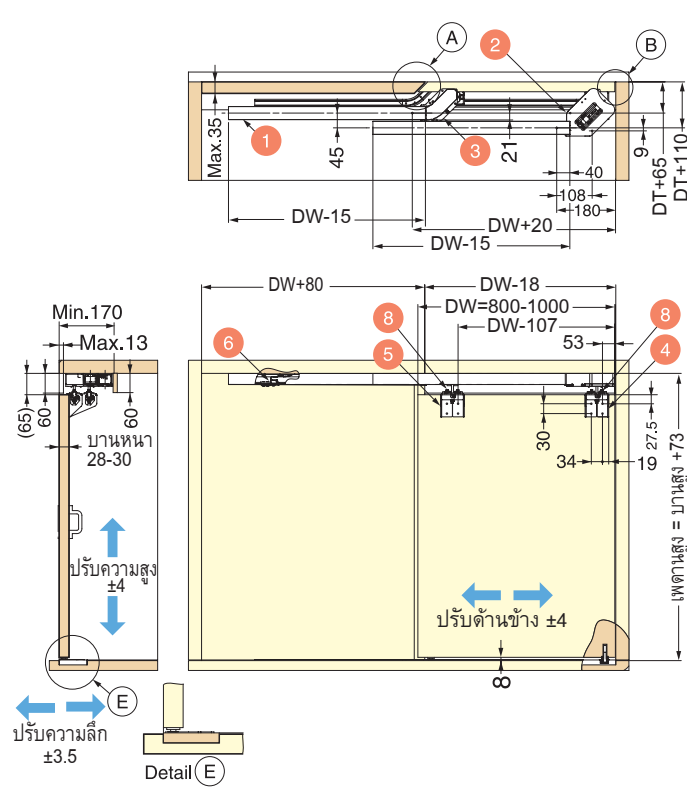
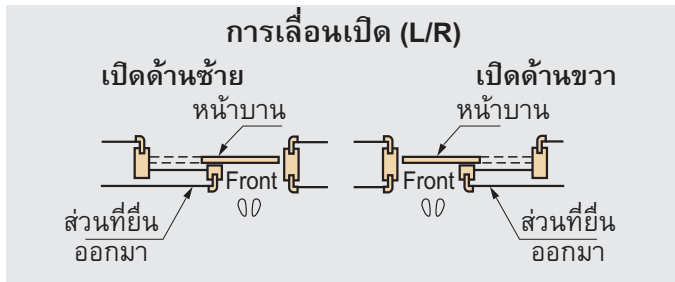
1 การสั่งซื้อ : ชุดอุปกรณ์ ต่อ 1 หน้าบาน

Item Code	รหัสสินค้า	น้ำหนัก (กรัม)
022021	MFU-1000-R	บานเลื่อนจากขวาไปซ้าย
022022	MFU-1000-L	บานเลื่อนจากซ้ายไปขวา

ชุดบานเลื่อน ประกอบด้วยอุปกรณ์ตามรายละเอียดด้านล่างนี้

No.	QTY	Part name	Dimensions	Description
1	2 อัน	รางยึดด้านบน		วัสดุ : Aluminium สี : Anodized
2	1 อัน	ตัวนำลูกกลิ้ง A		วัสดุ : Aluminium, Polycarbonate สี : Silver White
3	1 อัน	ตัวนำลูกกลิ้ง B		วัสดุ : Aluminium สี : Silver
4	1 อัน	ตัวยึดราง A		วัสดุ : Steel สี : Chromate

No.	QTY	Part name	Dimensions	Description
5	1 อัน	ตัวยึดราง B		วัสดุ : Steel สี : Chromate
6	1 อัน	ตัวหยุดบาน		วัสดุ : PBT/Steel สี : White/Yellow Zinc Chromate
7	1 อัน	ตัวยึดบานด้านล่าง		วัสดุ : Steel สี : Chromate
8	2 อัน	ลูกกลิ้งด้านบน		วัสดุ : POM/Steel สี : Natural/Chromate
9	1 อัน	พินหน้าบานด้านล่าง		วัสดุ : Polyamide สี : Yellow Zinc Chromate/Light Brown
10	1 อัน	รางด้านล่าง		วัสดุ : Aluminium สี : Anodized



DC-200



L=R



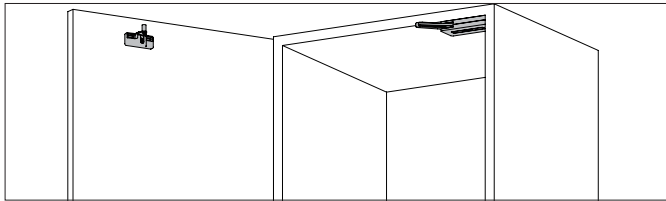
### รายละเอียด

- อุปกรณ์กันกระแทกหน้าบาน
- ช่วยไม่ให้หน้าบานกระแทกกับตู้
- ช่วยดึงปิดหน้าบานให้แน่นสนิทกับตู้
- ติดตั้งง่ายเพียงวางทาบกับขอบตู้แล้วยึดด้วยสกรู
- ติดตั้งได้ทั้งด้านซ้ายและด้านขวา
- รับน้ำหนักของหน้าบานได้ถึง 40 กก. เลือกใช้รุ่น DC200-40
- ตัวจับหน้าบานสามารถปรับได้ ปรับด้านข้าง ±5 มม. ปรับความสูง ±4 มม.
- ผ่านการทดสอบการเปิด-ปิดกว่า 50,000 ครั้ง

### ประกอบด้วย

- อุปกรณ์กันกระแทก
- ตัวจับประตู
- สกรูยึดอุปกรณ์ 3.5x30 มม.
- สกรูยึดตัวจับประตู 3.5x15 มม.

### ตัวอย่างการติดตั้ง



### บานพับที่แนะนำ !!

- บานพับที่ใช้กับหน้าบานที่มีน้ำหนักมาก หรือหน้าบานใหญ่ รุ่น J95 แบบมีสปริง
- บานพับ รุ่น J95 แบบมีสปริง บานพับผีเสื้อ

### ข้อแนะนำ !!

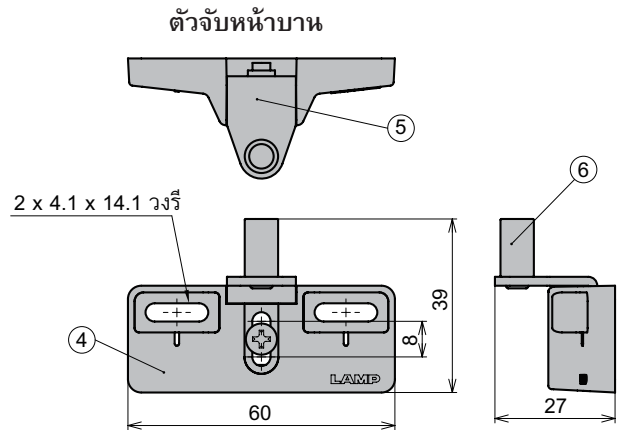
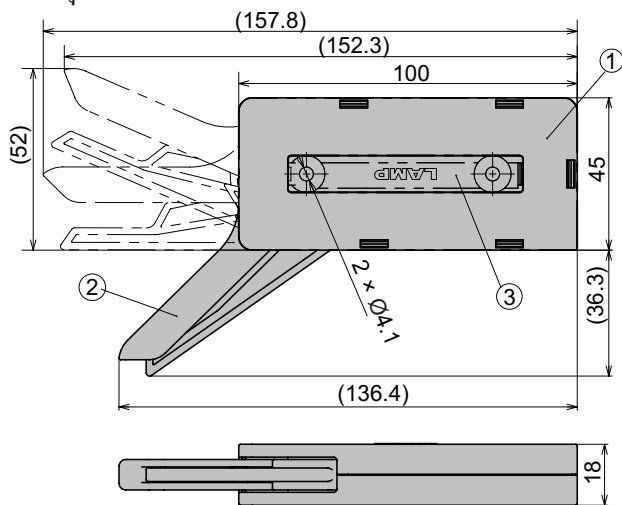
- สกรูสำหรับใช้ยึดกับหน้าบานเหล็กไม่ควรอยู่ในชุด แนะนำให้ใช้กับสกรู ดังนี้ :

ใช้สกรูหัวแฉก M4x30 มม. สำหรับยึดตัวอุปกรณ์

ใช้สกรูหัวแฉก M4x15 มม. สำหรับยึดตัวจับหน้าบาน

- ห้ามยึดตัวอุปกรณ์และตัวจับกับพื้นที่กลวงและไม่แน่นอนหา
- หากมีแรงดันในตู้ในขณะที่ปิด อาจทำให้ประตูปิดไม่สนิท

### ขนาดอุปกรณ์



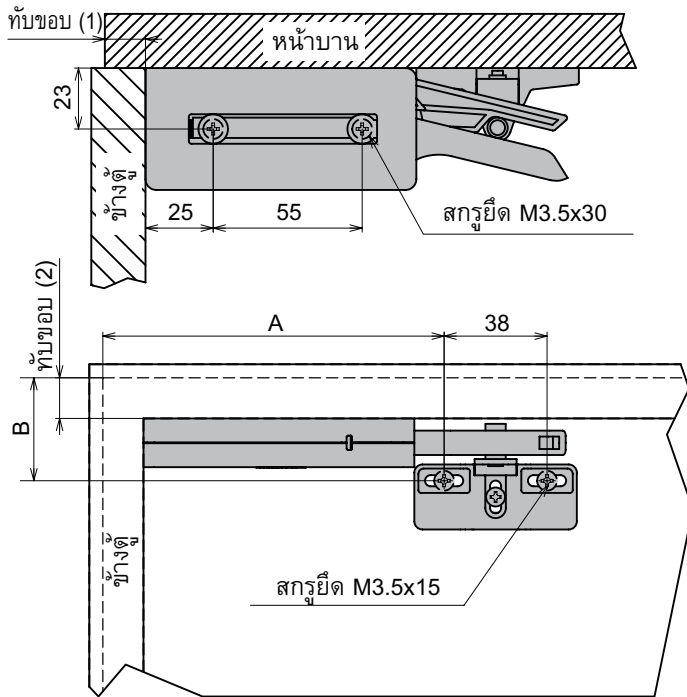
No.	ชิ้นส่วน	วัสดุ	สี
1	ตัวสีน้ําดำ	PC/ABS	ดำ / ขาว
2	แขน	PA	ดำ / ขาว
3	ฝาปิด	ABS	ดำ / ขาว
4	เพลทยึด	PC/ABS	ดำ / ขาว
5	ตัวจับหน้าบาน	Steel (SPCC)	นํกเกิล
6	กันกระแทก	Elastomer	เทา

### การสั่งซื้อ : อุปกรณ์กันกระแทกหน้าบาน

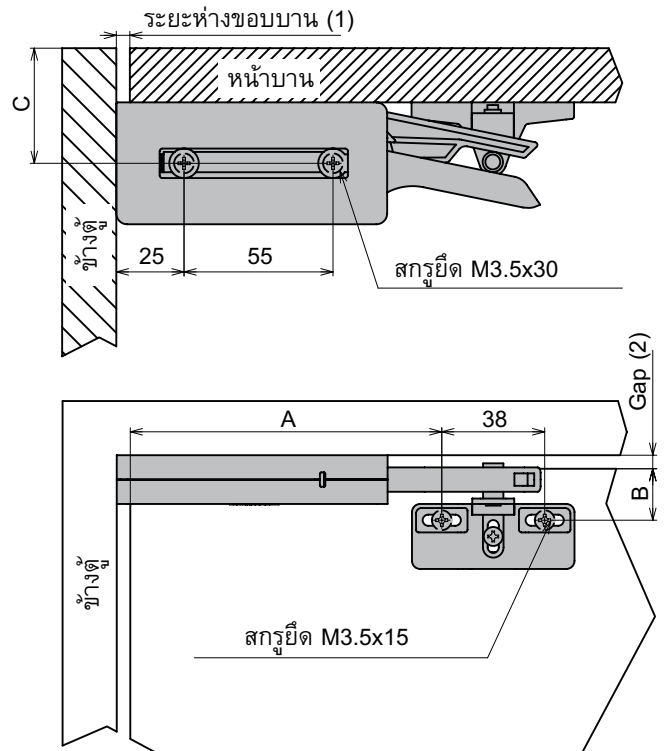
Item Code	รหัสสีน้ําดำ	สี	หน้าบานกว้าง (มม.)	หน้าบานสูง (มม.)	รับน้ำหนัก (กก.)
043604	DC-200-25WT	ดำ	450 - 900	ต้องไม่ต่ำกว่า 2400	7 - 25
043605	DC-200-25BL	ขาว			
043606	DC-200-40WT	ดำ			25 - 40
043607	DC-200-40BL	ขาว			

DC-200  L=R

การติดตั้งแบบทับขอบ

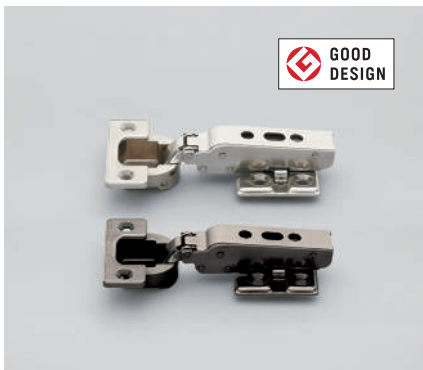


การติดตั้งแบบในขอบ  
ให้ติดตั้งตัวหยุดบานเพิ่ม



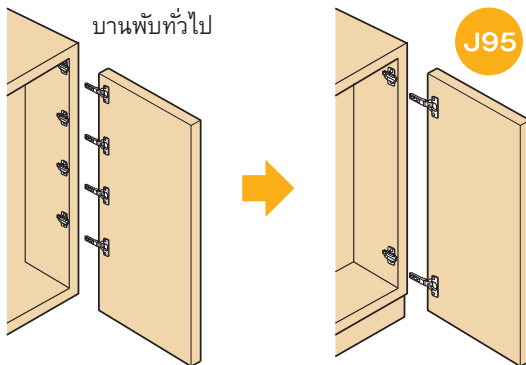
บานพับที่แนะนำ

บานพับสำหรับหน้าบานขนาดใหญ่ รุ่น J95



รายละเอียด

- แนะนำให้ใช้อุปกรณ์กันกระแทก DC-200 กับบานพับที่ใช้กับหน้าบานขนาดใหญ่รุ่น J95
- ใช้กับหน้าบานขนาดใหญ่ที่มีน้ำหนัก 25-40 กก. โดยใช้บานพับเพียงแค่ 2-3 ตัวเท่านั้น
- ติดตั้งและถอดออกได้ง่ายด้วยระบบคลิป์
- สกรูปรับถูกซ่อนเก็บไว้ในฐานรองบานพับ
- ตัวปลดล็อกถูกซ่อนเก็บไว้อยู่ในบานพับเพื่อความปลอดภัย
- ปรับหน้าบานได้ 3 ทิศทาง : ปรับความลึก +1.5 / -2.5 มม.  
ปรับความสูง ±3 มม.  
ปรับด้านข้าง +0 / -4 มม.



ใช้บานพับน้อยกว่าเพียงแค่ 2 ตัว  
บานพับทั่วไปต้องใช้ถึง 5 ตัว



FACEBOOK :  
fittingfurnitures



LINE-ID :  
@blue\_inter



WEBSITE :  
[www.blue-inter.com](http://www.blue-inter.com)

**LAMP**<sup>®</sup>

Official Sales Agent ...

**BLUE INTERNATIONAL CO.,LTD.**

Tel. 02 374 7755 · [www.blue-inter.com](http://www.blue-inter.com)