

ประสิทธิภาพคือสิ่งที่อยู่ภายใน

บานพับสามรุ่นใหม่ของ Blum

[www.blum.com](http://www.blum.com)

 **blum**<sup>®</sup>

# หากมันเป็นสิ่งจำเป็น เราจะพัฒนามันขึ้นมา

ความต้องการของลูกค้าคือแรงจูงใจหลักในการพัฒนาอุปกรณ์ของเรา และนั่นคือเหตุผลที่เรามีผลิตภัณฑ์เพิ่มขึ้นอย่างต่อเนื่อง อย่างเช่นในตอนี้ เราได้เพิ่มบานพับ CLIP top BLUMOTION สามรุ่นในรายการผลิตภัณฑ์ ซึ่งได้รับการออกแบบโดยวิศวกรที่เชี่ยวชาญ ผลิตภัณฑ์ที่ออกมาจึงมีจิตวิญญาณแห่งนวัตกรรมที่มีคุณสมบัติการใช้งานอันเป็นเอกลักษณ์ของ Blum

 blum®



รายละเอียดเกี่ยวกับรางวัล:  
[www.blum.com/award](http://www.blum.com/award)

## สารบัญ

- 4** CLIP top BLUMOTION 155°  
บานพับแบบใหม่ที่มีระยะทดหน้าบานเท่ากับ 0
- 12** CLIP top BLUMOTION CRISTALLO  
บานพับสำหรับหน้าบานกระจกรุ่นใหม่
- 20** CLIP top BLUMOTION  
บานพับพิเศษรุ่นใหม่สำหรับหน้าบานขนาดบาง
- 30** ข้อมูลการสั่งซื้อและการเตรียมการ
- 48** บริการ
- 50** Blum

**CLIP top BLUMOTION 155° :**  
**บานพับที่มีระยะทดหน้าบานเท่ากับ 0**  
**พร้อมอุปกรณ์รับแรงกระแทกในตัว**

**blum**



155°

# BLUMOTION



# อัดแน่นไปด้วยฟังก์ชันการใช้งานภายใน พื้นที่ขนาดเล็กที่สุด

คุณประโยชน์ที่รวมไว้ในบานพับ CLIP top BLUMOTION 155° นอกเหนือจากการทำงานที่มีประสิทธิภาพ ยังมีฟังก์ชันการลดแรงกระแทกที่รวมไว้ในบานพับซึ่งไม่กินพื้นที่ภายในตู้

 blum®



**ลดแรงกระแทกได้ตามต้องการ**

ฟีเจอร์ BLUMOTION ในตัวนั้น  
สามารถเปิดการใช้งานได้ง่ายด้วยสวิตช์  
ที่มีอยู่ในบานพับ เพื่อช่วยให้หน้าบานที่มี  
มีขนาดเล็กหรือมีน้ำหนักเบาสามารถ  
ปิดได้อย่างนุ่มนวล

บานพับที่ช่วยให้มีพื้นที่ใช้สอยภายในตู้ที่กว้างขึ้น หน้าบานที่เปิดได้กว้างช่วยให้หยิบสิ่งของภายในตู้ได้อย่างสะดวก การติดตั้งแบบ INSERTA ทำให้บานพับ CLIP top BLUMOTION 155° ประกอบได้อย่างง่ายดายและไม่ต้องใช้เครื่องมือ



หลากหลายประโยชน์การใช้งาน  
บานพับ CLIP top BLUMOTION  
ที่มีระยะการทดหน้าบานเท่ากับศูนย์

 blum®





สีดำ Onyx black ของบานพับ CLIP top BLUMOTION 155° เข้ากันได้ดีกับเฟอร์นิเจอร์สีเข้ม และกินเนื้อที่ภายในตู้เพียงเล็กน้อยเท่านั้น



บานพับ CLIP top BLUMOTION 125° คือโซลูชันที่เหมาะสมกับหน้าบานตู้ที่หนา และมีฟังก์ชันลดแรงกระแทก BLUMOTION ในตัวบานพับ

# ความสะดวกที่ยังคงเหมือนเดิม: การประกอบ CLIP top BLUMOTION 155°

 blum®

การติดตั้งแบบ INSERTA ที่ยึดบานพับเข้ากับหน้าบานได้ด้วยตัวบานพับเองโดยไม่ต้องใช้เครื่องมือ ติดตั้งได้แม่นยำเหมาะสมพอดี บานพับ CLIP top BLUMOTION ใช้รูปแบบการเจาะที่ยังคงเหมือนเดิม



### CLIP การประกอบที่ได้รับการยอมรับ

การติดตั้งด้วยระบบ CLIP นั้นได้ผ่านการพิสูจน์มาแล้วหลายล้านครั้ง ระบบ CLIP ทำให้การประกอบหน้าบานเข้ากับตู้ทำได้อย่างรวดเร็ว ง่ายดาย และไม่ต้องใช้เครื่องมือ



### การปรับสามทิศทาง

ฟีเจอร์การปรับของบานพับ 155° รุ่นใหม่สามารถปรับด้านข้างและความสูงได้อย่างง่ายดาย และให้การปรับความลึกได้หลายระดับ ซึ่งถือเป็นมาตรฐานขั้นสูงของบานพับ CLIP top BLUMOTION ที่คุ้นเคยกันดี



### ฝาปิดที่เข้ากันได้ดี

เรามีฝาปิดที่เข้ากันได้เป็นอย่างดีสำหรับบานพับ CLIP top BLUMOTION 155° ซึ่งมีตัวเลือกเป็นสีดำ Onyx black ด้วยเช่นกัน

**CLIP top BLUMOTION CRISTALLO:**  
บานพับสำหรับหน้าบานกระจกรุ่นใหม่  
พร้อมอุปกรณ์รับแรงกระแทกในตัว

**blum**

3-8 mm

BLUMOTION



# สร้างความประทับใจได้ทุกครั้ง

CLIP top BLUMOTION CRISTALLO เป็นการผสมผสานกันระหว่างการออกแบบที่สวยงาม  
หรือ นวัตกรรมเทคโนโลยี และการทำงานที่มีประสิทธิภาพ บานพับรุ่นใหม่สำหรับหน้าบานกระจก  
นี้มาพร้อมกับคุณสมบัติ BLUMOTION ในตัว ความโดดเด่นด้วยการติดตั้งที่เป็นเอกลักษณ์ด้วย  
การยึดที่มั่นคง ทำให้สามารถผ่านข้อจำกัดที่เข้มงวดที่สุดได้อย่างง่ายดาย

**blum**



## ลดแรงกระแทกได้ตามต้องการ

ฟิเจอร์ BLUMOTION ในตัวนั้น  
สามารถเปิดการใช้งานได้ง่ายด้วยสวิตช์  
ที่มีอยู่ในบานพับ เพื่อช่วยให้หน้าบานที่  
มีขนาดเล็กหรือมีน้ำหนักเบาสามารถ  
ปิดได้อย่างนุ่มนวล



BLUMOTION ให้การปิดที่เงียบและ  
ง่ายตาย ถูกติดตั้งไว้แล้วในบานพับ CLIP top  
BLUMOTION CRISTALLO ด้วยการ  
ออกแบบเป็นแนวตรงทำให้บานพับใหม่นี้เข้า  
กันได้เป็นอย่างดีกับเฟอร์นิเจอร์อย่างเช่นตู้โชว์  
กระจก



หลากหลายประโยชน์การใช้งาน  
CLIP top BLUMOTION CRISTALLO

 blum®





CLIP top BLUMOTION CRISTALLO สี  
ดำ Onyx black อีกหนึ่งทางเลือกสำหรับการ  
ออกแบบเฟอร์นิเจอร์  
ที่ดูหรูหรา



บานพับ CLIP top BLUMOTION  
CRISTALLO สามารถพับขอบ  
ได้ถึง 19 มม.

ความสะดวกที่ยังคงเหมือนเดิม:  
การประกอบ  
CLIP top BLUMOTION CRISTALLO

 blum®



ใช้ตำแหน่งการติดตั้งฐานรองบานพับที่เป็นมาตรฐาน ซึ่งทำให้กระบวนการผลิตนั้นทำได้ง่าย



### การติดตั้งที่ทำได้ง่าย ๆ

CLIP top BLUMOTION CRISTALLO ใช้ได้กับหน้าบานกระจกหลากหลายรูปแบบ โดยที่ไม่ต้องเจาะกระจก เพลทที่ยึดด้วยกาวช่วยให้สามารถจัดวางตำแหน่งลงบนแผ่นกระจกได้อย่างถูกต้อง



### การประกอบโดยไม่ต้องใช้เครื่องมือ

การติดตั้งด้วยระบบ CLIP ทำให้การประกอบบานพับเข้ากับเพลทยึดทำได้ง่ายตาย



### ถอดออกได้ง่าย

การถอดบานพับออกจากเพลทยึดทำได้ง่าย ๆ ด้วยการปลดตัวล็อกที่ทำได้ง่ายและสะดวก

# CLIP top BLUMOTION

for thin doors บานพับพิเศษสำหรับ  
หน้าบานขนาดบางที่มีอุปกรณ์รับแรง  
กระแทกในตัว

 blum®

8-14 mm

# BLUMOTION



# ใช้ได้กับหน้าบานที่มีความหนา 8 มม. ขึ้นไป

CLIP top BLUMOTION สำหรับหน้าบานที่มีขนาดบาง ให้คุณมีตัวเลือกที่เปิดกว้างในการออกแบบเฟอร์นิเจอร์ ไร้รอยต่อของคุณให้เป็นจริงด้วยการเลือกใช้วัสดุได้หลากหลาย โดยเทคนิคแล้วบานพับรุ่นใหม่นี้เป็นการผสมผสานกันของสิ่งที่น่าประทับใจเข้าไว้ด้วยกันกับอุปกรณ์รับแรงกระแทกและฟังก์ชันของ Blum ที่เป็นที่น่าเชื่อถือและยอมรับ

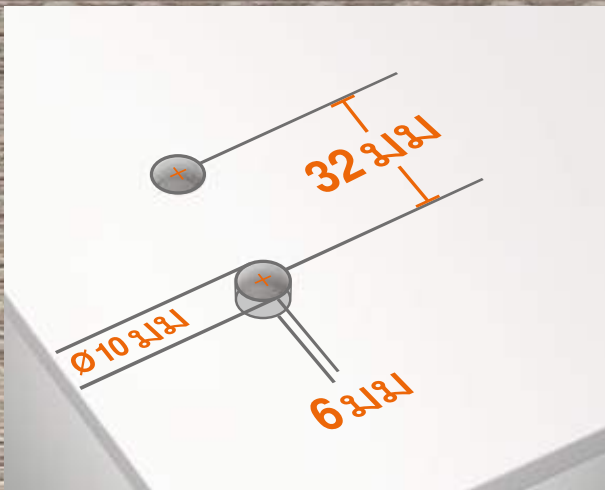
 blum®



## ลดแรงกระแทกได้ตามต้องการ

ฟีเจอร์ BLUMOTION ในตัวนั้นสามารถปิดการใช้งานได้ง่ายด้วยสวิตช์ที่มีอยู่ในบานพับ เพื่อช่วยให้หน้าบานที่มีขนาดเล็กหรือมีน้ำหนักเบาสามารถปิดได้อย่างนุ่มนวล





**การติดตั้งที่ไม่ต้องเจาะด้วยบานพับ**

EXPANDO T ติดตั้งลงบนรูเจาะที่มีขนาดเส้นผ่าศูนย์กลาง 10 มม. และเจาะลึกเพียง 6 มม. เท่านั้น ซึ่งเป็นวิธีการติดตั้งที่เหมาะสมสำหรับวัสดุหน้าบานที่มีความแข็งแรงมาก ๆ



## ยึดติดแน่นได้ง่าย: EXPANDO T สำหรับวัสดุที่หลากหลาย

สิ่งที่แตกต่างของบานพับ CLIP top BLUMOTION สำหรับหน้าบานที่มีขนาดบางคือทุกแบบขยาย EXPANDO T ที่ออกแบบมาโดยเฉพาะ ตัวยึดเหล็กช่วยให้ยึดติดกับวัสดุที่แข็งได้อย่างแน่นหนา ส่วนตัวยึดพลาสติกก็ช่วยให้ยึดติดกับวัสดุที่อ่อนกว่า เช่น ไม้ MDF และ ไม้ชิปบอร์ดได้อย่างมั่นคง

**blum**




**6 มม.**

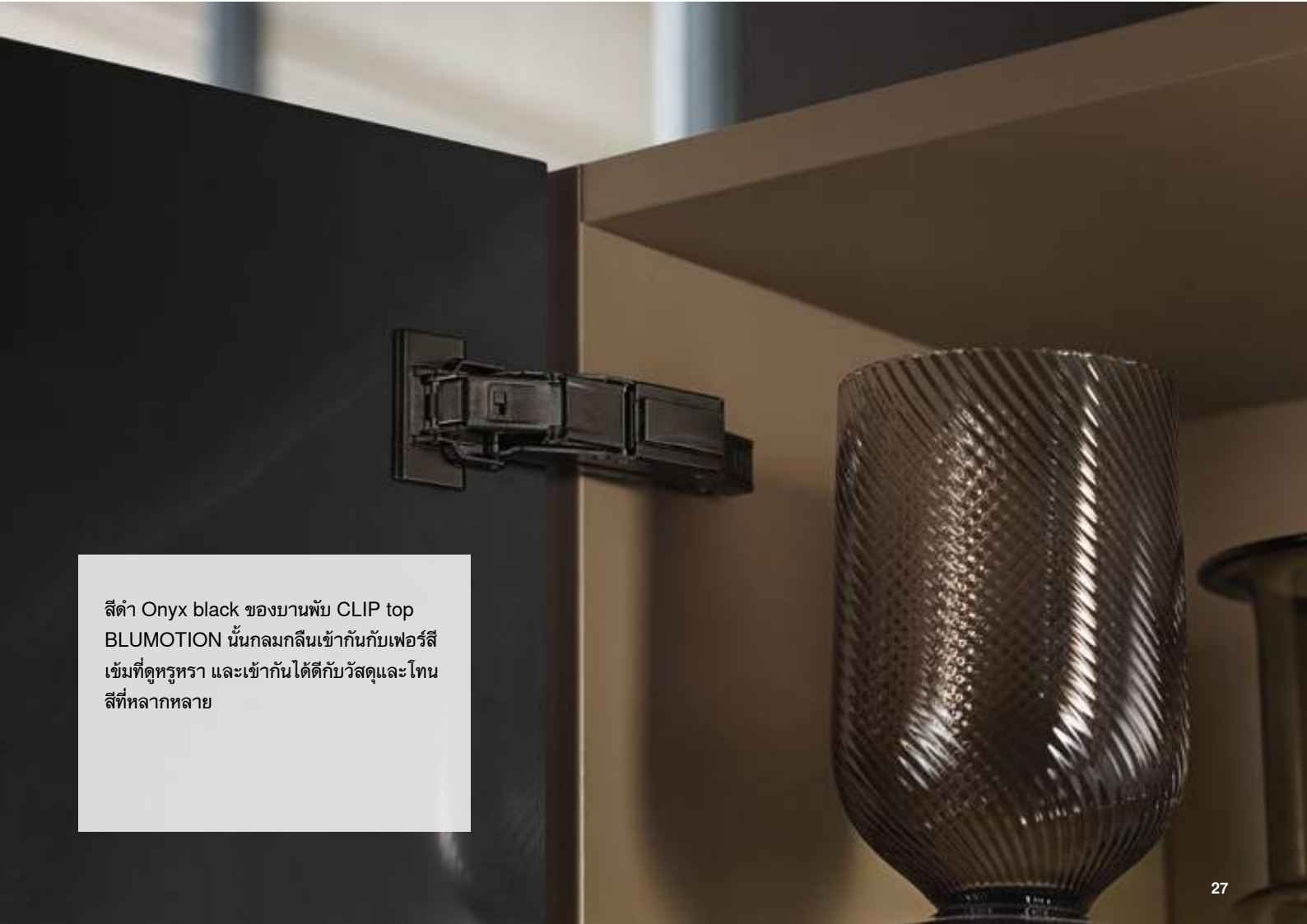
# หลายหลายประโยชน์การใช้งาน CLIP top BLUMOTION สำหรับหน้าบานที่มีขนาดบาง

 blum®

บานพับที่มีระยะเวลาการทอดหน้าบานเท่ากับศูนย์ ช่วยให้ใช้งานได้กับลิ้นชักที่ซ่อนอยู่ในตู้ได้ เหมือนกับบานพับทั่วไป และยังถูกพัฒนาให้สามารถใช้ได้กับหน้าบานที่มีขนาดบางได้



CLIP top BLUMOTION สำหรับหน้าบาน  
ที่มีขนาดบางนั้นเหมาะสำหรับการออกแบบที่  
เน้นความเรียบง่าย ด้วยคุณภาพตามมาตรฐาน  
ของ Blum ที่ผลิตจากวัสดุที่มีคุณภาพสูง และ  
เทคโนโลยีที่ทันสมัยทำให้มีความทนทานตลอด  
อายุการใช้งานของเฟอร์นิเจอร์



สีดำ Onyx black ของบานพับ CLIP top  
BLUMOTION นั้นกลมกลืนเข้ากันกับเฟอร์นิเจอร์  
เข้มที่ดูหรูหรา และเข้ากันได้ดีกับวัสดุและโทน  
สีที่หลากหลาย

ความสะดวกที่ยังคงเหมือนเดิม:  
การประกอบ CLIP top BLUMOTION  
สำหรับหน้าบานที่มีขนาดบาง

 blum®





### การติดตั้งที่ง่าย

เพียงแค่ใส่บานพับลงบนรูที่เจาะเตรียมไว้แล้วขันสกรูให้แน่นเป็นอันเสร็จพิธี!  
EXPANDO T วิธีการยึดแบบใหม่ที่ทำได้ง่าย ๆ



### ตำแหน่งการติดตั้งมาตรฐาน

ใช้ตำแหน่งการติดตั้งมาตรฐานของบานพับที่เป็นมาตรฐาน ซึ่งทำให้กระบวนการผลิตนั้นทำได้ง่าย



### เชื่อถือได้

คุณสมบัติและความน่าเชื่อถือของระบบ CLIP ที่ช่วยให้คุณประกอบหน้าบานได้โดยไม่ต้องใช้เครื่องมือ ตัวเลือกในการปรับความสูง การปรับด้านข้าง และการปรับความลึก ที่ทำได้ง่ายและรวดเร็ว

# CLIP top BLUMOTION CLIP top 155°



## ข้อมูลการสั่งซื้อ

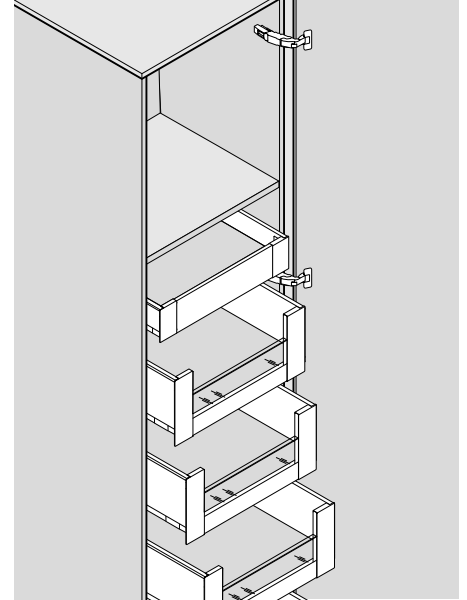
### ผลิตภัณฑ์



### รายละเอียด

- ระยะหน้าบานเท่ากับศูนย์ สำหรับการติดตั้งแบบริมทับขอบ (ใช้กับลิ้นชักที่ซ่อนในตัว)
- CLIP top BLUMOTION บานพับที่รวมฟังก์ชัน BLUMOTION ไว้ในตัว (สามารถปิดการใช้งานได้)
- CLIP top แบบมีสปริง และ ไม่มีสปริง
- ติดตั้งบานพับกับฐานรองได้โดยไม่ต้องใช้เครื่องมือ
- หน้าบานปรับได้ 3 ทิศทาง
- การยึดด้วยบานพับแบบ INSERTA ทำให้ติดตั้งบานพับเข้ากับหน้าบานได้โดยไม่ต้องใช้เครื่องมือ

### การใช้งาน



### ข้อมูลการสั่งซื้อ

บานริมทับขอบ			
การยึด	สปริง	สี	รหัสสินค้า
		INSERTA	
บานพับ			
CLIP top BLUMOTION	●	NI   ONS	71B7590
CLIP top	●	NI	71T7590
CLIP top	○	NI   ONS	70T7590.TL
		ยึดด้วยสกรู	
บานพับ			
CLIP top BLUMOTION	●	NI   ONS	71B7550
CLIP top	●	NI	71T7550
CLIP top	○	NI   ONS	70T7550.TL
		ทุก Knock-in	
บานพับ			
CLIP top BLUMOTION	●	NI   ONS	71B7580
CLIP top	●	NI	71T7580

บานกลางทับขอบ			
การยึด	สปริง	สี	รหัสสินค้า
		INSERTA	
บานพับ			
CLIP top BLUMOTION	●	NI   ONS	71B7690
CLIP top	○	NI	70T7690.TL
		ยึดสกรู	
บานพับ			
CLIP top BLUMOTION	●	NI	71B7650
CLIP top	●	NI	71T7650
CLIP top	○	NI	70T7650.TL
คำอธิบายสัญลักษณ์			
●	มีสปริง	ONS	สี Onyx black
○	ไม่มีสปริง	NI	ชุบนิเกิล

บานในขอบ	
การติดตั้งแบบบานในขอบให้เลือกใช้บานพับกลางทับขอบและเลือกใช้ฐานรองบานพับขนาด 9 มม.	

### หมายเหตุ

แนะนำให้ทดลองติดตั้งก่อนหากใช้บานพับ CLIP top BLUMOTION และบานพับ CLIP top แบบมีสปริงร่วมกับหน้าบานที่มีขนาดกว้างไม่เกิน 300 มม. หรือหน้าบานที่มีขนาดเล็กและมีน้ำหนักเบา และแนะนำให้ใช้บานร่วมกันเมื่อใช้กับหน้าบานที่มีขนาดกว้าง

### อุปกรณ์เสริมทั่วไป

ฝาครอบด้วยบานพับ			ตัวหยุดมุมเปิด			สกรูขอบอร์ด		
บานพับ	สี	รหัสสินค้า	มุมเปิด	สี	รหัสสินค้า	Ø (มม.)	ความยาว (มม.)	รหัสสินค้า
CLIP top BLUMOTION	NI   ONS	70T7504	92°	สีเทาเข้ม	70T7553.09	3.5	15	609.1500
CLIP top	NI   ONS	70T7504	110°	สีเทา RAL7037	70T7553	3.5	17	609.1700
		ฝาปิดบานพับ			แป้นใส่บานพับ			
พิมพ์	รูปแบบ	สี	วัสดุ	สี	รหัสสินค้า			
เรียบ	-	NI   ONS	พลาสติก	สีส้ม	MZM.0040			
มีโลโก้	Blum	NI						

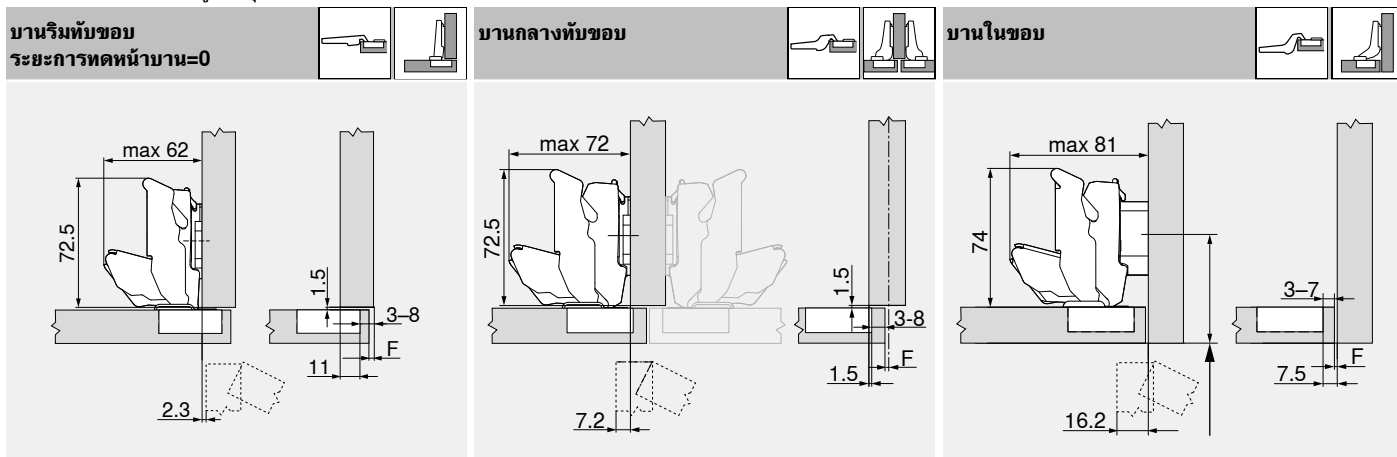
# การเตรียมการ

CLIP top BLUMOTION  
CLIP top 155°



ขนาดและการคำนวณระยะห่างของบานพับตามค่าที่ดึงจากโรงงาน (ฐานรองบานพับขนาด 0 หรือ 9 มม.)

ระยะทดหน้าบานเท่ากับศูนย์ที่มุมเปิด 90°



F ช่องว่าง/ระยะห่าง

ให้ถอยตำแหน่งยึดฐานรองบานพับตามความหนาของหน้าบาน + 1.5 มม.

## ระยะห่างการเจาะ

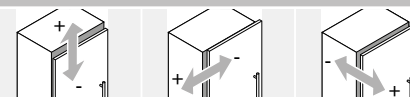
	ขนาดการทับขอบ														ขนาดการทับขอบ														ขนาดการทับขอบ												
	5	6	7	8	9	10	11	12	13	14	15	16	17	18	19	-4.5	-3.5	-2.5	-1.5	-0.5	0.5	1.5	2.5	3.5	4.5	5.5	6.5	7.5	8.5	9.5	-4.5	-3.5	-2.5	-1.5	-0.5						
0																																									
3								3	4	5	6	7	8											3	4	5	6	7	8												
6				3	4	5	6	7	8															3	4	5	6	7	8												
9	3	4	5	6	7	8										3	4	5	6	7	8																3	4	5	6	7
	ฐานรองบานพับ														ฐานรองบานพับ														ฐานรองบานพับ												

ระยะห่างอย่างน้อย (F) ขอบมุมหน้าบาน (R = 1 มม.) ตามค่าที่ดึงจากโรงงาน

TB	ระยะห่างการเจาะ TB	ความหนาหน้าบาน FD (มม.)											
		20	21	22	23	24	25	26	27	28	29	30	31
	3	0	0	0	0	0	0.5	0.5	1.0	2.0	2.0	3.0	4.5
	4	0	0	0	0	0	0.5	1.0	2.0	2.0	2.5	4.0	-
	5	0	0	0	0	0	0.5	1.0	2.0	2.0	3.5	-	-
	6	0	0	0	0	0	1.0	1.5	2.0	3.0	-	-	-
	7	0	0	0	0	0	1.0	1.5	2.5	-	-	-	-
	8	0	0	0	0	0	1.0	1.5	-	-	-	-	-
		110°	ตัวยุคมุมเปิด										
		92°	ตัวยุคมุมเปิด										

เราแนะนำให้ทดลองติดตั้งก่อนในกรณีที่หน้าบานอยู่ใกล้กับผนัง

## การปรับ



สูงสุด ± 3.0 มม.

ดูรายละเอียด

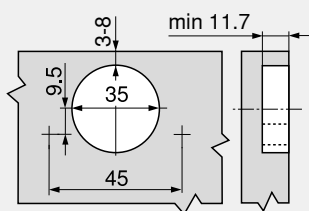
ฐานรองบานพับ

± 2.0 มม.

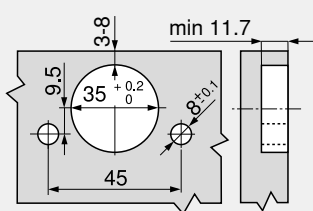
+ 3.0 มม.

- 2.0 มม.

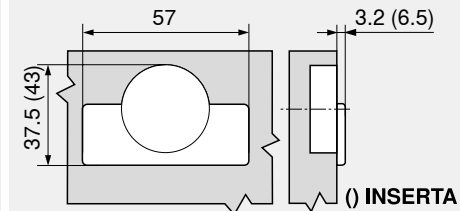
## การประกอบแบบยึดด้วยสกรู



## การประกอบแบบ INSERTA



## ขนาดถั่วบานพับ



**CLIP top BLUMOTION**  
**CLIP top 155°**

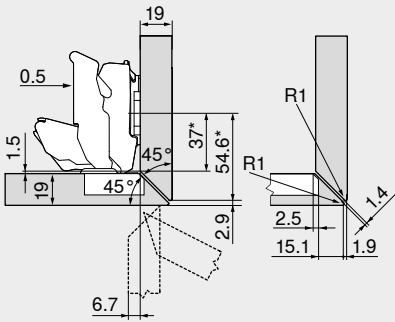


**การติดตั้งแบบพิเศษ**

**การติดตั้งแบบเข้ามุม - ขอบทั้งสี่ด้าน**



**19 มม.**

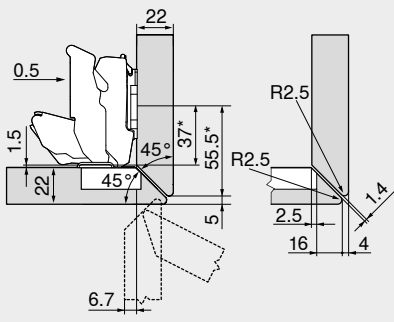


**บานกลางพับขอบ**

ใช้ฐานรองบานพับมาตรฐาน ขนาด 0 มม.

\* ขนาดการติดตั้ง A = 37 มม.

**22 มม.**

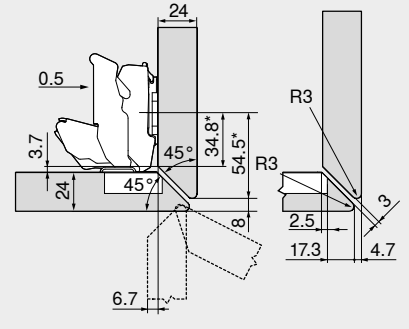


**บานกลางพับขอบ**

ใช้ฐานรองบานพับมาตรฐาน ขนาด 0 มม.

\* ขนาดการติดตั้ง A = 37 มม.

**24 มม.**



**บานกลางพับขอบ**

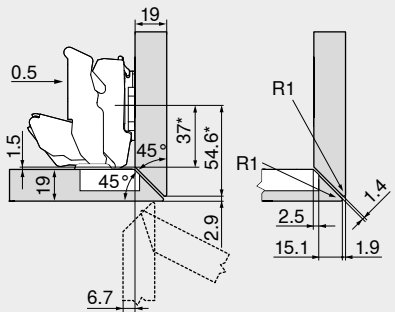
ใช้ฐานรองบานพับมาตรฐาน ขนาด 0 มม.

\* ขนาดการติดตั้ง A = 37 มม.

**การติดตั้งแบบเข้ามุม - ด้านข้าง**



**19 มม.**

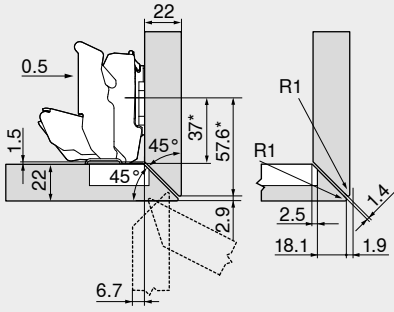


**บานกลางพับขอบ**

ใช้ฐานรองบานพับมาตรฐาน ขนาด 0 มม.

\* ขนาดการติดตั้ง A = 37 มม.

**22 มม.**

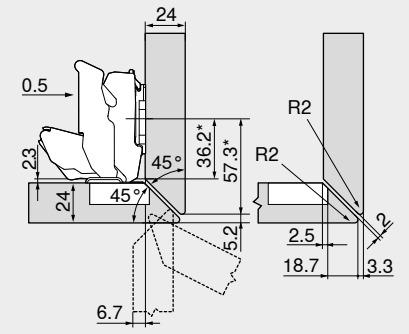


**บานกลางพับขอบ**

ใช้ฐานรองบานพับมาตรฐาน ขนาด 0 มม.

\* ขนาดการติดตั้ง A = 37 มม.

**24 มม.**



**บานกลางพับขอบ**

ใช้ฐานรองบานพับมาตรฐาน ขนาด 0 มม.

\* ขนาดการติดตั้ง A = 37 มม.



การเตรียมการ  
การติดตั้งแบบพิเศษ

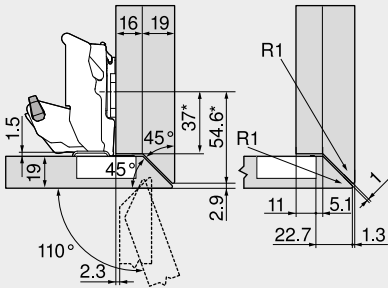
CLIP top BLUMOTION  
CLIP top 155°



การติดตั้งแบบเข้ามุม - ด้านข้าง หับขอบแผงข้างคู่ที่มีขนาดใหญ่



16/19 มม.



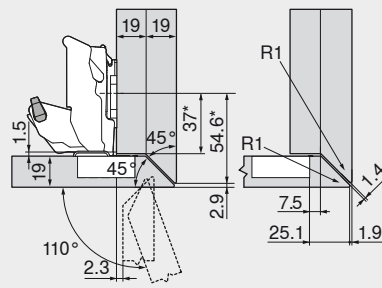
บานริมทับขอบ

ใช้ฐานรองบานพับมาตรฐาน ขนาด 0 มม.

\* ขนาดการติดตั้ง A = 37 มม.

รายละเอียด	มุมเปิด	รหัสสินค้า
ตัวหยุดมุมเปิด 110°		70T7553

19/19 มม.



บานริมทับขอบ

ใช้ฐานรองบานพับมาตรฐาน ขนาด 0 มม.

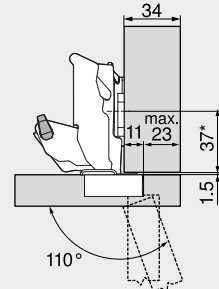
\* ขนาดการติดตั้ง A = 37 มม.

รายละเอียด	มุมเปิด	รหัสสินค้า
ตัวหยุดมุมเปิด 110°		70T7553

การทับขอบแผงข้างคู่ที่หนาสูงสุด



34 มม.



บานริมทับขอบ

ใช้ฐานรองบานพับมาตรฐาน ขนาด 0 มม.

\* ขนาดการติดตั้ง A = 37 มม.

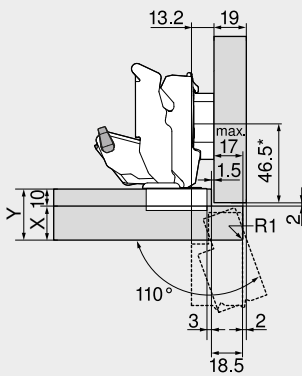
รายละเอียด	มุมเปิด	รหัสสินค้า
ตัวหยุดมุมเปิด 110°		70T7553

คุณสามารถเลือกใช้ความหนาหน้าบานขนาดใดก็ได้ หากหน้าบานไม่ได้อยู่ใกล้กับผนัง ในกรณีที่มีหน้าบานอยู่ใกล้กับผนัง เราขอแนะนำให้ทดลองติดตั้งก่อน

การติดตั้งแบบซ่อน



10 มม.

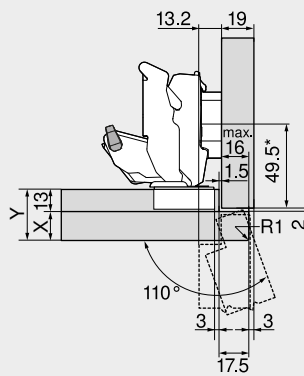


บานกลางทับขอบ

รายละเอียด	ระยะห่าง (มม.)	รหัสสินค้า
ฐานรองบานพับ	6	175H9160
รายละเอียด	มุมเปิด	ขนาดซี่เส้น
ตัวหยุดมุมเปิด	110°	70T7553

รูปแบบการติดตั้ง	X สูงสุด (มม.)	Y สูงสุด (มม.)
	18	28
	20	30
	25	35

13 มม.

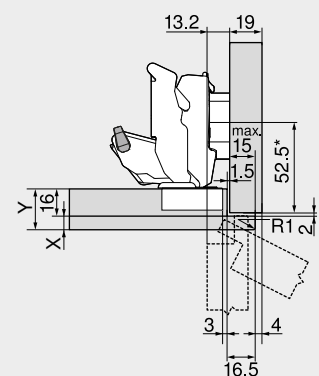


บานกลางทับขอบ

รายละเอียด	ระยะห่าง (มม.)	รหัสสินค้า
ฐานรองบานพับ	6	175H9160
รายละเอียด	มุมเปิด	รหัสสินค้า
ตัวหยุดมุมเปิด	110°	70T7553

รูปแบบการติดตั้ง	X สูงสุด (มม.)	Y สูงสุด (มม.)
	16	29
	17	30
	17	30

16 มม.



บานกลางทับขอบ

รายละเอียด	ระยะห่าง (มม.)	รหัสสินค้า
ฐานรองบานพับ	6	175H9160
รายละเอียด	มุมเปิด	รหัสสินค้า
ตัวหยุดมุมเปิด	110°	70T7553

รูปแบบการติดตั้ง	X สูงสุด (มม.)	Y สูงสุด (มม.)
	8	24
	8	24
	8	24

# CLIP top BLUMOTION CLIP top 125°



## ข้อมูลการสั่งซื้อ

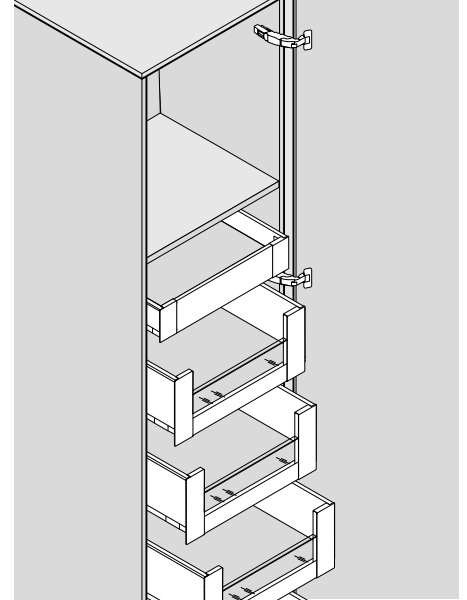
### ผลิตภัณฑ์



### รายละเอียด

- ระยะหน้าบานเท่ากับศูนย์ (ใช้กับลิ้นชักที่ซ่อนในตัว)
- สำหรับหน้าบานที่มีขนาดหนา
- **CLIP top BLUMOTION** บานพับที่รวมฟังก์ชัน BLUMOTION ไว้ในตัว (สามารถปิดการใช้งานได้)
- **CLIP top** แบบมีสปริง และ ไม่มีสปริง
- ติดตั้งบานพับกับฐานรองได้โดยไม่ต้องใช้เครื่องมือ
- หน้าบานปรับได้ 3 ทิศทาง

### การใช้งาน




### ข้อมูลการสั่งซื้อ

#### บานริมทับขอบ ระยะตหน้าบานเท่ากับ 0

	การยึด	<input type="checkbox"/>	ยึดด้วยสลัก	
	บานพับ	สปริง	สี	รหัสสินค้า
	CLIP top BLUMOTION	●	NI	71B7550D

	การยึด	<input type="checkbox"/>	ทุก Knock-in	
	บานพับ	สปริง	สี	รหัสสินค้า
	CLIP top BLUMOTION	●	NI	71B7580D

### อุปกรณ์เสริมทั่วไป

	<input type="checkbox"/>	ฝาครอบถ้วยบานพับ	
บานพับ	สี	รหัสสินค้า	
CLIP top BLUMOTION	NI	70T7504	

	<input type="checkbox"/>	ตัวหยุดมุมเปิด	
มุมเปิด	สี	รหัสสินค้า	
92°	สีเทา R7037	70T7553	

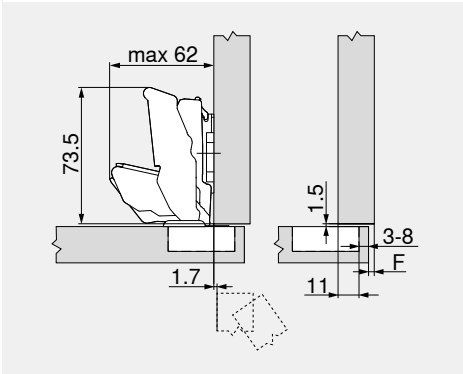
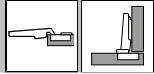
	<input type="checkbox"/>	ฝาปิดบานพับ	
พิมพ์ปั๊ม	รูปแบบ	สี	รหัสสินค้า
เรียบ	—	NI	70.4503
ปั๊มไล่ไถ้	Blum	NI	70.4503.BP

	<input type="checkbox"/>	สลักรูชิปบอร์ด	
Ø (มม.)	ความยาว (มม.)	รหัสสินค้า	
3.5	15	609.1500	
3.5	17	609.1700	

ขนาดและการคำนวณระยะห่างของบานพับตามค่าที่ตั้งจากโรงงาน (ฐานรองบานพับขนาด 0 มม.)

ระยะทดหน้าบานเท่ากับศูนย์ที่มุมเปิด 90°

บานริมทับขอบ  
ระยะทดหน้าบานเท่ากับ 0

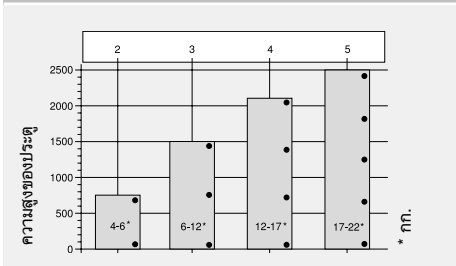


F ช่องว่าง/ระยะห่าง

ระยะห่างการเจาะ

	ขนาดการทับขอบ														
	5	6	7	8	9	10	11	12	13	14	15	16	17	18	19
0										3	4	5	6	7	8
3							3	4	5	6	7	8			
6				3	4	5	6	7	8						
9	3	4	5	6	7	8									
ฐานรองบานพับ															

จำนวนบานพับ



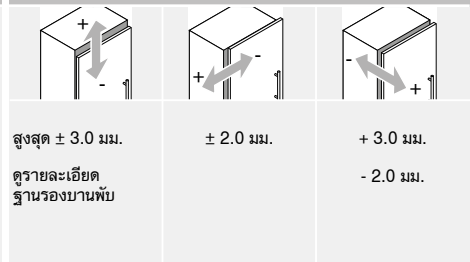
จำนวนบานพับขึ้นอยู่กับความสูงและน้ำหนักของหน้าบาน เพื่อความมั่นคง ควรติดตั้งบานพับโดยใช้ระยะห่างที่สุดท้ายที่จะเป็นไปได้ ความสูงและน้ำหนักสำหรับความกว้างหน้าบานมาตรฐานที่ 600 มม.

ระยะห่างอย่างน้อย (F) ขอบมุมหน้าบาน (R = 1 มม.) ตามค่าที่ตั้งจากโรงงาน

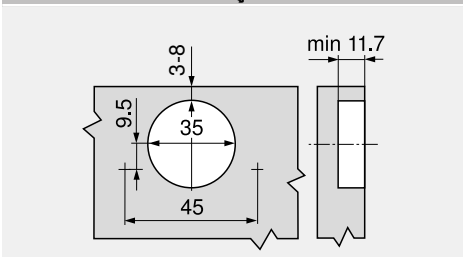
ระยะห่างการเจาะ TB	TB	ความหนาหน้าบาน FD (มม.)											
		28	29	30	31	32	33	34	35	36	37	38	39
3	0	0	0	0	0.1	0.3	0.7	1.2	2	2.8	4.1	5.7	-
4	0	0	0	0	0.1	0.4	0.8	1.5	2.3	3.4	4.9	-	-
5	0	0	0	0	0.1	0.4	1	1.7	2.8	4.2	-	-	-
6	0	0	0	0	0.1	0.6	1.2	2.1	3.5	-	-	-	-
7	0	0	0	0	0.2	0.7	1.6	2.8	-	-	-	-	-
8	0	0	0	0	0.3	1	2	-	-	-	-	-	-
92°		ตัวหยุดมุมเปิด											

เราแนะนำให้ทดลองติดตั้งก่อนในกรณีที่มีหน้าบานอยู่ใกล้กับผนัง

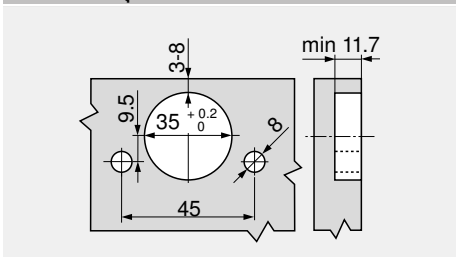
การปรับ



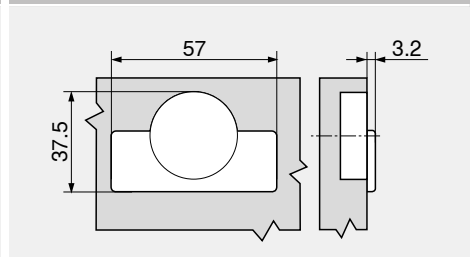
การประกอบแบบยึดด้วยสกรู



ประกอบแบบพุก Knock-in



ขนาดถ้ายบานพับ



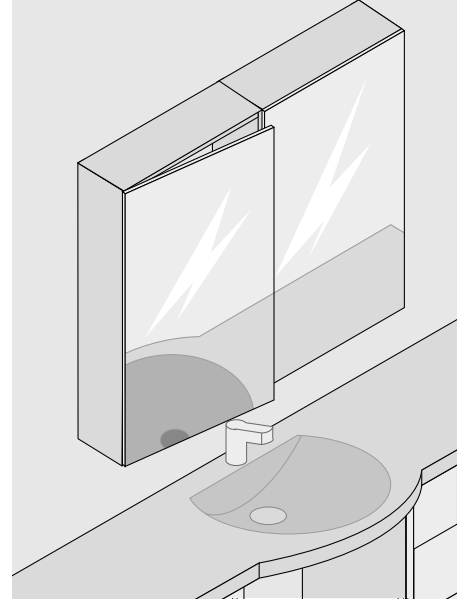
# CLIP top BLUMOTION CRISTALLO 110°



## ข้อมูลการสั่งซื้อ



- สำหรับหน้าบานกระจก
- ใช้เพลายึดติดกับหน้าบานกระจกด้วยกาว ไม่จำเป็นต้องเจาะกระจก
- CLIP top BLUMOTION บานพับที่รวมฟังก์ชัน BLUMOTION ไว้ในตัว (สามารถปิดการใช้งานได้)
- CLIP top แบบมีสปริง และ ไม่มีสปริง
- ระยะเวลาหน้าบานเท่ากับศูนย์
- ติดตั้งบานพับเข้ากับหน้าบานและฐานรองได้โดยไม่ต้องใช้เครื่องมือ
- หน้าบานปรับได้ 3 ทิศทาง



### บานริมทับขอบ บานกลางทับขอบ บานในขอบ

		<input type="checkbox"/>	CRISTALLO	
บานพับ	สปริง	สี	รหัสสินค้า	
CLIP top BLUMOTION	●	NI   ONS	71B4500C	
CLIP top	●	NI	71T4500C	
CLIP top	○	NI	70T4500CTL	

		<input type="checkbox"/>	เพลายึดกับหน้าบาน	
วัสดุหน้าบาน	สี	รหัสสินค้า		
กระจก / กระจกเงา	ซูนิกเกิลแบบผิวด้าน	70T4568C		
กระจกเงา	ซูนิกเกิลแบบพิเศษ	70T4568C		

		<input type="checkbox"/>	ฝาปิดบานพับ	
พิมพ์ไว้	รูปแบบ	สี	รหัสสินค้า	
เรียบ	-	NI   ONS	70.4503	
นูนโลโก้	Blum	NI	70.4503.BP	

		<input type="checkbox"/>	ตัวหยุดมุมเปิด	
มุมเปิด	สี	รหัสสินค้า		
85°	สีเทาเข้ม	70T4503		
92°	สีเทา RAL7037	70T4503.09		

คำอธิบายสัญลักษณ์			
●	มีสปริง	ONS	สีเทา Onyx black
○	ไม่มีสปริง	NI	ซูนิกเกิล

การทับขอบที่แตกต่างกันสามารถทำได้ด้วยการปรับตำแหน่งเพลายึดหน้าบาน

### ข้อจำกัดความรับผิดชอบ

หากติดตั้งอุปกรณ์ Blum กับวัสดุหน้าบานที่เหมาะสม และปฏิบัติตามคำแนะนำที่ระบุไว้ ซึ่งจะต้องคำนึงถึงความมั่นคงในการติดตั้ง และจะต้องได้รับการตรวจสอบและผ่านการทดสอบจากทั้งสองฝ่าย

เนื่องจากชนิดของกาวและกระบวนการติดตั้งขึ้นอยู่กับเงื่อนไขการควบคุมของเรา Blum จึงไม่สามารถรับผิดชอบต่อข้อเรียกร้องที่อาจเกิดขึ้นจากกระบวนการเหล่านี้ จึงขอแนะนำให้ใช้กาวที่ผลิตโดยผู้ผลิตที่น่าเชื่อถือเท่านั้น

ขนาดและการคำนวณระยะห่างของบานพับตามค่าที่ตั้งจากโรงงาน (ฐานรองบานพับขนาด 0 มม.)

ระยะทศหน้าบานเท่ากับศูนย์ที่มุมเปิด 90°

บานริมทับขอบ	บานกลางทับขอบ	บานในขอบ
<p>A ขนาดการเจาะวัดจากขอบตู้จนถึงตำแหน่งศูนย์กลางของรูเจาะฐานรองบานพับ</p> <p>20 มม. สำหรับฐานรองบานพับ A20</p> <p>37 มม. สำหรับฐานรองบานพับ A37</p> <p>FA หน้าบานทับขอบ</p>	<p>A ขนาดการเจาะวัดจากขอบตู้จนถึงตำแหน่งศูนย์กลางของรูเจาะฐานรองบานพับ</p> <p>20 มม. สำหรับฐานรองบานพับ A20</p> <p>37 มม. สำหรับฐานรองบานพับ A37</p> <p>FA หน้าบานทับขอบ</p>	<p>A ขนาดการเจาะวัดจากขอบตู้จนถึงตำแหน่งศูนย์กลางของรูเจาะฐานรองบานพับ</p> <p>21.5 มม. + ความหนาบาน FD สำหรับฐานรอง A20</p> <p>38.5 มม. + ความหนาบาน FD สำหรับฐานรอง A37</p>

ระยะห่าง

MD	หน้าบานทับขอบ (FA) มม.																	
	-3.5	-3	-2.5	-2	-1.5	-1	2.5	4	5.5	7	8.5	10	11.5	13	14.5	16	17.5	19
0	0	0.5	1	1.5	2	2.5	6	7.5	9	10.5	12	13.5	15	16.5	18	19.5	21	22.5
3	3	3.5	4	4.5	5	5.5	9	10.5	12	13.5	15	16.5	18	19.5	21	22.5		
6	6	6.5	7	7.5	8	8.5	12	13.5	15	16.5	18	19.5	21	22.5				
9	9	9.5	10	10.5	11	11.5	15	16.5	18	19.5	21	22.5						
MD	ฐานรองบานพับ (มม.)																	

เนื่องจากมีความเสี่ยงที่หน้าบานจะจกอาจแตกได้ จึงจำเป็นต้องเว้นที่ว่างโดยรอบให้เพียงพอ (แนะนำระยะห่างค่าสุด 2 มม.)

ขนาดการติดตั้งเพลทยึดหน้าบาน	การปรับ
<p>FA หน้าบานทับขอบ</p> <p>KT ระยะห่างของเพลทยึด</p>	<p>สูงสุด ± 3.0 มม.</p> <p>ดูรายละเอียดฐานรองบานพับ</p> <p>± 2.0 มม.</p> <p>+ 3.0 มม.</p> <p>- 2.0 มม.</p>
<p>KT = FA + 3.5 มม. + MD</p> <p>ฐานรองบานพับ MD (มม.)</p>	

หมายเหตุ

โปรดสอบถามไปยังผู้จำหน่ายกระจกหรือหน้าบานของคุณเกี่ยวกับกาวที่เหมาะสมเพื่อใช้กับเพลทยึดหน้าบานที่ติดตั้งด้วยกาว

การประกอบ	การถอด

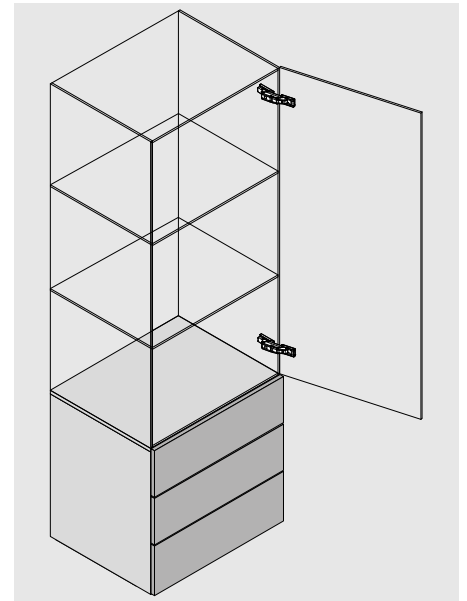
# CLIP top BLUMOTION CRISTALLO 110°



## ข้อมูลการสั่งซื้อ ตู้โชว์กระจก



- สำหรับตู้โชว์กระจก
- ใช้เพलयึดติดกับกระจกด้วยกาว ไม่จำเป็นต้องเจาะกระจก
- CLIP top BLUMOTION บานพับที่รวมฟังก์ชัน BLUMOTION ไว้ในตัว (สามารถปิดการใช้งานได้)
- CLIP top แบบมีสปริง และ ไม่มีสปริง
- ติดตั้งบานพับเข้ากับเพलयึดและฐานรองได้โดยไม่ต้องใช้เครื่องมือ
- หน้าบานรับได้ 3 ทิศทาง



บานในขอบ			
	<input type="checkbox"/>	CRISTALLO	
บานพับ	สปริง	สี	รหัสสินค้า
CLIP top BLUMOTION	●	NI	71B4500C
CLIP top	●	NI	71T4500C
CLIP top	○	NI	70T4500CTL
	<input type="checkbox"/>	เพलयึดหน้าบาน	
วัสดุหน้าบาน	สี		รหัสสินค้า
กระจก/กระจกเงา	ชูนิกเกิลแบบผิวด้าน		70T4568C
กระจกเงา	ชูนิกเกิลแบบพิเศษ		70T4568C
	<input type="checkbox"/>	เพलयึดบานพับ	
วัสดุหน้าบาน	สี		รหัสสินค้า
กระจก/กระจกเงา	ชูนิกเกิลแบบผิวด้าน		175M4C20N
	<input type="checkbox"/>	ฝาปิดบานพับ	
พิมพ์/ปั๊ม	รูปแบบ	สี	รหัสสินค้า
เรียบ	-	NI	70.4503
ปั๊มโลโก้	Blum	NI	70.4503.BP
	<input type="checkbox"/>	ตัวหยุดมุมเปิด	
มุมเปิด	สี		รหัสสินค้า
85°	สีเทาเข้ม		70T4503
92°	สีเทา RAL7037		70T4503.09
คำอธิบายสัญลักษณ์			
●	มีสปริง	ONS	สีตา Onyx black
○	ไม่มีสปริง	NI	ชูนิกเกิล

### ข้อจำกัดความรับผิดชอบ

หากติดตั้งอุปกรณ์ Blum กับวัสดุหน้าบานที่เหมาะสม และปฏิบัติตามคำแนะนำที่ระบุไว้ ซึ่งจะต้องคำนึงถึงความมั่นคงในการติดตั้ง และจะต้องได้รับการตรวจสอบและผ่านการทดสอบจากทั้งสองฝ่าย

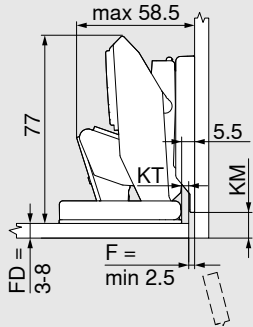
เนื่องจากชนิดของกาวและกระบวนการติดตั้งขึ้นอยู่กับผู้ออกแบบการควบคุมของเรา Blum จึงไม่สามารถรับผิดชอบต่อข้อเรียกร้องที่อาจเกิดขึ้นจากกระบวนการเหล่านี้ จึงขอแนะนำให้ใช้กาวที่ผลิตโดยผู้ผลิตที่น่าเชื่อถือเท่านั้น

## การเตรียมการ ตู้โชว์กระจก

## CLIP top BLUMOTION CRISTALLO 110°

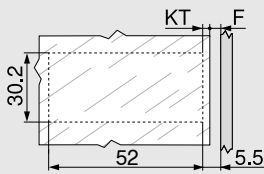


ขนาดและการคำนวณระยะห่างของบานพับตามค่าที่ตั้งจากโรงงาน (ฐานรองบานพับขนาด 0 มม.)



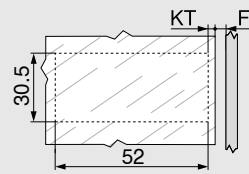
FD	ความหนาหน้าบาน
F	ระยะห่าง
KM	ระยะห่างของเพลาชัต (บานพับ)
KT	ระยะห่างของเพลาชัต (หน้าบาน)

### ขนาดการติดตั้งเพลาชัต (หน้าบาน)



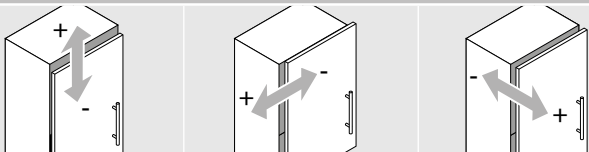
F	ระยะห่าง
KT	ระยะห่างของเพลาชัต (หน้าบาน)
KT = 5.5 มม. - F	

### ขนาดการติดตั้งเพลาชัต (บานพับ)



FD	ความหนาหน้าบาน
KM	ระยะห่างของเพลาชัต (บานพับ)
KM = FD + 4.5 มม.	

### การปรับ

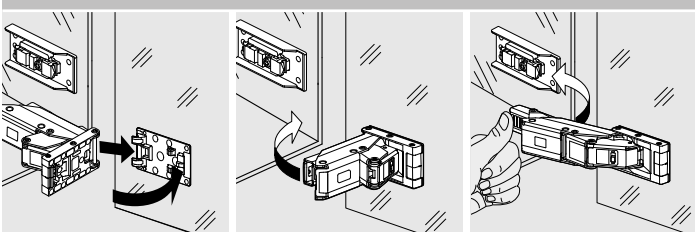


สูงสุด ± 2.0 มม.  
± 2.0 มม.  
+3.0 มม.  
-2.0 มม.

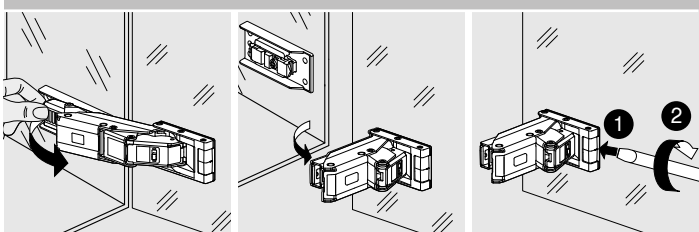
### หมายเหตุ

โปรดสอบถามไปยังผู้จำหน่ายกระจกหรือหน้าบานของคุณเกี่ยวกับกาวที่เหมาะสมเพื่อใช้กับเพลาชัตหน้าบานที่ติดด้วยกาว

### การประกอบ



### การถอด



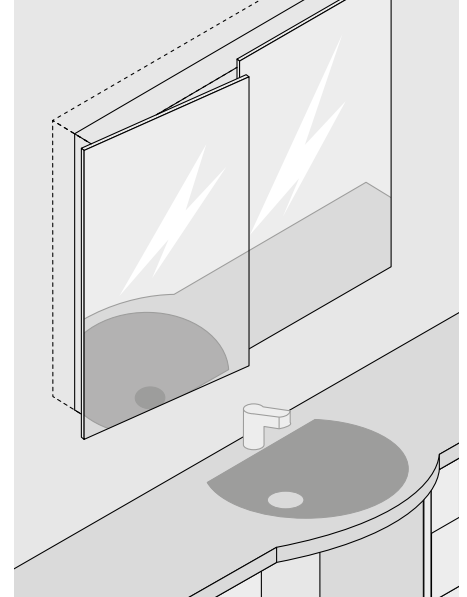
# CLIP top BLUMOTION CRISTALLO 95°



## ข้อมูลการสั่งซื้อ ตู้กระจกในห้องน้ำที่มีขนาดหน้าบานใหญ่กว่าตู้



- ใช้เฟลทยึดติดกับหน้าบานด้วยกาว
- เจาะยึดถ้ายบานพับที่ตู้
- CLIP top BLUMOTION บานพับที่รวมฟังก์ชัน BLUMOTION ไว้ในตัว (สามารถปิดการใช้งานได้)
- CLIP top แบบมีสปริง และ ไม่มีสปริง
- ติดตั้งบานพับเข้ากับเฟลทยึดหน้าบานได้โดยไม่ต้องใช้เครื่องมือ
- หน้าบานปรับได้ 3 ทิศทาง
- การยึดถ้ายบานพับแบบ INSERTA ทำให้ติดตั้งบานพับเข้ากับตู้ได้โดยไม่ต้องใช้เครื่องมือ



บานในขอบ			
	การยึดบานพับ	■	INSERTA
CLIP top BLUMOTION	สปริง	●	รหัสสินค้า 71B9790
	การยึดบานพับ	□	ยึดด้วยสกรู
CLIP top BLUMOTION	สปริง	●	รหัสสินค้า 71B9750
CLIP top		○	รหัสสินค้า 70T9750.TL
	เฟลทยึดหน้าบาน	■	เฟลทยึดหน้าบาน
กระจก/กระจกเงา	สี		รหัสสินค้า 175M4C20N
	พิมพ์วีน	■	ฝาปิดบานพับ
เรียบ	รูปแบบ	—	รหัสสินค้า 70.1663
นูนโลโก้	Blum	—	รหัสสินค้า 70.1663.BP
	บานพับ	□	ฝาครอบถ้ายบานพับ
CLIP top BLUMOTION			รหัสสินค้า 70T3504
CLIP top			รหัสสินค้า 70T1504
	สกรูซิปบอร์ด	□	
Ø ( มม. )	ความยาว ( มม. )		รหัสสินค้า
3.5	15		609.1500
3.5	17		609.1700
คำอธิบายสัญลักษณ์			
●	มีสปริง	ONS	สีดำ Onyx black
○	ไม่มีสปริง	NI	ชุมนิกเกิล

### ข้อจำกัดความรับผิดชอบ

หากติดตั้งอุปกรณ์ Blum กับวัสดุหน้าบานที่เหมาะสม และปฏิบัติตามคำแนะนำที่ระบุไว้ ซึ่งจะต้องคำนึงถึงความมั่นคงในการติดตั้ง และจะต้องได้รับการตรวจสอบและผ่านการทดสอบจากทั้งสองฝ่าย

เนื่องจากชนิดของกาวและกระบวนการติดตั้งขึ้นอยู่กับเงื่อนไขการควบคุมของเรา Blum จึงไม่สามารถรับผิดชอบต่อข้อเรียกร้องที่อาจเกิดขึ้นจากกระบวนการเหล่านี้ จึงขอแนะนำให้ใช้กาวที่ผลิตโดยผู้ผลิตที่น่าเชื่อถือเท่านั้น

### หมายเหตุ

แนะนำให้ใช้กับตู้ที่แขวนผนังเท่านั้น เพื่อให้การรับน้ำหนักได้ดียิ่งขึ้น



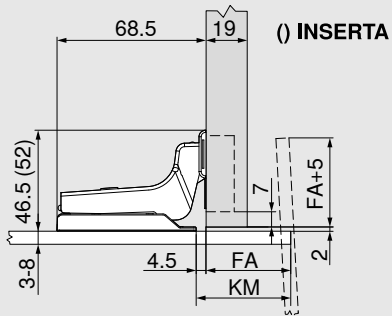
## การเตรียมการ ตู้กระจกในห้องน้ำที่มีขนาดหน้าบานใหญ่กว่าตู้

CLIP top BLUMOTION  
CRISTALLO 95°



ขนาดและการคำนวณระยะห่างของบานพับตามค่าที่ตั้งจากโรงงาน (ฐานรองบานพับขนาด 0 มม.)

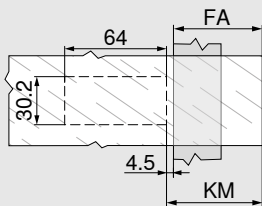
### บานในขอบ



FA หน้าบานพับขอบ

KM ระยะห่างของเพลทยึด

### ขนาดการติดตั้งเพลทยึด



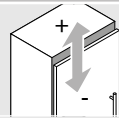
FA หน้าบานพับขอบ

FA = สูงสุด 70 มม.

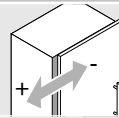
KM ระยะห่างของเพลทยึด

KM = FA + 4.5 มม.

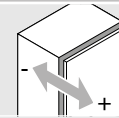
### การปรับ



สูงสุด  $\pm 2.0$  มม.



+2.0 มม.  
-3.0 มม.

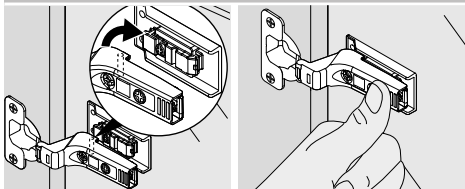


$\pm 2.0$  มม.

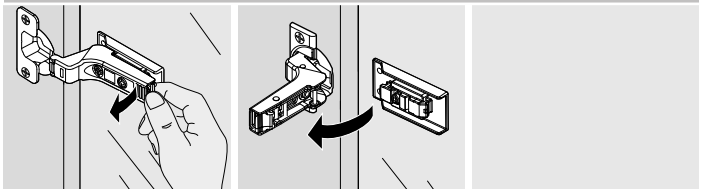
### หมายเหตุ

โปรดสอบถามไปยังผู้จำหน่ายกระจกหรือหน้าบานของคุณเกี่ยวกับกาวที่เหมาะสมเพื่อใช้กับเพลทยึดหน้าบานที่ติดด้วยกาว

### การประกอบ



### การถอด



# CLIP top BLUMOTION CRISTALLO 110°



## ข้อมูลการสั่งซื้อ ตู้เข้ามุม



- สำหรับหน้าบานกระจก
- ใช้เพลทยึดติดกับหน้าบานด้วยกาว ไม่จำเป็นต้องเจาะกระจก
- CLIP top BLUMOTION บานพับที่รวมฟังก์ชัน BLUMOTION ในตัว (สามารถปิดการใช้งานได้)
- CLIP top แบบมีสปริง และ ไม่มีสปริง
- ติดตั้งบานพับเข้ากับหน้าบานและฐานรองได้โดยไม่ต้องใช้เครื่องมือ
- หน้าบานปรับได้ 3 ทิศทาง

WA	มุม -5°	WA	5°	มุม 10°	15°
	No 106		No 103	No 104	No 105
	No 107		No 100	No 101	No 102

WA ติดตั้งเข้ามุม

		CRISTALLO 110°	
	บานพับ	<input type="checkbox"/>	สปริง
	CLIP top BLUMOTION	●	NI
	CLIP top	●	NI
	CLIP top	○	NI

		เพลทยึดหน้าบาน	
	วัสดุหน้าบาน	<input type="checkbox"/>	สี
	กระจก/กระจกเงา		ชูนิกเกิลแบบผิวด้าน
	กระจกเงา		ชูนิกเกิลแบบพิเศษ

		ฝาปิดบานพับ	
	พิมพ์ไว้	<input type="checkbox"/>	รูปแบบ
	เรียบ		NI
	นูนโลโก้		Blum

### ข้อกำหนดความรับผิดชอบ

หากติดตั้งอุปกรณ์ Blum กับวัสดุหน้าบานที่เหมาะสม และปฏิบัติตามคำแนะนำที่ระบุไว้ ซึ่งจะต้องคำนึงถึงความมั่นคงในการติดตั้ง และจะต้องได้รับการตรวจสอบและผ่านการทดสอบจากทั้งสองฝ่าย

เนื่องจากชนิดของกาวและกระบวนการติดตั้งขึ้นอยู่กับข้อกำหนดการควบคุมของเรา Blum จึงไม่สามารถรับผิดชอบต่อข้อเรียกร้องที่อาจเกิดขึ้นจากกระบวนการเหล่านี้ จึงขอแนะนำให้ใช้กาวที่ผลิตโดยผู้ผลิตที่น่าเชื่อถือเท่านั้น

### คำอธิบายสัญลักษณ์

- มีสปริง
- ไม่มีสปริง

- ONS สีตา Onyx black
- NI ชูนิกเกิล

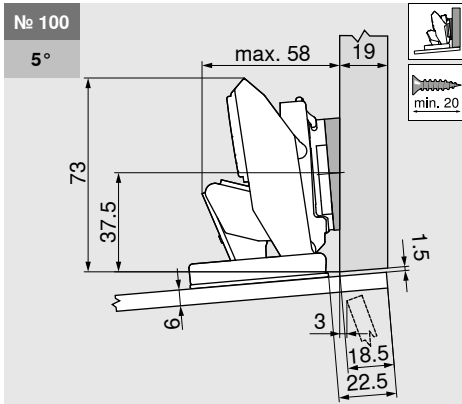
### หมายเหตุ

ขนาดการติดตั้งทั้งหมดนี้อ้างอิงจากตู้ที่ใช้ไม่หนา 19 มม. หากมีการเปลี่ยนแปลงขนาดอาจทำให้ตำแหน่งการติดตั้งคลาดเคลื่อนได้ แนะนำให้ทดลองติดตั้งก่อนสำหรับกรณีนี้ การติดตั้งบางแบบอาจจะต้องมีการปรับเปลี่ยนตำแหน่งจากเดิม

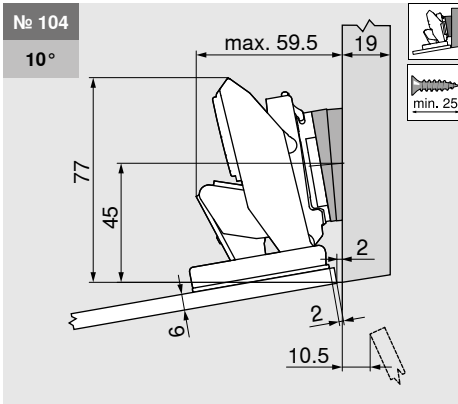
№ 106			№ 107			№ 103		
-5°			-5°			5°		
รายละเอียด	ระยะห่าง (มม.)	รหัสสินค้า	รายละเอียด	ระยะห่าง (มม.)	รหัสสินค้า	รายละเอียด	ระยะห่าง (มม.)	รหัสสินค้า
ฐานรองบานพับ	0	173H7100	ฐานรองบานพับ	0	173H7100	ฐานรองบานพับ	0	173H7100
แผ่นรองมุม	-5°	171A5500	แผ่นรองมุม	-5°	171A5500	แผ่นรองมุม	+5°	171A5010

## การเตรียมการ ตู้เข้ามุม

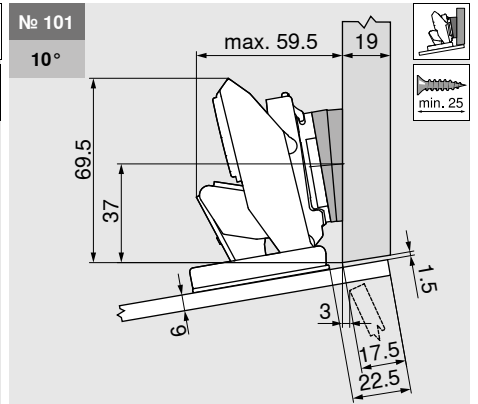
## CLIP top BLUMOTION CRISTALLO 110°



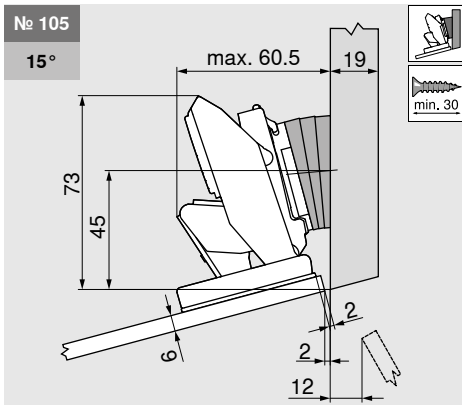
รายละเอียด	ระยะห่าง (มม.)	รหัสสินค้า
ฐานรองบานพับ	0	173H7100
แผ่นรองมุม	+5°	171A5010



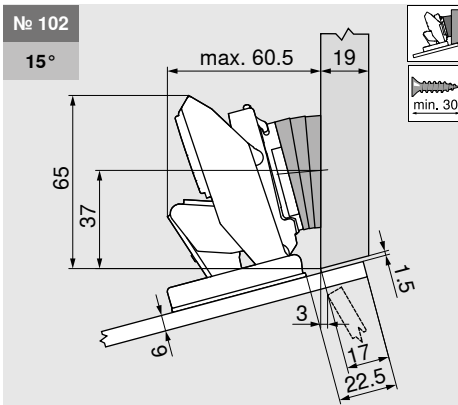
รายละเอียด	ระยะห่าง (มม.)	รหัสสินค้า
ฐานรองบานพับ	0	173H7100
แผ่นรองมุม	+5° x 2	171A5010



รายละเอียด	ระยะห่าง (มม.)	รหัสสินค้า
ฐานรองบานพับ	0	173H7100
แผ่นรองมุม	+5° x 2	171A5010



รายละเอียด	ระยะห่าง (มม.)	รหัสสินค้า
ฐานรองบานพับ	0	173H7100
แผ่นรองมุม	+5° x 3	171A5010

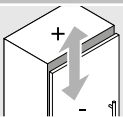


รายละเอียด	ระยะห่าง (มม.)	รหัสสินค้า
ฐานรองบานพับ	0	173H7100
แผ่นรองมุม	+5° x 3	171A5010

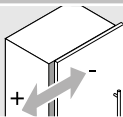
### หมายเหตุ

โปรดสอบถามไปยังผู้จำหน่ายกระจกหรือหน้าบานของคุณเกี่ยวกับกาวที่เหมาะสมเพื่อใช้กับเพลทยึดหน้าบานที่ติดด้วยกาว

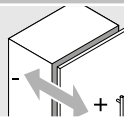
### การปรับ



สูงสุด ± 3.0 มม.



± 2.0 มม.

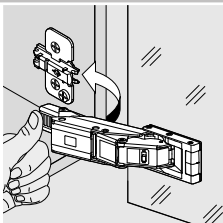
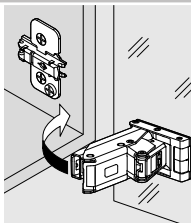
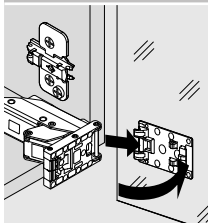


+ 3.0 มม.

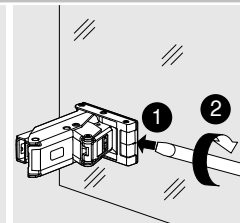
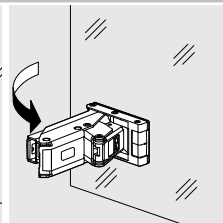
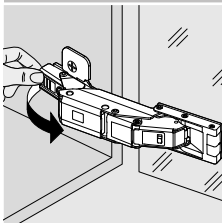
ดูรายละเอียดฐานรองบานพับ

- 2.0 มม.

### การประกอบ



### การถอด



# CLIP top BLUMOTION

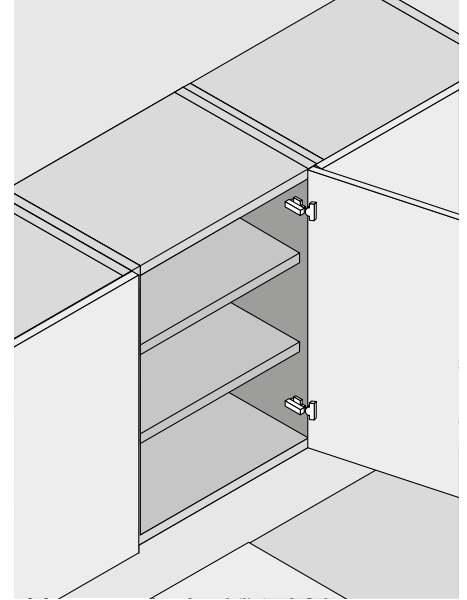
หน้าบานบางเปิด 110°



## ข้อมูลการสั่งซื้อ



- สำหรับหน้าบานหนา 8-14 มม.
- การยึดแบบ EXPANDO T ใช้ได้กับวัสดุหน้าบานที่หลากหลาย
- CLIP top BLUMOTION บานพับที่รวม BLUMOTION ไว้ในตัว (สามารถปิดการใช้งานได้)
- CLIP top แบบมีสปริง และ ไม่มีสปริง
- ระยะทดหน้าบานเท่ากับศูนย์ (ใช้ได้กับลิ้นชักที่ซ่อนอยู่ในตู้)
- ติดตั้งบานพับเข้ากับฐานรองได้โดยไม่ต้องใช้เครื่องมือ
- หน้าบานปรับได้ 3 ทิศทาง



บานริมทับขอบ บานกลางทับขอบ บานในขอบ			
การยึด	EXPANDO T		
บานพับ	สปริง	สี	รหัสสินค้า
CLIP top BLUMOTION	●	NI   ONS	71B453T
CLIP top	●	NI	71T453T
CLIP top	○	NI	70T453T.TL

การติดตั้งแบบทับขอบที่แตกต่างกันสามารถทำได้ด้วยการปรับตำแหน่งการยึดให้เหมาะสม

คำอธิบายสัญลักษณ์			
●	มีสปริง	ONS	สีดำ Onyx black
○	ไม่มีสปริง	NI	ซุบนิคเกิล

### การใช้งาน EXPANDO T

EXPANDO T เหมาะสำหรับใช้ยึดอุปกรณ์ของ Blum ที่ติดตั้งกับวัสดุหน้าบานที่มีขนาดบางได้ด้วย ความแข็งแรงและความมั่นคงในการยึดที่มากพอทำให้สามารถใช้ได้กับวัสดุหน้าบานที่มีความหนา 8 มม. ขึ้นไปได้

ข้อแนะนำในการใช้งาน	
วัสดุที่ผ่านการทดสอบโดย Blum	แรงบิดขั้นต่ำในการขันยึด (Nm)
ชิปบอร์ด (แรงดึงตามขวาง > 0.4 N/mm <sup>2</sup> )	1.5
MDF (แรงดึงตามขวาง > 0.6 N/mm <sup>2</sup> )	1.5
HDF	2
HPL	2
แผ่นคอมโพสิตหิน Mineral composites	2
หินแกรนิต Nero Assoluto	3
หินเทียม - คอมโพสิตควอตซ์	3
แผ่นเซรามิก	3

อุปกรณ์เสริม			
รูปแบบ	สี	ฝาปิดบานพับ	รหัสสินค้า
เตรียม	-	NI   ONS	70.4503
ขี้โมโลโก้	Blum	NI	70.4503.BP

ฝาครอบถ้ายบานพับ			
สี	รหัสสินค้า		
CLIP top BLUMOTION	NI   ONS	70T4504	
CLIP top	NI	70T4504	

ตัวหยุดมุมเปิด				
มุมเปิด	สี	รหัสสินค้า		
85°	สีเทาเข้ม	70T4503		
92°	สีเทา RAL7037	70T4503.09		

### ข้อจำกัดความรับผิดชอบ

Blum จะไม่รับผิดชอบใดๆ ต่อการใช้ EXPANDO T ร่วมกับวัสดุหรืออุปกรณ์จากผู้ผลิตรายอื่นๆ ที่ไม่ได้ระบุไว้ในรายการ ขอแนะนำให้อ่านคู่มือจากผู้ผลิตเฟอร์นิเจอร์ที่นำซื้อถึงท่านนั้น

### ข้อมูลเพิ่มเติม

เรียนรู้เพิ่มเติมเกี่ยวกับระบบการติดตั้งแบบใหม่ EXPANDO T สำหรับบานพับ อุปกรณ์ยกหน้าบาน และกล่องลิ้นชัก



[www.blum.com/EXPANDO\\_T\\_2](http://www.blum.com/EXPANDO_T_2)

ขนาดและค่าการคำนวณระยะห่างของบานพับตามค่าที่ตั้งจากโรงงาน (ขนาดฐานรองบานพับ 0 มม.)

ระยะทศหน้าบานเท่ากับศูนย์ที่มุมเปิด 90°

บานริมทับขอบ	บานกลางทับขอบ	บานในขอบ
F ระยะห่าง	F ระยะห่าง	F ระยะห่าง
		ให้ถอยตำแหน่งยึดฐานรองบานพับตามความหนาของหน้าบาน + 1.5 มม.

**ตำแหน่งการติดตั้ง**

MD	หน้าบานทับขอบ FA																	
	-3.5	-3	-2.5	-2	-1.5	-1	2.5	4	5.5	7	8.5	10	11.5	13	14.5	16	17.5	19
0	23.5	24	24.5	25	25.5	26	29.5	31	32.5	34	35.5	37	38.5	40	41.5	43	44.5	46
3	26.5	27	27.5	28	28.5	29	32.5	34	35.5	37	38.5	40	41.5	43	44.5	46		
6	29.5	30	30.5	31	31.5	32	35.5	37	38.5	40	41.5	43	44.5	46				
9	32.5	33	33.5	34	34.5	35	38.5	40	41.5	43	44.5	46						
MD	ระยะห่างของฐานรองบานพับ (มม.)																	
ระยะห่างต่ำสุดต้องมีค่าเท่ากับ 0 มม. เสมอ																		

**ระยะของฐานรองบานพับ/ความหนาหน้าบาน**

ความหนาของแผงข้างของตู้ (มม.)	ความหนาหน้าบาน							
	8	9	10	11	12	13	14	
15								
16								
17								
18								
19								
20								

ไม้ใช้ MD 0 มม.  
 ตอไม้ใช้ MD 3 มม.  
 ตอไม้ใช้ MD 6 มม.

**ขนาดการติดตั้งและรูปแบบการเจาะ EXPANDO T**

FA หน้าบานทับขอบ      ระยะห่างของแผ่นติดตั้ง MD (มม.)

B ตำแหน่งการติดตั้ง

$B = FA + 27\text{mm} + MD$

\* +0.2/-0.1 มม. สำหรับหินและเซรามิก

**ความลึกในการเจาะ (BT)**

BT = min 6

**การประกอบทุก EXPANDO T**

**การประกอบ**

**การปรับ**

สูงสุด ± 3.0 มม.

± 2.0 มม.

+ 3.0 มม.

ดูรายละเอียดฐานรองบานพับ

- 2.0 มม.

# CLIP top BLUMOTION หน้าบานบางเปิด 110°



## ข้อมูลการสั่งซื้อ ตู้เข้ามุม



- สำหรับหน้าบานหนา 8-14 มม.
- การยึดแบบ EXPANDO T ใช้ได้กับวัสดุหน้าบานที่หลากหลาย
- CLIP top BLUMOTION บานพับที่รวมฟังก์ชัน BLUMOTION ไว้ในตัว (สามารถปิดการใช้งานได้)
- CLIP top แบบมีสปริง และ ไม่มีสปริง
- ติดตั้งบานพับเข้ากับฐานรองได้โดยไม่ต้องใช้เครื่องมือ
- หน้าบานปรับได้ 3 ทิศทาง

WA	มม -5°	WA	5°	มม 10°	15°
	№ 114		№ 115	№ 116	№ 117
	№ 110		№ 111	№ 112	№ 113

WA ติดตั้งเข้ามุม

บานริมทับขอบ บานกลางทับขอบ บานในขอบ			
การยึด	EXPANDO T		
บานพับ	สปริง	สี	รหัสสินค้า
CLIP top BLUMOTION	●	NI	71B453T
CLIP top	●	NI	71T453T
CLIP top	○	NI	70T453T.TL

ใช้บานพับทับขอบที่แตกต่างกันได้หากมีตำแหน่งการซ่อมแซมที่เหมาะสม

คำอธิบายสัญลักษณ์			
●	มีสปริง	ONS	สีท่า Onyx black
○	ไม่มีสปริง	NI	ซบนิ๊กเกิล

### หมายเหตุ

ขนาดการติดตั้งทั้งหมดนี้อ้างอิงจากตู้ที่ใช้ไม่หนา 19 มม. หากมีการเปลี่ยนแปลงขนาดอาจทำให้ติดตั้งการติดตั้งคลาดเคลื่อนได้  
แนะนำให้ทดลองติดตั้งก่อนสำหรับกรณีนี้ การติดตั้งบางแบบอาจจะต้องมีการปรับเปลี่ยนตำแหน่งจากเดิม

อุปกรณ์เสริม			
พืชม/ปัม	รูปแบบ	ฝาปิดบานพับ	รหัสสินค้า
เรียบ	-	NI	70.4503
มีโมไลท์	Blum	NI	70.4503.BP
ฝาครอบถ้ายบานพับ			
	สี		รหัสสินค้า
CLIP top BLUMOTION	NI		70T4504
CLIP top	NI		70T4504

### ข้อจำกัดความรับผิดชอบ

Blum จะไม่รับผิดชอบใดๆ ต่อการใช้ EXPANDO T ร่วมกับวัสดุหรืออุปกรณ์จากผู้ผลิตรายอื่นที่ไม่ได้ระบุไว้ในรายการ ขอแนะนำให้อ่านคู่มือจากผู้ผลิตเฟอร์นิเจอร์ที่นำซื้อถึงท่านนั้น

### ข้อมูลเพิ่มเติม

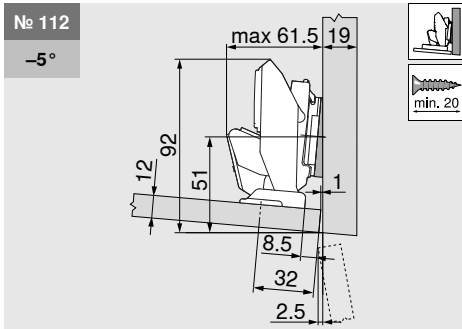
เรียนรู้เพิ่มเติมเกี่ยวกับระบบติดตั้งแบบใหม่ EXPANDO T สำหรับบานพับ อุปกรณ์ยกหน้าบาน และกล่องลิ้นชัก



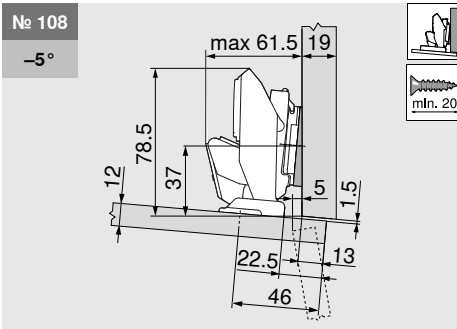
> [www.blum.com/EXPANDO\\_T\\_2](http://www.blum.com/EXPANDO_T_2)

การเตรียมการ  
ตู้เข้ามุม

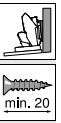
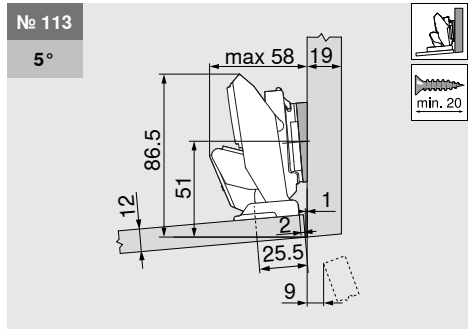
CLIP top BLUMOTION  
หน้าบานบางเปิด 110°



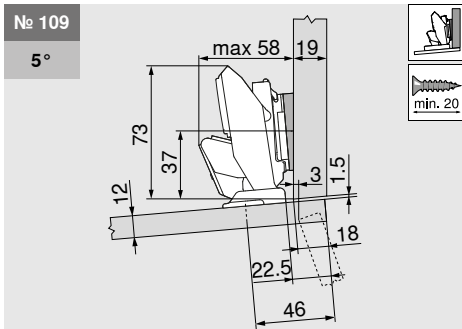
รายละเอียด	ระยะห่าง ( มม. )	รหัสสินค้า
ฐานรองบานพับ	0	173H7100
แผ่นรองมุม	-5°	171A5500



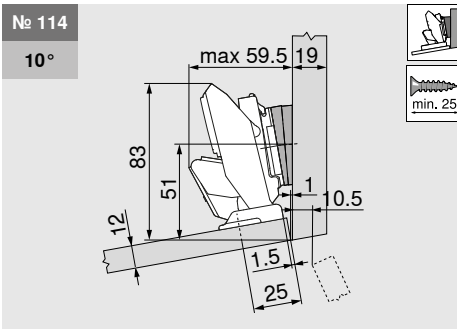
รายละเอียด	ระยะห่าง ( มม. )	รหัสสินค้า
ฐานรองบานพับ	0	173H7100
แผ่นรองมุม	-5°	171A5500



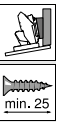
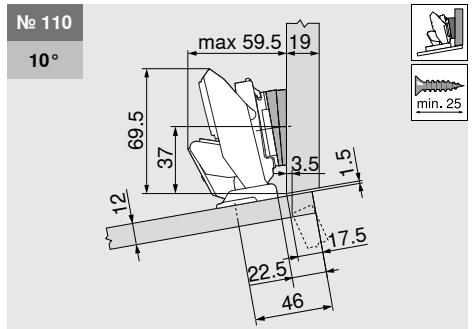
รายละเอียด	ระยะห่าง ( มม. )	รหัสสินค้า
ฐานรองบานพับ	0	173H7100
แผ่นรองมุม	+5°	171A5010



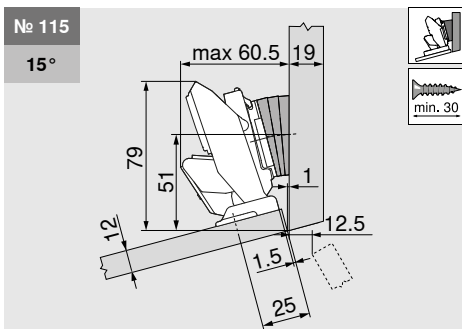
รายละเอียด	ระยะห่าง ( มม. )	รหัสสินค้า
ฐานรองบานพับ	0	173H7100
แผ่นรองมุม	+5°	171A5010



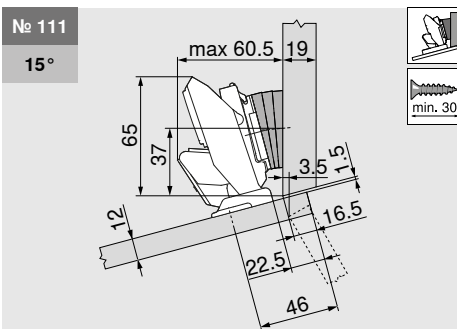
รายละเอียด	ระยะห่าง ( มม. )	รหัสสินค้า
ฐานรองบานพับ	0	173H7100
แผ่นรองมุม	+5° x 2	171A5010



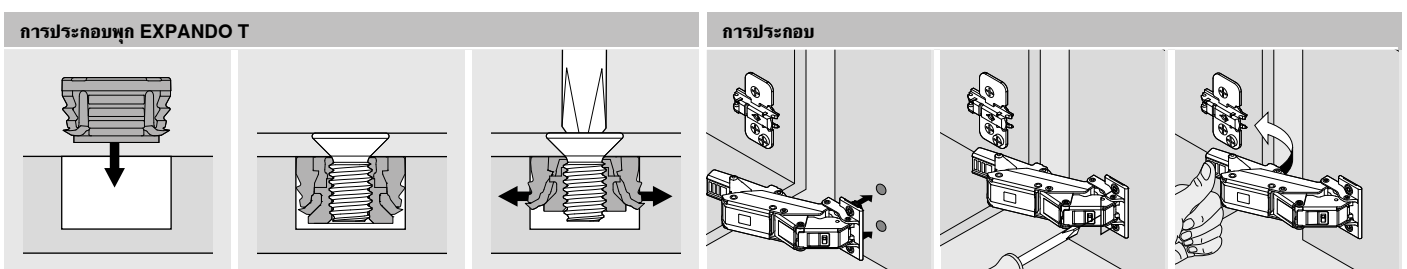
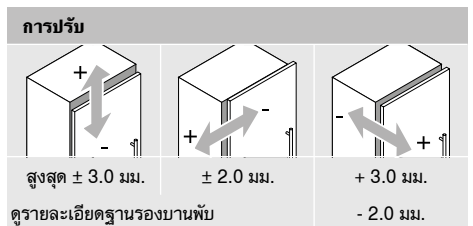
รายละเอียด	ระยะห่าง ( มม. )	รหัสสินค้า
ฐานรองบานพับ	0	173H7100
แผ่นรองมุม	+5° x 2	171A5010



รายละเอียด	ระยะห่าง ( มม. )	รหัสสินค้า
ฐานรองบานพับ	0	173H7100
แผ่นรองมุม	+5° x 3	171A5010



รายละเอียด	ระยะห่าง ( มม. )	รหัสสินค้า
ฐานรองบานพับ	0	173H7100
แผ่นรองมุม	+5° x 3	171A5010



## บริการดิจิทัลและบริการส่วนบุคคล สำหรับการทำงานของคุณ

เพื่อให้การสนับสนุนที่ดีที่สุดกับการทำงานของคุณ เราไม่ได้มองแค่โซลูชันอุปกรณ์เท่านั้น เรายังได้พัฒนาบริการที่เหมาะสมควบคู่ไปกับผลิตภัณฑ์ของเราด้วย ทั้งนี้เรามีบริการออนไลน์หลายอย่างให้คุณเข้าถึงได้ตลอดเวลา นอกจากนี้เรายังพร้อมที่จะให้คำแนะนำเกี่ยวกับวิธีทำให้การออกแบบเฟอร์นิเจอร์ของคุณเป็นรูปธรรมขึ้นมาโดยใช้ตัวเลือกต่างๆ

**blum**





### **ระบบการสร้างโครงแบบผลิตภัณฑ์**

ใช้ประโยชน์จากรายการอุปกรณ์ที่ครบถ้วน และข้อมูลการเตรียมการโดยละเอียดในการเลือกอุปกรณ์ Blum ที่เหมาะกับความต้องการของคุณ

[www.blum.com/productconfigurator](http://www.blum.com/productconfigurator)

### **EASY ASSEMBLY แอป**

มั่นใจว่าคุณมีข้อมูลที่สำคัญครบถ้วนสำหรับการติดตั้งและปรับอุปกรณ์ของ Blum อยู่ในมือคุณโดยการใช้แอปสำหรับสมาร์ตโฟนและแท็บเล็ตของเรา

[www.blum.com/eaapp](http://www.blum.com/eaapp)

### **การให้คำปรึกษาส่วนบุคคล**

หากคุณมีคำถามเกี่ยวกับผลิตภัณฑ์หรือบริการของเรา เรายินดีที่จะช่วยเหลือคุณที่นี่ ซึ่งรวมถึงการให้คำปรึกษาแบบส่วนตัวด้วย โปรดไปที่

[www.blum.com/contact](http://www.blum.com/contact)

เพื่อค้นหาตัวแทน BLUM ของคุณ



# Blum

ก่อตั้งมานานกว่า 60 ปี โดย จูเลียส บลูม Blum ในปัจจุบันเป็นบริษัทครอบครัว ในระดับนานาชาติ กลุ่มธุรกิจเชิงกลยุทธ์ ของบริษัทประกอบด้วย ระบบบานยก ระบบบานพับ และระบบรางลิ้นชัก การพัฒนาผลิตภัณฑ์ทั้งหมดของเรา มุ่งเน้นการเคลื่อนไหวที่สมบูรณ์แบบ

[www.blum.com](http://www.blum.com)

blum®





### Blum ประเทศออสเตรีย และทั่วโลก

โรงงานผลิตของ Blum ทั้ง 8 แห่งนั้นตั้งอยู่ที่เมืองวอร์เบิร์ก ประเทศออสเตรีย และยังมีโรงงานสาขาในประเทศโปแลนด์ สหรัฐอเมริกา และ บราซิล รวมถึง สำนักงานสาขาและสำนักงานตัวแทนกว่า 31 แห่ง Blum จัดจำหน่ายไปทั่วโลก กว่า 120 ประเทศ มีพนักงานทั้งหมดกว่า 8.000 คน และ 6.000 คนนั้นปฏิบัติ งานอยู่ที่เมืองวอร์เบิร์ก ประเทศออสเตรีย



### ประโยชน์ของลูกค้าทั่วโลก

ไม่ว่าจะเป็นผู้ผลิต ผู้จำหน่าย ผู้ประกอบ หรือผู้ใช้งานครัว ทุกคนควรได้รับประโยชน์อย่างทั่วถึงจากผลิตภัณฑ์ต่างๆ ของ Blum นี่คือการสัญญาว่าด้วยประโยชน์ของลูกค้าของ Blum ทั่วโลก



### นวัตกรรม

เรานับสนุนลูกค้าของเราด้วยโซลูชันและนวัตกรรมใหม่ ๆ ของผลิตภัณฑ์ เพื่อรักษาความสำเร็จอันยาวนานของเรานั้น เราได้ลงทุนในการสร้างและ พัฒนาโรงงาน สิ่งอำนวยความสะดวกต่าง ๆ การวิจัยและพัฒนาผลิตภัณฑ์ รวมถึงการฝึกอบรมพนักงานของเราอย่างสม่ำเสมอ และด้วยจำนวนสิทธิบัตร ที่มีมากกว่า 2.100 สิทธิบัตรทั่วโลกนั้นย่อมแสดงให้เห็นว่า Blum เป็นหนึ่งในบริษัทที่มีความทันสมัยมากที่สุดในประเทศออสเตรีย



### คุณภาพ

ที่ Blum นั้น เรามีแนวคิดองค์รวม ในด้านคุณภาพ ไม่เพียงเฉพาะ ผลิตภัณฑ์เท่านั้น บริการต่างๆ และการประสานงานกับลูกค้า และพันธมิตรทางธุรกิจนั้นก็ควร เป็นไปตามหลักเกณฑ์ที่ตั้งไว้



### สิ่งแวดล้อม

Blum นั้น เราเชื่อว่าการคำนึงและรับผิดชอบต่อระบบนิเวศวิทยามีประโยชน์ทางด้านเศรษฐกิจในระยะยาว อายุการใช้งานที่ยืนยาวของผลิตภัณฑ์นั้นเป็นอีกหนึ่งปัจจัยที่สำคัญ มาตรการอื่นๆ ที่สำคัญเช่น แนวทางการเป็นมิตรกับสิ่งแวดล้อม การใช้งานวัสดุให้คุ้มค่าและจัดการบริหารพลังงานอย่างรอบคอบ



### DYNAMIC SPACE

ขั้นตอนการทำงานที่มีประสิทธิภาพ การใช้งานพื้นที่จัดเก็บให้เกิดประโยชน์ สูงสุด และความคล่องตัวที่เยี่ยมด้วย คุณภาพเป็นคุณสมบัติที่สำคัญของ ห้องครัวที่ใช้งานได้สะดวก แนวคิดของ Blum สำหรับห้องครัวที่ ใช้งานได้สะดวกนั้น ได้รับการออกแบบ เพื่อใช้งาน ความสะดวกสบาย และเป็น ไปตามหลักสรีระศาสตร์



บริษัท บลู อินเทอร์เน็ตเนชั่นแนล จำกัด  
8,10,12 ซอยรามคำแหง 26/1  
ถนนรามคำแหง แขวงหัวหมาก เขตบางกะปิ  
กรุงเทพฯ 10240  
ประเทศไทย  
โทร: 662 374 7755  
แฟกซ์: 662 374 9176  
อีเมล: info@blum.com  
เว็บไซต์: www.blum.com

จูเลียส บลูม จีเอ็มบีเอช  
เฟอร์นิเจอร์ ฟิตติ้ง เอ็มเอฟจี.  
6973 เมืองเฮิร์ก, ประเทศออสเตรีย  
โทรศัพท์: +43 5578 705-0  
แฟกซ์: +43 5578 705-44  
อีเมล: info@blum.com  
เว็บไซต์: www.blum.com

