

OTTO®

ตู้อบไฟฟ้า



รุ่น: TO-733A

โปรดอ่านคู่มือการใช้งานอย่างละเอียด
เพื่อประสิทธิภาพในการทำงานได้อย่างถูกต้องและปลอดภัย

ดูราคา ณ. จุดขาย (บาท)

จัดจำหน่ายโดย : บริษัท ออโต้ ลิงส์กลาส จำกัด
เลขที่ 88 หมู่ที่ 7 ถนนบรมราชชนนี แขวงศาลาธรรมสพน์ เขตทวีวัฒนา กรุงเทพฯ 10170
โทร. 0-2888-3555 (อัตโนมัติ 12 คู่สาย) โทรสาร. 0-2800-4500-4

www.otto.co.th

คำแนะนำและข้อควรระวัง

ปฏิบัติตามคำแนะนำและข้อควรระวังต่างๆ

1. เพื่อประโยชน์ในการใช้งาน โปรดอ่านคู่มืออย่างละเอียด
2. ผลิตภัณฑ์ถูกออกแบบมาสำหรับใช้งานในครัวเรือน ไม่เหมาะสมกับการใช้งานเชิงพาณิชย์
3. ห้ามใช้กับปลั๊กพ่วงหรือเต้ารับชนิดต่อเติมใดๆก็ตาม อาจทำให้เกิดอันตรายจากไฟฟ้าลัดวงจรได้
4. เพื่อประโยชน์ในการรับบริการ ควรเก็บรักษาคู่มือการใช้งาน ใบรับประกัน ใบเสร็จรับเงินไว้เป็นหลักฐานในการส่งซ่อม
5. ก่อนและหลังการใช้งานทุกครั้ง ควรตรวจสอบให้แน่ใจว่าได้ปิดการทำงานและถอดปลั๊กทุกครั้ง
6. เพื่อประโยชน์ของท่าน หากผลิตภัณฑ์มีอาการผิดปกติ สภาพไม่สมบูรณ์ เช่น ตก หล่น หรือสายไฟชำรุด ควรติดต่อเจ้าหน้าที่หรือศูนย์บริการของทางบริษัทฯ เพื่อให้ช่างผู้ชำนาญการทำการตรวจเช็คหรือซ่อมแซมให้เท่านั้น เพื่อความปลอดภัยได้จากบัตรรับประกัน
7. ห้ามนำผลิตภัณฑ์จุ่มลงในน้ำ
8. ไม่ควรแก้ไขหรือดัดแปลงผลิตภัณฑ์ด้วยตนเองเพราะอาจทำให้เกิดอันตรายได้
9. ไม่ควรนำอุปกรณ์ใดก็ตามไปใช้งานร่วมกับเตาแก๊สและไมโครเวฟ หรือนำภาชนะอื่นมาใช้ร่วมกับผลิตภัณฑ์
10. หลีกเลี่ยงการสัมผัสโดยตรงกับตัวผลิตภัณฑ์ ทั้งนี้เนื่องจากกระหว่างที่เครื่องทำงานหรือหลังจากเพิ่งเสร็จจากการทำงานอุณหภูมิโดยรอบจะมีความร้อนสูง
11. ไม่ควรใช้งานผลิตภัณฑ์ร่วมกับเต้ารับที่มีอาการผิดปกติ ชำรุด หรือหลวม
12. ไม่ควรใช้งานผลิตภัณฑ์ หากพบว่าสายไฟหรือปลั๊กไฟมีอุณหภูมิสูง
13. ไม่ควรยกหรือเคลื่อนย้ายผลิตภัณฑ์ ขณะเสียบปลั๊กหรือทำงานอยู่
14. ไม่ควรเก็บหรือวางเครื่องไว้ใกล้กับบริเวณที่มีความร้อนสูง เช่น เตาแก๊ส
15. ในขณะที่ใช้งานควรวางผลิตภัณฑ์ให้ห่างจากฝาผนังประมาณ 30 เซนติเมตร เพื่อให้อากาศถ่ายเทสะดวก และควรวางผลิตภัณฑ์บนพื้นผิวเรียบ แข็งแรงและทนความร้อน
16. ทุกครั้งที่จับหรือกระทำการใดๆ ในขณะที่ใช้งานควรสวมถุงมือกันความร้อน
17. เมื่อต้องการถอดปลั๊ก ควรหมุนสวิตช์ไปที่ “OFF” แล้วใช้มือจับที่หัวปลั๊กแล้วดึงออก ไม่ควรดึงที่สายไฟ
18. ขณะใช้งานไม่ควรปล่อยให้หมีเด็กหรือทารกอยู่ในบริเวณใกล้เคียง
19. ขณะใช้งานไม่ควรทิ้งผลิตภัณฑ์ทำงานเองตามลำพัง ควรหมั่นตรวจสอบอยู่เสมอ
20. ไม่ควรพาดหรือวางสายไฟบนพื้นหรือโต๊ะที่มีขอบคม หรือที่ที่มีความร้อนสูง

HOW TO USE

Normal use

- Function control : Set the functions as need
- Off
 - Upper heater
 - Lower heater
 - Upper-lower heater

-Time control : Turn right the knob (clockwise) and set the time as need. The noise warning will occur when finish cooking.

-Light indicator : The power light will show up when starting.

-Baking tray and Baking rack : Put the food for toasting, roasting or warming.

- * **Cautions** : While using the product or finish cooking, please be careful depend on the rack and the tray are high temperature.
: Please use the oven gloves every time.

MAINTENANCES

This product can be cleaned by using a soft damp cloth wipe the wall inside gently. Do not use any metal sponge or any rough sponge to clean up. For the oven door, the soft damp cloth is available (Do not use any chemical liquid).

For other accessories such as rack and tray can be cleaned with dishwashing liquids and wipe with dried cloth.

After finish clean up, please keep all accessories and product neatly and keep away from children.

- ***Caution*** Please make sure to unplug and let the product cool down before clean up every time.

CONTACT US

OTTO KINGGLASS CO.,LTD

88 MOO 7 BAROMRATCHONNANEE RD., SALA THAMMASOP,
THAWEEWATTHANA, BANGKOK 10170 THAILAND
TEL : 0-2888-3555 (AUTO 12 LINES) FAX : 0-2800-4500-4

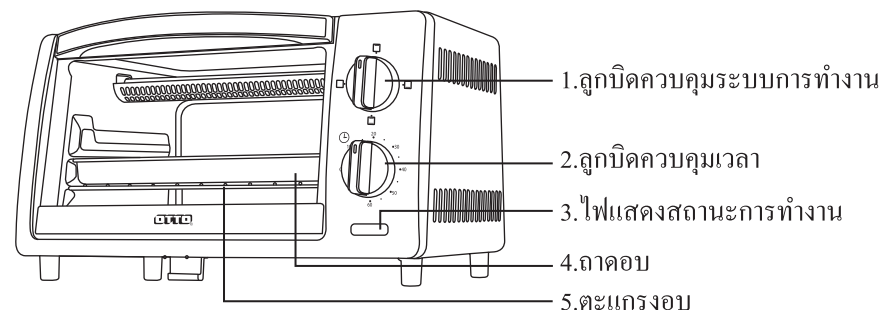
* Need more information please check our website : www.otto.co.th *

21. ไม่ควรทำความสะอาดภายในเครื่องโดยใช้ฟอยซ์ดหม้อหรือวัสดุที่มีลักษณะแข็งมาทำความสะอาด เพราะภายในมีแท่งความร้อนอยู่อาจทำให้ไฟฟ้าช็อตได้
22. ในขณะที่ใช้งานไม่ควรวางสิ่งของใด ๆ บนตัวเครื่อง
23. ไม่ควรบิดลูกบิดเกินกว่าตำแหน่งที่กำหนดแล้วฝืนย้อนกลับมา เพราะอาจทำให้เฟืองลูกบิดเสียหายได้
24. ไม่ควรนำภาชนะพลาสติก ถุงกระดาษ ถุงพลาสติก แร่พหุอาหาร หรือภาชนะที่ทำด้วยแก้วใส่เข้าไปในตู้อบ เพราะอาจทำให้เกิดการลุกไหม้ได้
25. ผลิตภัณฑ์นี้ได้รับการออกแบบมาเพื่อใช้งานตามวัตถุประสงค์ที่กำหนดไว้เท่านั้น บริษัทฯจะไม่รับผิดชอบต่อความเสียหายอันเกิดจากการใช้งานผิดวัตถุประสงค์

รายละเอียดผลิตภัณฑ์

รุ่น	แรงดันไฟฟ้า/ความถี่	กำลังไฟ	ความจุ	ขนาด(CM)
TO-733A	220 โวลต์/50 เฮิร์ตซ์	800 วัตต์	9 ลิตร	36.5x25x21.2

ส่วนประกอบ



การใช้งาน

การใช้งานครั้งแรก

1. โปรดอ่านคู่มืออย่างละเอียดก่อนการใช้งาน
2. ตรวจสอบให้แน่ใจว่าเครื่องยังไม่ได้เสียบปลั๊กและตำแหน่งลูกบิดอยู่ที่ “”
3. ล้างอุปกรณ์ต่าง ๆ ให้สะอาดด้วยน้ำยาล้างจานและเช็ดให้แห้ง เช่น ตะแกรงอบ/ฝาดอบ
4. ห้ามนำตู้อบหรือส่วนใดก็ตามที่ติดอยู่กับสายไฟไปล้างหรือจุ่มลงน้ำ
5. ปรับลูกบิดควบคุมระบบการทำงาน ไปยังตำแหน่งที่ต้องการ
6. นำอาหารวางบนฝาดอบแล้วใส่เข้าไปในเครื่อง ปิดฝาประตูกระจกให้เรียบร้อย

การใช้งาน

7.ปรับลูกบิดควบคุมเวลาตามต้องการ

8.เมื่อเสร็จสิ้นการทำงาน เครื่องจะหยุดทำงานตามเวลาที่ตั้งไว้

การใช้งานทั่วไป

- การควบคุมระบบการทำงาน : เลือกการทำงานตามต้องการ

หมายถึง ปิดการทำงาน

" โฟบน

" ไฟล่าง

โฟบนล่าง

- การควบคุมเวลา : หมุนลูกบิดไปทางขวา (ตามเข็มนาฬิกา) เมื่อต้องการตั้งเวลาและจะมีเสียงกริ่งเตือนเมื่อเสร็จสิ้นการทำงาน

- ไฟแสดงสถานะการทำงาน : ไฟจะแสดงขึ้นเมื่อผลิตภัณฑ์เริ่มทำงาน

- ถาดอบหรือตะแกรง : ใช้สำหรับวางอาหารที่ต้องการอบ ปิ้ง ทำอาหารทั่วไปหรืออุ่นอาหาร

* โปรดอย่าสัมผัสพื้นผิวผลิตภัณฑ์ ควรสวมถุงมือกันความร้อนทุกครั้ง เวลาต้องการยกถาดอบหรือตะแกรงออกจากผลิตภัณฑ์ เนื่องจากระหว่างที่เครื่องทำงานจะมีความร้อนสูง

การทำความสะอาดและดูแลรักษา

หากพบว่ามีคราบสกปรกติดอยู่ที่ตู้ปลั๊กไฟนี้ก็สามารถนำผ้าชุบน้ำหรือฟองน้ำบิดหมาดเช็ดทำความสะอาดได้ตามต้องการและไม่ควรใช้อุปกรณ์ทำความสะอาดที่มีลักษณะแข็งหรือแหลมคม เพราะอาจทำให้ผลิตภัณฑ์เกิดรอยขีดข่วนหรือเสียหายได้ ในส่วนของฝาประตูตู้ปลั๊กไฟก็ต้องทำความสะอาดด้วยผ้าหรือฟองน้ำชุบน้ำสบู่เท่านั้น ห้ามใช้น้ำยาเคมีหรือสารใดๆ

สำหรับการทำความสะอาดอุปกรณ์เสริม ตะแกรงอบและถาดอบ สามารถทำได้โดยนำอุปกรณ์ดังกล่าว มาล้างด้วยน้ำยาล้างจานและเช็ดให้แห้ง

หลังการทำความสะอาด ควรปล่อยให้ภายใน ภายนอกตู้ปลั๊กไฟ และอุปกรณ์ต่างๆแห้งสนิทก่อนเก็บเข้าที่หรือเสียบปลั๊กไฟใช้งานในครั้งต่อไป

* คำเตือน * ควรแน่ใจว่าได้ดึงปลั๊กออกและปล่อยให้เครื่องเย็นลงสักครู่ ก่อนทำความสะอาด

23.Do not turn the timer knob backward after over setting for maintain using.

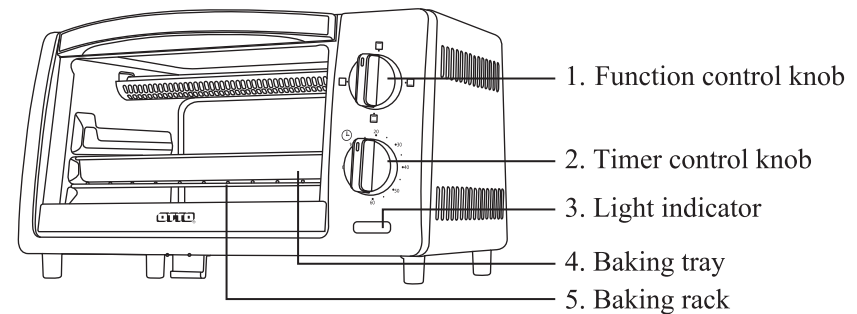
24.Do not put plastics, paper bags or glass containers into the product.

25.Product designed by household using only. The company will not pay any responsibilities. If using this household product in other objectives.

CHARACTERISTICS

Model	Voltage/Frequency	Power	Capacity (liter)	Size (CM)
TO-733A	220V/50Hz	800W	9L	36.5x25x21.2

COMPONENT



HOW TO USE

First time use

1. Please read all informations for safety.
2. Make sure that the knob are turning off and unplug.
3. Clean the accessories with the dishwashing liquid and wipe with dried cloth.
4. Do not immerse or clean the product which connected with the electrical part into the water or any liquid.
5. Adjust the function control knob as need.
6. Put the food on the tray, put it into the product and close the oven door.
7. Adjust the timer control knob
8. When finish, the toaster will stop automatically as the setting time.

CAUTIONS

Be aware. Please read all instructions.

1. Read all instructions carefully.
2. Product designed for household using. It is not proper for commercials.
3. Do not use any multi-plug sockets because it can bring the electric short.
4. Please keep an instruction, a warranty card and a receipt. They will be useful for after sale service.
5. Before and after using the product, should switch-off and unplug for safety.
6. Do not use when product is unusual such as downfall or distorted with the power cord.
Please contact call center in a warranty card or a manual.
7. Do not immerse the product into the water.
8. If necessary, a standard certificate multi-plug socket that shown power or electric current above 800W would be allowed.
9. Do not put the product in a microwave including accessories.
10. Do not touch the product while using since the temperature is heating.
11. Do not use the product with damaged or unsuitable socket.
12. Do not use the product if found that the power cord is high temperature.
13. Do not carry or move the product when using.
14. Do not use the product with gas stove or place nearby.
15. Please set the product far from the wall about 30cms for flow areas and place it on a smooth heat resistant table.
16. For safety, please use oven glove when using the product.
17. Adjust the knob to "OFF" and unplug the power cord by holding the plug itself, not pulling the power cord.
18. Do not leave the product while using and do not leave the children nearby.
19. Do not leave the product alone while using. Please stay nearby.
20. Do not hang or place the power cord on the sharp edge corner of the table or on the hot surfaces.
21. Do not use any metal sponge or any rough sponge for clean up.
22. Do not place anything on the top of the product.

หมายเหตุ : ติดต่อบริษัทฯ ได้ที่

บริษัท ออโต้ คิงส์กลาส จำกัด

เลขที่ 88 หมู่ที่ 7 ถนนบรมราชชนนี

แขวงศาลาธรรมสพน์ เขตทวีวัฒนา

กรุงเทพฯ 10170

โทร : 0-2888-3555 (อัตโนมัติ 12 คู่สาย) โทรสาร. 0-2800-4500-4

รายละเอียดตรวจสอบได้ที่เว็บไซต์บริษัท www.otto.co.th

OTTO®

TOASTER OVEN



MODEL: TO-733A

Please read this Instruction Manual carefully
and retain it for further reference.

The price is shown on the price tag.

Distributor: OTTO KINGGLASS CO.,LTD.

88 Moo 7 Baromratchonnanee Road,Salathammasop,

Thaweewatthana,Bangkok 10170 Thailand

TEL.0-2888-3555(AUTO 12 LINE) FAX.0-2800-4500

www.otto.co.th