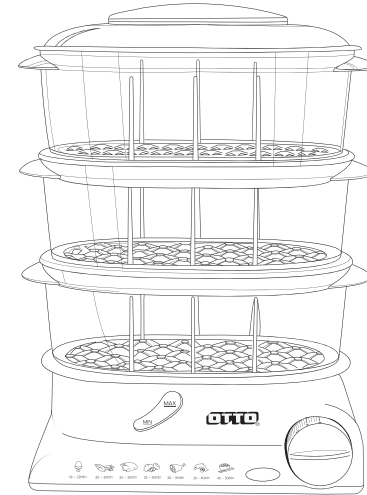


**OTTO**<sup>®</sup>

หม้อนึ่งไฟฟ้า



**MODEL : SM-212 A**

หม้อนึ่งไฟฟ้า

โปรดอ่านคู่มือการใช้งานอย่างละเอียด  
เพื่อประสิทธิภาพในการใช้งานได้อย่างถูกต้องและปลอดภัย

ดูราคา ณ. จุดขาย (บาท)

จัดจำหน่ายโดย : บริษัท ออโต้ คิงส์กลาส จำกัด  
เลขที่ 88 หมู่ที่ 7 ถนนบรมราชชนนี แขวงศาลาธรรมสพน์ เขตทวีวัฒนา กรุงเทพฯ 10170  
โทร. 0-2888-3555 (อัตโนมัติ 12 คู่สาย) โทรสาร. 0-2800-4500-4

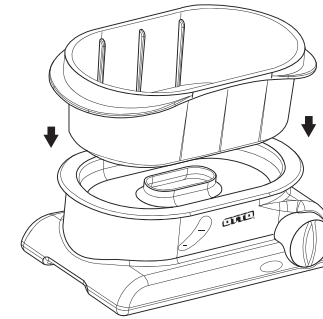
[www.otto.co.th](http://www.otto.co.th)

## คำแนะนำและข้อควรระวัง

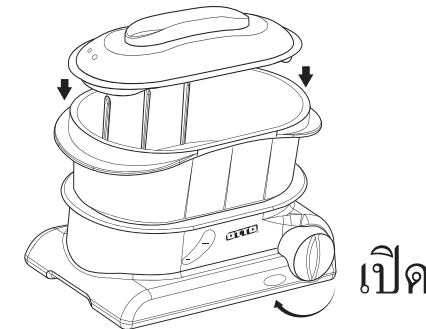
### ปฏิบัติตามคำแนะนำและข้อควรระวังต่างๆ

1. เพื่อประโยชน์ในการใช้งาน โปรดอ่านคู่มืออย่างละเอียด
2. ผลิตภัณฑ์ถูกออกแบบมาสำหรับใช้งานในครัวเรือน ไม่เหมาะสมกับการใช้งานเชิงพาณิชย์
3. ไม่ควรใช้งานเครื่องใช้ไฟฟ้าหลายชนิดร่วมกับเต้าเสียบหรือปลั๊กพ่วงเดียวกัน
4. เพื่อประโยชน์ในการรับบริการ ควรเก็บรักษาคู่มือการใช้งาน ไว้รับประกัน ใบเสร็จรับเงิน ไว้เป็นหลักฐานในการส่งซ่อม
5. ก่อนและหลังการใช้งานทุกครั้ง ควรตรวจสอบให้แน่ใจว่าได้ปิดการทำงานและถอดปลั๊กทุกครั้ง
6. เพื่อประโยชน์ของท่านหากผลิตภัณฑ์มีอาการผิดปกติ สภาพไม่สมบูรณ์ เช่น ตก หล่น หรือสายไฟชำรุด ควรติดต่อเจ้าหน้าที่หรือศูนย์บริการของทางบริษัทฯ เพื่อให้ช่างผู้ชำนาญการทำการตรวจเช็คหรือซ่อมแซมให้ท่านนั้น เพื่อความปลอดภัยได้จากบัตร์รับประกัน
7. ห้ามนำผลิตภัณฑ์จุ่มลงในน้ำ
8. หากมีความจำเป็นต้องใช้เต้าเสียบ ควรใช้เต้าเสียบที่มีมาตรฐาน หรือระบุกำลังไฟที่สามารถรองรับได้โดยเลือกที่ระดับ 850วัตต์
9. ไม่ควรแก้ไขหรือดัดแปลงผลิตภัณฑ์ด้วยตนเองเพราะอาจทำให้เกิดอันตรายได้
10. ผลิตภัณฑ์หรืออุปกรณ์เสริมต่างๆไม่สามารถนำไปใส่หรือใช้งานร่วมกับไมโครเวฟ
11. หลีกเลี่ยงการสัมผัสโดยตรงกับตัวผลิตภัณฑ์ ทั้งนี้เนื่องจากระหว่างที่เครื่องทำงาน หรือหลังจากเพิ่งเสร็จจากการทำงานอุณหภูมิโดยรอบจะมีความร้อนสูง
12. ไม่ควรใช้ร่วมกับเต้ารับที่มีอาการผิดปกติ ชำรุด หรือหลวม
13. ไม่ควรยกหรือเคลื่อนย้ายผลิตภัณฑ์ ขณะเสียบปลั๊กหรือทำงานอยู่
14. ไม่ควรใช้งานในพื้นที่ชื้นหรือพื้นผิวไม่สม่ำเสมอ ควรมีอากาศถ่ายเทสะดวก
15. ไม่ควรเปิดสวิตซ์เต้าไฟฟ้าทิ้งไว้ หรือให้เด็กใช้งาน โดยไม่มีผู้ใหญ่ดูแล
16. ไม่ควรจับต้องหรือกระทำการใดๆกับหม้อนึ่งไฟฟ้าขณะมือเปียก
17. ในขณะที่ใช้งานอย่านำมือไปสัมผัสกับหม้อนึ่งไฟฟ้าเพราะมีความร้อน

4. วางถาดนึ่งไว้ด้านบนถาดรองน้ำหยด (สามารถวางถาดนึ่งซ้อนกันได้สูงสุด 3 ชั้น)



5. ปิดฝาหม้อนึ่งสวิตซ์เพื่อเริ่มการทำงาน



\*\*\*\*\*

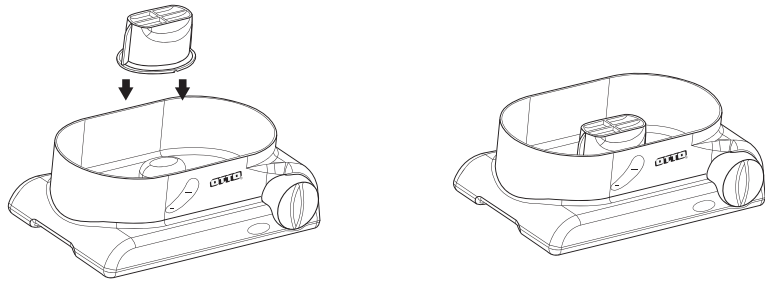
หมายเหตุ : ติดต่อบริษัทฯ ได้ที่

บริษัท ออตโต้ คิงส์กลาส จำกัด  
เลขที่ 88 หมู่ที่ 7 ถนนบรมราชชนนี  
แขวงศาลาธรรมสพน์ เขตทวีวัฒนา  
กรุงเทพฯ 10170

โทร : 0-2888-3555 (อัตโนมัติ 12 คู่สาย) โทรสาร. 0-2800-4500-4  
รายละเอียดตรวจสอบได้ที่เวบไซต์บริษัท [www.otto.co.th](http://www.otto.co.th)

## ขั้นตอนการใช้งาน

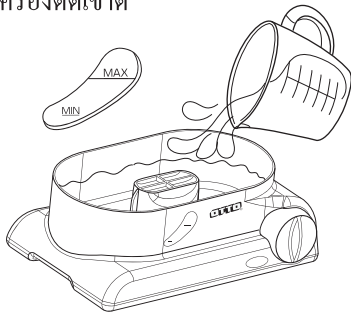
1. วางฐานเครื่องลงบนพื้นเรียบมั่นคง มีความแข็งแรงใส่งานครบแท่งความร้อน ดังรูป



2. เติมน้ำเปล่าลงไปตรงฐานเครื่องให้ถึงระดับ "MAX" (สามารถเช็คระดับน้ำจากช่องแสดงระดับน้ำดังรูป)

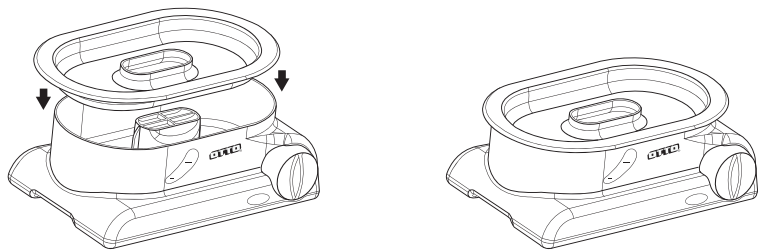
\* ก่อนเติมน้ำทุกครั้งต้องมั่นใจว่าได้ใส่งานครบแท่งทำความร้อนเรียบร้อยแล้ว

\* ห้ามเติมน้ำอื่นๆ ลงในฐานเครื่องเด็ดขาด

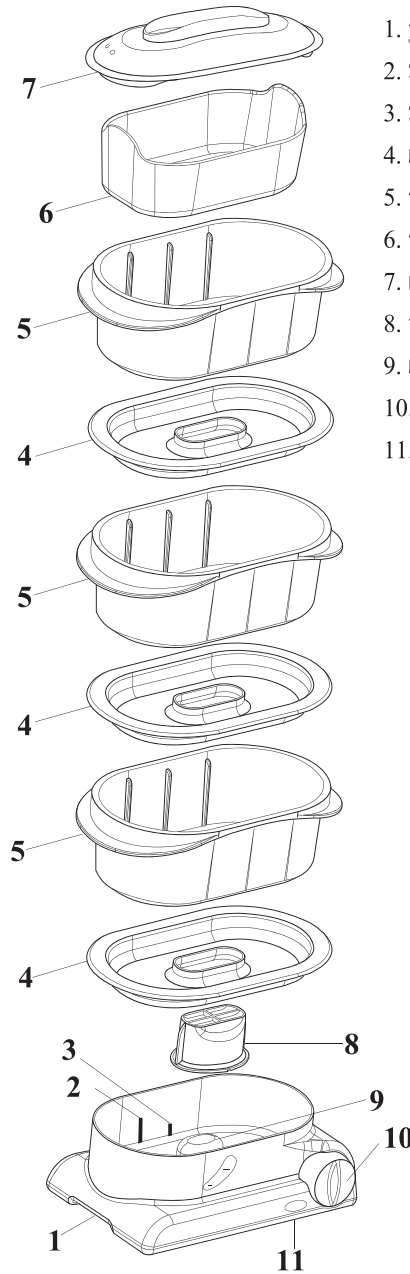


3. นำถาดรองน้ำหยดวางบนฐานเครื่องให้เข้าที่ ถ้าวางได้ไม่สนิทให้ตรวจเช็คถาดรองน้ำหยดว่าวางกลับด้านหรือไม่

\* ตรวจเช็คทุกครั้งก่อนการใช้งานว่าเติมน้ำในช่องเติมน้ำตรงฐานเครื่องแล้ว



## ส่วนประกอบ



1. ฐานเครื่อง
2. มาตรการระดับน้ำสูงสุด (สำหรับการนึ่งเป็นเวลานาน)
3. มาตรการระดับน้ำขั้นต่ำ (สำหรับการนึ่งระยะสั้น)
4. แผ่นรองถาดนึ่ง
5. ถาดนึ่งอาหารแบบมีช่อง
6. ถาดนึ่งแบบไม่มีช่อง
7. ฟ้ามือนึ่ง
8. วงแหวนครอบแท่งทำความร้อน
9. แท่งทำความร้อน
10. ปุ่มสวิตช์ควบคุมการทำงาน (ตั้งเวลาได้นาน 60 นาที)
11. ไฟบอกสถานะการทำงาน

## รายละเอียดผลิตภัณฑ์

ชื่อสินค้า	หม้อนึ่งไฟฟ้า
รุ่น	SM-212A
แรงดันไฟฟ้า	220V
ความถี่	50Hz
กำลังไฟฟ้า	850W

## วิธีการทำความสะอาดและบำรุงรักษา

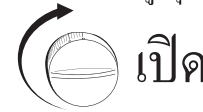
1. ถอดปลั๊กออกทุกครั้งหลังจากใช้งานเสร็จ และก่อนทำความสะอาด
2. ควรรอให้เครื่องเย็นลงก่อน แล้วถอดอุปกรณ์ทั้งหมดออกเพื่อนำมาทำความสะอาด ซึ่งสามารถล้างโดยใช้เครื่องล้างจานหรือล้างผ่านก๊อกน้ำได้ แต่ห้ามทำความสะอาดด้วยน้ำยาที่มีสารกัดกร่อนหรือสารละลายที่มีฤทธิ์เป็นกรด
3. เทน้ำออกจากฐานเครื่องให้หมดทุกครั้งหลังการใช้งาน ใส่น้ำสะอาดและเทออกอีกครั้ง
4. ทำความสะอาดฐานเครื่อง โดยการเทน้ำจากฐานเครื่องออกให้หมด จากนั้นเช็ดด้วยผ้าชุบน้ำบิดหมาดๆ แล้วทิ้งไว้ให้แห้งทั้งภายในและภายนอก
  - ห้ามจุ่มหรือแช่ฐานเครื่องลงในน้ำหรือของเหลวอื่นๆ โดยเด็ดขาด
  - ฐานเครื่องไม่ควรนำไปล้างผ่านก๊อกน้ำโดยตรง
5. อย่าใช้ฝอยขัดหม้อ หรืออุปกรณ์ทำความสะอาดที่ทำจากโลหะ ขัดทำความสะอาด
6. หลังจากทำความสะอาดทั้งหมดแล้วควรเช็ดให้แห้ง

## การล้างคราบตะกรัน

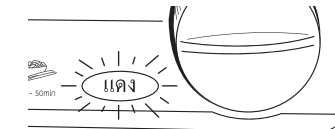
- หลังจากใช้งานประมาณ 8 ครั้ง แท่งทำความร้อนอาจเกิดคราบตะกรัน ซึ่งสามารถล้างคราบตะกรัน เทน้ำส้มสายชู 250 มม. ใส่น้ำในวงแหวนครอบแท่งทำความร้อนและเติมน้ำ 500 มม. ใส่น้ำในฐานเครื่องแช่น้ำทิ้งไว้ 12 ชม.
- เมื่อครบ 12 ชม. เทน้ำและน้ำส้มสายชูทิ้ง ถอดวงแหวนครอบแท่งทำความร้อนแล้วเช็ดให้สะอาด

## วิธีการเริ่มนึ่งอาหาร

1. หมุนปุ่มสวิตช์เพื่อเริ่มการทำงาน โดยเลือกตั้งเวลาตามประเภทของอาหารที่ต้องการ (สามารถเลือกตั้งเวลาได้สูงสุด 60 นาที)

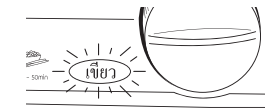


ไฟสีแดงแสดงสถานะการทำงานของเครื่อง (การนึ่ง) จะติด

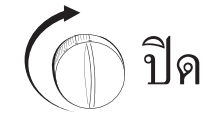


(หน้าจอมีโปรแกรมการนึ่งอาหาร 6 โปรแกรม สามารถเลือกตั้งเวลาและการทำอาหารได้)

2. สามารถอุ่นอาหารได้โดยให้หมุนสวิตช์ไปยังตำแหน่ง “WARM” ซึ่งไฟสีแดงแสดงสถานะ จะเป็นไฟสีเขียว แสดงการทำงานของเครื่อง (การอุ่น)



3. เมื่อสิ้นสุดการทำงานเครื่องจะตัดไฟอัตโนมัติ



## ข้อแนะนำ

- สามารถเลือกนึ่งอาหารต่างชนิดพร้อมๆ กันได้
- ใส่อาหารชั้นใหญ่ที่ต้องการใช้เวลาหนึ่งนานในชั้นล่างสุด
- อาหารอาจใช้เวลาหนึ่งนานต่างกันอาหารที่สุกช้าให้ใส่ชั้นล่างสุด

## วิธีการใช้งาน

- การใช้งานครั้งแรก
- นำผลิตภัณฑ์ออกจากกล่องตรวจสอบอุปกรณ์ให้ครบถ้วน และอุปกรณ์ทุกชิ้นส่วนต้องพร้อมใช้งาน
  - นำอุปกรณ์ต่างๆ ไปล้างทำความสะอาดก่อนการใช้งาน (ยกเว้นฐานเครื่อง)

สิ่งสำคัญ : ฐานเครื่องไม่ควรนำไปล้างผ่านก๊อกน้ำโดยตรง ควรใช้ผ้าชุบน้ำบิดหมาดๆ เช็ดทำความสะอาด