

OTTO[®]

หม้อตุ๋นไฟฟ้า



รุ่น : SC-208

โปรดอ่านคู่มือการใช้งานอย่างละเอียด
เพื่อประสิทธิภาพในการใช้งานได้อย่างถูกต้องและปลอดภัย

ดูราคา ณ. จุดขาย (บาท)

จัดจำหน่ายโดย : บริษัท ออโต้ คิงส์กลาส จำกัด
เลขที่ 88 หมู่ที่ 7 ถนนบรมราชชนนี แขวงศาลาธรรมสพน์ เขตทวีวัฒนา กรุงเทพฯ 10170
โทร. 0-2888-3555 (อัตโนมัติ 12 คู่สาย) โทรสาร. 0-2800-4500-4

www.otto.co.th

คำแนะนำและข้อควรระวัง

ปฏิบัติตามคำแนะนำและข้อควรระวังต่างๆ

1. เพื่อประโยชน์ในการใช้งาน โปรดอ่านคู่มืออย่างละเอียด
2. ก่อนการใช้งานควรตรวจสอบให้แน่ใจว่าขนาดและคุณสมบัติทางไฟฟ้าที่ใช้ในบ้านเป็นชนิดเดียวกันกับที่ระบุไว้บนตัวผลิตภัณฑ์
3. ผลิตภัณฑ์นี้ได้รับการออกแบบมาเพื่อใช้งานตามวัตถุประสงค์ที่กำหนดไว้เท่านั้น บริษัทฯจะไม่รับผิดชอบต่อความเสียหายอันเกิดจากการใช้ผิดวัตถุประสงค์
4. เพื่อให้ผลิตภัณฑ์ทำงานได้ตามประสิทธิภาพ บริเวณผิวกันหมีในต้องสัมผัสกับแผ่นความร้อนโดยตรง ดังนั้นควรรักษาความสะอาดตรงบริเวณดังกล่าว ไม่ให้มีเศษอาหารติดอยู่ระหว่างผิวกันหมีในกับแผ่นความร้อน
5. ห้ามนำหมีในไปใช้งานร่วมกับเตาแก๊ส เตาไฟฟ้าหรือวางบริเวณใกล้เคียงเตาแก๊สหรือแหล่งให้พลังงานความร้อนใดๆก็ตาม
6. หากหมีในหรือโครงหมีว่างเปล่า ไม่ควรเสียบปลั๊กไฟ
7. ห้ามเปิดสวิตช์โดยที่ยังไม่ได้วางหมีขึ้นใน
8. ประกอบผลิตภัณฑ์ให้เรียบร้อยแล้วเสียบปลั๊กไฟ จึงเปิดสวิตช์
9. ระวังความร้อนที่ออกมาจากช่องระบายความร้อน ที่อยู่บนฝาผลิตภัณฑ์และควรปล่อยให้ไอน้ำภายในผลิตภัณฑ์ออกมาทางช่องระบายความร้อนได้อย่างสะดวก
10. ระหว่างที่หมีกำลังทำงานควรหลีกเลี่ยงการสัมผัสโดนบริเวณที่มีความร้อนสูง เช่น ฝาหมีด้านนอก ฝาหมีด้านใน ภายในหมีและช่องระบายความร้อน ห้ามเปิดฝหมีขณะที่มีน้ำเดือด
11. ควรวางผลิตภัณฑ์บนพื้นผิวเรียบและทนความร้อนได้
12. ต้องเสียบปลั๊กไฟให้แน่น มิฉะนั้นอาจเกิดความร้อนที่หัวปลั๊ก ทำให้ปลั๊กละลายได้
13. ดึงปลั๊กออกทุกครั้งหลังใช้งานเสร็จ พักไว้ให้เย็นแล้วจึงทำความสะอาด
14. ก่อนและหลังการใช้งานทุกครั้ง ควรตรวจสอบให้แน่ใจว่าได้ปิดการทำงานและถอดปลั๊กทุกครั้ง
15. ห้ามถอดปลั๊กด้วยการดึงหรือกระชากตรงสายไฟ โดยเด็ดขาด
16. ห้ามนำโครงหมีไปจุ่มลงในน้ำ สามารถทำความสะอาดได้โดยการนำฟองน้ำชุบน้ำหมาดๆเช็ดรอยสกปรกไม่ควรนำอุปกรณ์ที่มีลักษณะแหลมคมมาทำความสะอาดผลิตภัณฑ์
17. หากพบว่าผลิตภัณฑ์หรือสายไฟชำรุด ควรติดต่อตัวแทนหรือช่างผู้ชำนาญการของทางบริษัทฯ เท่านั้น
18. ระวังไม่ให้หมีในตกหรือหล่น เพราะอาจเกิดการแตกร้าวได้
19. ผลิตภัณฑ์ถูกออกแบบมาสำหรับใช้งานในครัวเรือน ไม่เหมาะสมกับการใช้งานเชิงพาณิชย์
20. เพื่อประโยชน์ในการรับบริการ ควรเก็บรักษาคู่มือการใช้งาน ใบรับประกัน ใบเสร็จรับเงินไว้เป็นหลักฐานในการส่งซ่อม

MAINTENANCES

Remark : Read all instructions for long lifetime.

- Unplug and cool down the inner pot first. Then clean up when finish cooking every time.
- Do not immerse the product body into the water or any liquid. Use damp cloth to clean up.
- The inner pot and the lid can be cleaned with liquid.
- Do not use any metal sponge or any rough sponge for clean up.
- Before keeping should let it is dry by wipe with dry cloth.
- Do not hang the power cord , should roll up for keeping.
- Do not keep the product outside and keep away from children.

****Do not use any metal sponge or any rough sponge for clean up.****

****Must cool down the inner pot before clean up every time****

CONTACT US

OTTO KINGGLASS CO.,LTD

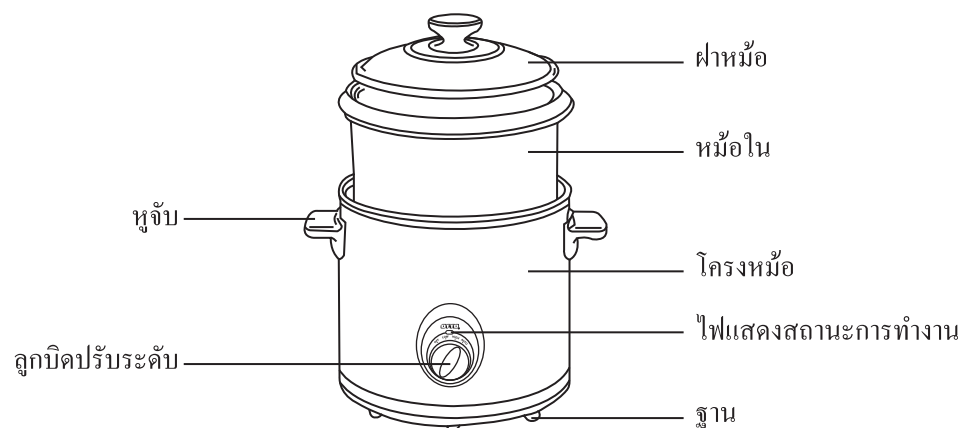
88 MOO 7 BAROMRATCHONNEE RD., SALA THAMMASOP,
THAWEEWATTHANA, BANGKOK 10170 THAILAND
TEL : 0-2888-3555 (AUTO 12 LINES) FAX : 0-2800-4500-4

* Need more information please check our website : www.otto.co.th *

รายละเอียดผลิตภัณฑ์

รุ่น	แรงดันไฟฟ้า/ความถี่	กำลังไฟ	ความจุ	หมายเหตุ
SC-208	220 โวลต์ / 50 เฮิร์ตซ์	280 วัตต์	6 ลิตร	ดินเผา

ส่วนประกอบ



การใช้งาน

หม้อตุ๋นสามารถทำงานได้หลากหลาย เช่น ต้ม ตุ่น เคี้ยว มีประโยชน์การใช้งานในครัว สำหรับการประกอบอาหารหรือเกี่ยวกับอาหารเพื่อสุขภาพ ที่มีการควบคุมความร้อนอย่างมีประสิทธิภาพ สะดวกสบายใช้งานง่าย หม้อตุ๋น ไฟฟ้าทำจากดินเผาอย่างดีทั้งยังสามารถเก็บรักษาคุณภาพของอาหารไว้ไม่ให้หายออกจากอาหารในขณะที่ใช้งานทำอาหาร ซึ่งไม่เป็นอันตราย อีกทั้งยังง่ายต่อการทำความสะอาด

วิธีการใช้งาน

1. ปรับลูกบิดไปที่ตำแหน่ง “OFF” ทุกครั้งก่อนการใช้งาน
2. ใส่อาหารลงไป ในหม้อ หลังจากนั้นเติมน้ำที่อุณหภูมิห้องลงไป
3. วางหม้อในลงในโครงหม้อ ปิดฝาคือและเสียบปลั๊ก หลังจากนั้นจะมีสัญญาณไฟแสดงขึ้น
4. ปรับระดับความร้อนไปที่ “HIGH” เพื่อเร่งการตุ๋นหรือปรับไปที่ “LOW” เพื่อใช้การปรุงแบบช้า ถ้าใช้ “AUTO” เมื่ออุณหภูมิของอาหารร้อนสูงสุดตัวหม้อจะปรับกำลังไฟเป็นระดับต่ำให้อัตโนมัติ

การใช้งาน

5. สัญญาณจะแสดงปกติเมื่อเครื่องทำงานปกติ
6. ปิดสวิตช์ไปที่ “OFF” ก่อนถอดปลั๊กไฟทุกครั้ง

การทำความสะอาดและดูแลรักษา

คำแนะนำ : การทำความสะอาดที่ถูกวิธีสามารถยืดอายุการใช้งานได้

- ดึงปลั๊กออกทุกครั้งและรอให้หม้อเย็นลงก่อนการทำความสะอาดทุกครั้ง
- ห้ามนำโครงหม้อจุ่มลงในน้ำ
- ไม่ควรนำอุปกรณ์ที่มีลักษณะแหลมคมมาทำความสะอาดผลิตภัณฑ์
- โครงหม้อสามารถทำความสะอาดด้วยผ้าชุบน้ำบิดหมาดได้ แล้วจึงค่อยเช็ดให้แห้ง
- สามารถทำความสะอาดหม้อในและฝาหม้อ ด้วยน้ำและใช้ฟองน้ำร่วมกับน้ำยาล้างจาน เพื่อให้คราบสกปรกหลุดออกได้ง่าย
- หลังจากทำความสะอาดเสร็จ แนะนำให้ใช้ผ้าแห้งเช็ดหม้อในและฝาหม้อให้แห้งก่อนเก็บเข้าที่

**** ห้ามนำขวดหลอดยัดหม้อหรือวัสดุใดก็ตามที่มีลักษณะแข็งหยาบมาทำความสะอาด ****

**** ควรรอให้หม้อเย็นลงก่อนทำความสะอาดทุกครั้ง ****

หมายเหตุ: ติดต่อบริษัทฯ ได้ที่

บริษัท ออตโต้ คิงส์กลาส จำกัด

เลขที่ 88 หมู่ที่ 7 ถนนบรมราชชนนี

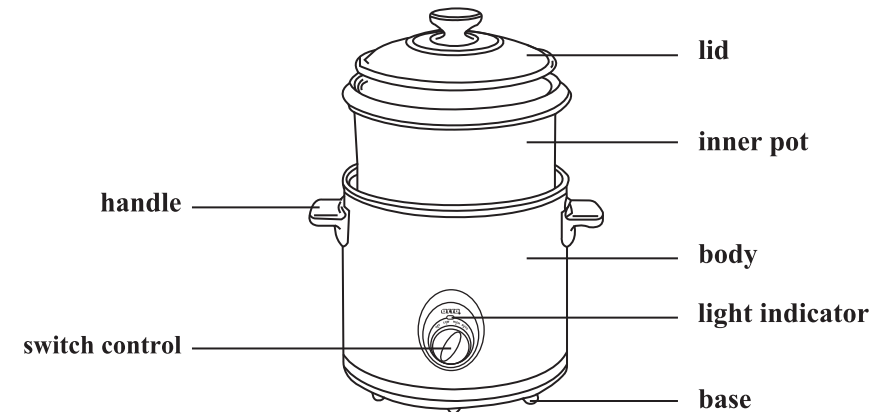
แขวงศาลาธรรมสพน์ เขตทวีวัฒนา

กรุงเทพฯ 10170

โทร: 0-2888-3555 (อัตโนมัติ 12 คู่สาย) โทรสาร. 0-2800-4500-4

รายละเอียดตรวจสอบได้ที่เว็บไซต์บริษัท www.otto.co.th

COMPONENTS



HOW TO USE

The slow cooker can be worked in several functions such as boil, stew and simmer. It is very useful for cooking healthy food. This product is easy use, easy care and convenience by the automatic effective heating control system. In addition, the product is made from good natural clay that special in maintaining the naturitive of the food while cooking which is not bodily harm.

1. Adjust the knob to “OFF” before using every time.
2. Put the food into the inner pot after that add water at room temperature.
3. Place the inner pot into the body, cover the lid and plug in after that the power light will show up.
4. Adjust the heat level to “HIGH” to cook fastly or “LOW” to cook slowly.
For “AUTO”, when the temperature exceed the maximum heat setting, the product will be adjusted to lower heat automatically.
5. The power light will show normally when the product is working.
6. Switch off before unplug every time.

CAUTIONS

Be awareness. Should read all instructions.

1. Please read all informations for safety.
2. Before using , please make sure that household voltage is the same as a specific characteristic.
3. Product designed by household using not proper for commercial.
4. The inner pot bottom must be closed to the heater and make sure that there are no any food or scraps can place between the inner pot bottom and the heater.
5. Please unplug every time if not using the product.
6. Please unplug every time after finish cooking then clean up.
7. Do not use the inner pot with a gas stove or place nearby.
8. Do not plug in the power cord, if the inner pot is still empty.
9. Do not switch on the product, if the inner pot still not be placed in the product body.
10. Do not put the inner pot in microwave including accessories.
11. Place the product on a smooth ground and on a heat resistant table.
12. Please avoid the hot areas when using the product.
13. Please avoid the evaporation while opening the lid.
14. Unplug the power cord by holding the plug itself, not pulling the power cord.
15. Do not immerse the product body into the water , should use damp cloth to clean up.
Do not use any metal sponge or any rough sponge to clean up.
16. Do not use its unusual product such as down fall or distorted power cord , please contact call center in warranty card.
17. Do not intend using an appliance more than the instruction manual.
18. Keep the instruction , warranty card and receipt. They will be useful for after sale service.

CHARACTERISTICS

Model	Voltage/Frequency	Power	Capacity	Other
SC-208	220V/50Hz	280W	6 L	clay

OTTO[®]

SLOW COOKER



MODEL:SC-208

Please read this Instruction Manual carefully
and retain for further reference.

The price is shown on the price tag.

Distributor: OTTO KINGGLASS CO.,LTD.

88 Moo 7 Baromratchonnee Road,Salathammasop,

Thaweewatthana,Bangkok 10170 Thailand

TEL.0-2888-3555(AUTO 12 LINE) FAX.0-2800-4500

www.otto.co.th