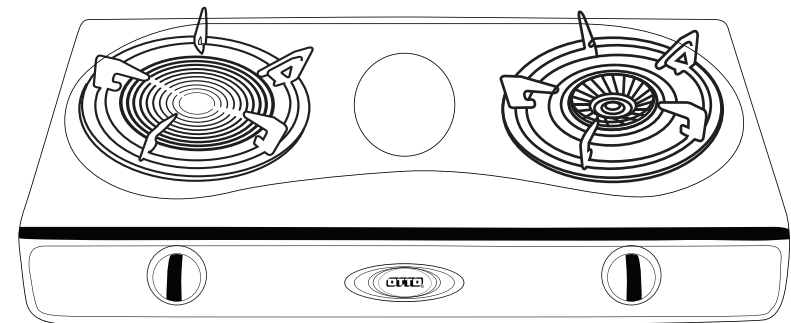


OTTO®

เตาแก๊สเตนเลส (หัวคู่)



รุ่น : GS-876

โปรดอ่านคู่มือการใช้งานอย่างละเอียด
เพื่อประสิทธิภาพในการใช้งานได้อย่างถูกต้องและปลอดภัย

ดูราคา ณ. จุดขาย (บาท)

จัดจำหน่ายโดย : บริษัท ออโต้ คิงส์กลาส จำกัด
เลขที่ 88 หมู่ที่ 7 ถนนบรมราชชนนี แขวงศาลาธรรมสพน์ เขตทวีวัฒนา กรุงเทพฯ 10170
โทร. 0-2888-3555 (อัตโนมัติ 12 คู่สาย) โทรสาร. 0-2800-4500-4

www.otto.co.th

คำแนะนำและข้อควรระวัง

ปฏิบัติตามคำแนะนำและข้อควรระวังต่างๆ

1. เพื่อประโยชน์ในการใช้งาน โปรดอ่านคู่มืออย่างละเอียด
2. โปรดใช้ประเภทแก๊สตามข้อมูลที่ระบุไว้เท่านั้น การใช้ประเภทแก๊สที่ไม่ถูกต้องจะเป็นสาเหตุให้เกิดการเผาไหม้ผิดปกติและก่อให้เกิดอันตรายได้
3. โปรดใช้สายยางแก๊สที่ได้คุณภาพและตรวจสอบว่าได้ทำการติดตั้งไว้อย่างแน่นหนา อย่าให้สายยางแก๊สพาดผ่านด้านบนเตาและห้ามกดหรือบิดสายยางแก๊ส
4. ผลิตภัณฑ์ถูกออกแบบมาสำหรับใช้งานในครัวเรือน ไม่เหมาะสมกับการใช้งานเชิงพาณิชย์
5. เพื่อประโยชน์ในการรับบริการ ควรเก็บรักษาคู่มือการใช้งาน ใบรับประกัน ใบเสร็จรับเงินไว้เป็นหลักฐานในการส่งซ่อม
6. เพื่อประโยชน์ของท่านหากผลิตภัณฑ์มีอาการผิดปกติ สภาพไม่สมบูรณ์ เช่น ตก หล่น ชำรุด ควรติดต่อเจ้าหน้าที่หรือศูนย์บริการของทางบริษัทฯ เพื่อให้ช่างผู้ชำนาญการทำการตรวจเช็คหรือซ่อมแซมให้เท่านั้น เพื่อความปลอดภัยได้จากบัตรรับประกัน
7. ห้ามนำผลิตภัณฑ์จุ่มลงในน้ำ
8. ไม่ควรแก้ไขหรือดัดแปลงผลิตภัณฑ์ด้วยตนเองเพราะอาจทำให้เกิดอันตรายได้
9. ผลิตภัณฑ์หรืออุปกรณ์เสริมต่างๆ ไม่สามารถนำไปใส่หรือใช้งานร่วมกับไมโครเวฟ
10. หลีกเลี่ยงการสัมผัสโดยตรงกับตัวผลิตภัณฑ์ ทั้งนี้เนื่องจากกระเบื้องที่เครื่องทำงาน หรือหลังจากเพิ่งเสร็จจากการทำงานอุณหภูมิโดยรอบจะมีความร้อนสูง
11. ผลิตภัณฑ์ได้รับการออกแบบมา เพื่อจุดประสงค์ในการหุงต้มอาหารตามปกติเท่านั้น การนำเตาแก๊สไปใช้นอกเหนือจากจุดประสงค์ อาจก่อให้เกิดอันตรายได้
12. เลือกใช้หม้อหรือภาชนะใดๆก็ตาม ให้มีขนาดพอดีกับผลิตภัณฑ์ที่ถูกออกแบบมาเท่านั้น และหม้อหรือภาชนะใดๆก็ตามนั้น ต้องสามารถใช้ร่วมกับผลิตภัณฑ์ได้
13. หากเกิดอุบัติเหตุใดๆก็ตามในขณะที่หุงต้มอาหาร ควรตั้งสติและให้รีบปิดวาล์วหรือผลิตภัณฑ์ โดยการบิดลูกบิดไปทางขวา ให้ตรงกับตำแหน่ง “OFF” หรือ “ปิด”
14. ไม่ควรใช้ไฟแรงเกินไปในการต้มซุบ ทั้งนี้เพื่อไม่ให้ซุบในหม้อนั้นล้นออกมา จะทำให้เกิดอันตรายได้
15. ไม่ควรใช้งานในพื้นที่ชื้นหรือพื้นผิวที่ไม่สม่ำเสมอ ควรมีอากาศถ่ายเทสะดวก
16. ไม่ควรปล่อยหรือละเลย หากยังใช้งาน ไม่เสร็จเรียบร้อย โดยไม่มีผู้ดูแล
17. การเปิดแก๊สจิบที่ลูกบิดแล้วดันลงก่อนที่จะหมุนลูกบิดทวนเข็มนาฬิกาเพื่อทำการเปิดแก๊ส
18. หลังจากใช้งานเสร็จควรรอให้เตาแก๊สเย็นลงก่อนทำความสะอาดทุกครั้ง

PRIMARY SOLUTIONS

Abnormal Feature	Causes	Primary Solutions
Smell some gas	- The gas stove has problem.	- Contact company technician.
<p>** Note ** Contact company after sale service or technician immediately if can not solve the problem.</p>		

CONTACT US

OTTO KINGGLASS CO.,LTD

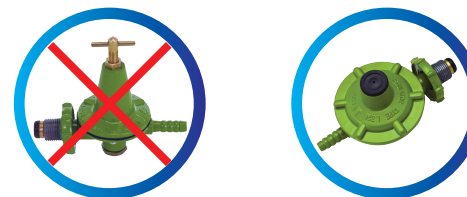
88 MOO 7 BAROMRATCHONNANEE RD., SALATHAMMASOP,

THAWEEWATTHANA, BANGKOK 10170 THAILAND

TEL : 0-2888-3555 (AUTO 12 LINES) FAX : 0-2800-4500-4

* Need more information please check our website : www.otto.co.th *

19. ใช้ได้เฉพาะวาล์วปรับความดันแก๊สชนิดแรงดันต่ำ (Low Pressure Regulator) เท่านั้น ห้ามใช้กับวาล์วชนิดหัวปรับแรงดันสูง (High Pressure Regulator)



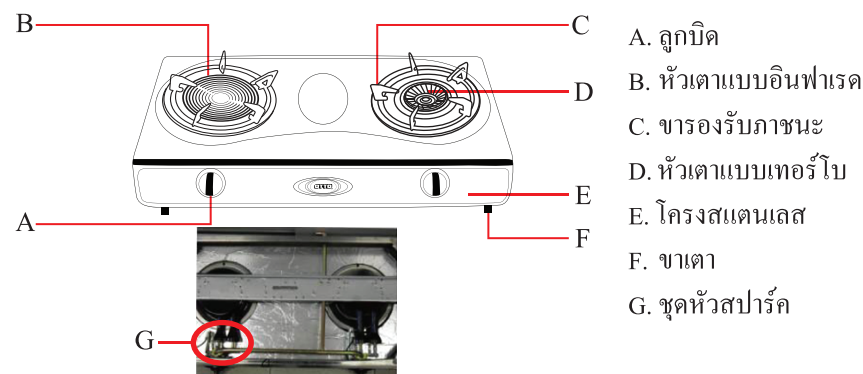
**** กรณีแก๊สรั่วให้สังเกตกลิ่นแก๊สและปฏิบัติดังนี้****

1. รีบปิดวาล์วที่หัวถังแก๊สทันที
2. รีบเปิดประตู-หน้าต่าง เพื่อให้มีการระบายอากาศให้แก๊สที่รั่วเจือจางลง
3. ห้ามจุดไฟหรือเปิด-ปิดสวิตซ์ไฟฟ้าอันทำให้เกิดประกายไฟโดยเด็ดขาด
4. กรณีถังแก๊สรั่วให้ย้ายถังอย่างระมัดระวังไปวางไว้ที่กลางแจ้งแล้วให้ใช้ผ้าขนหนูชุบน้ำห่อหุ้มบริเวณที่รั่วและฉีดน้ำโซลโนให้ถังเย็นตลอดเวลากว่าแก๊สจะหมดถัง หรือให้แจ้งช่างผู้ชำนาญการ โดยด่วน

รายละเอียดผลิตภัณฑ์

รุ่น	ขนาด(ซม.)	ประเภทหัวเตา	หน้าเตา	หมายเหตุ
GS-876	72x37.5x11	อินฟาเรด, เทอร์โบ (หัวคู่)	สแตนเลส	ใช้แก๊ส LPG เท่านั้น

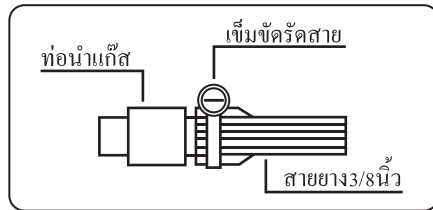
ส่วนประกอบ



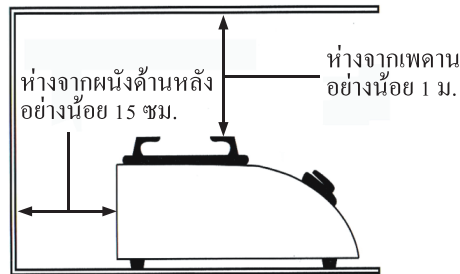
การใช้งาน

การใช้งานครั้งแรก

- ตรวจสอบอุปกรณ์ให้ครบถ้วน และอุปกรณ์ทุกชิ้นส่วนต้องพร้อมใช้งาน ดังนี้
 - ขารองรับภาชนะ 2 ชิ้น - ลูกบิด 2 ชิ้น
 - หัวเตา 2 ชิ้น - ขาเตา 4 ชิ้น
- สวมสายยางขนาด 3/8 นิ้ว ที่ปลายท่อนำแก๊สของเตาแล้วรัดด้วยเข็มขัดรัดสายยางให้แน่น

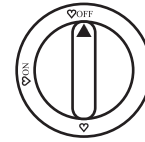


- การวางเตาควรวางให้พ้นจากผนัง และเพดาน ดังนี้

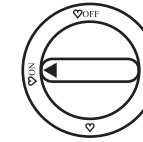


วิธีการใช้งาน

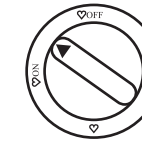
- ตรวจสอบความเรียบร้อยของลูกบิดควรอยู่ที่ตำแหน่ง "OFF" เสมอ
- เปิดวาล์วที่หัวถังแก๊สทั้งแบบ โยคหรือแบบมือหมุน
- กดลูกบิดค้างไว้ประมาณ 3 วินาที แล้วหมุนทวนเข็มนาฬิกา จนกระทั่งได้ยินเสียง "คลิก" ไฟจะติด ด้วยระบบติดไฟอัตโนมัติ โดยแก๊สจะให้ความร้อนไฟแรงสุด
- หากจุดไฟไม่ติดให้บิดลูกบิดกลับมายังตำแหน่ง "OFF" แล้วเปิดใหม่อีกครั้ง ตามข้อที่ 3 จนไฟติด
- สามารถหรี่ไฟให้เบาลงได้ด้วยการหมุนทวนเข็มนาฬิกาไปเรื่อยๆ ไฟจะค่อยๆ หรือลงไปจนถึงตำแหน่ง "LOW" หากต้องการแรงไฟให้แรงขึ้น ให้หมุนตามเข็มนาฬิกาขึ้นไปเรื่อยๆ ไฟจะค่อยๆ แรงขึ้นไปจนถึงตำแหน่ง "HIGH" และค่อยๆ หรือไปยังตำแหน่ง "MEDIUM" จนกระทั่งหมุนไปยังตำแหน่ง "OFF" ซึ่งจะปิดการทำงาน



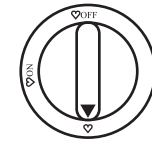
OFF



LIGHT



MEDIUM



LOW

MAINTENANCES

Remark : Read all instructions for the long lifetime.

- Switch off every valves after finish cooking.
- Cool down the product first then clean up.
- Do not drop the product in water, wipe with damp cloth to clean.
- Do not use any metal sponge or any rough sponge to clean.
- Clean up when finish cooking.
- Do not keep product outside. Keep away from children (movable gas stove).

PRIMARY SOLUTIONS

Abnormal Feature	Causes	Primary Solutions
Backfire	- Too high gas pressure.	- Adjust the gas pressure down.
No flame	- Do not turn on the valve. - The air stuck in the gas tube. - The gas tube is twist/roll/ bend.	- Turn the knob off then turn the valve on. - Turn the knob on about 2-3 times for replacing the air with gas. - Stretch the gas tube or change the new one.
Smell some gas	- Gas tube is damaged/ tube belt is loose.	- Change the new gas tube/ tight the tube belt solidly.

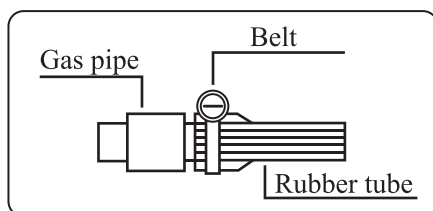
HOW TO USE

First time use

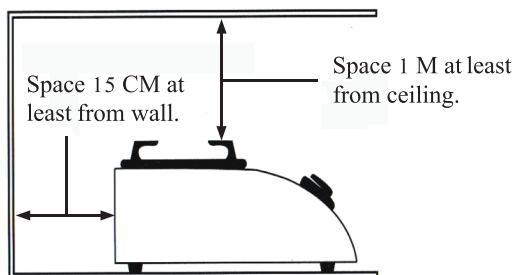
1. Accessories must have :

- Pan Support 2 pcs
- Knob 2 pcs
- Burner 2 pcs
- Gas Stove Legs 4 pcs

2. Put a rubber gas tube on gas pipe and tight with tube belt.

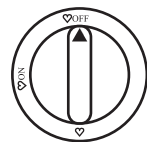


3. The position of stove must be.

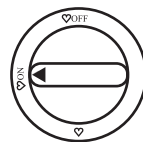


How to use

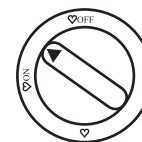
1. Make sure that knob is at “OFF” position.
2. Open the valve.
3. Press knob and turn counter clockwise until ignition.
4. If fire do not burn up, turn the knob back to “OFF” position and turn on the knob again.
5. To be adjust appropriate flames.



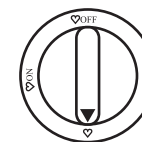
ปิด



แรง



ปานกลาง



เบา

การทำความสะอาดและดูแลรักษา

คำแนะนำ : การทำความสะอาดที่ถูกวิธีสามารถยืดอายุการใช้งานได้

- ควรปิดเตาแก๊สทุกครั้งหลังจากเสร็จสิ้นการใช้งาน
- ควรปล่อยให้เตาแก๊สเย็นตัวลงก่อนนำไปทำความสะอาด
- ไม่ควรนำเตาแก๊สจุ่มลงในน้ำ ควรใช้ผ้าแห้งหรือผ้าชุบน้ำสบู่อหมาดๆ เช็ดทำความสะอาด
- ไม่ควรนำ ขดลวด ฝอยขัดหม้อ หรือวัสดุใดก็ตามที่มีลักษณะแข็งหยาบ มาทำความสะอาดตัวเตาแก๊ส
- ควรทำความสะอาดทุกครั้งหลังจากใช้งานเสร็จ
- ควรเก็บในที่มิดชิดและห่างจากมือเด็ก ไม่ควรเก็บในที่ที่มีแสงแดดส่องถึง

การแก้ปัญหาเบื้องต้น

ลักษณะผิดปกติ	สาเหตุ	วิธีการแก้ปัญหาเบื้องต้น
ไฟย้อนกลับ	- ความดันแก๊สมากเกินไป	- ปรับความดันแก๊สให้น้อยลง
จุดไฟไม่ติด	- ไม่ได้เปิดวาล์วถึงแก๊ส - มีอากาศค้างอยู่ในท่อ - สายยางพังหรือถูกทับ - ระยะเวลาของเข็มจุดไฟห่างเกินไป - เข็มจุดไฟสกปรก	- ปิดเตาแล้วเปิดวาล์วถึงแก๊ส - หมุนลูกบิดจุดไฟประมาณ 2-3 ครั้ง เพื่อไล่อากาศในสายท่อยจนกว่าจะจุดไฟติด - ยึดสายยางให้ตรงหรือเปลี่ยนใหม่ - ปรับระยะห่างให้ชิดกับเบ้าหน้าเตา เพื่อให้ไฟสปาร์คออกมาถึงหน้าเตา - ใช้ผ้าเช็ดทำความสะอาด

การแก้ปัญหาเบื้องต้น

ลักษณะผิดปกติ	สาเหตุ	วิธีการแก้ปัญหาเบื้องต้น
จุดไฟไม่ติด	- ท่อนมหนูจ่ายแก๊สอุดตัน	- ถอดท่อนมหนูออกทำความสะอาดหรือให้ช่างผู้ชำนาญการเปลี่ยนท่อนมหนูใหม่
ได้กลิ่นแก๊ส	- ท่อยางแก๊สชำรุด, เข็มขัดรัดท่อยางแก๊สไม่แน่น - เตาแก๊สมีปัญหา	- เปลี่ยนท่อยางแก๊ส, ทำการรัดเข็มขัดท่อยางแก๊สใหม่ให้แน่น - ปรีกษาหรือแจ้งช่างผู้ชำนาญการ
** หมายเหตุ ** กรุณาติดต่อศูนย์บริการ หรือช่างผู้ชำนาญโดยทันทีหากไม่สามารถแก้ไขปัญหาเบื้องต้นต่างๆได้		

หมายเหตุ : ติดต่อบริษัทฯ ได้ที่
บริษัท ออตโต้ คิงส์กลาส จำกัด
เลขที่ 88 หมู่ที่ 7 ถนนบรมราชชนนี
แขวงศาลาธรรมสพน์ เขตทวีวัฒนา
กรุงเทพฯ 10170
โทร : 0-2888-3555 (อัตโนมัติ 12 คู่สาย) โทรสาร. 0-2800-4500-4
รายละเอียดตรวจสอบได้ที่เว็บไซต์บริษัท www.otto.co.th



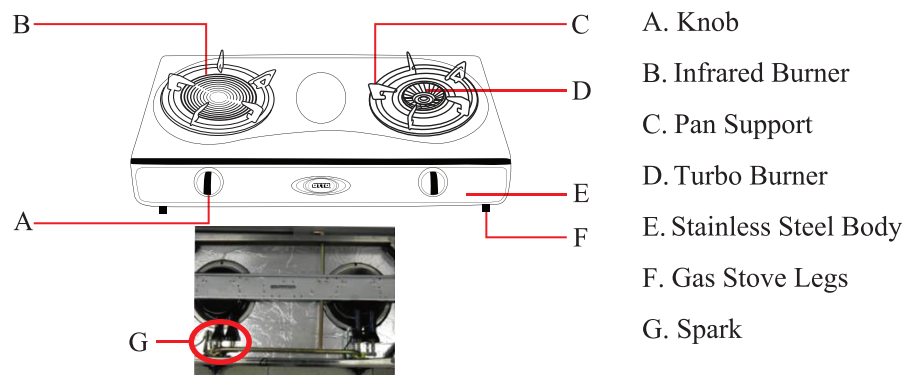
**** In case the leakage of gases. Please following the procedures. ****

1. Immediately turn off the cooking gas cylinder.
2. Open doors and windows for ventilation.
3. Must not switch On/Off any electrics that can make spark.
4. In case the gas leakage, carefully move cooking gas cylinder to the clear areas and cover the leak position with damp cloth then keep hosing the cooking gas cylinder with water until it is run out of gas or contact company technician.

CHARACTERISTICS

MODEL	SIZE (cm.)	TYPE	ELEMENT	OTHER
GS-876	72x37.5x11	Infrared, Turbo (Double stove)	Stainless Steel	LPG only

COMPONENT



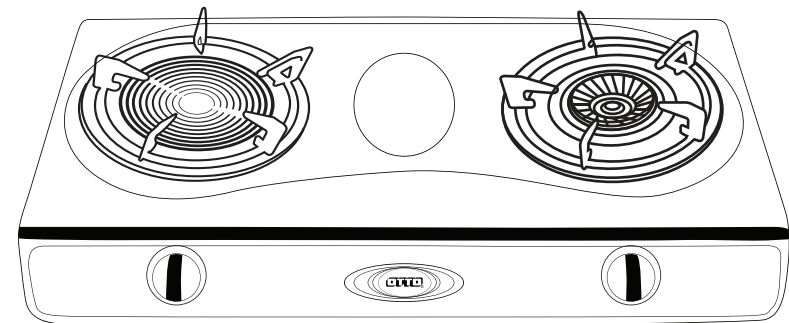
CAUTIONS

Be aware. Please read all instructions.

1. Read all instructions carefully.
2. Before installing, ensure that the gas supply characteristics are compatible with the regulations indicated on the specification plate (gas type and pressure).
3. Before installing, ensure that using a standard gas tube with secure installation. Do not lay the gas tube on the stove and do not twist it.
4. Product designed by household using. It is not proper for commercial.
5. Please keep an instruction, a warranty card and a receipt. They will be useful for after sale service.
6. Do not use when product is unusual such as down fall or distorted , please contact call center in a warranty
7. Do not immerse the product into water.
8. Do not do any adjustments since the product can be damaged.
9. Do not put the product in microwave including accessories.
10. Do not touch the product while using since the temperature is heating.
11. Product designed by cooking in household , not for other objectives.
12. Use any containers that suit for gas stove size.
13. Immediately turn off the valve when facing with cooking accidents. Then turn the knob to the right (clock-wise) for “OFF” position.
14. Do not turn heat on too high when boiling water or soup because it can splash.
15. Please use the product in a flow area. Do not using the product on damp or unsmooth table.
16. Do not leave the product alone or with incompetent people while using the product.
17. Press knob and turn counter clockwise until ignition.
18. Cool down the product first then clean up.
19. Only compatibility with the “ **Low Gas Pressure Regulator** ”. Must not use with “ High gas pressure regulator ”.

OTTO[®]

**DOUBLE GAS STOVE
(STAINLESS)**



MODEL : GS-876

Please read this Instruction Manual carefully
and retain in for further reference.

The price is shown on the price tag.

Distributor: OTTO KINGGLASS CO.,LTD.

88 Moo 7 Baromratchonnanee Road,Salathammasop,

Thaweewatthana,Bangkok 10170 Thailand

TEL.0-2888-3555(AUTO 12 LINE) FAX.0-2800-4500

www.otto.co.th