

OTTO®

เตาแก๊สปีกนิก



รุ่น : GS-800

โปรดอ่านคู่มือการใช้งานอย่างละเอียด
เพื่อประสิทธิภาพในการทำงานได้อย่างถูกต้องและปลอดภัย

ดูราคา ณ. จุดขาย (บาท)

จัดจำหน่ายโดย : บริษัท ออดโต คิงส์กลาส จำกัด
เลขที่ 88 หมู่ที่ 7 ถนนบรมราชชนนี แขวงศาลาธรรมสพน์ เขตทวีวัฒนา กรุงเทพฯ 10170
โทร. 0-2888-3555 (อัตโนมัติ 12 คู่สาย) โทรสาร. 0-2800-4500-4

www.otto.co.th

คำแนะนำและข้อควรระวัง

ปฏิบัติตามคำแนะนำและข้อควรระวังต่างๆ

1. เพื่อประโยชน์ในการใช้งาน โปรดอ่านคู่มืออย่างละเอียด
2. ผลิตภัณฑ์ถูกออกแบบมาสำหรับใช้งานในครัวเรือน ไม่เหมาะสมกับการใช้งานเชิงพาณิชย์
3. เพื่อประโยชน์ในการรับบริการ ควรเก็บรักษาคู่มือการใช้งาน ใบรับประกัน ใบเสร็จรับเงินไว้เป็นหลักฐานในการส่งซ่อม
4. เพื่อประโยชน์ของท่านหากผลิตภัณฑ์มีอาการผิดปกติ สภาพไม่สมบูรณ์ เช่น ตก หล่น ชำรุด ควรติดต่อเจ้าหน้าที่หรือศูนย์บริการของทางบริษัทฯ เพื่อให้ช่างผู้ชำนาญการทำการตรวจเช็คหรือซ่อมแซมให้เท่านั้น เพื่อความปลอดภัยได้จากบัตร์รับประกัน
5. ห้ามนำผลิตภัณฑ์จุ่มลงในน้ำ
6. ไม่ควรแก้ไขหรือดัดแปลงผลิตภัณฑ์ด้วยตนเองเพราะอาจทำให้เกิดอันตรายได้
7. ผลิตภัณฑ์หรืออุปกรณ์เสริมต่างๆ ไม่สามารถนำไปใส่หรือใช้งานร่วมกับไมโครเวฟ
8. หลีกเลี่ยงการสัมผัสโดยตรงกับตัวผลิตภัณฑ์ ทั้งนี้เนื่องจากระหว่างที่เครื่องทำงาน หรือหลังจากเพิ่งเสร็จจากการทำงานอุณหภูมิโดยรวมจะมีความร้อนสูง
9. ผลิตภัณฑ์ได้รับการออกแบบมา เพื่อจุดประสงค์ในการหุงต้มอาหารตามปกติเท่านั้น การนำเตาแก๊สไปใช้นอกเหนือจากจุดประสงค์ อาจก่อให้เกิดอันตรายได้
10. เลือกใช้หม้อหรือภาชนะใดๆ ก็ตามให้มีขนาดพอดีกับผลิตภัณฑ์ ที่ถูกออกแบบมาเท่านั้น และหม้อหรือภาชนะใดๆก็ตามนั้น ต้องสามารถใช้ร่วมกับผลิตภัณฑ์ได้
11. หากเกิดอุบัติเหตุใดๆก็ตามในขณะที่หุงต้มอาหาร ควรตั้งสติและให้รีบปิดวาล์วหรือผลิตภัณฑ์ โดยการบิดลูกบิดไปทางขวา ให้ตรงกับตำแหน่ง “OFF” หรือ “ปิด”
12. ไม่ควรใช้ไฟแรงเกินไปในการต้มซุบ ทั้งนี้เพื่อไม่ให้ซุบในหม้อนั้นล้นออกมา จะทำให้เกิดอันตรายได้
13. ไม่ควรใช้งานในพื้นที่ชื้นหรือพื้นผิวที่ไม่สม่ำเสมอ ควรมีอากาศถ่ายเทสะดวก
14. ไม่ควรปล่อยหรือละเลย หากยังใช้งาน ไม่เสร็จเรียบร้อย โดยไม่มีผู้ดูแล

รายละเอียดผลิตภัณฑ์

รุ่น	ขนาด (ซม.)	ประเภท หัวเตา อื่นๆ	หัวเตา	อื่นๆ
GS-800	34.5x28.5x8.5	ปีคณิก	เหล็ก	กระเป๋ากกพา

MAINTENANCES

Remark : Read all instructions for the long lifetime.

- Switch off any valve after cooking done.
- Cool down the product first then clean up.
- Do not drop the product in water, wipe with damp cloth to clean.
- Do not use any metal sponge or any rough sponge to clean.
- Clean up when finish cooking.
- Do not keep product outside. Keep away from children (movable gas stove).

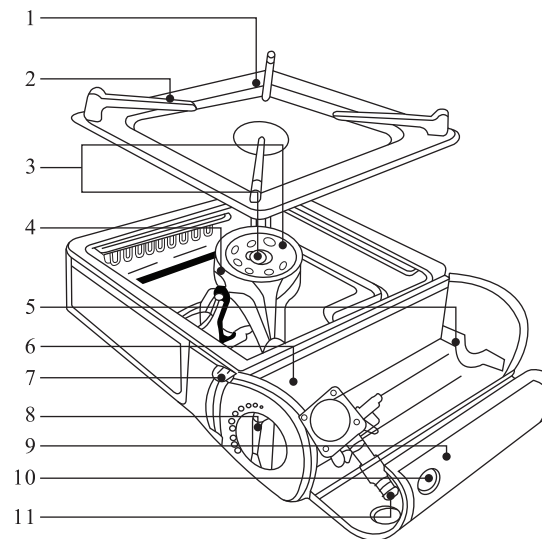
CONTACT US

OTTO KINGGLASS CO.,LTD

88 MOO 7 BAROMRATCHONNANEE RD., SALATHAMMASOP,
THAWEEWATTHANA, BANGKOK 10170 THAILAND
TEL : 0-2888-3555 (AUTO 12 LINES) FAX : 0-2800-4500-4

* Need more information please check our website : www.otto.co.th *

ส่วนประกอบ



1. ถาดรอง
2. ที่ตั้งภาชนะหุงต้ม
3. หัวเตาแก๊ส
4. หัวจุดแก๊ส
5. ที่วางกระป๋องแก๊ส
6. ที่ล็อกกระป๋องแก๊ส
7. ปุ่มกดเคลื่อนกระป๋อง
8. ปุ่มหมุนสำหรับจุดแก๊ส และปรับระดับแก๊ส
9. ฝาครอบกระป๋องแก๊ส
10. รูเปิดฝาครอบกระป๋องแก๊ส
11. ท่อน้ำแก๊ส

การใช้งาน

1. หายขาดตั้งภาชนะขึ้นและวางลงบนตำแหน่งที่ต้องการ
2. ตรวจสอบให้แน่ใจว่า ลูกบิดอยู่ในตำแหน่ง "OFF" และเช็คคันโยกให้อยู่ในตำแหน่ง "UNLOCK"
3. เปิดฝาครอบแก๊ส โดยใช้นิ้วเกี่ยวเข้าไปในรูกลมๆ ด้านข้างแล้วเปิดออก
4. หลังจากนั้นใส่กระป๋องแก๊สลงตรงที่วางกระป๋องแก๊ส โดยให้ร่องตรงหัวกระป๋องแก๊สเข้ากับช่องปล่อยแก๊สพอดี
5. ปิดฝาครอบที่วางกระป๋องแก๊สและกดคันโยกลงให้สุด แสดงถึงตัวเครื่องพร้อมใช้งาน
6. บิดลูกบิดปรับระดับลงมาให้สุดจนถึง "MAX" จะมีเสียงดังคลิกขณะที่บิดลงล็อก
7. วางภาชนะหุงต้มลงบนเตา แล้วจึงค่อยปรับระดับไฟ ลดหรือเพิ่ม
8. ทันทีที่เสร็จสิ้นการใช้งาน ให้บิดลูกบิดไปที่ตำแหน่ง "OFF"
9. ดันคันโยกขึ้นให้อยู่ตรงปุ่ม "UNLOCK" จากนั้นเปิดฝาครอบแก๊สแล้วนำกระป๋องแก๊สออกมา

การทำความสะอาดและดูแลรักษา

คำแนะนำ : การทำความสะอาดที่ถูกริสามารถยืดอายุการใช้งานได้

- ควรปิดเตาแก๊สทุกครั้งหลังจากเสร็จสิ้นการใช้งาน
- ควรปล่อยให้เตาแก๊สเย็นตัวลงก่อนนำไปทำความสะอาด
- ไม่ควรนำเตาแก๊สจุ่มลงในน้ำ ควรใช้ผ้าแห้งหรือผ้าชุบน้ำบิดหมาดๆ เช็ดทำความสะอาด
- ไม่ควรนำ ขดลวด ฝอยขัดหม้อหรือวัสดุใดก็ตามที่มีลักษณะแข็งหยาบ มาทำความสะอาดตัวเตาแก๊ส
- ควรทำความสะอาดทุกครั้งหลังจากใช้งานเสร็จ
- ควรเก็บในที่มิดชิดและห่างจากมือเด็ก ไม่ควรเก็บในที่ที่มีแสงแดดส่องถึง

หมายเหตุ : ติดต่อบริษัทฯ ได้ที่

บริษัท ออตโต้ คิงส์กลาส จำกัด

เลขที่ 88 หมู่ที่ 7 ถนนบรมราชชนนี

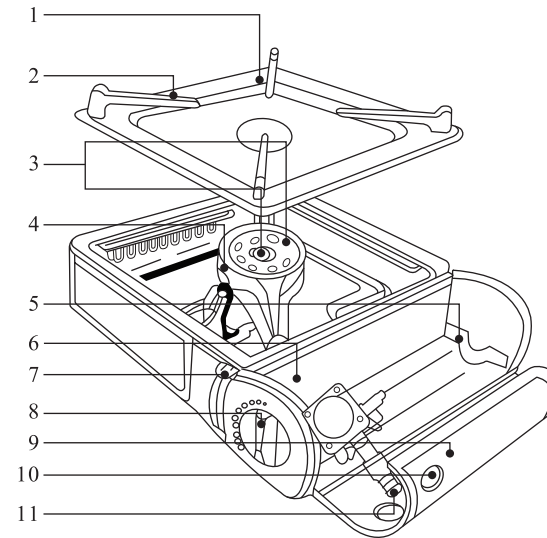
แขวงศาลาธรรมสพน์ เขตทวีวัฒนา

กรุงเทพฯ 10170

โทร : 0-2888-3555 (อัตโนมัติ 12 คู่สาย) โทรสาร. 0-2800-4500-4

รายละเอียดตรวจสอบได้ที่เว็บไซต์บริษัท www.otto.co.th

COMPONENT



1. Container stand
2. Stand
3. Burner cap
4. Electronic lighter
5. Gas can stay
6. Protuberance
7. Gas can holder knob
8. Ignition knob
9. Gas can cover
10. Cover opening hole
11. Entrance for gas

HOW TO USE

1. Put the container stand in a suitable position.
2. Turn the knob to “OFF” position and pull the can holder up to “UNLOCK”.
3. Open the cover by putting the finger into the hole of the can cover and pull it up smoothly.
4. Match the nozzle of the gas can and the protuberance first and put the gas can down.
5. Close the can cover and press the can holder down , it mean ready for ignition.
6. Turn the knob to the left (anti clockwise) until “MAX” , it will has ignition sound.
7. Put the container on top and adjust level of heat.
8. After finish cooking , turn the knob to the right (clockwise) at “OFF” position.
9. Pull the can holder up to unlock , open gas cover and take out the gas can.

CAUTIONs

Be aware. Please read all instructions.

1. Read all instructions carefully.
2. Product designed for household using. It is not proper for commercials.
3. Please keep an intruction, a warranty card and a receipt. They will be useful for after sale service.
4. Do not immerse the product into the water.
5. Do not use when product is unusual such as down fall or distorted , please contact call center in a warranty card.
6. Do not do any adjustment since can damage.
7. Do not put it in microwave include accessories.
8. Do not touch when using product since can burn.
9. Product designed by cooking in household , not for other objectives.
10. Turn off the valve when accident. Then turn the knob to the right (clock-wise) for “OFF” position.
11. Any container must suit for gas stove size.
12. Do not turn on too much high heat when boil water or soup ,it will splash.
13. Do not using on damp or unsmooth table. Should using in a flow area.
14. Do not leave when using.

CHARACTERISTICs

MODEL	SIZE (cm.)	TYPE	STOVE	ORTHER
GS-800	34.5x28.5x8.5	Movable	Iron	Carry Bag

OTTO[®]

PORTABLE GAS STOVE



MODEL : GS-800

Please read this Instruction Manual carefully
and retain it for further reference.

The price is shown on the price tag.

Distributor: OTTO KINGGLASS CO.,LTD.

88 Moo 7 Baromratchonnanee Road,Salathammasop,

Thaweewatthana,Bangkok 10170 Thailand

TEL.0-2888-3555(AUTO 12 LINE) FAX.0-2800-4500

www.otto.co.th