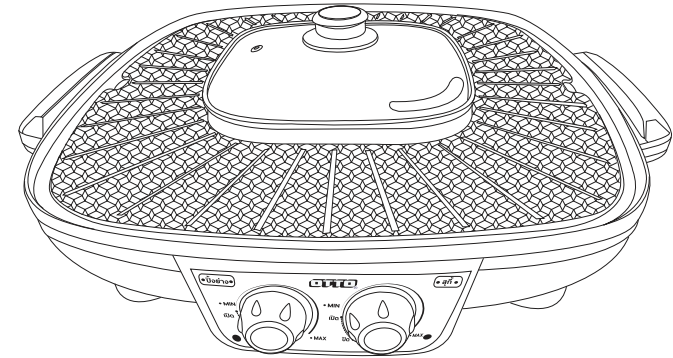


# OTTO®

## เตาย่าง



### GR-175A

ประเภท

### สุกี้บาร์บีคิว

โปรดอ่านคู่มือการใช้งานอย่างละเอียด  
เพื่อประสิทธิภาพในการใช้งานได้อย่างถูกต้องและปลอดภัย

ดูราคา ณ. จุดขาย (บาท)

จัดจำหน่ายโดย : บริษัท ออโต้ คิงส์กลาส จำกัด  
เลขที่ 88 หมู่ที่ 7 ถนนบรมราชชนนี แขวงศาลาธรรมสพน์ เขตทวีวัฒนา กรุงเทพฯ 10170  
โทร. 0-2888-3555 (อัตโนมัติ 12 คู่สาย) โทรสาร. 0-2800-4500-4

[www.otto.co.th](http://www.otto.co.th)

## คำแนะนำและข้อควรระวัง

### ปฏิบัติตามคำแนะนำและข้อควรระวังต่างๆ

1. เพื่อประโยชน์ในการใช้งาน โปรดอ่านคู่มืออย่างละเอียด
2. ผลิตภัณฑ์ถูกออกแบบมาสำหรับใช้งานในครัวเรือน ไม่เหมาะสมกับการใช้งานเชิงพาณิชย์
3. ไม่ควรใช้งานเครื่องใช้ไฟฟ้าหลายชนิดร่วมกับเต้าเสียบหรือปลั๊กพ่วงเดียวกัน
4. เพื่อประโยชน์ในการรับบริการ ควรเก็บรักษาคู่มือการใช้งาน ใบรับประกัน ใบเสร็จรับเงิน ไว้เป็นหลักฐานในการส่งซ่อม
5. ก่อนและหลังการใช้งานทุกครั้ง ควรตรวจสอบให้แน่ใจว่าได้ปิดการทำงานและถอดปลั๊กทุกครั้ง
6. เพื่อประโยชน์ของท่านหากผลิตภัณฑ์มีอาการผิดปกติ สภาพไม่สมบูรณ์ เช่น ตก หล่น หรือ สายไฟชำรุด ควรติดต่อเจ้าหน้าที่หรือศูนย์บริการของทางบริษัทฯ เพื่อให้ช่างผู้ชำนาญการ ทำการตรวจเช็คหรือซ่อมแซมให้ท่านนั้น เพื่อความปลอดภัยได้จากบัตร์รับประกัน
7. ห้ามนำผลิตภัณฑ์จุ่มลงในน้ำ
8. หากมีความจำเป็นต้องใช้เต้าเสียบ ควรใช้เต้าเสียบที่มีมาตรฐาน หรือระบุกำลังไฟที่สามารถรองรับได้โดยเลือกที่ระดับ 1900W หรือ 10A ขึ้นไป
9. ไม่ควรแก้ไขหรือตัดแปลงผลิตภัณฑ์ด้วยตนเองเพราะอาจทำให้เกิดอันตรายได้
10. ผลิตภัณฑ์หรืออุปกรณ์เสริมต่างๆ ไม่สามารถนำไปใส่หรือใช้งานร่วมกับไมโครเวฟ
11. ไม่ควรนำอุปกรณ์ใดก็ตาม ไปใช้งานร่วมกับเตาแก๊ส หรือนำภาชนะอื่นมาใช้ร่วมกับผลิตภัณฑ์
12. หลีกเลี่ยงการสัมผัสโดยตรงกับตัวผลิตภัณฑ์ ทั้งนี้เนื่องจากระหว่างที่เครื่องทำงาน หรือหลังจากเพิ่งเสร็จจากการทำงานอุณหภูมิโดยรอบจะมีความร้อนสูง
13. ไม่ควรใช้ร่วมกับเต้ารับที่มีอาการผิดปกติ ชำรุด หรือหลวม
14. ไม่ควรยกหรือเคลื่อนย้ายผลิตภัณฑ์ ขณะเสียบปลั๊กหรือทำงานอยู่
15. ไม่ควรใช้งานในพื้นที่ชื้น ดิน ฟ้า ฟ้า เช่น ผ้าม่าน พรม ควรใช้งานในพื้นที่ที่มีอากาศถ่ายเทสะดวก
16. ควรวางผลิตภัณฑ์บนพื้นผิวเรียบ แข็งแรง ทนความร้อน
17. ไม่ควรใช้งานผลิตภัณฑ์หากพบว่าสายไฟหรือปลั๊กไฟมีอุณหภูมิสูง
18. ไม่ควรพาดหรือวางสายไฟบนพื้นหรือโต๊ะที่มีขอบคม
19. ไม่ควรเปิดสวิตซ์ผลิตภัณฑ์ทิ้งไว้ หรือให้เด็กใช้งานโดยไม่มีผู้ใหญ่ดูแล
20. ไม่ควรจับต้องหรือกระทำใดๆกับผลิตภัณฑ์ขณะมือเปียก
21. ควรใช้ที่ลียบที่ทำจากไม้หรือไนลอน ห้ามใช้ที่ลียบที่เป็นโลหะหรือสื่อนำไฟฟ้า
22. ถอดเต้ารับต่อออกก่อนทำความสะอาดเครื่องใช้ และเช็ดเต้าเสียบเครื่องใช้ให้แห้ง ก่อนติดตั้งและใช้งานเครื่องใช้อีกครั้ง
23. ต้องใช้เต้ารับต่อ ที่ให้มากับตัวเครื่องใช้เท่านั้น ห้ามใช้เต้ารับต่อหรือชุดสายไฟของเครื่องใช้ชนิดอื่น

## MAINTENANCES

Remark : Read all instructions for lifetime.

- Switch off and always unplug after finish cooking.
- Let the product cool down first then clean-up.
- Do not immerse the plug into the water or any liquid.
- Do not use any metal sponge or any rough sponge for clean up.
- Always clean up after finish cooking.
- Can drop and clean the product which dose not connect with the electrical part.
- Please use a soft sponge with the dishwashing liquid for clean up.
- Always let the product dried by wipe with dry cloth before keeping.
- For keeping, do not hang the power cord. Should roll up.
- Do not keep the product outside. Keep away from children.

## CONTACT US

### OTTO KINGGLASS CO.,LTD

88 MOO 7 BAROMRATCHONNANEE RD., SALATHAMMASOP,  
THAWEEWATTHANA, BANGKOK 10170 THAILAND  
TEL : 0-2888-3555 (AUTO 12 LINES) FAX : 0-2800-4500-4

\* Need more information please check our website : [www.otto.co.th](http://www.otto.co.th) \*

## HOW TO USE

3. Before using, please make sure that the temperature control knob is turning off.
4. Plug in and set the temperature control knob as need. (turn the knob to the right)
5. Grill food on the grill plate and make sukiyaki in the pot.

### Normal Use

1. Please read all instructions for safety.
2. Teppanyaki & steamboat can cook BBQ, sukiyaki, toast, grill food, grill seafood or warm.
3. Before using, please make sure that the temperature control knob is turning off.
4. Plug in and set the temperature control knob as need. (turn the knob to the right)
5. Indicator light will cut off when the temperature is too high and will show up again
6. when the temperature is down.

Grill food on the grill plate and make sukiyaki in the pot.

7. Be aware after finish using.

- Adjust the temperature control knob to “OFF”.
- Always unplug after finish using.
- Do not touch the product while using since the temperature is heating.
- Clean up when finish using every time.

### Important for cooking

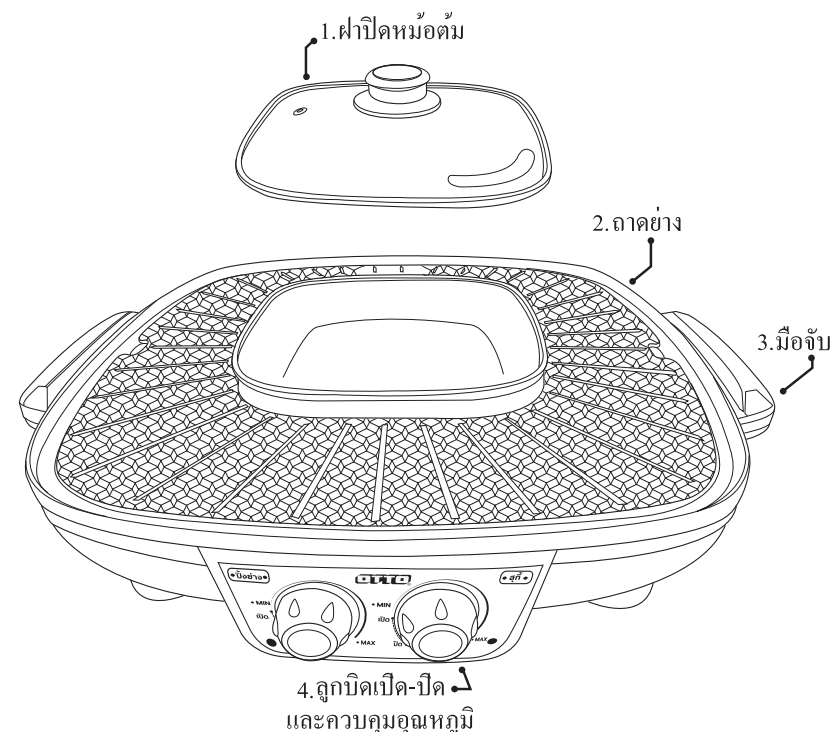
- For safety , while using the product , the light indicator will turn on and turn off commonly because of the temperature control system of this product.
- While the product is working. Some noise will be found. Make sure that these following steps are taken care.
  - Only use wooden or nylon utensils. Metal utensils can damage the non-stick coating on the contact grill.
  - To be able to slice or cut the meat in stripes if the meat is too thick.
  - Before using or during cooking, to be coated the grill plate with a little of cooking oil its possible. Be aware after finish using.

แม้ว่าจะมีลักษณะเหมือนหรือคล้ายกัน

## รายละเอียดผลิตภัณฑ์

| รุ่น    | แรงดันไฟฟ้า/ความถี่  | กำลังไฟ    | กระแสไฟฟ้า | หมายเหตุ              |
|---------|----------------------|------------|------------|-----------------------|
| GR-175A | 220 โวลต์ 50 เฮิรตซ์ | 1900 วัตต์ | 10 แอมป์   | ฝากระจก/ถาดย่างเคลือบ |

## ส่วนประกอบ



## การใช้งาน

### ในการใช้งานครั้งแรก

1. โปรดอ่านคู่มืออย่างละเอียดก่อนการใช้งาน

## การใช้งาน

2. ทำความสะอาดส่วนประกอบต่างๆ ยกเว้นปลั๊กไฟและเช็ดให้แห้ง
3. ปรับลูกบิดควบคุมอุณหภูมิให้อยู่ที่ตำแหน่ง “ Off ” (ปรับลูกบิดมาซ้ายสุด) ก่อนใส่เข้าช่องเต้ารับของผลิตภัณฑ์
4. เสียบปลั๊กไฟและปรับลูกบิดควบคุมอุณหภูมิตามต้องการ (ปรับลูกบิดมาทางขวา)
5. ทำการปิ้งย่างตรงบริเวณถาดย่างและด้ามสุกี้ตรงบริเวณหม้อต้ม

### การใช้งานทั่วไป

1. โปรดอ่านคู่มืออย่างละเอียดก่อนการใช้งาน
2. เตาสุกี้บาร์บีคิวสามารถใช้งานได้หลากหลาย เช่น ทำบาร์บีคิว ทำสุกี้ ปิ้ง ย่างเนื้อสัตว์ อาหารทะเล อีกทั้งยังอุ่นอาหารได้
3. ปรับลูกบิดควบคุมอุณหภูมิให้อยู่ที่ตำแหน่ง “ Off ” (ปรับลูกบิดมาซ้ายสุด) ก่อนใส่เข้าช่องเต้ารับของผลิตภัณฑ์
4. เสียบปลั๊กไฟและปรับลูกบิดควบคุมอุณหภูมิตามต้องการ (ปรับลูกบิดมาทางขวา)
5. ไฟแสดงสถานะการทำงานของเครื่องอาจดับได้ เพื่อป้องกันความร้อนสูงเกินไป
6. ทำการปิ้งย่างตรงบริเวณถาดย่างและด้ามสุกี้ตรงบริเวณหม้อต้ม
7. หลังเสร็จสิ้นการใช้งาน
  - ปรับลูกบิดควบคุมอุณหภูมิให้อยู่ที่ตำแหน่ง “ Off ” (ปรับลูกบิดมาซ้ายสุด)
  - ควรดึงปลั๊กไฟออกทุกครั้งทันทีที่ใช้งานเสร็จ
  - ขณะใช้งานและหลังจากเสร็จสิ้นการทำงาน ควรระวังมิให้สัมผัสโดนบริเวณถาดย่างเนื่องจากมีความร้อนสูง
  - ไม่ควรปล่อยให้เศษอาหารเปรอะอยู่ที่ถาดย่างควรทำความสะอาดทุกครั้งหลังการใช้งานเพื่อยืดอายุการใช้งานของถาดย่าง ที่มีการเคลือบสารป้องกันอาหารติด

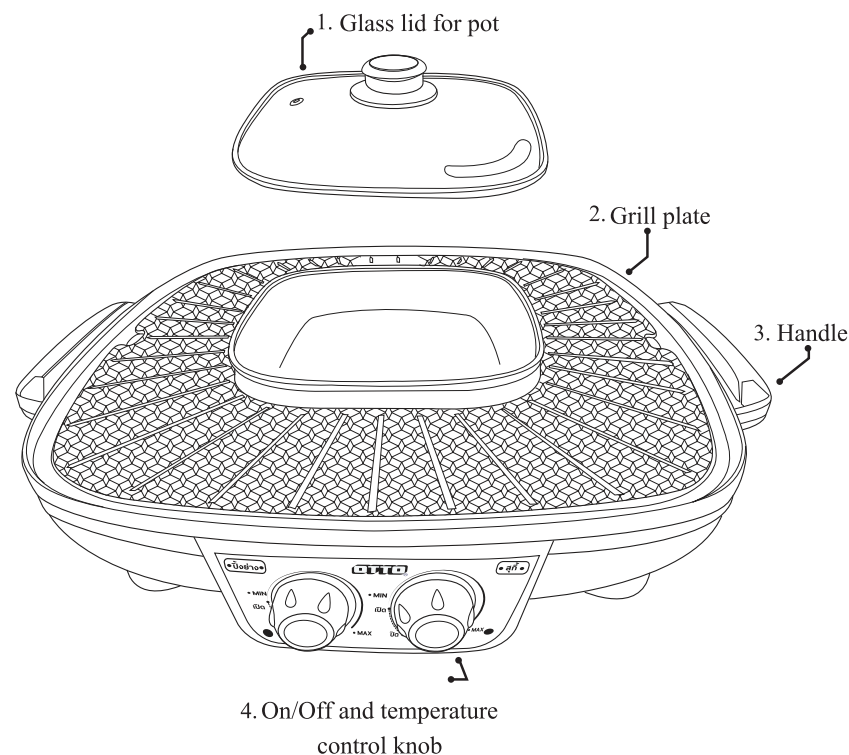
### ข้อสำคัญในการประกอบอาหาร

- หลังจากเครื่องทำงานได้ระยะเวลาหนึ่งจนอุณหภูมิสูงขึ้น ไฟแสดงสถานะการทำงานจะดับลงอัตโนมัติไปประยะหนึ่งและจะสว่างขึ้นอีกครั้งในเวลาต่อมา จะเป็นเช่นนี้ไปเรื่อยๆ ถือเป็นเรื่องปกติ ทั้งนี้เนื่องจากผลิตภัณฑ์นี้ได้รับการติดตั้งตัวตัดกระแสไฟ เพื่อให้เกิดความปลอดภัยต่อผู้ใช้
- ในขณะที่เครื่องกำลังทำงาน อาจพบว่ามีเสียงบางอย่างเกิดขึ้น เนื่องจากการประกอบอาหารด้วยความร้อนควรตรวจสอบดังนี้

## CHARACTERISTICs

| Model   | Voltage/Frequency | Power  | Current | Remark              |
|---------|-------------------|--------|---------|---------------------|
| GR-175A | 220V~50Hz         | 1900 W | 10A     | Glass lid/Non-stick |

## COMPONENTs



## HOW TO USE

### First time using

1. Please read all instructions for safety.
2. Clean up components before using in the first time except plug.

## CAUTIONS

Be aware. Please read all instructions.

1. Read all instructions carefully.
2. Product designed for household using. It is not proper for commercial.
3. Do not use a multi-plug socket with many electrical households.
4. Please keep an instruction, a warranty card and a receipt. They will be useful for after sale service.
5. Before and after using the product, please switch-off and unplug for safety.
6. Do not use when product is unusual such as downfall or distorted with the power cord. Please contact call center in a warranty card or a manual.
7. Do not immerse the product into the water.
8. Use a standard certificate multi-plug socket that shown power or electric current above 1900W or 10A.
9. Do not do any adjustments since the product can be damaged.
10. Do not put any accessories in microwave.
11. Do not use the product with gas stove or do not bring other containers to use with the product.
12. Do not touch the product while using since the temperature is heating.
13. Do not use the product with damaged or unsuitable socket.
14. Do not carry or move the product when using.
15. Please use the product in a flow area. Do not use the product in a flammable area.
16. Place the product on a smooth ground and on a heat resistant table.
17. Do not use the product if found that the power cord is high temperature.
18. Do not hang or place the power cord on the sharp edge corner of the table.
19. Do not leave the product while using and do not leave the children nearby.
20. Do not do anything with the product when hands are wet.
21. Only use wooden or nylon utensils. Metal utensils can damage the non-stick coating on the contact grill.
22. The electric appliance need to use with the socket plug in this box only.

## การใช้งาน

- ไม่ควรใช้ช้อนโลหะกับถาดย่าง เพื่อป้องกันการขูดขีดต่อผิวหน้าของถาดย่าง
- หากกำลังย่างอาหารประเภทเนื้อสัตว์หนาๆ เช่น เนื้อวัวหรือเนื้อหมู ควรกรีดที่ชิ้นเนื้อเป็นทางยาวหรืออาจกรีดเป็นรูปกากบาทไว้ที่เนื้อสัตว์ดังกล่าวพอประมาณเพื่อให้ภายในของเนื้อนั้นได้รับความร้อนและสุกอย่างทั่วถึง
- ก่อนการใช้งานหรือระหว่างใช้ สามารถนำน้ำมันเพียงเล็กน้อยมาทาผิวหน้าถาดย่างได้

## การทำความสะอาดและดูแลรักษา

**คำแนะนำ : การทำความสะอาดที่ถูกวิธีสามารถยืดอายุการใช้งานได้**

- ควรปิดสวิตซ์และถอดปลั๊กทุกครั้งหลังจากเสร็จสิ้นการใช้งาน
- ควรปล่อยให้เครื่องเย็นตัวลงก่อนนำไปทำความสะอาด
- ไม่ควรนำส่วนที่เป็นปลั๊กไฟจุ่มลงในน้ำ ควรใช้ผ้าชุบน้ำบิดหมาดแล้วเช็ดทำความสะอาด
- ไม่ควรนำ ขดลวด ฝอยขัดหม้อ หรือวัสดุใดก็ตามที่มีลักษณะแข็งหยาบ มาทำความสะอาด
- ควรทำความสะอาดทุกครั้งหลังจากใช้งานเสร็จ
- ส่วนที่ไม่ติดกับส่วนที่มีไฟฟ้า สามารถแช่น้ำล้างได้ เช่น หม้อต้มและฝาแก้ว
- ควรใช้ฟองน้ำอ่อนนุ่มกับน้ำยาล้างจานอย่างอ่อนทำความสะอาดถาดย่างและหม้อต้ม
- หลังจากทำความสะอาดเสร็จ ควรเช็ดหรือผึ่งให้แห้ง
- ไม่ควรพาดหรือแขวนสายไฟ ม้วนเก็บสายไฟให้เรียบร้อย
- ควรเก็บในที่มิดชิดและห่างจากมือเด็ก ไม่ควรเก็บในที่ที่มีแสงแดดส่องถึง

\*\*\*\*\*

หมายเหตุ : ติดต่อบริษัทฯ ได้ที่

บริษัท ออตโต้ คิงส์กลาส จำกัด

เลขที่ 88 หมู่ที่ 7 ถนนบรมราชชนนี

แขวงสาทรธรรมสพน์ เขตทวีวัฒนา

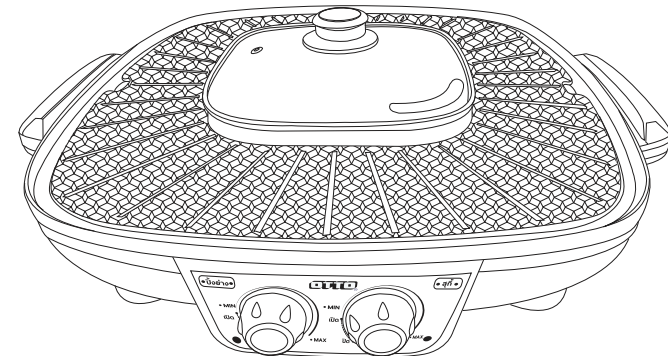
กรุงเทพฯ 10170

โทร : 0-2888-3555 (อัตโนมัติ 12 คู่สาย) โทรสาร. 0-2800-4500-4

รายละเอียดตรวจสอบได้ที่เว็บไซต์บริษัท [www.otto.co.th](http://www.otto.co.th)

# OTTO®

## TEPPANYAKI & STEAMBOAT



### GR-175A

Please read this Instruction Manual carefully  
and retain for further reference.

The price is shown on the price tag.

**Distributor:** OTTO KINGGLASS CO.,LTD.

88 Moo 7 Baromratchonnanee Road,Salathammasop,

Thaweewatthana,Bangkok 10170 Thailand

TEL.0-2888-3555(AUTO 12 LINE) FAX.0-2800-4500

[www.otto.co.th](http://www.otto.co.th)