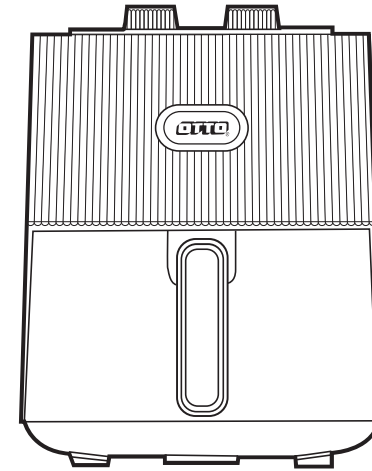


OTTO[®]

หม้อทอดไร้น้ำมัน



CO-755A

ประเภท
หม้ออบลมร้อน

โปรดอ่านคู่มือการใช้งานอย่างละเอียด
เพื่อประสิทธิภาพในการใช้งานได้อย่างถูกต้องและปลอดภัย

ดูราคา ณ. จุดขาย (บาท)

จัดจำหน่ายโดย : บริษัท ออโต้ คิงส์กลาส จำกัด
เลขที่ 88 หมู่ที่ 7 ถนนบรมราชชนนี แขวงศาลาธรรมสพน์ เขตทวีวัฒนา กรุงเทพฯ 10170
โทร. 0-2888-3555 (อัตโนมัติ 12 คู่สาย) โทรสาร. 0-2800-4500-4

www.otto.co.th

คำแนะนำและข้อควรระวัง

ปฏิบัติตามคำแนะนำและข้อควรระวังต่างๆ

1. เพื่อประโยชน์ในการใช้งาน โปรดอ่านคู่มืออย่างละเอียด
2. ผลิตภัณฑ์ถูกออกแบบมาสำหรับใช้งานในครัวเรือน ไม่เหมาะสมกับการใช้งานเชิงพาณิชย์ ใบบริประกันจะใช้ได้ก็ต่อเมื่อผลิตภัณฑ์ถูกนำมาใช้งานในครัวเรือน หรือตรงตามวัตถุประสงค์การใช้งานของผลิตภัณฑ์ตามคู่มือนี้เท่านั้น
3. ไม่ควรใช้งานเครื่องใช้ไฟฟ้าหลายชนิดร่วมกับเต้าเสียบหรือปลั๊กพวงเดียวกัน
4. เพื่อประโยชน์ในการรับบริการ ควรเก็บรักษาคู่มือการใช้งาน ใบบริประกัน ใบบริการรับเงินไว้เป็นหลักฐานในการส่งซ่อม
5. ก่อนและหลังการใช้งานทุกครั้ง ควรตรวจสอบให้แน่ใจว่าได้ปิดการทำงานและถอดปลั๊กแล้วทุกครั้ง
6. เพื่อประโยชน์ของท่านหากผลิตภัณฑ์มีอาการผิดปกติ สภาพไม่สมบูรณ์ เช่น ตก หล่น หรือสายไฟชำรุด ควรติดต่อเจ้าหน้าที่หรือศูนย์บริการของทางบริษัทฯ เพื่อให้ช่างผู้ชำนาญการทำการตรวจเช็คหรือซ่อมแซมให้เท่านั้นเพื่อความปลอดภัย ดูได้จากบัตรรับประกัน
7. ห้ามนำตัวเครื่องจุ่มลงน้ำ
8. หากมีความจำเป็นต้องใช้เต้าเสียบ ควรใช้เต้าเสียบที่มีมาตรฐาน หรือระบุกำลังไฟที่สามารถรองรับได้โดยเลือกที่ระดับ 1300W หรือ 6A ขึ้นไป
9. ไม่ควรแก้ไขหรือดัดแปลงผลิตภัณฑ์ด้วยตนเองเพราะอาจทำให้เกิดอันตรายได้
10. ผลิตภัณฑ์หรืออุปกรณ์เสริมต่างๆ ไม่สามารถนำไปใส่หรือใช้งานร่วมกับไมโครเวฟ
11. ไม่ควรนำมือหรืออุปกรณ์ใดก็ตามไปใช้งานร่วมกับเตาแก๊ส หรือนำภาชนะอื่นมาใช้ร่วมกับผลิตภัณฑ์
12. หลีกเลี่ยงการสัมผัสโดยตรงกับตัวผลิตภัณฑ์ ทั้งนี้เนื่องจากระหว่างที่เครื่องทำงาน หรือหลังจากเพิ่งเสร็จจากการทำงานอุณหภูมิโดยรอบจะมีความร้อนสูง
13. ไม่ควรใช้ร่วมกับเต้ารับที่มีอาการผิดปกติ ชำรุด หรือหลวม
14. ไม่ควรยกหรือเคลื่อนย้ายผลิตภัณฑ์ขณะเสียบปลั๊กหรือใช้งานอยู่
15. ควรวางผลิตภัณฑ์บนพื้นผิวเรียบ แข็งแรงและไม่วางติดกำแพง
16. ห้ามวางผลิตภัณฑ์ในพื้นที่เปียกน้ำหรือชื้น
17. ทุกครั้งที่จับหรือกระทำใดๆ ในขณะที่ใช้งานควรสวมถุงมือกันความร้อน
18. ห้ามจับดิ่งสายไฟในขณะที่ถอดปลั๊ก ควรจับที่หัวปลั๊กไฟ
19. ขณะเปิดผลิตภัณฑ์ไม่ควรเอาหน้าเข้าไปใกล้ เพื่อป้องกันอันตรายจากความร้อน
20. ห้ามนำของเหลวใดๆก็ตามใส่ลงในตัวผลิตภัณฑ์

PREVENTION AND AVOIDANCE OF ELECTRIC SHOCK

10. Felling trees and pruning trees that across electric lines, can prevent heavy winds and storms that are going to make the branch of the tree fall down over the electric lines. It will cause danger to people in the area.
11. For rescue and first aid people who have been electrocuted, quickly cut off the electricity by turning off the switch, disconnecting the power plug and cutting the cutout. If the electricity cannot be cut off then take an insulating material such as a dry cloth or newspapers etc (while wearing the rubber shoes) by throwing away the power cord from those electrocuted person or pulling the people out of those electric area by using the rope.
12. Do not use your hands or any other body parts to touch an electric shock person while the electricity is still not cut. Also, do not resuscitate an electric shock person while they are wet or standing on a damp area because it will be dangerous from electric shock person.
13. First aid to the person who was electrocuted by pumping the heart. By placing the electrocuted person to lie on a level ground then restore respiration and do heart massage until the person can breathe on their own again, after that deliver to the hospital as soon as possible. The selection of standard electrical equipment and learning how to use electrical equipment correctly can help prevent accidents from electricity especially in rainy season.

*** In this case only do by a professional rescue people.

CONTACT US

OTTO KINGGLASS CO.,LTD

88 MOO 7 BAROMRATCHONNEE RD., SALA THAMMASOP,
THAWEEWATTHANA, BANGKOK 10170 THAILAND
TEL : 0-2888-3555 (AUTO 12 LINES) FAX : 0-2800-4500-4

* Need more information please check our website : www.otto.co.th *

MAINTENANCES

- Do not hang the power cord , should roll up for keeping.
- Do not keep product outside. Keep away from children.

PREVENTION AND AVOIDANCE OF ELECTRIC SHOCK

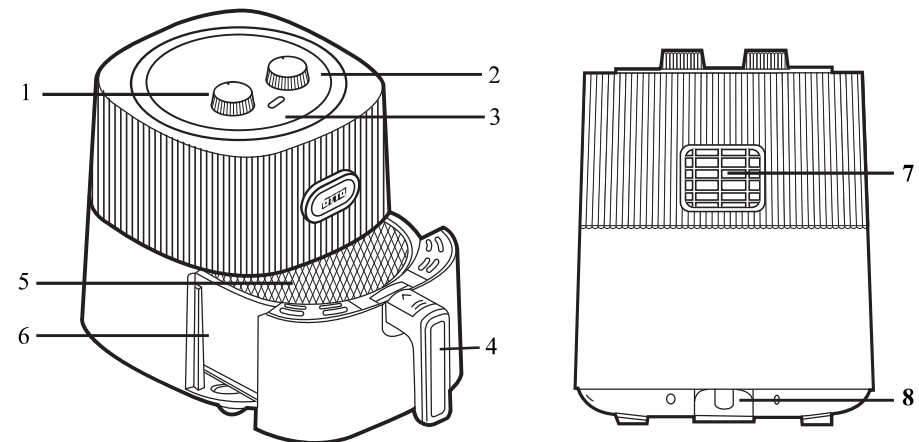
1. Do not use the product when the body is wet. Do not use the product on damp or wet tables and floors.
2. When using the product, do not use metal utensils such as a spoon or a fork contact with metal parts of the product to prevent an electric shock and heat accumulation. Wooden materials such as chopsticks can be replaced.
3. During use, the user's legs and feet should not directly contact with the floor. It may cause electricity flow from the body through down to the ground in the same way of the thunderbolt. So please wearing rubber shoes.
(Hotel's cloth slippers are not allowed to use)
4. Check that outside the building is ready for use; such as ringing or lamp etc.
They should be waterproof equipment including installation of ground wire and electric leakage circuit breaker to prevent short circuit causing electric shock.
5. Do not repair or do any adjustment the product by yourself. Due to inexperience and insecurity, it can be dangerous.
6. In case of flooding the house, cut off all electricities, turn off all electric powers and move all electrical appliances out of the flooded level area to prevent electric shock and the appliances being damaged.
7. Do not bring appliances that have been damaged by the flooding to use. Because of the risk to get hurt from damaged appliances.
8. Only select the standard electrical equipments. There is a certification mark for Thai Industrial Standards Institute (TISI), especially for the electrical appliances outside of the building, they should be a waterproof equipment and have a cover to prevent rain, splash and water leakage.
9. Install electric shock protection devices such as automatic electric cut-offs, electric leakage curcuit breakers, especially for appliances that have metal body, such as refrigerators water heaters, microwaves, drinking water dispensers, etc. should be installed grounded wire. If there is a leakage current, the electricity will flow to the ground. Thus helping to prevent the danger of electric shock.

21. ควรให้อาหารอยู่ภายในตะกร้าเท่านั้น เพื่อป้องกันการสัมผัสกับตัวทำความร้อนภายใน
22. ห้ามใส่น้ำมันลงไปบนผลิตภัณฑ์ ทั้งนี้อาจเกิดไฟลุกไหม้ได้
23. ขณะใช้งาน ไม่ควรปล่อยให้หมีเด็กหรือทารกอยู่ในบริเวณใกล้เสียง
24. ไม่ควรพาดหรือวางสายไฟบนพื้นหรือโต๊ะที่มีขอบคม หรือที่ที่มีความร้อนสูง
25. ไม่ควรบิดลูกบิดเกินกว่าตำแหน่งที่กำหนดแล้วฝืนย้อนกลับมา เพราะอาจทำให้เฟืองลูกบิดเสียหายได้
26. ห้ามจับหรือเอาน้ำเข้าไปใกล้ช่องระบายความร้อนเด็ดขาด

รายละเอียดผลิตภัณฑ์

รุ่น	แรงดันไฟฟ้า/ความถี่	กำลังไฟ	กระแสไฟฟ้า	ความจุ	หมายเหตุ
CO-755A	220 โวลต์~50 เฮิร์ตซ์	1300 วัตต์	6A	4 ลิตร	-

ส่วนประกอบ



1. ลูกบิดตั้งเวลา
2. ลูกบิดควบคุมอุณหภูมิ
3. ไฟแสดงสถานะการทำงาน
4. ที่จับตะกร้าทอด
5. ตะกร้าทอด
6. หม้อในรองตะกร้าทอด
7. ช่องระบายอากาศ
8. สายไฟ

การใช้งานครั้งแรก

- ล้างทำความสะอาดตะกร้าทอดและหม้อในรองตะกร้าทอด ให้สะอาดแล้วเช็ดให้แห้ง
- ห้ามนำส่วนใดก็ตามที่ติดกับสายไฟล้างหรือจุ่มลงน้ำ
- ไม่ควรนำขดลวด ฝอยขัดหม้อหรือวัสดุใดก็ตาม ที่มีลักษณะแข็งพยายามทำความสะอาด
- ก่อนจะทำอาหารที่ต้องการ ควรวอร์มเครื่องก่อนทุกครั้ง เพื่อให้อาหารมีรสชาติดี สีสันน่ารับประทาน
- ต้องตรวจสอบให้แน่ใจก่อนว่าไฟฟ้าภายในบ้านมีแรงดันไฟฟ้าอยู่ที่ 220 โวลต์

การใช้งาน

หม้อทอดไร้น้ำมันสามารถสร้างสรรค์เมนูได้หลากหลาย ง่าย สะอาด สุขภาพดี ด้วยระบบการถ่ายเทความร้อน โดยตรงสู่อาหารอย่างทั่วถึง ด้วยระบบทอดแบบลมร้อน การทำอาหารจึงไม่จำเป็นต้องใช้น้ำมันอีกต่อไปไม่ว่าจะเป็น ทอด ย่าง อบ อุ่น ทำขนมปัง เค้ก คุกกี้ อีกทั้งยังสามารถรีดไขมันออกจากอาหารได้อย่างง่ายดาย จึงทำให้อาหารที่ได้มีน้ำมันน้อยมาก ซึ่งเป็นประโยชน์ต่อสุขภาพ

โปรดอ่านคู่มืออย่างละเอียดก่อนใช้งาน

1. ก่อนการใช้งานตรวจสอบให้แน่ใจว่าลูกบิดอยู่ที่ ตำแหน่งปิดการทำงาน โดยลูกบิดเวลา “TIME” ต้องอยู่ที่ตำแหน่ง “0” และลูกบิดอุณหภูมิ (Temperature) อยู่ที่ “0” เช่นกัน และต้องแน่ใจว่าปลั๊กไม่ได้เสียบอยู่
 2. วางอาหารลงบนตะกร้าทอดแล้วดันตะกร้าทอดพร้อมถาดรองตะกร้าทอดใส่เข้าไปในตัวเครื่อง ปิดให้สนิทเรียบร้อย
 3. เสียบปลั๊กเปิดเลือกอุณหภูมิความร้อนที่ต้องการ โดยการบิดลูกบิดอุณหภูมิ (Temperature) มาทางขวาและบิดลูกบิดเวลา (Time) เพื่อตั้งเวลา
 4. การเลือกอุณหภูมิ (Temperature) และเวลา (Time) นั้นขึ้นอยู่กับชนิดของอาหารและขนาดของอาหารด้วย หากมีข้อสงสัยสามารถติดต่อบริษัทฯ เพื่อขอคำชี้แจงได้
- การใช้งานในการย่าง วางอาหารลงบนตะกร้าทอด สำหรับเนื้อที่มีความหนาควรบั้งเนื้อและพลิกกลับด้านตอนช่วงกลาง ของระยะเวลาที่ตั้งไว้
 - การใช้งานในการทอด นำอาหารที่ต้องการทอด ไปหมักและคลุกฝุ่นแป้งที่เตรียมไว้ นำไปชุบไข่ไก่ให้ทั่วแล้วนำมาคลุกเกล็ดขนมปัง มาวางในตะกร้าทอด ควรพลิกกลับด้านตอนช่วงกลางของระยะเวลาที่ตั้งไว้

* สามารถทานเยลลี่หรือน้ำมันได้โดยใช้แปรงทาบบางๆบนอาหารก่อนทอด เพื่อสีสันที่น่ารับประทานยิ่งขึ้น *

Use for fry

- Dip the meat in egg mix and bread crumbs. Place in the basket then slide the basket back into the Air Fryer and close the inner pot tightly. Set the time and the temperature as need.
- When the meat changes the color, please up side down the meat. Keep cooking until done.

Use for toast

- Put the slide breads in the basket , slide the basket back into the Air Fryer and close the pan tightly. Start toast by set the time and the temperature as need. Need more information please contact the company, the address in warranty card or last page of manual.

- The Air Fryer can set the time 0-60 minute and the temperature 80-200°C

10. Turn the time and temperature knob off after finish cooking, unplug and let it is cool down then clean up.

- * Immediately unplug the appliance if you see dark smoke coming out of the appliance. Wait for the smoke emission to stop before you remove the basket from the appliance.*
- * Indicator light will cut off when the temperature is high too much and will show up again when the temperature cool down.*

MAINTENANCES

Remark : Read all instructions for the long lifetime.

- Switch off and unplug after finish cooking every time.
- Let the product cool down first then clean-up.
- Do not immerse the product , which connected with the electrical part , into the water or any liquid.
- Do not use any metal sponge or any rough sponge for clean up.
- Clean up when finish cooking every time.
- Can immerse and clean the product which dose not connect with the electrical part such as a pan and a basket.
- Before keeping should let it is dried by wipe with dried cloth.

HOW TO USE

First time use

- Clean up basket and inner pot. Then wipe with dried cloth.
- Do not use any metal sponge or any rough sponge for cleaning up.
- Before cooking, should warm the Air Fryer every time.

Nomal use

Please read all informations for safety.

- 1.This all now Air Fryer provides an easy and healthy way of preparing your favorite ingredients. By using hot rapid air circulation and a top grill,it is able to make numerous dishes. The best part is that the Air Fryer heats food at all directions and most of the ingredients do not need any oil.
- 2.Before using, Please make sure that the time knob and the temperature knob are turning off and unplug.
- 3.Connect the main plug into an earthed wall socket.
- 4.Use the basket handle and pull the basket out of Air Fryer
- 5.Place the ingredients in the basket.
- 6.Slide the basket back into the Air Fryer and close the pan tightly.
- 7.Turn the temperature control knob to the proper temperature.
- 8.Determine the required preparation time for the ingredient.
- 9.To switch on the appliance,turn the timer knob to the required preparation time.

Use for grill

- Put the food in the basket. Then slide the basket back into the Air Fryer.
- Time and temperature are setting up to the size of meats.

- การใช้งานในการปิ้ง ถ้าทำขนมปังปิ้งเพียงแคว้งขนมปังลงบนตะกร้าทอดและเริ่มทำการปิ้ง พอขนมปังเริ่มแห้งนำออกมาทานเลยปรุงรสแล้วนำไปปิ้งอีกครั้ง ขนมปังที่ได้จะกรอบน่ารับประทาน
- ตั้งเวลาได้ตั้งแต่ 0-60 นาที และตั้งอุณหภูมิได้ตั้งแต่ 80-200°C

6. หลังจากใช้งานเสร็จเรียบร้อยแล้ว ให้ปรับลูกบิดอุณหภูมิ (Temperature) และลูกบิดตั้งเวลา (Time) มาที่ตำแหน่ง “0” ถอดปลั๊กออก รอให้เย็นก่อนจึงค่อยนำไปทำความสะดวก

*** ค้างปลั๊กออกทันทีหากมีควันค้อออกมาจากตัวเครื่อง รอให้ควันค้อหมดจึงนำอาหารในตะแกรงออกมาทิ้ง ***

คำแนะนำ : ขณะเครื่องกำลังทำงาน ไฟแสดงสถานะการทำงานจะติดและดับสลับกันไป ด้วยระบบควบคุมอุณหภูมิของตัวเครื่อง เพื่อป้องกันอุณหภูมิที่สูงเกินไป

การทำความสะอาดและดูแลรักษา

คำแนะนำ : การทำความสะอาดที่ถูกวิธีสามารถยืดอายุการใช้งานได้

- ควรปิดสวิตซ์และถอดปลั๊กทุกครั้งหลังจากเสร็จสิ้นการใช้งาน
- ควรปล่อยให้เครื่องเย็นตัวลงก่อนนำไปทำความสะอาด
- ไม่ควรนำตัวเครื่องที่ติดกับส่วนที่มีไฟฟ้าจุ่มลงในน้ำ ควรใช้ผ้าชุบน้ำบิดให้แห้งแล้วเช็ด
- ไม่ควรนำ ขดลวด ฝอยขัดหม้อ หรือวัสดุใดก็ตามที่มีลักษณะแข็งหยาบ มาทำความสะอาดตัวเครื่อง
- ควรทำความสะอาดทุกครั้งหลังจากใช้งานเสร็จ
- ส่วนที่ไม่ติดกับส่วนที่มีไฟฟ้าสามารถแช่น้ำล้างได้
- หลังจากทำความสะอาดเสร็จเช็ดหรือผึ่งแดดให้แห้ง
- ไม่ควรพาดหรือแขวนสายไฟ ควรม้วนเก็บสายไฟให้เรียบร้อย
- ควรเก็บผลิตภัณฑ์ในที่มิดชิดและห่างจากมือเด็ก ไม่ควรเก็บในที่ที่มีแสงแดดส่องถึง
- * ถ้ามีเศษอาหารติดอยู่บริเวณตะแกรงให้ใช้ไม้ปลายแหลมแซะออก ห้ามใช้ของมีคมเด็ดขาด แล้วจึงนำไปทำความสะอาด *
- * ถ้ามีเศษอาหารติดอยู่บริเวณขดลวดทำความร้อน ให้แปรงปัดเบาๆเพื่อให้เศษอาหารที่ติดอยู่หลุดออกมา *

วิธีทำความสะอาดตัวเครื่อง

ใช้ผ้าชุบน้ำบิดหมาด เช็ดทำความสะอาดหลังจากเสร็จสิ้นการใช้งานหากมีคราบมันให้นำฟองน้ำชุบน้ำล้างจาน บีบให้หมาดๆ เช็ดให้หมดคราบมัน แล้วนำผ้าสะอาดชุบน้ำบิดหมาด เช็ดให้สะอาดและเช็ดให้แห้ง

****หมายเหตุ** ควรปิดเครื่อง ถอดปลั๊กและรอให้เครื่องเย็นลงก่อนทุกครั้ง แล้วค่อยทำความสะอาด**

การป้องกันและหลีกเลี่ยงไฟฟ้าดูด

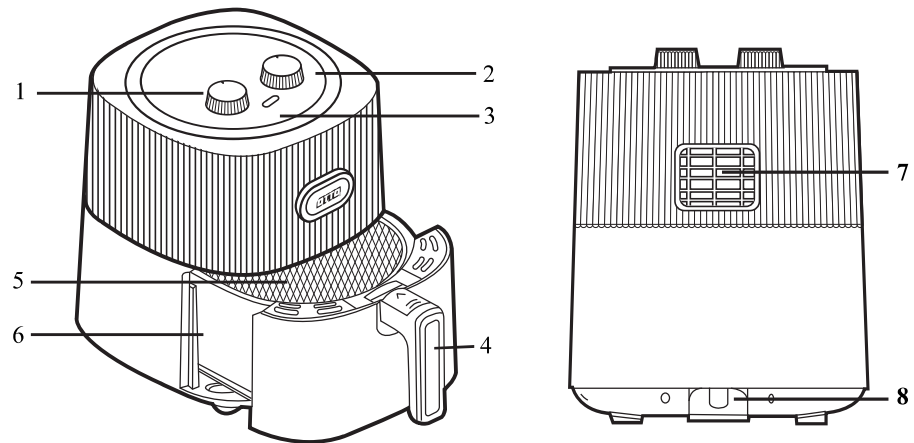
- หลีกเลี่ยงการใช้งานเครื่องขณะที่ตัวเปียก และ บริเวณที่มีน้ำเปียกชื้นตามพื้น โຕ้ะหรือพื้นบ้าน
- ขณะใช้งานเครื่องไม่ควรใช้อุปกรณ์ที่เป็นโลหะ เช่น ช้อนหรือส้อม ไปสัมผัสคอนสแตนต์ที่เป็นโลหะ เพื่อป้องกันไฟฟ้าเข้าสู่ร่างกาย และความรอนสะสม ควรใช้อุปกรณ์ที่มีที่จับเป็นยางหรือวัสดุกันความร้อน สามารถใช้วัสดุจากไม้ เช่น ตะเกียบแทนได้
- ขณะใช้งานไม่ควรให้ขาและเท้าผู้ใช้สัมผัสกับพื้นบ้าน โดยตรง เพราะอาจทำให้ไฟฟ้าไหลผ่านตัวเรา แล้วลงพื้นได้ ในลักษณะเดียวกับฟ้าผ่าลงพื้นสามารถป้องกันโดยการใส่รองเท้าที่มีพื้นเป็นยาง (ไม่แนะนำรองเท้าผ้าที่มีให้ตามโรงแรม)
- ตรวจสอบที่อยู่ภายนอกอาคารให้อยู่ในสภาพพร้อมใช้งาน เช่น กริ่ง โคมไฟ เป็นต้น ควรเลือกใช้ อุปกรณ์ชนิดกันน้ำ รวมถึงติดตั้งสายดิน และเครื่องตัดกระแสไฟฟ้ารั่วเพื่อป้องกันไฟฟ้าลัดวงจร ทำให้ถูกไฟฟ้าดูด
- ไม่ซ่อมแซมเครื่องใช้ไฟฟ้าด้วยตัวเอง เนื่องจากความไม่ชำนาญ และความรู้เท่าไม่ถึงการณ์ อาจก่อให้เกิดอันตรายได้
- กรณีน้ำท่วมบ้าน ให้ตัดกระแสไฟฟ้า ปิดสวิทช์ไฟ ขนย้ายเครื่องใช้ไฟฟ้าขึ้นที่สูง พ้นจากระดับที่ น้ำท่วมถึง เพื่อป้องกันไฟฟ้าดูด และเครื่องใช้ไฟฟ้าได้รับความเสียหาย
- ไม่นำเครื่องใช้ไฟฟ้าที่ได้รับความเสียหายจากน้ำท่วมมาใช้งาน เพราะเสี่ยงต่อการได้รับอันตราย
- เลือกใช้อุปกรณ์ไฟฟ้าที่ได้มาตรฐาน มีเครื่องหมายรับรองมาตรฐานผลิตภัณฑ์อุตสาหกรรม (มอก.) โดยเฉพาะเครื่องใช้ไฟฟ้าที่อยู่ภายนอกอาคาร ควรเลือกใช้แบบกันน้ำและมีฝาครอบปิด เพื่อป้องกันฝนสาดและน้ำรั่วซึม
- ติดตั้งอุปกรณ์ป้องกันไฟฟ้าดูด อาทิ เครื่องตัดกระแสไฟฟ้าอัตโนมัติ เบรกเกอร์ควบคุมไฟ โดยเฉพาะเครื่องใช้ไฟฟ้าที่มีโครงหรือวัสดุหุ้มเป็นโลหะ เช่น ตู้เย็น เครื่องทำน้ำอุ่น ไมโครเวฟ ตู้น้ำดื่ม เป็นต้น ควรติดตั้งสายดิน หากกระแสไฟฟ้ารั่ว ไฟฟ้าจะไหลลงสู่พื้นดิน จึงช่วยป้องกันอันตรายจากไฟฟ้าดูด
- โคลนต้นไม้และตัดแต่งกิ่งไม้ที่พาดแนวสายไฟฟ้า เพื่อป้องกันพายุลมแรงพัดต้นไม้ล้มทับ หรือเกี่ยวสายไฟขาด ก่อให้เกิดอันตรายต่อผู้ที่อยู่บริเวณดังกล่าว
- การช่วยเหลือและปฐมพยาบาลผู้ที่ถูกไฟฟ้าดูด รีบตัดกระแสไฟฟ้า โดยปิดสวิทช์ปลดปลั๊กไฟ และสับคัตเอาต์ หากไม่สามารถตัดกระแสไฟฟ้าได้ให้นำวัสดุที่เป็นฉนวนไฟฟ้า เช่น ผ้าแห้ง หนังสือพิมพ์ เป็นต้น เขี่ยสายไฟให้หลุดจากตัวผู้ถูกไฟฟ้าดูด หรือใช้อีกกล่องและดันตัวผู้ถูกไฟฟ้าดูดให้หลุดจากบริเวณที่มีกระแสไฟฟ้ารั่ว โดยผู้เข้าช่วยเหลือต้องยืนบนพื้นแห้ง และสวมรองเท้ายาง

- Fill the oil catch plate with oil may cause a fire hazard.
- Do not hang or place the power cord on the sharp edge corner of the table or on the hot surfaces.
- Do not turn the knob backward since the meshing gears can be damaged.
- Keep your hands and face at a safe distance from the steam and form the air outlet openings.

CHARACTERISTICs

Model	Voltage/Frequency	Power	Current	Capacity	Remark
CO-755A	220V~50Hz	1300W	6A	4 L	-

COMPONENTs



- Timer knob
- Temperature knob
- Indicator light
- Basket handle

- Basket
- Inner pot
- Air outlet cap
- Power cord

CAUTIONs

Be awareness. Should read all instructions.

1. Read all instructions carefully.
2. Product design by household using not proper for commercial. The guarantee is invalid if the appliance is used for professional or semi-professional Purposes, or it is not used according to instructions.
3. Do not use a multi-plug socket with many electrical households.
4. Keep an instruction, a warranty card and a receipt. They will be useful for after sale service.
5. Before and after using the product should switch-off and unplug for safety.
6. Do not use when product is unusual such as downfall or distorted with the power cord. Please contact call center in a warranty card or a manual.
7. Do not immerse the product in water.
8. Use a standard multi-plug socket and above 1300W or 6A
9. Do not do any adjustments since the product can be damaged.
10. Do not touch the product while using since the temperature is heating.
11. Do not put any accessories in microwave.
12. Do not use the product with damaged or unsuitable socket.
13. Do not carry or move the product when using.
14. Place the Air Fryer oven on smooth ground or table but do not place near the wall.
15. Please use the product in a flow area. Do not use the product in a flammable area.
16. Do not place the product on the wet floor.
17. Do not use the product if found that the power cord is high temperature.
18. Do not leave the product while using and do not leave the children nearby.
19. Do not do anything with the product when hands are wet.
20. Unplug the power cord by holding the plug not pulling the cord.
21. Avoid any liquid enter the appliance to prevent from electric shock or short - circuit.
22. Keep all ingredients in the basket to prevent any contact from heating elements.

การป้องกันและหลีกเลี่ยงไฟฟ้าดูด

12. ห้ามใช้มือหรืออวัยวะส่วนใดส่วนหนึ่งของร่างกายสัมผัสผู้ถูกไฟฟ้าดูด ในขณะที่ยังไม่ตัดกระแสไฟฟ้ารวมถึงห้ามช่วยเหลือผู้ถูกไฟฟ้าดูดในขณะที่ร่างกายเปียกชื้นหรือยืนบนพื้นที่ชื้นและ เพราะจะได้รับอันตรายจากไฟฟ้าดูด
13. ปฐมพยาบาลผู้ถูกไฟฟ้าดูด ด้วยการบีบหัวใจ โดยจัดให้ผู้ถูกไฟฟ้าดูดนอนบนพื้นราบ จากนั้นทำการผายปอดและนวดหัวใจ จนกว่าผู้ถูกไฟฟ้าดูดจะหายใจเองได้ พร้อมรีบนำส่งโรงพยาบาลโดยเร็วที่สุด ทั้งนี้การเลือกใช้อุปกรณ์ไฟฟ้าที่ได้มาตรฐาน และการเรียนรู้วิธีใช้งานอุปกรณ์ไฟฟ้าอย่างถูกวิธี จะช่วยป้องกันอุบัติเหตุจากไฟฟ้า ทำให้การดำเนินชีวิตในช่วงฤดูฝนเป็นไปด้วยความปลอดภัย

***** การปฐมพยาบาลผู้ที่ถูกไฟดูดด้วยการบีบหัวใจ ต้องทำโดยผู้เชี่ยวชาญเท่านั้น *****

หมายเหตุ : ติดต่อบริษัทฯ ได้ที่

บริษัท ออตโต้ คิงส์กลาส จำกัด

เลขที่ 88 หมู่ที่ 7 ถนนบรมราชชนนี

แขวงศาลาธรรมสพน์ เขตทวีวัฒนา

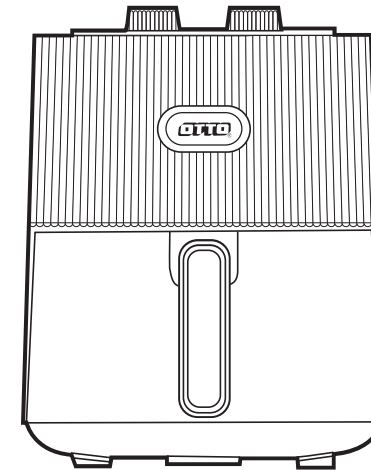
กรุงเทพฯ 10170

โทร : 0-2888-3555 (อัตโนมัติ 12 คู่สาย) โทรสาร. 0-2800-4500-4

รายละเอียดตรวจสอบได้ที่เว็บไซต์บริษัท www.otto.co.th

OTTO[®]

AIR FRYER



MODEL : CO-755A

Please read this Instruction Manual carefully
and retain for further reference.

The price is shown on the price tag.

Distributor: OTTO KINGGLASS CO.,LTD.

88 Moo 7 Baromratchonnee Road,Salathammasop,

Thaweewatthana,Bangkok 10170 Thailand

TEL.0-2888-3555(AUTO 12 LINE) FAX.0-2800-4500

www.otto.co.th