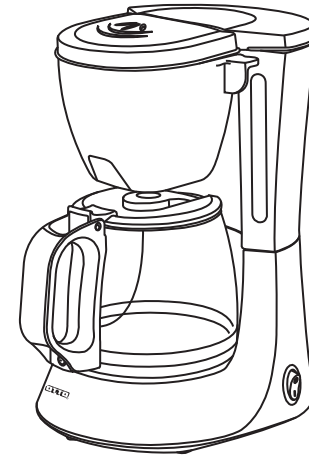


OTTO®

เครื่องชงกาแฟ



รุ่น:CM-025A

โปรดอ่านคู่มือการใช้งานอย่างละเอียด
เพื่อประสิทธิภาพในการทำงานได้อย่างถูกต้องและปลอดภัย

ดูราคา ณ. จุดขาย (บาท)

จัดจำหน่ายโดย : บริษัท ออโต้ คิงส์กลาส จำกัด
เลขที่ 88 หมู่ที่ 7 ถนนบรมราชชนนี แขวงศาลาธรรมสพน์ เขตทวีวัฒนา กรุงเทพฯ 10170
โทร. 0-2888-3555 (อัตโนมัติ 12 คู่สาย) โทรสาร. 0-2800-4500-4

www.otto.co.th

คำแนะนำและข้อควรระวัง

ปฏิบัติตามคำแนะนำและข้อพึงควรระวังต่างๆ

1. เพื่อประโยชน์ในการใช้งาน โปรดอ่านคู่มืออย่างละเอียด
2. ก่อนการใช้งาน ตรวจสอบให้แน่ใจว่าแรงดันไฟฟ้าในบ้าน ตรงกันกับรายละเอียดผลิตภัณฑ์หรือไม่
3. ไม่ควรเปิดสวิตซ์ทิ้งไว้ และควรเก็บให้พ้นจากมือเด็ก
4. ผลิตภัณฑ์ถูกออกแบบมาสำหรับใช้งานภายในครัวเรือน
5. ห้ามใช้ผลิตภัณฑ์ใกล้กับบริเวณที่มีอุณหภูมิสูง
6. ควรถอดปลั๊กทุกครั้งเมื่อเสร็จสิ้นการใช้งานและก่อนทำความสะอาด
7. เพื่อประโยชน์ของท่าน หากผลิตภัณฑ์มีอาการผิดปกติ สภาพไม่สมบูรณ์ เช่น ตก หล่น หรือสายไฟชำรุด ควรติดต่อเจ้าหน้าที่หรือศูนย์บริการของทางบริษัทฯ เพื่อให้ช่างผู้ชำนาญการ ทำการตรวจเช็คหรือซ่อมแซมให้เท่านั้น เพื่อความปลอดภัยผู้ใช้งานได้จากอันตราย
8. ควรใช้งานในสถานที่แห้ง ไม่เปียกชื้น
9. ห้ามใช้อุปกรณ์เสริมอื่นที่ไม่ได้มากับตัวผลิตภัณฑ์ เพราะอาจเกิดความเสียหายต่อผลิตภัณฑ์และเกิดอันตรายต่อผู้ใช้งานได้
10. ก่อนการเคลื่อนย้ายผลิตภัณฑ์ ควรถอดปลั๊กออกก่อน ไม่ควรถอดปลั๊กออกโดยการดึงที่สายไฟ การถอดปลั๊กให้ดึงที่ตัวปลั๊ก
11. ควรวางผลิตภัณฑ์บนพื้นที่มีผิวเรียบ
12. ไม่ควรสัมผัสกับส่วนที่มีความร้อน เช่น กาแก้ว ถังน้ำ ฝาปิดถังน้ำ ควรจับที่หูจับกาแก้ว
13. ควรใช้กาแก้วด้วยความระมัดระวัง เพราะกาแก้วสามารถแตกได้ และไม่ควรใช้งานกาแก้วที่มีรอยแตกร้าว
14. ต้องใส่น้ำในถังน้ำทุกครั้ง เมื่อต้องการใช้ผลิตภัณฑ์
15. ห้ามใช้งานผลิตภัณฑ์กับเต้ารับที่ชำรุดเสียหาย
16. ควรระมัดระวังในการเทกาแฟออกจากกาแก้ว เพราะกาแก้วและกาแฟมีอุณหภูมิสูง
17. ย่นำตัวเครื่องของผลิตภัณฑ์แช่หรือจุ่มลงในน้ำ และของเหลวใดๆ เพราะอาจทำให้เกิดไฟฟ้าช็อตหรือลัดวงจรได้
18. ไม่ควรให้เด็กหรือผู้ที่ขาดประสบการณ์ความรู้ใช้งานผลิตภัณฑ์ ควรมีผู้ที่เคยใช้งานผลิตภัณฑ์ดูแลอย่างใกล้ชิด

HOW TO USE

- 1.Sliding side the funnel.
- 2.Put adequate quantity of coffee powder or tealeaves in the filter cone.
- 3.Put filter cone in the funnel.
- 4.Sliding side the funnel for close the top cover.
- 5.Fill clean water to required level in water tank.
- 6.Place the glass carafe on the drip plate.
- 7.Switch on, the indicator lamp will light up and the machine begin working.
- 8.After boiling, when no water in tank, the coffee is ready.

****Caution**** 1.Need the glass carafe every time when the machine is operating.
2.If no water in glass carafe, must close the machine every time to prevent the glass carafe broken.

MAINTENANCES

- 1.Do not forget to remove the plug from the socket before cleaning the appliance.
- 2.Wipe outside with soft dry cloth when coffee machine is wet, never use metal polish.
- 3.The removable items, filter cone and glass carafe should be washed dishwashing liquid. Rinse them before fixing.
- 4.Put the coffee maker in a dry and not very hot place.

CONTACT US

OTTO KINGGLASS CO.,LTD

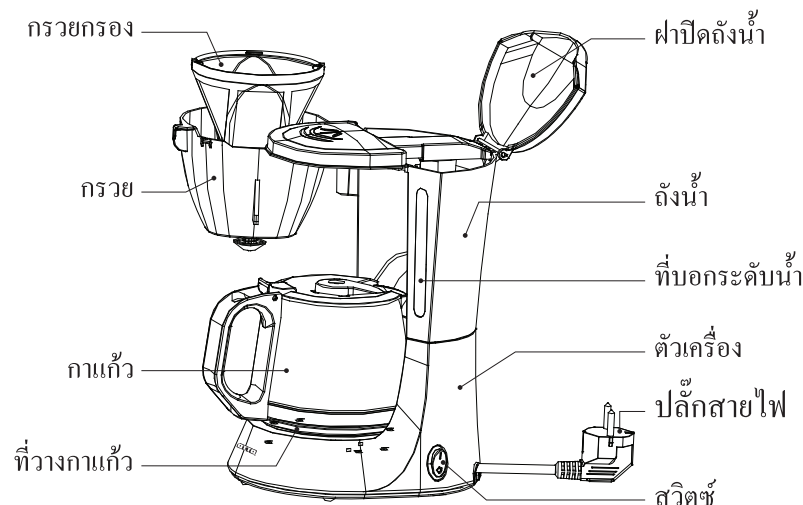
88 MOO 7 BAROMRATCHONNANEE RD., SALATHAMMASOP,
THAWEEWATTHANA, BANGKOK 10170 THAILAND
TEL : 0-2888-3555 (AUTO 12 LINES) FAX : 0-2800-4500-4

* Need more information please check our website : www.otto.co.th *

รายละเอียดผลิตภัณฑ์

รุ่น	แรงดันไฟฟ้า/ความถี่	กำลังไฟ	ความจุ	หมายเหตุ
CM-025A	220 โวลต์~50 เฮิรตซ์	550 วัตต์	0.6 ลิตร	กาแก้วทนความร้อน

ส่วนประกอบ



การใช้งาน

- 1.เลื่อนกรวยออก
 - 2.นำผงกาแฟหรือใบชาใส่ลงในกรวยกรอง
 - 3.นำกรวยกรองใส่เข้าไปในกรวย
 - 4.เลื่อนกรวยเข้าที่เพื่อเป็นการปิดฝา
 - 5.ใส่น้ำลงในถังน้ำตามความต้องการ
 - 6.วางกาแก้วลงบนที่วางกาแก้ว
 - 7.เปิดสวิตช์การทำงาน ซึ่งไฟแสดงสถานะการทำงานจะแสดงขึ้น
 - 8.เมื่อไม่มีน้ำอยู่ในถัง แสดงว่าการทำงานเสร็จสิ้นแล้ว
- **หมายเหตุ**** 1.ต้องวางกาแก้วบนที่วางกาแก้วทุกครั้งที่ใช้งานผลิตภัณฑ์
2.ห้ามใช้งานผลิตภัณฑ์หากไม่มีน้ำในถังน้ำและในกาแก้ว เพราะอาจทำให้กาแก้วแตกร้าวได้

การทำความสะอาดและดูแลรักษา

- 1.ถอดปลั๊กของผลิตภัณฑ์ออกทุกครั้ง ก่อนทำความสะอาด
- 2.เช็ดทำความสะอาดตัวเครื่องด้วยผ้าแห้งและนุ่ม
- 3.สำหรับชิ้นส่วนที่ไม่ติดกับส่วนที่มีไฟฟ้า สามารถแช่น้ำล้างได้
- 4.เก็บผลิตภัณฑ์ในที่แห้งและไม่มีแดดส่องถึง

หมายเหตุ : ติดต่อบริษัทฯ ได้ที่

บริษัท ออโตโต้ คิงส์กลาส จำกัด

เลขที่ 88 หมู่ที่ 7 ถนนบรมราชชนนี

แขวงศาลาธรรมสพน์ เขตทวีวัฒนา

กรุงเทพฯ 10170

โทร : 0-2888-3555 (อัตโนมัติ 12 คู่สาย) โทรสาร. 0-2800-4500-4

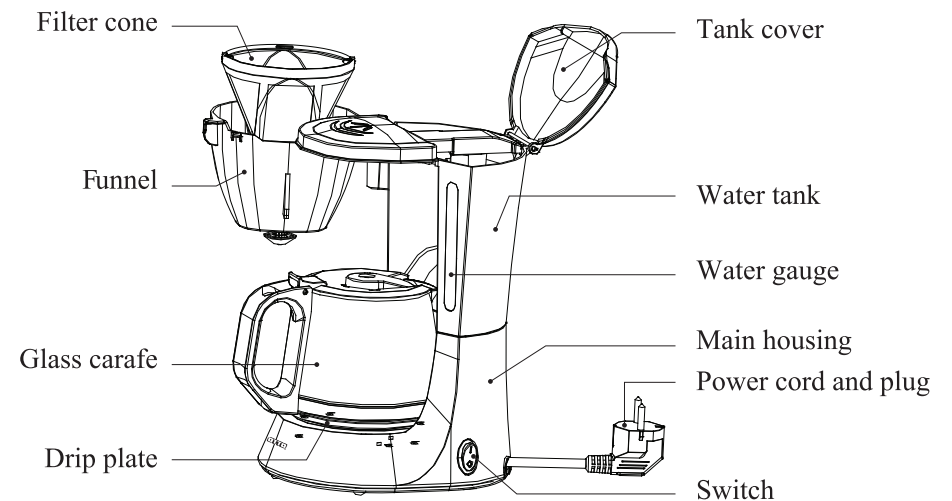
รายละเอียดตรวจสอบได้ที่เว็บไซต์บริษัท www.otto.co.th

16. Do not forget that the temperature of the coffee prepared is high. Handle with care your coffee pot to avoid any risk of splashes.
17. Never immerse the appliance in water or any other liquid.
18. This appliance is not intended for use by persons (including children) with reduced physical, sensory or mental capabilities, or lack of experience and knowledge, unless they have been given supervision or instruction concerning use of the appliance by a person responsible for their safety.

CHARACTERISTICS

Model	Voltage/Frequency	Power	Capacity	Remark
CM-025A	220V~50Hz	550W	0.6L	Heat-resistant glass carafe

COMPONENT



CAUTIONs

Be aware. Please read all instructions.

1. Please read these instructions carefully before using the appliance.
2. Check that your mains voltage accord with the nameplate on the appliance.
3. Never leave the appliance unsupervised when in use. Keep out of reach of children or incompetent persons.
4. Only use the appliance for domestic purposes and in the way indicated in these instructions.
5. Never use the appliance near hot surfaces.
6. Unplug unit from outlet when not in use and before cleaning. Allow to cool before putting on or taking off parts, and before cleaning the appliance.
7. Do not operate any appliance with a damaged cord or plug, or after the appliance malfunctions, or has been damaged in any manner, return appliance to the nearest authorized service agent, for examination ,repair or adjustment.
8. Never use the appliance outside and always place in a dry environment.
9. Never use accessories which are not recommended by the producer. They could constitute a danger to the user and risk to damage the appliance.
10. Never move the appliance by pulling the cord. Make sure the cord cannot get caught in any way. Do not wind the cord around the appliance and do not bend it.
11. Stand the appliance on a table or flat surface.
12. Never touch the hot parts of the appliance. Only touch the plastic parts and the cup by the handle.
13. Never use the appliance if the cup shows any signs of cracks. Only use the cup with this appliance. Handle with care as the ceramic is very fragile.
14. Never use your coffee machine without water in it.
15. Do not use coffee machine with a damaged outlet.

OTTO[®]

COFFEE MAKER



MODEL:CM-025A

Please read this Instruction Manual carefully
and retain in for further reference.

The price is shown on the price tag.

Distributor: OTTO KINGGLASS CO.,LTD.

88 Moo 7 Baromratchonnanee Road,Salathammasop,

Thaweewatthana,Bangkok 10170 Thailand

TEL.0-2888-3555(AUTO 12 LINE) FAX.0-2800-4500

www.otto.co.th