

総合カタログ

FORGED STEEL VALVES CATALOGUE

鍛造バルブ



株式会社昌立製作所

SHORITSU SEISAKUSHO CO., LTD.

## 一貫生産体制の昌立製作所

鍛造バルブを鋼材切断から鍛造、トリミング、機械加工、組立、完成品検査まで一貫生産により効率的な生産を実現し、蓄積してきた技術・品質を基盤に更なる製品開発と品質の維持・向上を目指しています。

### なぜ鍛造は強度が高いのか

鍛造は、金属の固まりを叩くことで、固体の中の隙間を無くし、結晶の粒を細かく密にします。

つまり耐久性や強度、粘り強さと言った素材の性能を引き上げることが出来ます。

また、形状に沿った鍛流線（メタルフロー）と言われる繊維状の模様が得られるため、反復曲げ応力に強い製品が出来ます。

木材や竹が粘り強く、折れにくいのは木目や繊維があるからで、鍛造品も同じ理屈です。



技術・品質・信頼のブランドマーク

ピレットシャーリング



トリミング



組立作業



鋼材切断  
鍛造



エアードロップハンマー

トリミング  
機械加工



NC旋盤

組立  
完成品検査



漏れ検査

# 目次 CONTENTS

会社概要	OUTLINE OF COMPANY .....	2 ~ 3
会社沿革	HISTORY OF COMPANY .....	4 ~ 5
高压ガス大臣認定試験者 認定仕様範囲	APPROVED PLANT BY JAPANESE GOVERNMENT .....	6
高压ガス設備用バルブ	VALVE FOR HIGH PRESSURE GAS EQUIPMENT .....	7
耐圧・漏れ試験圧力	TEST PRESSURE .....	8
バルブ型式番号の読み方	CONSTRUCTION OF SHORITSU VALVE No. ....	9
製品仕様	PRODUCT SPECIFICATION	
クラス 800 軽量形小形弁 ソケット溶接形、ねじ込み形	CLASS 800 COMPACT VALVES - SOCKET WELDING, THREADED END .....	10~13
クラス 150-600 軽量形小形弁 フランジ溶接形	CLASS 150-600 COMPACT VALVES - WELDING FLANGED END .....	14~15
JIS 10K - JIS 40K 軽量形小形弁 フランジ溶接形	JIS 10K - JIS 40K COMPACT VALVES - WELDING FLANGED END .....	16~17
クラス 150-600 軽量形小形弁 フランジ一体形	CLASS 150-600 COMPACT VALVES - INTEGRALLY FLANGED END .....	18~20
クラス 800 軽量形小形弁 エクステンデッドボディ形	CLASS 800 COMPACT VALVES - EXTENDED BODY TYPE .....	21
クラス 800 軽量形小形弁 ソケット溶接形、ねじ込み形	CLASS 800 COMPACT VALVES - SOCKET WELDING, THREADED END .....	22~24
クラス 800 軽量形小形弁 エクステンデッドボディ形	CLASS 800 COMPACT VALVES - EXTENDED BODY TYPE .....	25
クラス 600 小形弁 ソケット溶接形、ねじ込み形	CLASS 600 SMALL VALVES - SOCKET WELDING, THREADED END .....	26~27
クラス 600 アングル弁	CLASS 600 ANGLE VALVES .....	28
クラス 150-600 小形弁 フランジ溶接形	CLASS 150-600 SMALL VALVES - WELDING FLANGED END .....	29~30
JIS 10K - JIS 63K 小形弁 フランジ溶接形	JIS 10K - JIS 63K SMALL VALVES - WELDING FLANGED END .....	31~32
クラス 150-600 小形弁 フランジ一体形	CLASS 150-600 SMALL VALVES - INTEGRALLY FLANGED END .....	33~34
クラス 150-600 ジャケット弁 フランジ溶接形	CLASS 150-600 JACKET VALVES - WELDING FLANGED END .....	35~36
クラス 800 ロングボンネット形 軽量形低温弁	CLASS 800 LONG BONNET COMPACT VALVES FOR LOW TEMPERATURE SERVICE .....	37~38
クラス 600 ロングボンネット形 低温弁	CLASS 600 LONG BONNET VALVES FOR LOW TEMPERATURE SERVICE .....	39~40
クラス 800 ロングボンネット形 軽量形超低温弁	CLASS 800 LONG BONNET COMPACT VALVES FOR CRYOGENIC TEMPERATURE SERVICE .....	41
クラス 600 ロングボンネット形 超低温弁	CLASS 600 LONG BONNET VALVES FOR CRYOGENIC TEMPERATURE SERVICE .....	42~43
クラス 900-1500 小形高压弁 ソケット溶接形、ねじ込み形	CLASS 900-1500 SMALL HIGH PRESSURE VALVES - SOCKET WELDING, THREADED END .....	44~45
クラス 900-2500 プレッシャーシールボンネット形弁 ソケット溶接形、ねじ込み形	CLASS 900-2500 PRESSURE SEAL BONNET VALVES - SOCKET WELDING, THREADED END .....	46~47
クラス 900-2500 プレッシャーシールボンネット形弁 フランジ溶接形	CLASS 900-2500 PRESSURE SEAL BONNET VALVES - WELDING FLANGED END .....	48~49
クラス 900-2500 ノンボンネット形弁	CLASS 900-2500 NON - BONNET VALVES .....	50
クラス 4500 ノンボンネット形弁	CLASS 4500 NON - BONNET VALVES .....	51
クラス 800 軽量形ベローズ弁	CLASS 800 COMPACT BELLOWS VALVES .....	52
クラス 800 軽量形小形弁 ソケット溶接形、ねじ込み形	CLASS 800 COMPACT VALVES - SOCKET WELDING, THREADED END .....	53~55
使用圧力 3000、6000 計装弁	CWP 3000, 6000 INSTRUMENT VALVES .....	56~57
電動弁	ELECTRIC ACTUATOR VALVES .....	58
エアシリンダー弁	AIR CYLINDER VALVES .....	59
部品材料	PARTS MATERIAL .....	60~74
接続端寸法	DIMENSIONS OF END CONNECTIONS .....	75
フランジ寸法	FLANGE DIMENSIONS .....	76~79
P-T レイティング	PRESSURE - TEMPERATURE RATINGS .....	80~86
材料選定基準	MATERIAL SELECTION STANDARD FOR SERVICE TEMPERATURE .....	87
弁箱表示	BODY MARKING .....	88
標準銘板の仕様	SPECIFICATION OF STANDARD NAME PLATE .....	88
鍛鋼製バルブの鍛造工程の概要	THE OUTLINE OF THE FORGE PROCESS OF A FORGED STEEL VALVE .....	89
Cv値及び計算式	Cv VALUE AND CALCULATING FORMULA .....	90~91
工事前に必ずお読み下さい	PLEASE BE SURE TO READ BEFORE CONSTRUCTION .....	92~93
バルブ取扱上の注意とお願い	CAUTIONS OF HANDLING OF A VALVE .....	94

## 会社概要 OUTLINE OF COMPANY

商号 株式会社昌立製作所

会長 加藤友三  
 社長 加藤淳元  
 創立 1959年(昭和34年)11月1日  
 設立 1962年(昭和37年)5月1日  
 資本金 4,800万円  
 本社 〒132-0031 東京都江戸川区松島 2-7-21  
 電話 営業部 03(3654)9211  
 技術部 03(3654)6601  
 総務部 03(3654)6666  
 FAX 03(3651)5688  
 E-mail shoritsu@sfv.co.jp

本社敷地 505.77㎡ 建物 鉄筋4階建 1,294.28㎡  
 千葉工場 〒289-1126 千葉県八街市沖 1228-5  
 電話 043(445)3939  
 FAX 043(445)3943

千葉工場 敷地 38,697㎡  
 機械工場 4,665㎡  
 切断工場 969㎡  
 鍛造工場 2,650㎡  
 仕上工場 648㎡  
 金型工場 1,116㎡

Name of Company : Shoritsu Seisakusho Co., Ltd.

Honorary president : Tomozo Kato  
 President : Atsumoto Kato  
 Foundation : November 1, 1959  
 Establishment : May 1, 1962  
 The capital : ¥48,000,000  
 Location of Head Office :  
 7-21 Matsushima 2-chome, Edogawa-ku, Tokyo Japan  
 TEL. : 03 (3654) 9211  
 FAX. : 03 (3651) 5688  
 E-mail : shoritsu@sfv.co.jp  
 Head Office area : 505.77㎡ 4-stories building 1,294.28㎡  
 Location of Chiba Factory :  
 1228-5 Oki, Yachimata-city, Chiba Prefecture Japan  
 TEL. : 043 (445) 3939  
 FAX. : 043 (445) 3943

Chiba Factory	Area	
	38,697㎡	
Machining Shop	4,665㎡	
Cutting Shop	969㎡	
Forging Shop	2,650㎡	
Fitting Shop	648㎡	
Metal mold Shop	1,116㎡	

各種許認可 高圧ガス大臣認定事業所  
 ISO9001 認証取得

生産品目 鍛鋼製バルブ、鍛造バルブ部品  
 鍛造部品〔自動車・トラック、  
 建機・産業機械、建材・建築用 他〕

生産能力 鍛造品 月産 1,000 ton  
 鍛鋼製バルブ 月産 36,000 個

社員数 133名

取引銀行 三井住友銀行 新小岩支店  
 みずほ銀行 平井支店  
 商工組合中央金庫 深川支店

Authorization : Acquisition of ISO9001 Certificate  
 Production item : Forged steel valves, Forged valve parts  
 Forged parts (Car, Lorry, Construction machinery,  
 Industrial machinery, Material for construction,  
 Parts for construction Others)  
 Production capacity (Forged goods) : 1,000 ton per month  
 Production capacity (Forged steel valves) :  
 36,000 Piece per month  
 Number of employee : 133 people  
 Dealings bank : Sumitomo Mitsui Banking Corporation  
 Mizuho Bank, Ltd.  
 The Shoko Chukin Bank, Ltd.



本社 Head Office

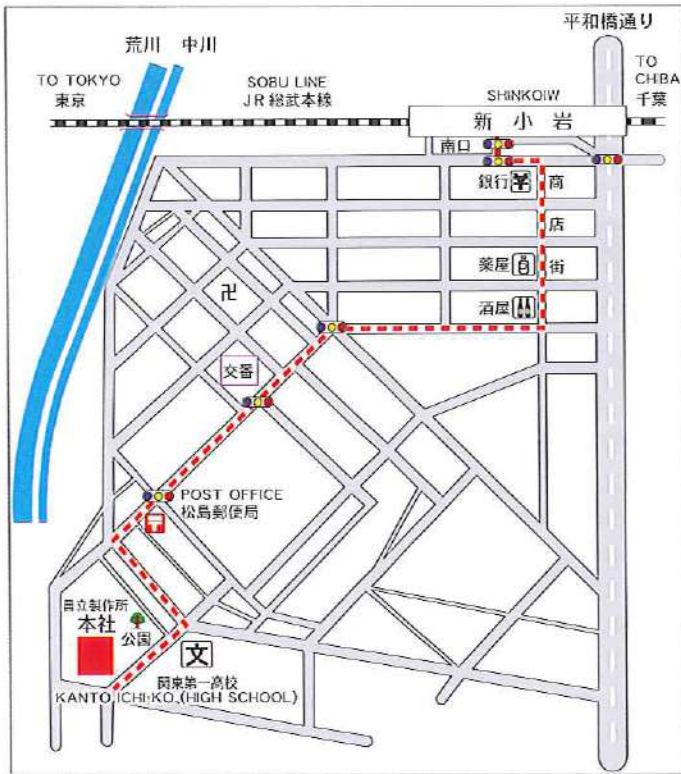


千葉工場(全景) Chiba Factory (Panorama)

## 会社沿革 HISTORY OF COMPANY

- 1959(昭34)11. 1 個人経営による加藤製作所を創立  
Nov. 1, 1959  
Kato Seisakusho, a privately owned concern of the Present president Mr. Tomozo Kato, was established.
- 1962(昭37) 5. 1 株式会社昌立製作所を設立 資本金300万円  
May. 1, 1962  
Shoritsu Seisakusho Co., Ltd. Was opened with a Capital of ¥3,000,000
- 1968(昭43) 1. 9 API(米国石油工業規格)表示認定工場となる  
Jan. 9, 1968  
Approved by the American Petroleum Institute (API) to use their monogram.
2. 6 資本金1,200万円に増資  
Feb. 6, 1968  
The capital was increased to ¥12,000,000
- 12.26 新社屋を現在の場所：  
東京江戸川区松島2-7-21に建設  
Dec. 26, 1968  
A new building for the office and the factory was completed at 7-21 Matsushima 2-chome, Edogawa-ku, Tokyo.
- 1969(昭44)11. 1 創立10周年  
Nov. 1, 1969  
The tenth anniversary of establishment
- 1970(昭45) 4. 1 資本金2,400万円に増資  
Apr. 1, 1970  
The capital was increased to ¥24,000,000
- 9.16 現在の場所：  
千葉県八街市沖1228-5に鍛造工場建設  
Sep. 16, 1970  
A forging factory was opened at 1228-5 Oki, Yachimata-city, Chiba Prefecture.
- 1972(昭47) 8. 8 高圧ガス第2種認定工場となる  
Nov. 1, 1974  
The capital was increased to ¥48,000,000
- 1974(昭49)11. 1 資本金4,800万円に増資  
Feb. 1, 1976  
A Manufacturing factory was opened at 1228-5 Oki, Yachimata-city, Chiba Prefecture.
- 1976(昭51) 2. 1 現在の場所：  
千葉県八街市沖1228-5に製造工場建設  
Nov. 1, 1979  
The 20th anniversary of establishment
- 1978(昭53)12. 4 千葉工場 高圧ガス種別大臣認定工場となる  
May. 1, 1981  
Shoritsu had developed super low temperature valves.
- 1979(昭54)11. 1 創立20周年  
Nov. 1, 1981  
The productive system by the computer system is introduced.
- 1981(昭56) 5. 1 超低温弁の技術開発に成功  
May. 1, 1986  
Shoritsu had developed forged steel flanged valves as one body without welding & radiographic examination and valves were delivered to clients.
11. 1 コンピュータシステムによる生産システムを導入  
Nov. 1, 1989  
The 30th anniversary of establishment
- 1986(昭61) 5. 1 フランジー体形弁の開発に成功  
Aug. 1, 1995  
Acquisition of ISO9001 Certificate
- 1989(平 1)11. 1 創立30周年  
Nov. 1, 1999  
The 40th anniversary of establishment
- 1995(平 7) 8. 1 ISO9001認証取得 高圧ガス保安協会(KHK)  
Nov. 1, 2005  
It assumes the position of Honorary president Tomozo Kato
- 1999(平11)11. 1 創立40周年  
Dec. 25, 2005  
A Fitting s factory was opened at 1228-5 Oki, Yachimata-city, Chiba Prefecture.
- 2005(平17)11. 1 加藤友三 会長就任 加藤淳元 社長就任  
May. 1, 2007  
The total computer production system is restructured.
- 12.25 現在の場所：  
千葉県八街市沖1228-5に鍛造仕上工場建設  
Nov. 1, 2009  
The 50th anniversary of establishment
- 2007(平19) 5. 1 トータルコンピュータ生産システムを再構築  
May. 1, 2007  
The total computer production system is restructured.
- 2009(平21)11. 1 創立50周年記念祝賀会 於：帝国ホテル東京  
Nov. 1, 2009  
The 50th anniversary of establishment

本社までの案内図 Information map to Head Office



本社までの交通のご案内

●電車をご利用の場合

J R 総武本線 新小岩駅から徒歩20分

千葉工場までの案内図

Information map to Chiba Factory



千葉工場までの交通のご案内

●電車をご利用の場合

J R 総武本線 都賀駅から車で30分

J R 外房線 大網駅から車で15分

モノレール 千城台駅から車で15分

●車をご利用の場合

千葉東金道路 中野ICから15分

山田ICから10分

弊社は、業界で早い時期にISO9001を認証取得しました

## ISO9001

物ではなく組織が信頼と顧客満足を得るための仕組みを規格化したもので、製品やサービスの品質を管理するための国際規格のことです。

ISO9001は「よい製品（サービス）を作る（提供する）ためのシステム（仕組み）を管理すること」です。

「よい製品・サービス」とは、「顧客の要求する製品、サービス」のことです。

## ISO認証取得制度

顧客が直接その組織を調査・監査せずとも、客観的に認定された第三者機関によって審査する制度であり、審査登録制度と言います。その審査の結果、ISO9001に適合した活動を行う組織を登録するものです。



製品／サービスの範囲：鍛鋼製バルブの設計及び製造

品質システム審査登録日 1995年（平成7年）8月1日  
品質システム審査登録機関 高圧ガス保安協会

高圧ガス大臣認定試験者 認定仕様範囲

APPROVED PLANT BY JAPANESE GOVERNMENT

認定事業所名	株式会社昌立製作所 千葉工場						
所在地	千葉県八街市沖 1228-5						
認定仕様範囲							
認定番号	MAB-391-N-4				機器の種類	弁類	
名称 (型式)	材料		設計温度		設計圧力 (MPa)	口径 (A)	その他
	区分	グループ	最高(°C)	最低(°C)			
仕切弁  玉形弁  逆止弁	炭素鋼	G4	450	-10	30.8 以下	50 以下	-
		低合金鋼	G1	425	-10	7.1 以下	
	G2		425	-30	7.1 以下	50 以下	
	G3		600	-5	7.1 以下	50 以下	
	G4		600	-10	7.1 以下	50 以下	
	G5		650	-10	7.1 以下	50 以下	
	ステンレス鋼	G1	400	-30	39.8 以下	50 以下	
		G2	400	-10	39.8 以下	50 以下	
		G4	800	-269	39.8 以下	50 以下	
		G5	800	-30	39.8 以下	50 以下	
	低温用炭素鋼	G1	525	-30	6.4 以下	50 以下	
		G2	525	-60	6.4 以下	50 以下	
	低温用低合金鋼	G2	350	-110	4.3 以下	50 以下	
	ニッケル銅合金	G1	475	-196	3.0 以下	50 以下	
	耐食・耐熱合金	G1	350	-10	3.0 以下	50 以下	
	仕切弁  玉形弁  逆止弁	炭素鋼	1.1	VPN-4,6,7,8		50 以下	
1.2			VPN-4,6,7		50 以下		
低合金鋼		2.1	VPN-4,6,7		50 以下		
		2.3	VPN-4,6,7,8		50 以下		
		2.4	VPN-4,6,7,8		50 以下		
		2.5	VPN-4,6,7,8		50 以下		
		2.6	VPN-4,6,7,8		50 以下		
ステンレス鋼		3.1	VPN-4,6,7,8		50 以下		
		3.2	VPN-4,6,7,8		50 以下		
		3.3	VPN-4,6,7,8		50 以下		
		3.4	VPN-4,6,7		50 以下		
		3.5	VPN-4,6,7,8		50 以下		
低温用炭素鋼		3.7	VPN-4,6,7		50 以下		
		4.1	VPN-4,8		50 以下		
低温用低合金鋼		4.3	VPN-4		50 以下		
		5.1	VPN-4		50 以下		

Shoritsu Seisakusho Co., Ltd. Was approved by the Japanese Government to produce the valves Under the rule of "HIGH PRESSURE GAS SAFETY" and the approved pressure-temperature range is Indicated above.



## 高圧ガス設備用バルブ

### VALVE FOR HIGH PRESSURE GAS EQUIPMENT

#### 「高圧ガス保安法」に基づく認定品

高圧ガス設備（弁類、圧力調整器、ポンプ、圧縮機等）について経済産業大臣が認定した大臣認定試験者が製造、試験に合格した製品で、認定試験者の行った試験等に関する「認定試験者試験等成績書」が添付された製品です。

#### 大臣認定制度

弊社は、経済産業大臣認定事業所として弁類の認定を取得しています。大臣認定制度とは、高圧ガス保安法の関係省令の技術基準に基づく高圧ガス設備を製造し「耐圧試験」「気密試験」及び「強度確認（肉厚確認）」を行うことが適切であると認められる者を経済産業大臣が認定する制度で認定試験者は大臣に成り代わって設備の試験検査を実施いたします。

#### 認定品

「高圧ガス保安法」の適用を受ける高圧ガスに使用するバルブは認定品であることが規定されています。材質・設計温度・設計圧力等は、使用する設備により違うため、その都度十分に弊社と打合せをして下さい。

#### 高圧ガス保安法

目的 高圧ガスによる災害を防止するため、高圧ガスの製造、貯蔵、販売、移動その他の取扱及び消費並びに容器の製造及び取扱を規制するとともに、民間事業者及び高圧ガス保安協会による高圧ガスの保安に関する自主的な活動を促進し、もって公共の安全を確保することです。

#### 高圧ガス

1. 常用の温度において圧力が1 MPa以上となる圧縮ガスであって現にその圧力が1 MPa以上であるもの又は温度35℃において圧力が1 MPa以上となる圧縮ガス（圧縮アセチレンガスを除く）。
2. 常用の温度において圧力が0.2 MPa以上となる圧縮アセチレンガスであって現にその圧力が0.2 MPa以上であるもの又は温度15℃において圧力が0.2 MPa以上となる圧縮アセチレンガス。
3. 常用の温度において圧力が0.2 MPa以上となる液化ガスであって現にその圧力が0.2 MPa以上であるもの又は圧力が0.2 MPaとなる場合の温度が35℃以下である液化ガス。
4. 上記の1～3に掲げるものを除くほか、温度35℃において圧力0 Paを越える液化ガスのうち、液化シアン化水素、液化プロムメチル又はその他の液化ガスであって、政令で定めるもの。

耐圧・漏れ試験圧力 (JPI-7S-39-2011)

TEST PRESSURE

単位 MPa

材 料 グループ	材料規格		圧カクラス 試験の種類 標準主成分	150		300		400		600		800	
	JIS	ASTM		弁箱	弁座 逆座	弁箱	弁座 逆座	弁箱	弁座 逆座	弁箱	弁座 逆座	弁箱	弁座 逆座
	1.1	SFVC2A SFL2 SFL3	A105 A350 Gr. LF2 A350 Gr. LF3	C-Si C-Mn-Si 3.5Ni	3.0	2.16	7.7	5.63	10.3	7.50	15.4	11.24	20.5
1.5	SFVA F1	A182 Gr. F1	C-0.5Mo	2.8	2.03	7.2	5.28	9.6	7.04	14.4	10.56	19.3	14.10
1.9	SFVA F11A	A182 Gr. F11 Cl.2	1.25Cr-0.5Mo-Si	3.0	2.18	7.8	5.69	10.4	7.58	15.6	11.38	20.7	15.17
1.10	SFVA F22B	A182 Gr. F22 Cl.3	2.25Cr-1Mo	3.0	2.18	7.8	5.69	10.4	7.58	15.6	11.38	20.7	15.17
1.14	SFVA F9	A182 Gr. F9	9Cr-1Mo	3.0	2.20	7.8	5.69	10.4	7.58	15.6	11.38	20.7	15.17
1.15	—	A182 Gr. F91	9Cr-1Mo-V	3.0	2.20	7.8	5.69	10.4	7.58	15.6	11.38	20.7	15.17
1.17	SFVA F12 SFVA F5B	A182 Gr. F12 Cl.2 A182 Gr. F5	1Cr-0.5Mo 5Cr-0.5Mo	3.0	2.18	7.8	5.69	10.4	7.58	15.6	11.38	20.7	15.17
2.1	SUS F304 SUS F304H	A182 Gr. F304 A182 Gr. F304H	18Cr-8Ni 18Cr-8Ni	2.9	2.09	7.5	5.46	10.0	7.29	14.9	10.93	19.9	14.57
2.2	SUS F316 SUS F316H SUS F317 —	A182 Gr. F316 A182 Gr. F316H A182 Gr. F317 A182 Gr. F317H	16Cr-12Ni-2Mo 16Cr-12Ni-2Mo 18Cr-13Ni-3Mo 18Cr-13Ni-3Mo	2.9	2.09	7.5	5.46	10.0	7.29	14.9	10.93	19.9	14.57
2.3	SUS F304L SUS F316L —	A182 Gr. F304L A182 Gr. F316L A182 Gr. F317L	18Cr-8Ni 16Cr-12Ni-2Mo 18Cr-13Ni-3Mo	2.4	1.75	6.3	4.56	8.3	6.08	12.5	9.10	16.6	12.14
2.4	SUS F321 SUS F321H	A182 Gr. F321 A182 Gr. F321H	18Cr-10Ni-Ti 18Cr-10Ni-Ti	2.9	2.09	7.5	5.46	10.0	7.29	14.9	10.93	19.9	14.57
2.5	SUS F347 SUS F347H	A182 Gr. F347 A182 Gr. F347H	18Cr-10Ni-Nb 18Cr-10Ni-Nb	2.9	2.09	7.5	5.46	10.0	7.29	14.9	10.93	19.9	14.57

単位 MPa

材 料 グループ	材料規格		圧カクラス 試験の種類 標準主成分	900		1500		2500		4500	
	JIS	ASTM		弁箱	弁座 逆座	弁箱	弁座 逆座	弁箱	弁座 逆座	弁箱	弁座 逆座
	1.1	SFVC2A SFL2 SFL3	A105 A350 Gr. LF2 A350 Gr. LF3	C-Si C-Mn-Si 3.5Ni	23.0	16.86	38.3	28.09	63.9	46.81	114.9
1.5	SFVA F1	A182 Gr. F1	C-0.5Mo	21.7	15.86	36.1	26.42	60.1	44.02	108.1	79.24
1.9	SFVA F11A	A182 Gr. F11 Cl.2	1.25Cr-0.5Mo-Si	23.3	17.07	38.8	28.45	64.7	47.40	116.4	85.33
1.10	SFVA F22B	A182 Gr. F22 Cl.3	2.25Cr-1Mo	23.3	17.07	38.8	28.45	64.7	47.40	116.4	85.33
1.14	SFVA F9	A182 Gr. F9	9Cr-1Mo	23.3	17.07	38.8	28.45	64.7	47.40	116.4	85.33
1.15	—	A182 Gr. F91	9Cr-1Mo-V	23.3	17.07	38.8	28.45	64.7	47.40	116.4	85.33
1.17	SFVA F12 SFVA F5B	A182 Gr. F12 Cl.2 A182 Gr. F5	1Cr-0.5Mo 5Cr-0.5Mo	23.3	17.07	38.8	28.45	64.7	47.40	116.4	85.33
2.1	SUS F304 SUS F304H	A182 Gr. F304 A182 Gr. F304H	18Cr-8Ni 18Cr-8Ni	22.4	16.38	37.3	27.31	62.1	45.51	111.7	81.91
2.2	SUS F316 SUS F316H SUS F317 —	A182 Gr. F316 A182 Gr. F316H A182 Gr. F317 A182 Gr. F317H	16Cr-12Ni-2Mo 16Cr-12Ni-2Mo 18Cr-13Ni-3Mo 18Cr-13Ni-3Mo	22.4	16.38	37.3	27.31	62.1	45.51	111.7	81.91
2.3	SUS F304L SUS F316L —	A182 Gr. F304L A182 Gr. F316L A182 Gr. F317L	18Cr-8Ni 16Cr-12Ni-2Mo 18Cr-13Ni-3Mo	18.7	13.66	31.1	22.75	51.8	37.92	93.1	68.26
2.4	SUS F321 SUS F321H	A182 Gr. F321 A182 Gr. F321H	18Cr-10Ni-Ti 18Cr-10Ni-Ti	22.4	16.38	37.3	27.31	62.1	45.51	111.7	81.91
2.5	SUS F347 SUS F347H	A182 Gr. F347 A182 Gr. F347H	18Cr-10Ni-Nb 18Cr-10Ni-Nb	22.4	16.38	37.3	27.31	62.1	45.51	111.7	81.91

# バルブ型式番号の読み方

# CONSTRUCTION OF SHORITSU VALVE No.

弊社のバルブ型式番号はアルファベットと数字の9のブロックの組み合わせからなっています。

SHORITSU Valve No. is shown with a combination of Arabic numerals and letters of Alphabet contained in nine boxes. Combination of Numerals and letters are made follows.

型式 1 TYPE No.	種類 2 VALVE	接続 3 END CONNECTION IN OUT	規格 4 APPLICABLE STANDARD	レイティング 5 CLASS	材質 6 MATERIAL CODE	呼び径 7 NOMINAL SIZE	トリム 8 TRIM	STL 9 HARD FACE
型式 1 コンパクト BB-OS&Y	2 種類 1 GATE	3 接続 00 FF	4 規格 A ANSI	5 レイティング 0 JIS 10K	6 材質 01 A105	7 呼び径 1 8 1/4	8 トリム 1 13Cr	9 盛金 (STL) A DISC & SEAT
04 JPI 800	2 GLOBE	11 SW	J JIS	1 JIS 20K	01 A105	2 10 3/8	2 304	A DISC & SEAT
F4 JPI 800 フルポート	3 CHECK	22 SCRD		2 JIS 30K	19 A105N 0.23%	3 15 1/2	3 304L	B SEAT
K4 JPI 800 開度指示	4 NEEDLE	44 RF		3 JIS 40K	16 A105 HiC	4 20 3/4	4 316	C DISC
Z4 JPI 800 開度指示フルポート	5 BALL CHECK	55 RJ		R JIS 63K	17 A105 0.25%	5 25 1	5 316L	D 無し
P4 API 602 (EXTENDED)	6 SWING CHECK	66 PIPE		4 クラス 150	21 A105N 0.25%	6 32 1 1/4	6 321	E BACK SEAT
HP API 602 (EXTENDED) クラス1500	7 SPRING CHECK	WW BW40		5 クラス 300	20 SFVC2A	7 40 1 1/2	7 347	9 その他
H4 API 602 1500	A STOP CHECK	XX BW80		6 クラス 600	24 SFVC2A 0.23%	8 50 2	8 MONEL 400	
BB-OS&Y	B グロールド	YY BW160		C クラス 800	26 SFVC2A 0.25%	9 その他	9 その他	
03 600R	9 その他	ZZ BWXXS		7 クラス 900	40 SF440A		J MONEL 500	
F3 600N		MM MALE		8 クラス 1500	49 SF490A		M 13Cr+D&S MONEL	
H3 ANSI 1500		FF FEMALE		Q クラス 2500	18 SA105		I INCONEL 600	
A3 ANGLE		TT TONGUE		T クラス 4500	ステンレス鋼		G ALLOY 20 CB3	
D3 150RF		GG GROOVE		E CWP 3000	02 A182-F304		H INCONEL 800	
07 API 1500		99 その他		S CWP 6000	03 A182-F304L			
J3 ジャケット 600R				9 その他	57 A182-F304H			
JF ジャケット 600N					04 A182-F316			
JH ジャケット 1 SIZE UP					05 A182-F316L			
BB(RJ)-OS&Y					58 A182-F316H			
08 600R					32 A182-F321			
F8 600N					59 A182-F321H			
H8 ANSI 1500					34 A182-F347			
R6 600R LONG					60 A182-F347H			
N6 600N LONG					42 SUS F304			
L8 ANSI 1500 LONG					43 SUS F304L			
ベローズ BB-OS&Y					62 SUS F304H			
B4 JPI 800					44 SUS F316			
B3 ベローズ BB-OS&Y(600R)					45 SUS F316L			
BF ベローズ BB-OS&Y(600N)					63 SUS F316H			
BH ベローズ 1 SIZE UP					88 SUS F321			
LONG BB-OS&Y					64 SUS F321H			
L4 JPI 800					89 SUS F347			
LF JPI 800 フルポート					65 SUS F347H			
C4 JPI 800 超低温					低溫用炭素鋼			
06 600R					06 A350-LF2			
F6 600N					46 SFL2			
H6 ANSI 1500					低溫用低合金鋼			
C6 600R 超低温 角					07 A350-LF3			
P6 600R 超低温 丸					47 SFL3			
E6 600N 超低温 角					低合金鋼			
K6 600N 超低温 丸					08 A182-F1			
E3 ANSI 1500 超低温 角					09 A182-F5			
K3 ANSI 1500 超低温 丸					10 A182-F9			
NB-OS&Y					11 A182-F11 CL2			
WB-OS&Y	H0 NB-OS&Y 1500				12 A182-F12 CL2			
W4 JPI 800	Y0 NB-OS&Y 2500				22 A182-F22 CL3			
M4 JPI 800 フルポート	Y0 Y型 1500				23 A182-F5a			
HW API 602 クラス 1500	KY Y型 2500				81 SFVA F1			
H1 ANSI 1500	S0 4500				82 SFVA F5B			
W7 API 1500	00 3000				83 SFVA F9			
H7 API 2500	HH 6000				84 SFVA F11A			
SWB-OS&Y					85 SFVA F12			
O1 JPI 800	i4 JPI 800 BB-ISS				86 SFVA F22B			
N4 JPI 800 フルポート	Fi JPI 800フルポート BB-ISS				52 SA182-F1			
E4 API 602 (EXTENDED)	i1 JPI 800 SWB-ISS				53 SA182-F5			
HS API 602 クラス 1500	09 SB-ISS 3000				54 SA182-F11 CL2			
Y1 Y型 1500	H9 SB-ISS 6000				55 SA182-F12 CL2			
Y2 Y型 2500	L9 SB-ISS 6000 LONG				56 SA182-F22 CL3			
PSB-OS&Y					その他			
O5 PSB-OS&Y 1500	V4 JPI 800 パーチカル				51 MONEL 400			
K5 PSB-OS&Y 2500	Y4 Y-TYPE BB				61 INCONEL 600			
S5 API 602 1500	99 その他				71 ALLOY-20 CB3			
					99 その他			

For Example

1	2	3	4	5	6	7	8	9
04	1	11	A	C	01	3	1	B

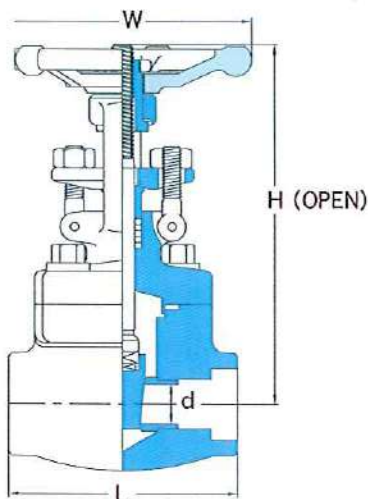
Gate Valve BB, OS & Y Reduced Port Class 800 (API Std. 602)  
 Socket Welding End (ANSI) 1/2 B  
 Body Bonnet : ASTM A105 Trim : 13Cr Seat STL

# クラス 800 軽量形小形弁 ソケット溶接形、ねじ込み形 CLASS 800 COMPACT VALVES - SOCKET WELDING, THREADED END

ボルトッドボンネット形 外ねじ式 仕切弁 BB, OS&Y GATE VALVE JPI-7S-57, API STD 602

製品記号  
Type No.

041  
F41



用途 Used for

石油精製及び石油化学プラント  
Petroleum refining plant and chemical plant  
無機化学及び化学肥料プラント  
Inorganic chemistry plant and chemical fertilizer plant  
電力向  
Electric generation plant

用語の意味 Meaning of term

R ... Reduced port 絞り口径  
F ... Full port 正規口径  
BB ... Bolted bonnet ボルトッド ボンネット  
OS&Y ... Outside screw and yoke 外ねじヨーク式

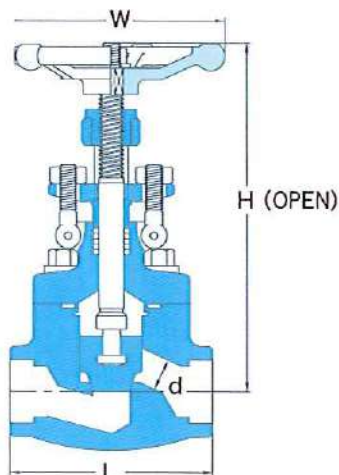
寸法表 Dimension table

呼び径 Nominal Size	8		10		15		20		25		32		40		50		
	A	B	R	F	R	F	R	F	R	F	R	F	R	F	R	F	
d mm	7.0	7.0	7.0	7.0	10.0	10.0	13.6	13.6	13.6	19.0	19.0	24.0	24.0	31.2	31.2	36.5	49.5
L mm	79	79	79	79	79	92	92	111	111	120	120	120	120	140	140	178	
H mm	155	157	157	161	161	161	161	196	196	237	237	244	244	283	283	328	
W mm	100	100	100	100	100	100	100	125	125	160	160	160	160	180	180	200	
重量 Weight kg	2.1	2.1	2.1	2.1	2.1	2.3	2.3	4.3	4.3	6.9	6.9	6.9	6.9	10.8	10.8	15.0	

ボルトッドボンネット形 外ねじ式 玉形弁 BB, OS&Y GLOBE VALVE JPI-7S-57, API STD 602

製品記号  
Type No.

042  
F42



用途 Used for

石油精製及び石油化学プラント  
Petroleum refining plant and chemical plant  
無機化学及び化学肥料プラント  
Inorganic chemistry plant and chemical fertilizer plant  
電力向  
Electric generation plant

用語の意味 Meaning of term

R ... Reduced port 絞り口径  
F ... Full port 正規口径  
BB ... Bolted bonnet ボルトッド ボンネット  
OS&Y ... Outside screw and yoke 外ねじヨーク式

寸法表 Dimension table

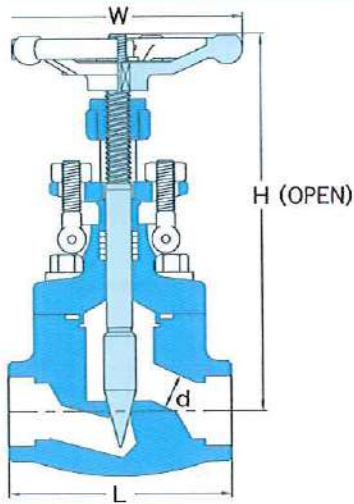
呼び径 Nominal Size	8		10		15		20		25		32		40		50	
	A	B	R	F	R	F	R	F	R	F	R	F	R	F	R	F
d mm	6.5	6.5	6.5	10.0	10.0	13.0	13.0	17.5	17.5	24.0	24.0	31.0	31.0	37.0	37.0	
L mm	79	79	79	79	79	92	92	111	111	152	152	152	152	172	172	
H mm	167	167	167	167	167	167	167	204	204	252	252	252	252	294	294	
W mm	100	100	100	100	100	100	100	125	125	160	160	160	160	180	180	
重量 Weight kg	2.2	2.2	2.2	2.2	2.2	2.4	2.4	4.4	4.4	7.2	7.2	7.2	7.2	11.5	11.5	

クラス 800 軽量形小形弁 ソケット溶接形、ねじ込み形  
 CLASS 800 COMPACT VALVES - SOCKET WELDING, THREADED END

ボルトテッドボンネット形 外ねじ式 ニードル弁 BB, OS&Y NEEDLE VALVE JPI-7S-57, API STD 602

製品記号  
Type No.

044  
F44



用途 Used for

石油精製及び石油化学プラント  
Petroleum refining plant and chemical plant  
無機化学及び化学肥料プラント  
Inorganic chemistry plant and chemical fertilizer plant  
電力向  
Electric generation plant

用語の意味 Meaning of term

R ... Reduced port 絞り口径  
F ... Full port 正規口径  
BB ... Bolted bonnet ボルトテッド ボンネット  
OS&Y ... Outside screw and yoke 外ねじヨーク式

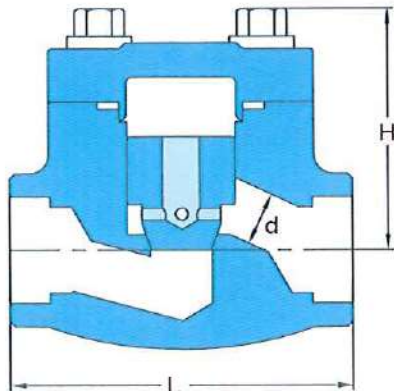
寸法表 Dimension table

呼び径 Nominal Size	A	8		10		15		20		25		32		40		50	
	B	1/4		3/8		1/2		3/4		1		1 1/4		1 1/2		2	
		R	F	R	F	R	F	R	F	R	F	R	F	R	F	R	F
d mm		6.5	6.5	6.5	10.0	10.0	13.0	13.0	17.5	17.5	24.0	24.0	31.0	31.0	37.0	37.0	
L mm		79	79	79	79	79	92	92	111	111	152	152	152	152	172	172	
H mm		167	167	167	167	167	167	167	204	204	252	252	252	252	294	294	
W mm		100	100	100	100	100	100	100	125	125	160	160	160	160	180	180	
重量 Weight kg		2.2	2.2	2.2	2.2	2.2	2.2	2.4	2.4	4.4	4.4	7.2	7.2	7.2	7.2	11.5	

ボルトテッドカバー形 リフト式 逆止弁 BC, LIFT CHECK VALVE JPI-7S-57, API STD 602

製品記号  
Type No.

043  
F43



用途 Used for

石油精製及び石油化学プラント  
Petroleum refining plant and chemical plant  
無機化学及び化学肥料プラント  
Inorganic chemistry plant and chemical fertilizer plant  
電力向  
Electric generation plant

用語の意味 Meaning of term

R ... Reduced port 絞り口径  
F ... Full port 正規口径  
BC ... Bolted cover ボルトテッドカバー

寸法表 Dimension table

呼び径 Nominal Size	A	8		10		15		20		25		32		40		50	
	B	1/4		3/8		1/2		3/4		1		1 1/4		1 1/2		2	
		R	F	R	F	R	F	R	F	R	F	R	F	R	F	R	F
d mm		6.5	6.5	6.5	10.0	10.0	13.0	13.0	17.5	17.5	24.0	24.0	31.0	31.0	37.0	37.0	
L mm		79	79	79	79	79	92	92	111	111	152	152	152	152	172	172	
H mm		61	61	61	61	61	61	61	78	78	103	103	103	103	118	118	
重量 Weight kg		1.3	1.3	1.3	1.3	1.3	1.6	1.6	3.1	3.1	6.4	6.4	6.4	6.4	8.9	8.9	

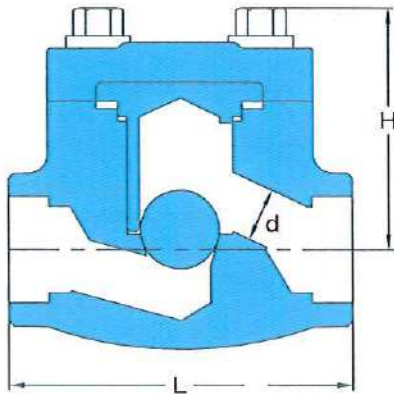
# クラス 800 軽量形小形弁 ソケット溶接形、ねじ込み形 CLASS 800 COMPACT VALVES - SOCKET WELDING, THREADED END

ボルトッドカバー形 ボール式 逆止弁 BC. BALL CHECK VALVE

JPI-7S-57, API STD 602

製品記号  
Type No.

045  
F45



用途 Used for

石油精製及び石油化学プラント  
Petroleum refining plant and chemical plant  
無機化学及び化学肥料プラント  
Inorganic chemistry plant and chemical fertilizer plant  
電力向  
Electric generation plant

用語の意味 Meaning of term

R ... Reduced port 絞り口径  
F ... Full port 正規口径  
BC ... Bolted cover ボルトッドカバー

寸法表 Dimension table

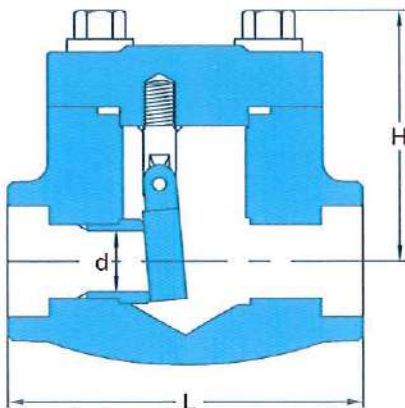
呼び径 Nominal Size	A		8		10		15		20		25		32		40		50	
	B		1/4		3/8		1/2		3/4		1		1 1/4		1 1/2		2	
	R	F	R	F	R	F	R	F	R	F	R	F	R	F	R	F	R	F
d mm	6.5	6.5	6.5	10.0	10.0	13.0	13.0	17.5	17.5	24.0	24.0	31.0	31.0	37.0	37.0			
L mm	79	79	79	79	79	92	92	111	111	152	152	152	152	172	172			
H mm	61	61	61	61	61	61	61	78	78	103	103	103	103	118	118			
重量 Weight kg	1.3	1.3	1.3	1.3	1.3	1.6	1.6	3.1	3.1	6.4	6.4	6.4	6.4	8.9	8.9			

ボルトッドカバー形 スィング式 逆止弁 BC. SWING CHECK VALVE

JPI-7S-57, API STD 602

製品記号  
Type No.

046  
F46



用途 Used for

石油精製及び石油化学プラント  
Petroleum refining plant and chemical plant  
無機化学及び化学肥料プラント  
Inorganic chemistry plant and chemical fertilizer plant  
電力向  
Electric generation plant

用語の意味 Meaning of term

R ... Reduced port 絞り口径  
F ... Full port 正規口径  
BC ... Bolted cover ボルトッドカバー

寸法表 Dimension table

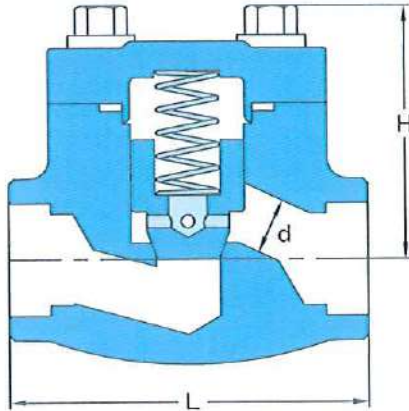
呼び径 Nominal Size	A		8		10		15		20		25		32		40		50	
	B		1/4		3/8		1/2		3/4		1		1 1/4		1 1/2		2	
	R	F	R	F	R	F	R	F	R	F	R	F	R	F	R	F	R	F
d mm					13.6	13.6	13.6	19.0	19.0	24.0	24.0	31.2	31.2	36.5	36.5			
L mm					79	92	92	111	111	120	120	120	120	140	140			
H mm					61	61	61	78	78	101	101	101	101	120	120			
重量 Weight kg					1.3	1.6	1.6	3.1	3.1	6.4	6.4	6.4	6.4	8.9	8.9			

クラス 800 軽量形小形弁 ソケット溶接形、ねじ込み形  
 CLASS 800 COMPACT VALVES - SOCKET WELDING, THREADED END

ボルトッドカバー形 スプリング式 逆止弁 BC. SPRING CHECK VALVE JPI-7S-57, API STD 602

製品記号  
 Type No.

047  
 F47



用途 Used for

石油精製及び石油化学プラント  
 Petroleum refining plant and chemical plant  
 無機化学及び化学肥料プラント  
 Inorganic chemistry plant and chemical fertilizer plant  
 電力向  
 Electric generation plant

用語の意味 Meaning of term

R ... Reduced port 絞り口径  
 F ... Full port 正規口径  
 BC ... Bolted cover ボルトッドカバー

寸法表 Dimension table

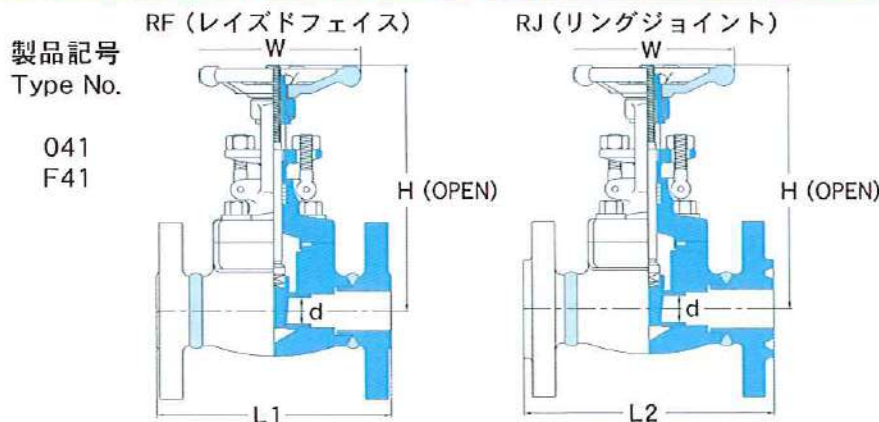
呼び径 Nominal Size	8		10		15		20		25		32		40		50	
	¼		⅜		½		¾		1		1¼		1½		2	
	R	F	R	F	R	F	R	F	R	F	R	F	R	F	R	F
d mm	6.5	6.5	6.5	10.0	10.0	13.0	13.0	17.5	17.5	24.0	24.0	31.0	31.0	37.0	37.0	
L mm	79	79	79	79	79	92	92	111	111	152	152	152	152	172	172	
H mm	61	61	61	61	61	61	61	78	78	103	103	103	103	118	118	
重量 Weight kg	1.3	1.3	1.3	1.3	1.3	1.6	1.6	3.1	3.1	6.4	6.4	6.4	6.4	8.9	8.9	

# クラス 150 - 600 軽量形小形弁 フランジ溶接形

## CLASS 150 - 600 COMPACT VALVES - WELDING FLANGED END

ボルテッドボンネット形 外ねじ式 仕切弁 BB, OS&Y GATE VALVE

JPI-7S-57, API STD 602



用途 Used for

石油精製及び石油化学プラント  
Petroleum refining plant and chemical plant  
無機化学及び化学肥料プラント  
Inorganic chemistry plant and chemical fertilizer plant  
電力向 Electric generation plant

用語の意味 Meaning of term

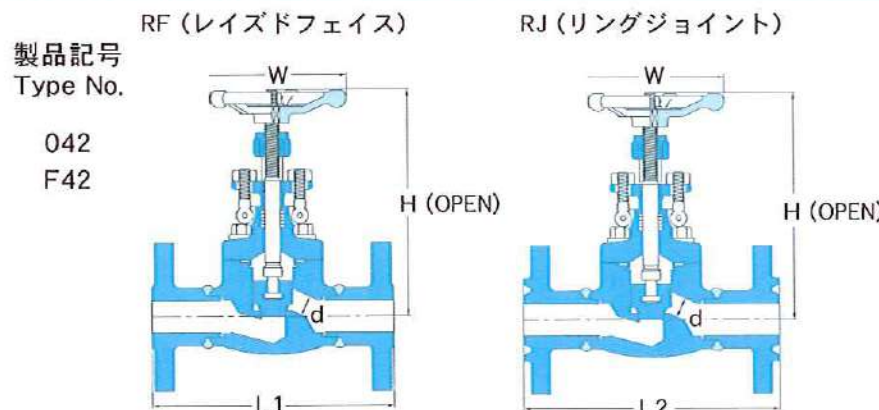
R ... Reduced port  
絞リ口径  
F ... Full port  
正規口径  
BB ... Bolted bonnet  
ボルテッド ボンネット  
OS&Y ... Outside screw and yoke  
外ねじヨーク式

寸法表 Dimension table (注)\*の面間は規格と異なります。

呼び径 Nominal Size	A	15		20		25		32		40		50	
	B	½		¾		1		1¼		1½		2	
		R	F	R	F	R	F	R	F	R	F	R	F
d mm		13.6	13.6	13.6	19.0	19.0	24.0	24.0	31.2	31.2	36.5	36.5	49.5
L1 mm	(150)	140*		152*		165*		178*		190*		216*	
	(300)	140		152		165		178		190		216	
	(600)	165		190		216		229		241		292	
L2 mm	(300)	151		165		178		190		203		232	
	(600)	164		190		216		229		241		295	
H mm		161	161	161	196	196	237	237	244	244	283	283	328
W mm		100	100	100	125	125	160	160	160	160	180	180	200

ボルテッドボンネット形 外ねじ式 玉形弁 BB, OS&Y GLOBE VALVE

JPI-7S-57, API STD 602



用途 Used for

石油精製及び石油化学プラント  
Petroleum refining plant and chemical plant  
無機化学及び化学肥料プラント  
Inorganic chemistry plant and chemical fertilizer plant  
電力向 Electric generation plant

用語の意味 Meaning of term

R ... Reduced port  
絞リ口径  
F ... Full port  
正規口径  
BB ... Bolted bonnet  
ボルテッド ボンネット  
OS&Y ... Outside screw and yoke  
外ねじヨーク式

寸法表 Dimension table (注)\*の面間は規格と異なります。

呼び径 Nominal Size	A	15		20		25		32		40		50	
	B	½		¾		1		1¼		1½		2	
		R	F	R	F	R	F	R	F	R	F	R	F
d mm		10.0	13.0	13.0	17.5	17.5	24.0	24.0	31.0	31.0	37.0	37.0	
L1 mm	(150)	152*		178*		203*		216*		229*		267*	
	(300)	152		178		203		216		229		267	
	(600)	165		190		216		229		241		292	
L2 mm	(300)	164		190		216		229		241		283	
	(600)	164		190		216		229		241		295	
H mm		167	167	167	204	204	252	252	252	252	294	294	
W mm		100	100	100	125	125	160	160	160	160	180	180	



# クラス 150 - 600 軽量形小形弁 フランジ溶接形 CLASS 150 - 600 COMPACT VALVES - WELDING FLANGED END

ボルテッドカバー形 リフト式 逆止弁 BC. LIFT CHECK VALVE

JPI-7S-57, API STD 602

製品記号  
Type No.

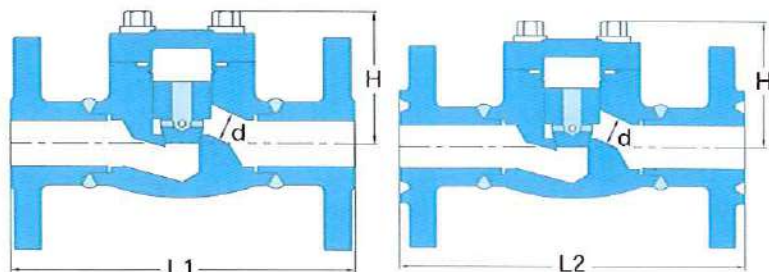
RF (レイズドフェイス)

RJ (リングジョイント)

用途 Used for

石油精製及び石油化学プラント  
Petroleum refining plant and chemical plant  
無機化学及び化学肥料プラント  
Inorganic chemistry plant and chemical  
fertilizer plant  
電力向  
Electric generation plant

043  
F43



用語の意味 Meaning of term

R ... Reduced port  
絞リ口径  
F ... Full port  
正規口径  
BC ... Bolted cover  
ボルテッドカバー

寸法表 Dimension table (注)\*の面間は規格と異なります。

呼び径 Nominal Size	A	15		20		25		32		40		50	
	B	1/2		3/4		1		1 1/4		1 1/2		2	
		R	F	R	F	R	F	R	F	R	F	R	F
d mm		10.0	13.0	13.0	17.5	17.5	24.0	24.0	31.0	31.0	37.0	37.0	
L1 mm	(150)	152*		178*		203*		216*		229*		267*	
	(300)	152		178		203		216		229		267	
	(600)	165		190		216		229		241		292	
L2 mm	(300)	164		190		216		229		241		283	
	(600)	164		190		216		229		241		295	
H mm		61	61	61	78	78	103	103	103	118	118		

# JIS 10K-JIS 40K 軽量形小形弁 フランジ溶接形

## JIS 10K-JIS 40K COMPACT VALVES - WELDING FLANGED END

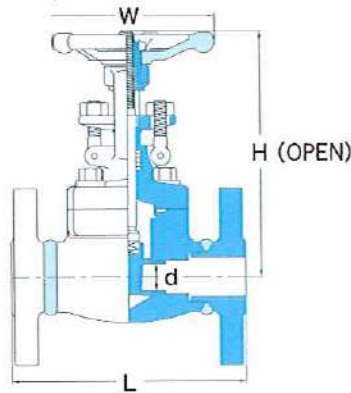
ボルテッドボンネット形 外ねじ式 仕切弁 BB, OS&Y GATE VALVE

JPI-7S-57, API STD 602

製品記号  
Type No.

041  
F41

RF (レイズドフェイス)



用途 Used for

石油精製及び石油化学プラント  
Petroleum refining plant and chemical plant  
無機化学及び化学肥料プラント  
Inorganic chemistry plant and chemical fertilizer plant  
電力向 Electric generation plant

用語の意味 Meaning of term

R ... Reduced port  
絞り口径  
F ... Full port  
正規口径  
BB ... Bolted bonnet  
ボルテッド ボンネット  
OS&Y ... Outside screw and yoke  
外ねじヨーク式

寸法表 Dimension table (注)\*の面間は規格と異なります。

呼び径 Nominal Size	A	10		15		20		25		32		40		50	
	B	3/8		1/2		3/4		1		1 1/4		1 1/2		2	
		R	F	R	F	R	F	R	F	R	F	R	F	R	F
d mm		13.6	13.6	13.6	13.6	13.6	19.0	19.0	24.0	24.0	31.2	31.2	36.5	36.5	49.5
L mm	(JIS 10K)	140*		140*		152*		165*		178*		190*		178	
	(JIS 20K)	140*		140		152		165		178		190		216	
	(JIS 30K)	140*		140*		152*		165*		178*		190*		216*	
	(JIS 40K)	165*		165		190		216		229		241		292	
H mm		161	161	161	161	161	196	196	237	237	244	244	283	283	328
W mm		100	100	100	100	100	125	125	160	160	160	160	180	180	200

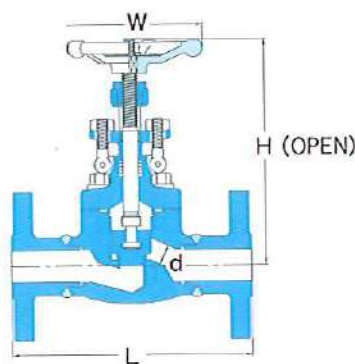
ボルテッドボンネット形 外ねじ式 玉形弁 BB, OS&Y GLOBE VALVE

JPI-7S-57, API STD 602

製品記号  
Type No.

042  
F42

RF (レイズドフェイス)



用途 Used for

石油精製及び石油化学プラント  
Petroleum refining plant and chemical plant  
無機化学及び化学肥料プラント  
Inorganic chemistry plant and chemical fertilizer plant  
電力向 Electric generation plant

用語の意味 Meaning of term

R ... Reduced port  
絞り口径  
F ... Full port  
正規口径  
BB ... Bolted bonnet  
ボルテッド ボンネット  
OS&Y ... Outside screw and yoke  
外ねじヨーク式

寸法表 Dimension table (注)\*の面間は規格と異なります。

呼び径 Nominal Size	A	10		15		20		25		32		40		50	
	B	3/8		1/2		3/4		1		1 1/4		1 1/2		2	
		R	F	R	F	R	F	R	F	R	F	R	F	R	F
d mm		10.0	10.0	10.0	13.0	13.0	17.5	17.5	24.0	24.0	31.0	31.0	37.0	37.0	
L mm	(JIS 10K)	152*		152*		178*		203*		216*		229*		203	
	(JIS 20K)	152*		152		178		203		216		229		267	
	(JIS 30K)	152*		152*		178*		203*		216*		229*		267*	
	(JIS 40K)	165*		165		190		216		229		241		292	
H mm		167	167	167	167	167	204	204	252	252	252	252	294	294	
W mm		100	100	100	100	100	125	125	160	160	160	160	180	180	

# JIS 10K-JIS 40K 軽量形小形弁 フランジ溶接形

## JIS 10K-JIS 40K COMPACT VALVES - WELDING FLANGED END

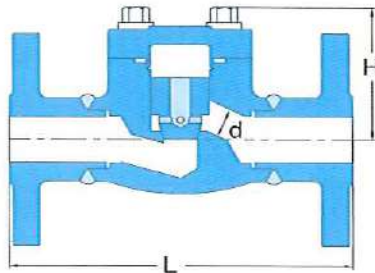
ボルトッドカバー形 リフト式 逆止弁 BC. LIFT CHECK VALVE

JPI-7S-57, API STD 602

製品記号  
Type No.

043  
F43

RF (レイズドフェイス)



用途 Used for

石油精製及び石油化学プラント  
Petroleum refining plant and chemical plant  
無機化学及び化学肥料プラント  
Inorganic chemistry plant and chemical  
fertilizer plant  
電力向  
Electric generation plant

用語の意味 Meaning of term

R ... Reduced port  
絞リ口径  
F ... Full port  
正規口径  
BC ... Bolted cover  
ボルトッドカバー

寸法表 Dimension table

(注)\*の面間は規格と異なります。

呼び径 Nominal Size	A	10		15		20		25		32		40		50	
	B	$\frac{3}{8}$		$\frac{1}{2}$		$\frac{3}{4}$		1		$1\frac{1}{4}$		$1\frac{1}{2}$		2	
		R	F	R	F	R	F	R	F	R	F	R	F	R	F
d mm		10.0	10.0	10.0	13.0	13.0	17.5	17.5	24.0	24.0	31.0	31.0	37.0	37.0	
L mm	(JIS 10K)	152*		152*		178*		203*		216*		229*		203	
	(JIS 20K)	152*		152		178		203		216		229		267	
	(JIS 30K)	152*		152*		178*		203*		216*		229*		267*	
	(JIS 40K)	165*		165		190		216		229		241		292	
H mm		61	61	61	61	61	78	78	103	103	103	118	118		

クラス 150 - 600 軽量形小形弁 フランジ一体形  
 CLASS 150 - 600 COMPACT VALVES - INTEGRALLY FLANGED END

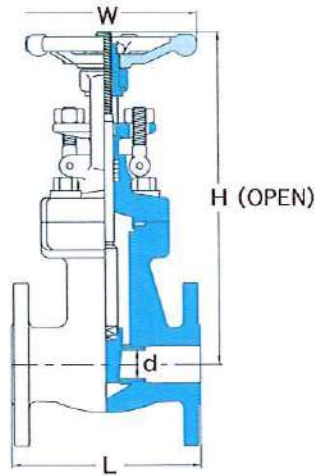
ボルテッドボンネット形 外ねじ式 仕切弁 BB, OS&Y GATE VALVE

JPI-7S-57, API STD 602

製品記号  
Type No.

041

RF (レイズドフェイス)



用途 Used for

石油精製及び石油化学プラント  
Petroleum refining plant and chemical plant  
無機化学及び化学肥料プラント  
Inorganic chemistry plant and chemical fertilizer plant  
電力向  
Electric generation plant

用語の意味 Meaning of term

BB ... Bolted bonnet  
ボルテッド ボンネット  
OS&Y ... Outside screw and yoke  
外ねじヨーク式

寸法表 Dimension table

呼び径 Nominal Size	A	15	20	25	40	50
	B	1/2	3/4	1	1 1/2	2
	CLASS	150	150	150	150	150
d mm		13.6	13.6	19.0	31.2	36.5
L mm		108	117	127	165	178
H mm		204	204	245	278	312
W mm		100	100	125	160	180

ボルテッドボンネット形 外ねじ式 仕切弁 BB, OS&Y GATE VALVE

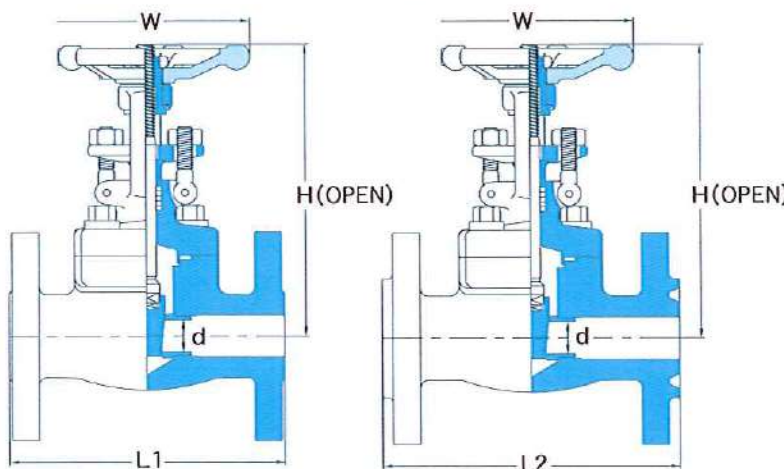
JPI-7S-57, API STD 602

製品記号  
Type No.

041

RF (レイズドフェイス)

RJ (リングジョイント)



用途 Used for

石油精製及び石油化学プラント  
Petroleum refining plant and chemical plant  
無機化学及び化学肥料プラント  
Inorganic chemistry plant and chemical fertilizer plant  
電力向  
Electric generation plant

用語の意味 Meaning of term

BB ... Bolted bonnet  
ボルテッド ボンネット  
OS&Y ... Outside screw and yoke  
外ねじヨーク式

寸法表 Dimension table

呼び径 Nominal Size	A	15		20		25		40		50	
	B	1/2		3/4		1		1 1/2		2	
	CLASS	300	600	300	600	300	600	300	600	300	600
d mm		13.6	13.6	13.6	13.6	19.0	19.0	31.2	31.2	36.5	36.5
L1 mm		140	165	152	190	165	216	190	241	216	292
L2 mm		151	164	165	190	178	216	203	241	232	295
H mm		161	161	161	161	196	196	244	244	283	283
W mm		100	100	100	100	125	125	160	160	180	180

クラス 150 - 600 軽量形小形弁 フランジ一体形  
 CLASS 150 - 600 COMPACT VALVES - INTEGRALLY FLANGED END

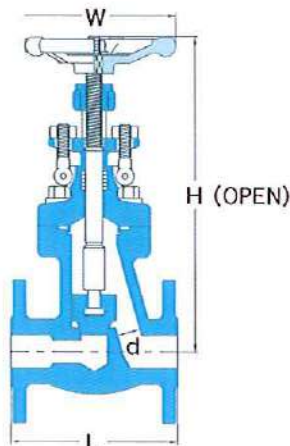
ボルトテッドボンネット形 外ねじ式 玉形弁 BB, OS&Y GLOBE VALVE

JPI-7S-57, API STD 602

製品記号  
Type No.

042

RF (レイズドフェイス)



用途 Used for

石油精製及び石油化学プラント  
Petroleum refining plant and chemical plant  
無機化学及び化学肥料プラント  
Inorganic chemistry plant and chemical fertilizer plant  
電力向  
Electric generation plant

用語の意味 Meaning of term

BB ... Bolted bonnet  
ボルトテッド ボンネット  
OS&Y ... Outside screw and yoke  
外ねじヨーク式

寸法表 Dimension table

呼び径 Nominal Size	A	15	20	25	40	50
	B	½	¾	1	1½	2
	CLASS	150	150	150	150	150
d mm		10.0	13.0	17.5	29.0	37.0
L mm		108	117	127	165	203
H mm		221	221	261	284	339
W mm		100	100	125	160	180

ボルトテッドボンネット形 外ねじ式 玉形弁 BB, OS&Y GLOBE VALVE

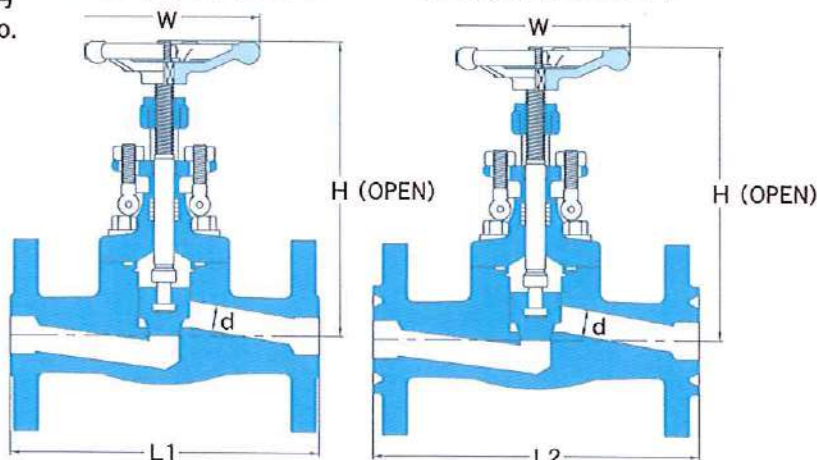
JPI-7S-57, API STD 602

製品記号  
Type No.

042

RF (レイズドフェイス)

RJ (リングジョイント)



用途 Used for

石油精製及び石油化学プラント  
Petroleum refining plant and chemical plant  
無機化学及び化学肥料プラント  
Inorganic chemistry plant and chemical fertilizer plant  
電力向  
Electric generation plant

用語の意味 Meaning of term

BB ... Bolted bonnet  
ボルトテッド ボンネット  
OS&Y ... Outside screw and yoke  
外ねじヨーク式

寸法表 Dimension table

呼び径 Nominal Size	A	15		20		25		40		50	
	B	½		¾		1		1½		2	
	CLASS	300	600	300	600	300	600	300	600	300	600
d mm		10.0	10.0	13.0	13.0	17.5	17.5	31.0	31.0	37.0	37.0
L1 mm		152	165	178	190	203	216	229	241	267	292
L2 mm		164	164	190	190	216	216	241	241	283	295
H mm		167	167	167	167	204	204	250	250	296	296
W mm		100	100	100	100	125	125	160	160	180	180

クラス 150 - 600 軽量形小形弁 フランジー体形  
 CLASS 150 - 600 COMPACT VALVES - INTEGRALLY FLANGED END

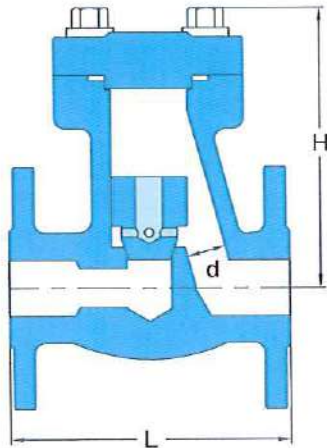
ボルテッドカバー形 リフト式 逆止弁 BC. LIFT CHECK VALVE

JPI-7S-57, API STD 602

製品記号  
Type No.

043

RF (レイズドフェイス)



用途 Used for

石油精製及び石油化学プラント  
Petroleum refining plant and chemical plant  
無機化学及び化学肥料プラント  
Inorganic chemistry plant and chemical  
fertilizer plant  
電力向  
Electric generation plant

用語の意味 Meaning of term

BC ... Bolted cover  
ボルテッド カバー

寸法表 Dimension table

呼び径 Nominal Size	A	15	20	25	40	50
	B	½	¾	1	1½	2
	CLASS	150	150	150	150	150
d mm		10.0	13.0	17.5	29.0	37.0
L mm		108	117	127	165	203
H mm		103	103	124	133	162

ボルテッドカバー形 リフト式 逆止弁 BC. LIFT CHECK VALVE

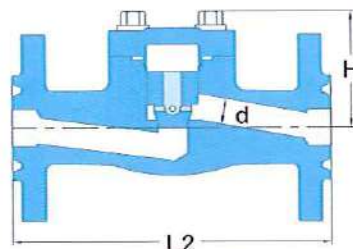
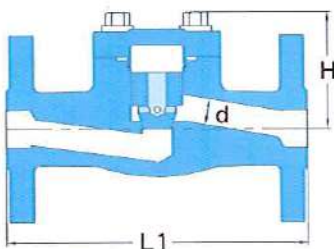
JPI-7S-57, API STD 602

製品記号  
Type No.

043

RF (レイズドフェイス)

RJ (リングジョイント)



用途 Used for

石油精製及び石油化学プラント  
Petroleum refining plant and chemical plant  
無機化学及び化学肥料プラント  
Inorganic chemistry plant and chemical  
fertilizer plant  
電力向  
Electric generation plant

用語の意味 Meaning of term

BC ... Bolted cover  
ボルテッド カバー

寸法表 Dimension table

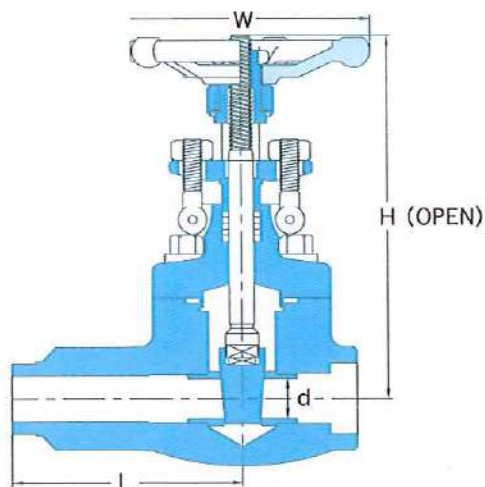
呼び径 Nominal Size	A	15		20		25		40		50	
	B	½		¾		1		1½		2	
	CLASS	300	600	300	600	300	600	300	600	300	600
d mm		10.0	10.0	13.0	13.0	17.5	17.5	31.0	31.0	37.0	37.0
L1 mm		152	165	178	190	203	216	229	241	267	292
L2 mm		164	164	190	190	216	216	241	241	283	295
H mm		61	61	61	61	78	78	101	101	120	120

# クラス 800 軽量形小形弁 エクステンデッドボディ形 CLASS 800 COMPACT VALVES - EXTENDED BODY TYPE

ボルテッドボンネット形 外ねじ式 仕切弁 BB, OS&Y GATE VALVE JPI-7S-57, API STD 602

製品記号  
Type No.

P41



用途 Used for

- 石油精製及び石油化学プラント  
Petroleum refining plant and chemical plant
- 無機化学及び化学肥料プラント  
Inorganic chemistry plant and chemical fertilizer plant
- 電力向  
Electric generation plant

用語の意味 Meaning of term

- R ... Reduced port 絞り口径
- F ... Full port 正規口径
- BB ... Bolted bonnet ボルテッド ボンネット
- OS&Y ... Outside screw and yoke 外ねじヨーク式

寸法表 Dimension table

呼び径 Nominal Size	A	8		10		15		20		25		32		40		50	
	B	1/4		3/8		1/2		3/4		1		1 1/4		1 1/2		2	
		R	F	R	F	R	F	R	F	R	F	R	F	R	F	R	F
d mm						13.6		13.6		19.0				31.2			
L mm						110		110		125				140			
H mm						162		162		197				245			
W mm						100		100		125				160			
重量 Weight kg						2.8		3.2		4.9				10.2			

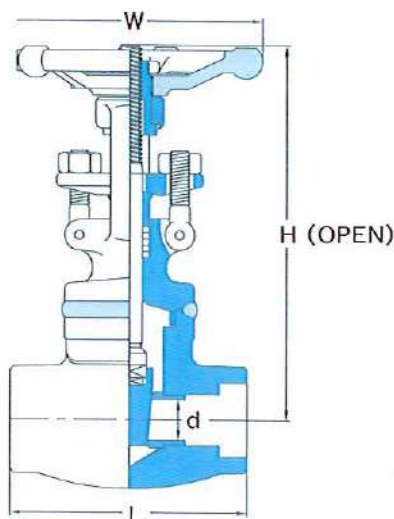
# クラス 800 軽量形小形弁 ソケット溶接形、ねじ込み形 CLASS 800 COMPACT VALVES - SOCKET WELDING, THREADED END

ウエルドボンネット形 外ねじ式 仕切弁 WB, OS&Y GATE VALVE

JPI-7S-57, API STD 602

製品記号  
Type No.

W41  
M41



用途 Used for

石油精製及び石油化学プラント  
Petroleum refining plant and chemical plant  
無機化学及び化学肥料プラント  
Inorganic chemistry plant and chemical fertilizer plant

用語の意味 Meaning of term

R ...	Reduced port	絞り口径
F ...	Full port	正規口径
WB ...	Welded bonnet	溶接ボンネット
OS&Y ...	Outside screw and yoke	外ねじヨーク式

寸法表 Dimension table

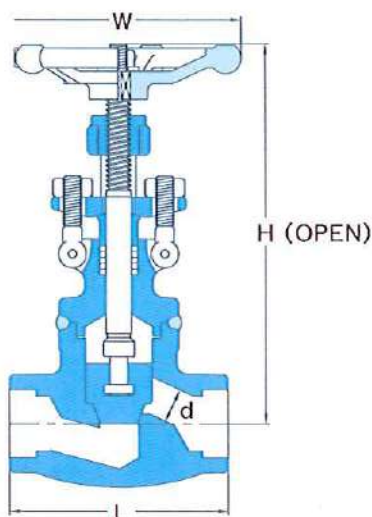
呼び径 Nominal Size	8		10		15		20		25		32		40		50	
	A	B	R	F	R	F	R	F	R	F	R	F	R	F	R	F
d mm	7.0	7.0	10.0	10.0	13.6	13.6	13.6	19.0	19.0	24.0	24.0	31.2	31.2	36.5	36.5	
L mm	79	79	79	79	79	92	92	111	111	120	120	120	120	140	140	
H mm	155	157	157	161	161	161	161	196	196	237	237	244	244	283	283	
W mm	100	100	100	100	100	100	100	125	125	160	160	160	160	180	180	
重量 Weight kg	2.1	2.1	2.1	2.1	2.1	2.3	2.3	4.3	4.3	6.9	6.9	6.9	6.9	10.8	10.8	

ウエルドボンネット形 外ねじ式 玉形弁 WB, OS&Y GLOBE VALVE

JPI-7S-57, API STD 602

製品記号  
Type No.

W42  
M42



用途 Used for

石油精製及び石油化学プラント  
Petroleum refining plant and chemical plant  
無機化学及び化学肥料プラント  
Inorganic chemistry plant and chemical fertilizer plant

用語の意味 Meaning of term

R ...	Reduced port	絞り口径
F ...	Full port	正規口径
WB ...	Welded bonnet	溶接ボンネット
OS&Y ...	Outside screw and yoke	外ねじヨーク式

寸法表 Dimension table

呼び径 Nominal Size	8		10		15		20		25		32		40		50	
	A	B	R	F	R	F	R	F	R	F	R	F	R	F	R	F
d mm	6.5	6.5	6.5	10.0	10.0	13.0	13.0	17.5	17.5	24.0	24.0	31.0	31.0	37.0	37.0	
L mm	79	79	79	79	79	92	92	111	111	152	152	152	152	172	172	
H mm	167	167	167	167	167	167	167	204	204	252	252	252	252	294	294	
W mm	100	100	100	100	100	100	100	125	125	160	160	160	160	180	180	
重量 Weight kg	2.2	2.2	2.2	2.2	2.2	2.4	2.4	4.4	4.4	7.2	7.2	7.2	7.2	11.5	11.5	



# クラス 800 軽量形小形弁 ソケット溶接形、ねじ込み形 CLASS 800 COMPACT VALVES - SOCKET WELDING, THREADED END

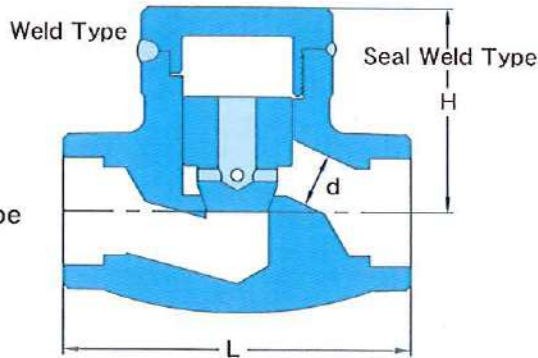
ウエルドカバー、シールウエルドカバー形 リフト式 逆止弁

WC., SWC. LIFT CHECK VALVE API STD 602

製品記号  
Type No.

Weld Type  
W43  
M43

Seal Weld Type  
013  
N43



用途 Used for

石油精製及び石油化学プラント  
Petroleum refining plant and chemical plant  
無機化学及び化学肥料プラント  
Inorganic chemistry plant and chemical fertilizer plant

用語の意味 Meaning of term

R ... Reduced port 絞り口径  
F ... Full port 正規口径  
WC ... Welded cover 溶接付カバー  
SWC ... Seal welded cover 漏れ止め溶接カバー

寸法表 Dimension table

呼び径 Nominal Size	8		10		15		20		25		32		40		50	
	A	B	R	F	R	F	R	F	R	F	R	F	R	F	R	F
d mm	6.5	6.5	6.5	10.0	10.0	13.0	13.0	17.5	17.5	24.0	24.0	31.0	31.0	37.0	37.0	
L mm	79	79	79	79	79	92	92	111	111	152	152	152	152	172	172	
H mm	52	52	52	52	52	52	52	65	65	90	90	90	90	106	106	
重量 Weight kg	1.3	1.3	1.3	1.3	1.3	1.6	1.6	3.1	3.1	6.4	6.4	6.4	6.4	8.9	8.9	

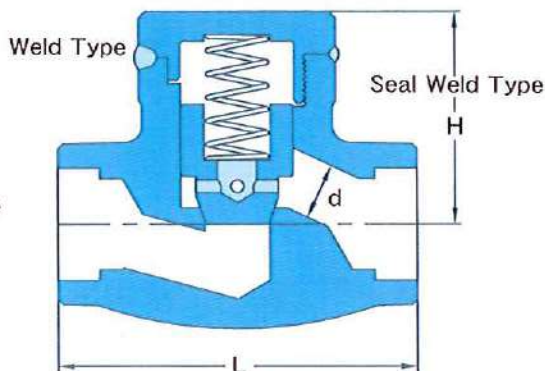
ウエルドカバー、シールウエルドカバー形 スプリング式 逆止弁

WC., SWC. SPRING CHECK VALVE API STD 602

製品記号  
Type No.

Weld Type  
W47  
M47

Seal Weld Type  
017  
N47



用途 Used for

石油精製及び石油化学プラント  
Petroleum refining plant and chemical plant  
無機化学及び化学肥料プラント  
Inorganic chemistry plant and chemical fertilizer plant

用語の意味 Meaning of term

R ... Reduced port 絞り口径  
F ... Full port 正規口径  
WC ... Welded cover 溶接付カバー  
SWC ... Seal welded cover 漏れ止め溶接カバー

寸法表 Dimension table

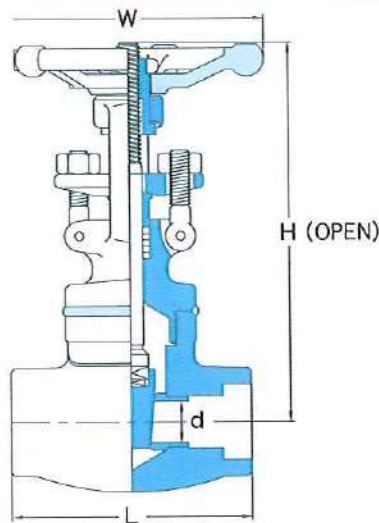
呼び径 Nominal Size	8		10		15		20		25		32		40		50	
	A	B	R	F	R	F	R	F	R	F	R	F	R	F	R	F
d mm	6.5	6.5	6.5	10.0	10.0	13.0	13.0	17.5	17.5	24.0	24.0	31.0	31.0	37.0	37.0	
L mm	79	79	79	79	79	92	92	111	111	152	152	152	152	172	172	
H mm	52	52	52	52	52	52	52	65	65	90	90	90	90	106	106	
重量 Weight kg	1.3	1.3	1.3	1.3	1.3	1.6	1.6	3.1	3.1	6.4	6.4	6.4	6.4	8.9	8.9	

# クラス 800 軽量形小形弁 ソケット溶接形、ねじ込み形 CLASS 800 COMPACT VALVES - SOCKET WELDING, THREADED END

シールウエルドボンネット形 外ねじ式 仕切弁 SWB, OS&Y GATE VALVE JPI-7S-57, API STD 602

製品記号  
Type No.

011  
N41



用途 Used for

石油精製及び石油化学プラント  
Petroleum refining plant and chemical plant  
無機化学及び化学肥料プラント  
Inorganic chemistry plant and chemical fertilizer plant

用語の意味 Meaning of term

R ... Reduced port 絞り口径  
F ... Full port 正規口径  
SWB ... Seal welded bonnet 漏れ止め溶接ボンネット  
OS&Y ... Outside screw and yoke 外ねじヨーク式

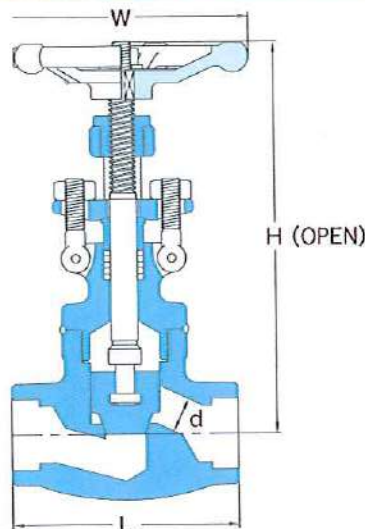
寸法表 Dimension table

呼び径 Nominal Size	8		10		15		20		25		32		40		50	
	B		3/8		1/2		3/4		1		1 1/4		1 1/2		2	
	R	F	R	F	R	F	R	F	R	F	R	F	R	F	R	F
d mm	7.0	7.0	10.0	10.0	13.6	13.6	13.6	19.0	19.0	24.0	24.0	31.2	31.2	36.5	36.5	
L mm	79	79	79	79	79	92	92	111	111	120	120	120	120	140	140	
H mm	155	157	157	161	161	161	161	196	196	237	237	244	244	283	283	
W mm	100	100	100	100	100	100	100	125	125	160	160	160	160	180	180	
重量 Weight kg	2.1	2.1	2.1	2.1	2.1	2.3	2.3	4.3	4.3	6.9	6.9	6.9	6.9	10.8	10.8	

シールウエルドボンネット形 外ねじ式 玉形弁 SWB, OS&Y GLOBE VALVE JPI-7S-57, API STD 602

製品記号  
Type No.

012  
N42



用途 Used for

石油精製及び石油化学プラント  
Petroleum refining plant and chemical plant  
無機化学及び化学肥料プラント  
Inorganic chemistry plant and chemical fertilizer plant

用語の意味 Meaning of term

R ... Reduced port 絞り口径  
F ... Full port 正規口径  
SWB ... Seal welded bonnet 漏れ止め溶接ボンネット  
OS&Y ... Outside screw and yoke 外ねじヨーク式

寸法表 Dimension table

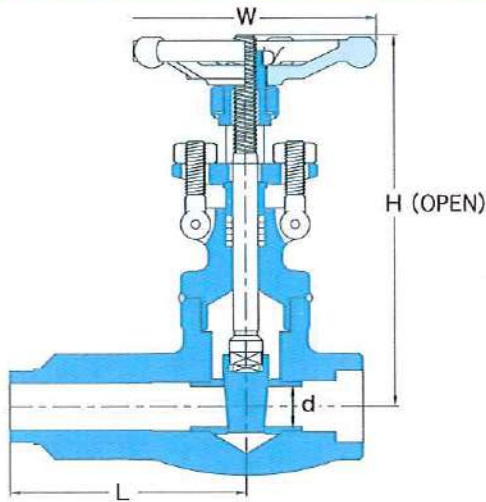
呼び径 Nominal Size	8		10		15		20		25		32		40		50	
	B		3/8		1/2		3/4		1		1 1/4		1 1/2		2	
	R	F	R	F	R	F	R	F	R	F	R	F	R	F	R	F
d mm	6.5	6.5	6.5	10.0	10.0	13.0	13.0	17.5	17.5	24.0	24.0	31.0	31.0	37.0	37.0	
L mm	79	79	79	79	79	92	92	111	111	152	152	152	152	172	172	
H mm	167	167	167	167	167	167	167	204	204	252	252	252	252	294	294	
W mm	100	100	100	100	100	100	100	125	125	160	160	160	160	180	180	
重量 Weight kg	2.2	2.2	2.2	2.2	2.2	2.4	2.4	4.4	4.4	7.2	7.2	7.2	7.2	11.5	11.5	

# クラス 800 軽量形小形弁 エクステンデッドボディ形 CLASS 800 COMPACT VALVES - EXTENDED BODY TYPE

シールウエルドボンネット形 外ねじ式 仕切弁 SWB, OS&Y GATE VALVE JPI-7S-57, API STD 602

製品記号  
Type No.

E41



用途 Used for

石油精製及び石油化学プラント  
Petroleum refining plant and chemical plant  
無機化学及び化学肥料プラント  
Inorganic chemistry plant and chemical fertilizer plant

用語の意味 Meaning of term

R ... Reduced port 絞り口径  
F ... Full port 正規口径  
SWB ... Seal welded bonnet 漏れ止め溶接ボンネット

寸法表 Dimension table

呼び径 Nominal Size	A	8		10		15		20		25		32		40		50	
	B	1/4		3/8		1/2		3/4		1		1 1/4		1 1/2		2	
		R	F	R	F	R	F	R	F	R	F	R	F	R	F	R	F
d mm						13.6		13.6		19.0				31.2			
L mm						110		110		125				140			
H mm						157		162		196				246			
W mm						100		100		125				160			
重量 Weight kg						2.8		3.2		4.9				10.2			

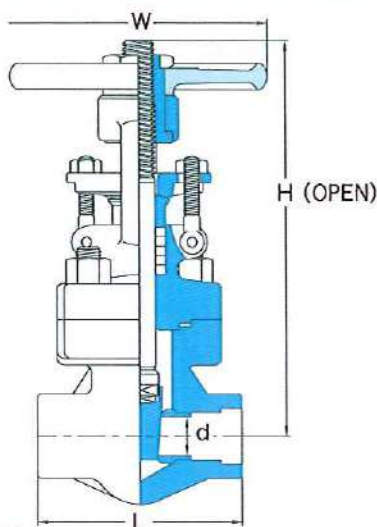
# クラス 600 小形弁 ソケット溶接形、ねじ込み形 CLASS 600 SMALL VALVES - SOCKET WELDING, THREADED END

ボルトテッドボンネット形 外ねじ式 仕切弁 BB, OS&Y GATE VALVE

JPI-7S-36

製品記号  
Type No.

031  
F31



用途 Used for

石油精製及び石油化学プラント  
Petroleum refining plant and chemical plant  
無機化学及び化学肥料プラント  
Inorganic chemistry plant and chemical fertilizer plant  
電力向  
Electric generation plant

用語の意味 Meaning of term

R ... Reduced port 絞り口径  
F ... Full port 正規口径  
BB ... Bolted bonnet ボルトテッド ボンネット  
OS&Y ... Outside screw and yoke 外ねじヨーク式

寸法表 Dimension table

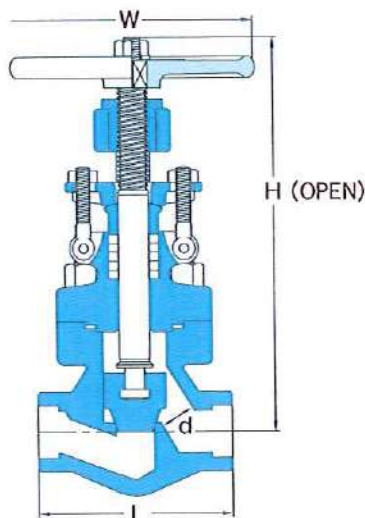
呼び径 Nominal Size	A	8		10		15		20		25		32		40		50	
	B	¼		⅜		½		¾		1		1¼		1½		2	
		R	F	R	F	R	F	R	F	R	F	R	F	R	F	R	F
d mm		7.0	7.0	10.0	10.0	13.6	13.6	13.6	19.0	19.0	24.0	31.2	31.2	31.2	36.5	43.0	
L mm		79	79	79	79	79	92	92	111	111	127	152	152	152	171	210	
H mm		211	211	212	212	214	214	214	242	242	272	290	290	290	318	370	
W mm		125	125	125	125	125	125	125	125	125	160	160	160	160	180	250	
重量 Weight kg		4.0	4.0	4.0	4.0	4.0	4.3	4.3	6.2	6.2	8.5	10.0	10.0	10.0	14.5	26.0	

ボルトテッドボンネット形 外ねじ式 玉形弁 BB, OS&Y GLOBE VALVE

JPI-7S-36

製品記号  
Type No.

032  
F32



用途 Used for

石油精製及び石油化学プラント  
Petroleum refining plant and chemical plant  
無機化学及び化学肥料プラント  
Inorganic chemistry plant and chemical fertilizer plant  
電力向  
Electric generation plant

用語の意味 Meaning of term

R ... Reduced port 絞り口径  
F ... Full port 正規口径  
BB ... Bolted bonnet ボルトテッド ボンネット  
OS&Y ... Outside screw and yoke 外ねじヨーク式

寸法表 Dimension table

呼び径 Nominal Size	A	8		10		15		20		25		32		40		50	
	B	¼		⅜		½		¾		1		1¼		1½		2	
		R	F	R	F	R	F	R	F	R	F	R	F	R	F	R	F
d mm		6.5	6.5	10.0	10.0	10.0	13.2	13.2	18.0	18.0	23.1	23.1	30.3	30.3	35.5	42.0	
L mm		79	79	79	79	79	92	92	111	111	127	152	152	152	171	210	
H mm		220	220	220	220	220	220	220	246	246	279	294	294	294	327	386	
W mm		125	125	125	125	125	125	125	125	125	160	160	160	160	180	250	
重量 Weight kg		3.9	3.9	3.9	3.9	3.9	4.3	4.3	6.3	6.3	8.5	10.0	10.0	10.0	14.0	26.0	

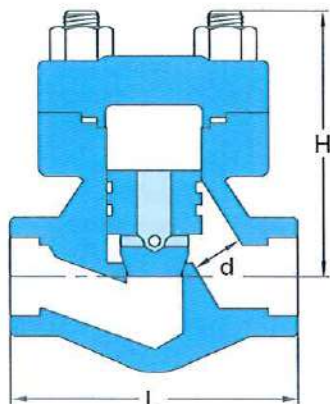
# クラス 600 小形弁 ソケット溶接形、ねじ込み形 CLASS 600 SMALL VALVES - SOCKET WELDING, THREADED END

ボルトッドカバー形 リフト式 逆止弁 BC. LIFT CHECK VALVE

JPI-7S-36

製品記号  
Type No.

033  
F33



用途 Used for

石油精製及び石油化学プラント  
Petroleum refining plant and chemical plant  
無機化学及び化学肥料プラント  
Inorganic chemistry plant and chemical fertilizer plant  
電力向  
Electric generation plant

用語の意味 Meaning of term

R ... Reduced port 絞り口径  
F ... Full port 正規口径  
BC ... Bolted cover ボルトッドカバー

寸法表 Dimension table

呼び径 Nominal Size	A		8		10		15		20		25		32		40		50	
	B		¼		⅜		½		¾		1		1¼		1½		2	
	R	F	R	F	R	F	R	F	R	F	R	F	R	F	R	F	R	F
d mm	6.5	6.5	10.0	10.0	10.0	13.2	13.2	18.0	18.0	23.1	23.1	30.3	30.3	35.5	42.0			
L mm	79	79	79	79	79	92	92	111	111	127	152	152	152	171	210			
H mm	86	86	86	86	86	86	86	101	101	117	130	130	130	146	174			
重量 Weight kg	2.4	2.4	2.4	2.4	2.4	2.6	2.6	4.0	4.0	7.3	8.3	8.3	8.3	10.0	22.0			

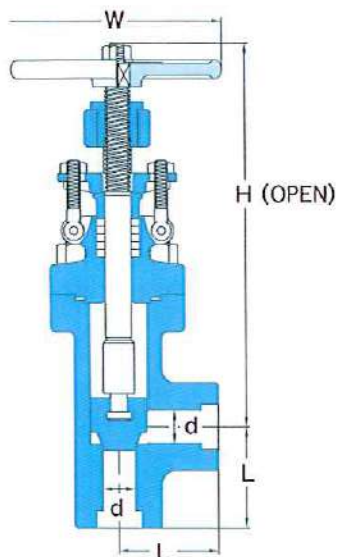
# クラス 600 アングル弁 CLASS 600 ANGLE VALVES

ボルトテッドボンネット形 外ねじ式 玉形弁 BB, OS&Y GLOBE VALVE

ASME B16.34

製品記号  
Type No.

A32



用途 Used for

入口と出口の中心線が直角で、流体の流れ方向が直角に変わるバルブです。配管を直角に曲げる目的で使用します。

用語の意味 Meaning of term

R ... Reduced port 絞り口径  
BB ... Bolted bonnet ボルトテッド ボンネット  
OS&Y ... Outside screw and yoke 外ねじヨーク式

寸法表 Dimension table

呼び径 Nominal Size	A	15		20		25		40	
	B	1/2		3/4		1		1 1/2	
		R	F	R	F	R	F	R	F
d mm			14.0		20.0		25.0	31.0	
L mm			76		76		76	76	
H mm			313		319		319	319	
W mm			160		160		160	160	
重量 Weight kg			10.0		9.8		9.7	9.5	

# クラス 150 - 600 小形弁 フランジ溶接形

## CLASS 150 - 600 SMALL VALVES - WELDING FLANGED END

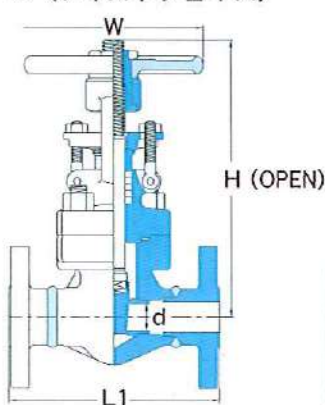
### ボルテッドボンネット形 外ねじ式 仕切弁 BB, OS&Y GATE VALVE

JPI-7S-36

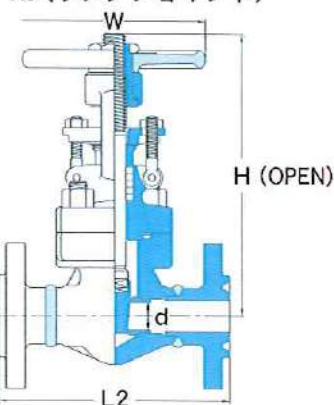
製品記号  
Type No.

031  
F31

RF (レイズドフェイス)



RJ (リングジョイント)



用途 Used for

石油精製及び石油化学プラント  
Petroleum refining plant and chemical plant  
無機化学及び化学肥料プラント  
Inorganic chemistry plant and chemical fertilizer plant  
電力向  
Electric generation plant

用語の意味 Meaning of term

R ... Reduced port  
絞りの径  
F ... Full port  
正規口径  
BB ... Bolted bonnet  
ボルテッド ボンネット  
OS&Y ... Outside screw and yoke  
外ねじヨーク式

寸法表 Dimension table

(注)\*の面間は規格と異なります。

呼び径 Nominal Size	A	15		20		25		32		40		50	
	B	1/2		3/4		1		1 1/4		1 1/2		2	
		R	F	R	F	R	F	R	F	R	F	R	F
d mm			13.6	13.6	19.0	19.0	24.0	31.2	31.2	31.2	36.5	43.0	
L1 mm	(150)		140*		152*		165*		178*		190*		267*
	(300)		140		152		165		178		190		267*
	(600)		165		190		216		229		241		292
L2 mm	(300)		151		165		178		190		203		283*
	(600)		164		190		216		229		241		295
H mm			214	214	242	242	272	290	290	290	318		370
W mm			125	125	125	125	160	160	160	160	180		250

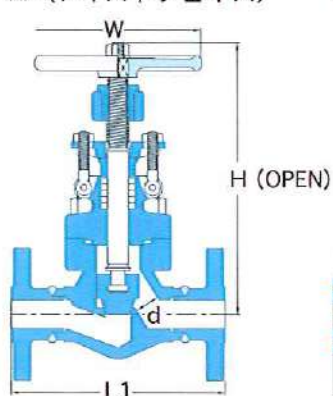
### ボルテッドボンネット形 外ねじ式 玉形弁 BB, OS&Y GLOBE VALVE

JPI-7S-36

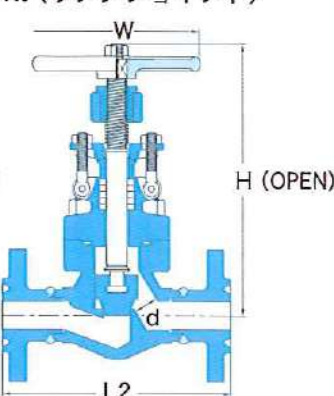
製品記号  
Type No.

032  
F32

RF (レイズドフェイス)



RJ (リングジョイント)



用途 Used for

石油精製及び石油化学プラント  
Petroleum refining plant and chemical plant  
無機化学及び化学肥料プラント  
Inorganic chemistry plant and chemical fertilizer plant  
電力向  
Electric generation plant

用語の意味 Meaning of term

R ... Reduced port  
絞りの径  
F ... Full port  
正規口径  
BB ... Bolted bonnet  
ボルテッド ボンネット  
OS&Y ... Outside screw and yoke  
外ねじヨーク式

寸法表 Dimension table

(注)\*の面間は規格と異なります。

呼び径 Nominal Size	A	15		20		25		32		40		50	
	B	1/2		3/4		1		1 1/4		1 1/2		2	
		R	F	R	F	R	F	R	F	R	F	R	F
d mm			13.2	13.2	18.0	18.0	23.1	23.1	30.3	30.3	35.5	42.0	
L1 mm	(150)		152*		178*		203*		216*		229*		267*
	(300)		152		178		203		216		229		267
	(600)		165		190		216		229		241		292
L2 mm	(300)		164		190		216		229		241		283
	(600)		164		190		216		229		241		295
H mm			220	220	246	246	279	294	294	294	327		386
W mm			125	125	125	125	160	160	160	160	180		250

# クラス 150 - 600 小形弁 フランジ溶接形

## CLASS 150 - 600 SMALL VALVES - WELDING FLANGED END

ボルトテッドカバー形 リフト式 逆止弁 BC, LIFT CHECK VALVE

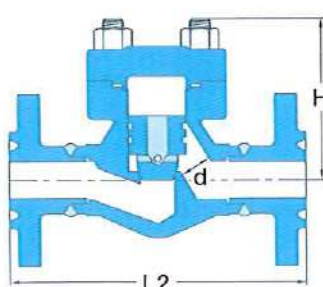
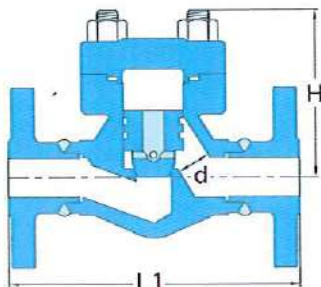
JPI-7S-36

製品記号  
Type No.

RF (レイズドフェイス)

RJ (リングジョイント)

033  
F33



用途 Used for

石油精製及び石油化学プラント  
Petroleum refining plant and chemical plant  
無機化学及び化学肥料プラント  
Inorganic chemistry plant and chemical  
fertilizer plant  
電力向  
Electric generation plant

用語の意味 Meaning of term

R ... Reduced port  
絞り口径  
F ... Full port  
正規口径  
BC ... Bolted cover  
ボルトテッドカバー

寸法表 Dimension table (注)\*の面間は規格と異なります。

呼び径 Nominal Size	A	15		20		25		32		40		50	
	B	1/2		3/4		1		1 1/4		1 1/2		2	
		R	F	R	F	R	F	R	F	R	F	R	F
d mm			13.2	13.2	18.0	18.0	23.1	23.1	30.3	30.3	35.5	42.0	
L1 mm	(150)		152*		178*		203*		216*		229*		267*
	(300)		152		178		203		216		229		267
	(600)		165		190		216		229		241		292
L2 mm	(300)		164		190		216		229		241		283
	(600)		164		190		216		229		241		295
H mm			86	86	101	101	117	130	130	130	146	174	



# JIS 10K-JIS 63K 小形弁 フランジ溶接形

## JIS 10K-JIS 63K SMALL VALVES - WELDING FLANGED END

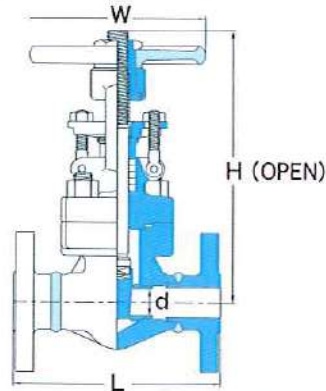
### ボルテッドボンネット形 外ねじ式 仕切弁 BB, OS&Y GATE VALVE

JPI-7S-36

製品記号  
Type No.

031  
F31

RF (レイズドフェイス)



用途 Used for

石油精製及び石油化学プラント  
Petroleum refining plant and chemical plant  
無機化学及び化学肥料プラント  
Inorganic chemistry plant and chemical fertilizer plant  
電力向  
Electric generation plant

用語の意味 Meaning of term

R ... Reduced port 絞り口径  
F ... Full port 正規口径  
BB ... Bolted bonnet ボルテッド ボンネット  
OS&Y ... Outside screw and yoke 外ねじヨーク式

寸法表 Dimension table (注)\*の面間は規格と異なります。

呼び径 Nominal Size	A	10		15		20		25		32		40		50	
	B	3/8		1/2		3/4		1		1 1/4		1 1/2		2	
		R	F	R	F	R	F	R	F	R	F	R	F	R	F
d mm			13.6		13.6	13.6	19.0	19.0	24.0	31.2	31.2	31.2	36.5	43.0	
L mm	(JIS 10K)		140*		140*	152*		165*		178*		190*		267*	
	(JIS 20K)		140*		140	152		165		178		190		267*	
	(JIS 30K)		140*		140*	152*		165*		178*		190*		267*	
	(JIS 40K)		165*		165	190		216		229		241		292	
	(JIS 63K)		216*		216*	229*		254*		279*		305		368	
H mm			214		214	214	242	242	272	290	290	290	318	370	
W mm			125		125	125	125	125	160	160	160	160	180	250	

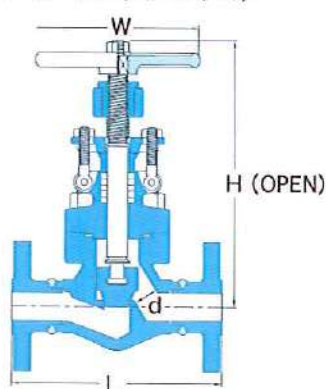
### ボルテッドボンネット形 外ねじ式 玉形弁 BB, OS&Y GLOBE VALVE

JPI-7S-36

製品記号  
Type No.

032  
F32

RF (レイズドフェイス)



用途 Used for

石油精製及び石油化学プラント  
Petroleum refining plant and chemical plant  
無機化学及び化学肥料プラント  
Inorganic chemistry plant and chemical fertilizer plant  
電力向  
Electric generation plant

用語の意味 Meaning of term

R ... Reduced port 絞り口径  
F ... Full port 正規口径  
BB ... Bolted bonnet ボルテッド ボンネット  
OS&Y ... Outside screw and yoke 外ねじヨーク式

寸法表 Dimension table (注)\*の面間は規格と異なります。

呼び径 Nominal Size	A	10		15		20		25		32		40		50	
	B	3/8		1/2		3/4		1		1 1/4		1 1/2		2	
		R	F	R	F	R	F	R	F	R	F	R	F	R	F
d mm			13.2		13.2	13.2	18.0	18.0	23.1	23.1	30.3	30.3	35.5	42.0	
L mm	(JIS 10K)		152*		152*	178*		203*		216*		229*		267*	
	(JIS 20K)		152*		152	178		203		216		229		267	
	(JIS 30K)		152*		152*	178*		203*		216*		229*		267*	
	(JIS 40K)		165*		165	190		216		229		241		292	
	(JIS 63K)		216*		216*	229*		254*		279		305		368	
H mm			220		220	220	246	246	279	294	294	294	327	386	
W mm			125		125	125	125	125	160	160	160	160	180	250	

# JIS 10K-JIS 63K 小形弁 フランジ溶接形

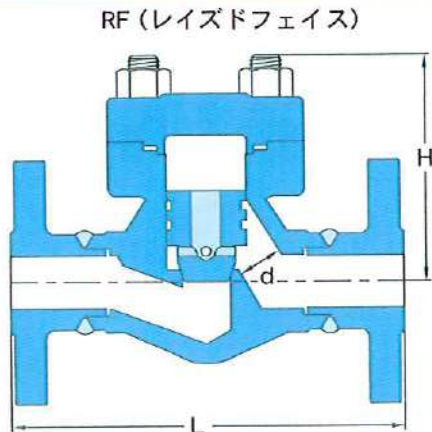
## JIS 10K-JIS 63K SMALL VALVES - WELDING FLANGED END

ボルテッドカバー形 リフト式 逆止弁 BC. LIFT CHECK VALVE

JPI-7S-36

製品記号  
Type No.

033  
F33



用途 Used for

石油精製及び石油化学プラント  
Petroleum refining plant and chemical plant  
無機化学及び化学肥料プラント  
Inorganic chemistry plant and chemical fertilizer plant  
電力向  
Electric generation plant

用語の意味 Meaning of term

R ... Reduced port 絞り口径  
F ... Full port 正規口径  
BC ... Bolted cover ボルテッドカバー

寸法表 Dimension table (注)\*の面間は規格と異なります。

呼び径 Nominal Size	A	10		15		20		25		32		40		50	
	B	3/8		1/2		3/4		1		1 1/4		1 1/2		2	
		R	F	R	F	R	F	R	F	R	F	R	F	R	F
d mm			13.2		13.2	13.2	18.0	18.0	23.1	23.1	30.3	30.3	35.5	42.0	
L mm	(JIS 10K)		152*		152*	178*		203*		216*		229*		267*	
	(JIS 20K)		152*		152	178		203		216		229		267	
	(JIS 30K)		152*		152*	178*		203*		216*		229*		267*	
	(JIS 40K)		165*		165	190		216		229		241		292	
	(JIS 63K)		216*		216*	229*		254*		279		305		368	
H mm			86		86	86	101	101	117	130	130	130	146	174	

# クラス 150 - 600 小形弁 フランジー体形

## CLASS 150 - 600 SMALL VALVES - INTEGRALLY FLANGED END

ボルトドボンネット形 外ねじ式 仕切弁 BB, OS&Y GATE VALVE

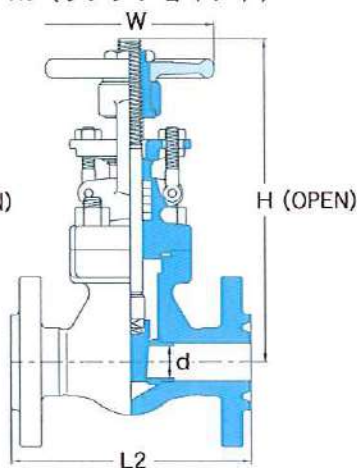
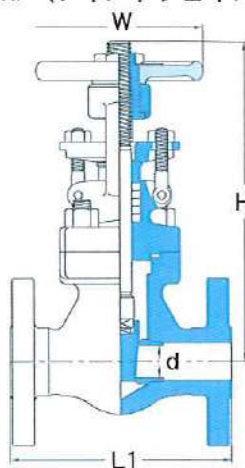
JPI-7S-36

製品記号  
Type No.

031  
F31

RF (レイズドフェイス)

RJ (リングジョイント)



用途 Used for

石油精製及び石油化学プラント  
Petroleum refining plant and chemical plant  
無機化学及び化学肥料プラント  
Inorganic chemistry plant and chemical fertilizer plant  
電力向  
Electric generation plant

用語の意味 Meaning of term

BB ... Bolted bonnet  
OS&Y ... ボルトド ボンネット  
Outside screw and yoke  
外ねじヨーク式

寸法表 Dimension table (注)\*の面間は規格と異なります。

呼び径 Nominal Size	A	15			20			25			40		
	B	1/2			3/4			1			1 1/2		
	CLASS	150	300	600	150	300	600	150	300	600	150	300	600
d mm		13.6	13.6	13.6	13.6	13.6	19.0	19.0	19.0	24.0	36.5	36.5	36.5
L1 mm		140*	140	165	152*	152	190	165*	165	216	190*	190	241
L2 mm			151	164		165	190		178	216		203	241
H mm		235	235	235	235	235	264	264	264	296	351	351	337
W mm		125	125	125	125	125	125	125	125	160	180	180	180

ボルトドボンネット形 外ねじ式 玉形弁 BB, OS&Y GLOBE VALVE

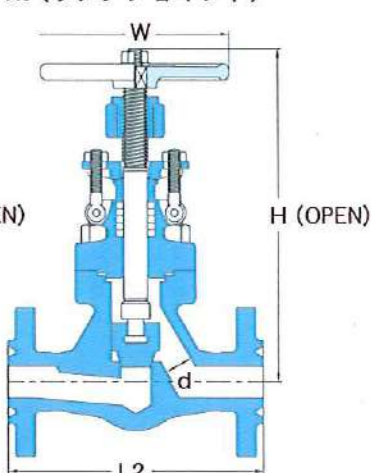
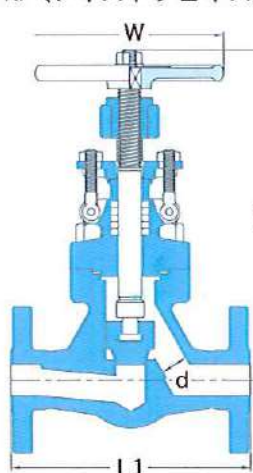
JPI-7S-36

製品記号  
Type No.

F32

RF (レイズドフェイス)

RJ (リングジョイント)



用途 Used for

石油精製及び石油化学プラント  
Petroleum refining plant and chemical plant  
無機化学及び化学肥料プラント  
Inorganic chemistry plant and chemical fertilizer plant  
電力向  
Electric generation plant

用語の意味 Meaning of term

BB ... Bolted bonnet  
OS&Y ... ボルトド ボンネット  
Outside screw and yoke  
外ねじヨーク式

寸法表 Dimension table (注)\*の面間は規格と異なります。

呼び径 Nominal Size	A	15			20			25			40		
	B	1/2			3/4			1			1 1/2		
	CLASS	150	300	600	150	300	600	150	300	600	150	300	600
d mm		13.2	13.2	13.2	18.0	18.0	18.0	23.1	23.1	23.1	35.5	35.5	35.5
L1 mm		152*	152	165	178*	178	190	203*	203	216	229*	229	241
L2 mm			164	164		190	190		216	216		241	241
H mm		241	241	241	266	266	266	301	301	301	349	349	349
W mm		125	125	125	125	125	125	160	160	160	180	180	180

# クラス 150 - 600 小形弁 フランジー体形

## CLASS 150 - 600 SMALL VALVES - INTEGRALLY FLANGED END

ボルトッドカバー形 リフト式 逆止弁 BC. LIFT CHECK VALVE

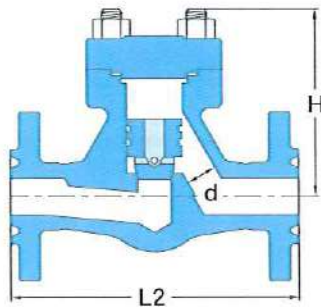
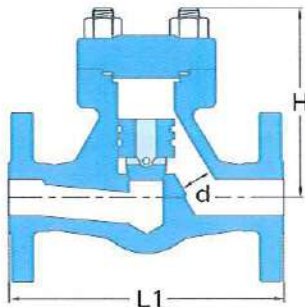
JPI-7S-36

製品記号  
Type No.

F33

RF (レイズドフェイス)

RJ (リングジョイント)



用途 Used for

石油精製及び石油化学プラント  
Petroleum refining plant and chemical plant  
無機化学及び化学肥料プラント  
Inorganic chemistry plant and chemical  
fertilizer plant  
電力向  
Electric generation plant

用語の意味 Meaning of term

BC … Bolted cover ボルトッドカバー

寸法表 Dimension table (注)\*の面間は規格と異なります。

呼び径 Nominal Size	A	15			20			25			40		
	B	1/2			3/4			1			1 1/2		
	CLASS	150	300	600	150	300	600	150	300	600	150	300	600
d mm		13.2	13.2	13.2	18.0	18.0	18.0	23.1	23.1	23.1	35.5	35.5	35.5
L1 mm		152*	152	165	178*	178	190	203*	203	216	229*	229	241
L2 mm			164	164		190	190		216	216		241	241
H mm		107	107	107	121	121	121	139	139	139	168	168	168

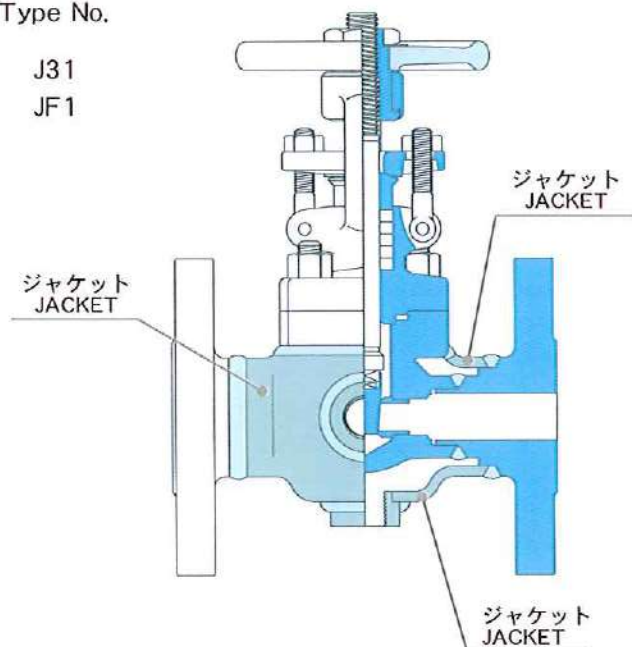
# クラス 150 - 600 ジャケット弁 フランジ溶接形 CLASS 150 - 600 JACKET VALVES - WELDING FLANGED END

ボルトドボンネット形 外ねじ式 仕切弁 BB, OS&Y GATE VALVE

JPI-7S-36

製品記号  
Type No.

J31  
JF1



用途 Used for

本体の外側に、ジャケットを設けた二重構造にしたバルブです。このジャケット部に温水又はスチームを流過させて、本体内の流体を加熱する目的で使用します（冷却の目的で使用することもあります）。主に常温で凝固しやすい流体などに適用します。

用語の意味 Meaning of term

BB ... Bolted bonnet                      ボルトド ボンネット  
OS&Y ... Outside screw and yoke      外ねじヨーク式

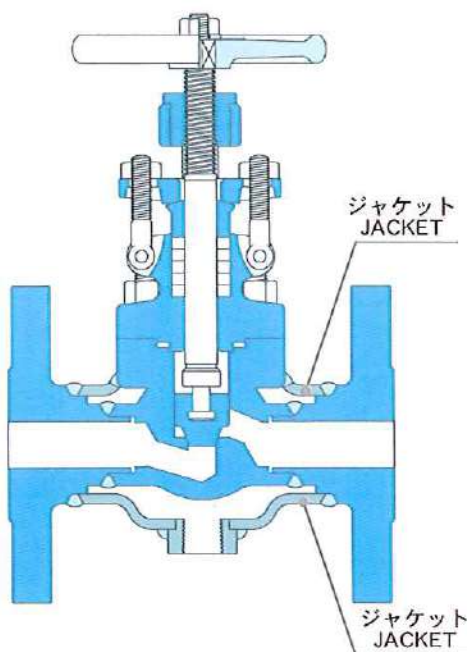
仕様の詳細については、弊社にお問い合わせください。

ボルトドボンネット形 外ねじ式 玉形弁 BB, OS&Y GLOBE VALVE

JPI-7S-36

製品記号  
Type No.

J32  
JF2



用途 Used for

本体の外側に、ジャケットを設けた二重構造にしたバルブです。このジャケット部に温水又はスチームを流過させて、本体内の流体を加熱する目的で使用します（冷却の目的で使用することもあります）。主に常温で凝固しやすい流体などに適用します。

用語の意味 Meaning of term

BB ... Bolted bonnet                      ボルトド ボンネット  
OS&Y ... Outside screw and yoke      外ねじヨーク式

仕様の詳細については、弊社にお問い合わせください。

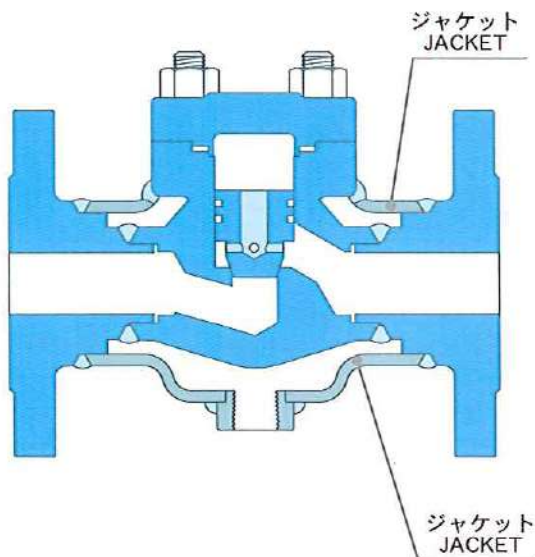
# クラス 150 - 600 ジャケット弁 フランジ溶接形 CLASS 150 - 600 JACKET VALVES - WELDING FLANGED END

ボルテッドカバー形 リフト式 逆止弁 BC. LIFT CHECK VALVE

JPI-7S-36

製品記号  
Type No.

J33  
JF3



用途 Used for

本体の外側に、ジャケットを設けた二重構造にしたバルブです。このジャケット部に温水又はスチームを流過させて、本体内の流体を加熱する目的で使用します（冷却の目的で使用することもあります）。主に常温で凝固しやすい流体などに適用します。

用語の意味 Meaning of term

BC ... Bolted cover ボルテッド カバー

仕様の詳細については、弊社にお問い合わせください。

# クラス 800 ロングボンネット形 軽量形低温弁

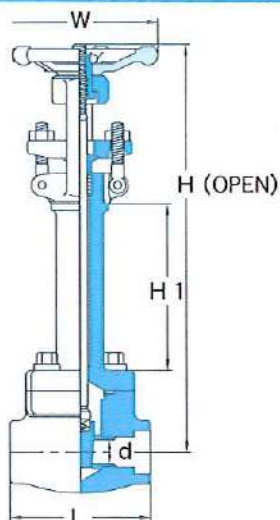
## CLASS 800 LONG BONNET COMPACT VALVES FOR LOW TEMPERATURE SERVICE

### ボルトドボンネット形 外ねじ式 仕切弁 BB, OS&Y GATE VALVE

JPI-7S-57

製品記号  
Type No.

L41  
LF1



(炭素鋼、低合金鋼 Carbon and Low Alloy Steel)

用途 Used for

石油精製及び石油化学プラント  
Petroleum refining plant and chemical plant  
無機化学及び化学肥料プラント  
Inorganic chemistry plant and chemical fertilizer plant  
電力向  
Electric generation plant

用語の意味 Meaning of term

R	… Reduced port	絞り口径
F	… Full port	正規口径
BB	… Bolted bonnet	ボルトド ボンネット
OS&Y	… Outside screw and yoke	外ねじヨーク式

寸法表 Dimension table

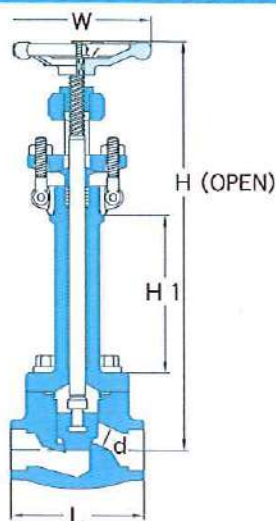
呼び径 Nominal Size	A		15		20		25		40		50	
	B		1/2		3/4		1		1 1/2		2	
	R	F	R	F	R	F	R	F	R	F	R	F
d mm	13.6	13.6	13.6	19.0	19.0	24.0	31.2	36.5	36.5	49.5		
L mm	79	92	92	111	111	120	120	140	140	178		
H mm	284	284	284	342	342	385	385	449	449	476		
H1 mm	110	110	110	130	130	130	130	160	160	160		
W mm	100	100	100	125	125	160	160	180	180	200		
重量 Weight kg	2.7	2.9	2.9	5.4	5.4	8.5	8.5	13.5	13.5			

### ボルトドボンネット形 外ねじ式 玉形弁 BB, OS&Y GLOBE VALVE

JPI-7S-57

製品記号  
Type No.

L42  
LF2



(炭素鋼、低合金鋼 Carbon and Low Alloy Steel)

用途 Used for

石油精製及び石油化学プラント  
Petroleum refining plant and chemical plant  
無機化学及び化学肥料プラント  
Inorganic chemistry plant and chemical fertilizer plant  
電力向  
Electric generation plant

用語の意味 Meaning of term

R	… Reduced port	絞り口径
F	… Full port	正規口径
BB	… Bolted bonnet	ボルトド ボンネット
OS&Y	… Outside screw and yoke	外ねじヨーク式

寸法表 Dimension table

呼び径 Nominal Size	A		15		20		25		40		50	
	B		1/2		3/4		1		1 1/2		2	
	R	F	R	F	R	F	R	F	R	F	R	F
d mm	10.0	13.0	13.0	17.5	17.5	24.0	31.0	37.0	37.0			
L mm	79	92	92	111	111	152	152	172	172			
H mm	293	293	293	351	351	388	388	458	458			
H1 mm	110	110	110	130	130	130	130	160	160			
W mm	100	100	100	125	125	160	160	180	180			
重量 Weight kg	2.8	3.0	3.0	5.5	5.5	8.8	8.8	14.2	14.2			

# クラス 800 ロングボンネット形 軽量形低温弁

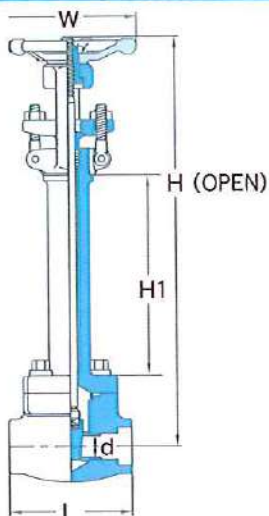
## CLASS 800 LONG BONNET COMPACT VALVES FOR LOW TEMPERATURE SERVICE

ボルテッドボンネット形 外ねじ式 仕切弁 BB, OS&Y GATE VALVE

JPI-7S-57

製品記号  
Type No.

L41  
LF1



(ステンレス鋼 Stainless Steel)

用途 Used for

電力向  
Electric generation plant  
低温プラントに最適  
The most suitable for low temperature plant

用語の意味 Meaning of term

R	… Reduced port	絞り口径
F	… Full port	正規口径
BB	… Bolted bonnet	ボルテッド ボンネット
OS&Y	… Outside screw and yoke	外ねじヨーク式

寸法表 Dimension table

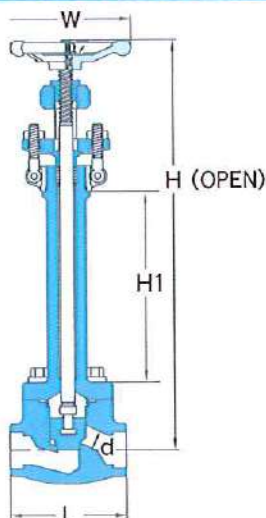
呼び径 Nominal Size	A		20		25		40		50		
	B	15	20	25	40	50	R	F	R	F	
d mm		13.6	13.6	13.6	19.0	19.0	24.0	31.2	36.5	36.5	49.5
L mm		79	92	92	111	111	120	120	140	140	178
H mm		334	334	334	392	392	435	435	489	489	516
H1 mm		160	160	160	180	180	180	180	200	200	200
W mm		100	100	100	125	125	160	160	180	180	200
重量 Weight kg		3.0	3.2	3.2	5.8	5.8	9.1	9.1	14.1	14.1	

ボルテッドボンネット形 外ねじ式 玉形弁 BB, OS&Y GLOBE VALVE

JPI-7S-57

製品記号  
Type No.

L42  
LF2



(ステンレス鋼 Stainless Steel)

用途 Used for

電力向  
Electric generation plant  
低温プラントに最適  
The most suitable for low temperature plant

用語の意味 Meaning of term

R	… Reduced port	絞り口径
F	… Full port	正規口径
BB	… Bolted bonnet	ボルテッド ボンネット
OS&Y	… Outside screw and yoke	外ねじヨーク式

寸法表 Dimension table

呼び径 Nominal Size	A		20		25		40		50		
	B	15	20	25	40	50	R	F	R	F	
d mm		10.0	13.0	13.0	17.5	17.5	24.0	31.0	37.0	37.0	
L mm		79	92	92	111	111	152	152	172	172	
H mm		343	342	343	401	401	438	438	498	498	
H1 mm		160	160	160	180	180	180	180	200	200	
W mm		100	100	100	125	125	160	160	180	180	
重量 Weight kg		3.1	3.3	3.3	6.0	6.0	9.4	9.4	14.8	14.8	



# クラス 600 ロングボンネット形 低温弁

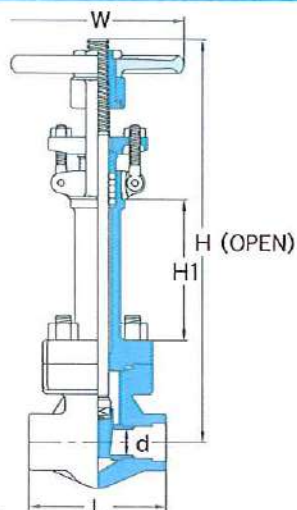
## CLASS 600 LONG BONNET VALVES FOR LOW TEMPERATURE SERVICE

ボルテッドボンネット形 外ねじ式 仕切弁 BB, OS&Y GATE VALVE

JPI-7S-36

製品記号  
Type No.

061  
F61



(炭素鋼、低合金鋼 Carbon and Low Alloy Steel)

用途 Used for

石油精製及び石油化学プラント  
Petroleum refining plant and chemical plant  
無機化学及び化学肥料プラント  
Inorganic chemistry plant and chemical fertilizer plant  
電力向  
Electric generation plant

用語の意味 Meaning of term

R ... Reduced port 絞り口径  
F ... Full port 正規口径  
BB ... Bolted bonnet ボルテッド ボンネット  
OS&Y ... Outside screw and yoke 外ねじヨーク式

寸法表 Dimension table

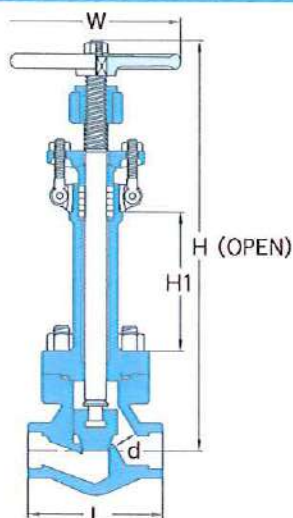
呼び径 Nominal Size	8		10		15		20		25		32		40		50	
	A	B	R	F	R	F	R	F	R	F	R	F	R	F	R	F
d mm					13.6	13.6	13.6	19.0	19.0	24.0			31.2	36.5	43.0	
L mm					79	92	92	111	111	127			152	171	210	
H mm					323	323	323	370	370	398			418	453	532	
H1 mm					110	110	110	130	130	130			130	130	160	
W mm					125	125	125	125	125	160			160	180	250	
重量 Weight kg					4.8	5.3	5.3	7.4	7.4	9.8			11.6	15.8	31.1	

ボルテッドボンネット形 外ねじ式 玉形弁 BB, OS&Y GLOBE VALVE

JPI-7S-36

製品記号  
Type No.

062  
F62



(炭素鋼、低合金鋼 Carbon and Low Alloy Steel)

用途 Used for

石油精製及び石油化学プラント  
Petroleum refining plant and chemical plant  
無機化学及び化学肥料プラント  
Inorganic chemistry plant and chemical fertilizer plant  
電力向  
Electric generation plant

用語の意味 Meaning of term

R ... Reduced port 絞り口径  
F ... Full port 正規口径  
BB ... Bolted bonnet ボルテッド ボンネット  
OS&Y ... Outside screw and yoke 外ねじヨーク式

寸法表 Dimension table

呼び径 Nominal Size	8		10		15		20		25		32		40		50	
	A	B	R	F	R	F	R	F	R	F	R	F	R	F	R	F
d mm					10.0	13.2	13.2	18.0	18.0	23.1			30.3	35.5	42.0	
L mm					79	92	92	111	111	127			152	171	210	
H mm					327	327	327	376	376	406			419	466	561	
H1 mm					110	110	110	130	130	130			130	130	160	
W mm					125	125	125	125	125	160			160	180	250	
重量 Weight kg					4.8	5.3	5.3	7.4	7.4	9.8			11.6	15.8	31.1	

# クラス 600 ロングボンネット形 低温弁

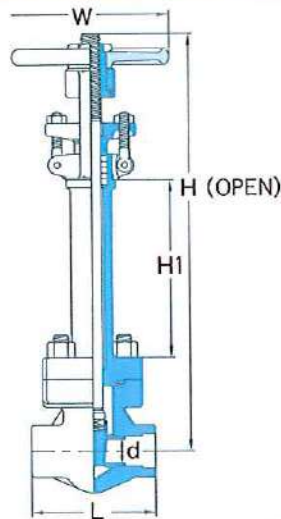
## CLASS 600 LONG BONNET VALVES FOR LOW TEMPERATURE SERVICE

ボルテッドボンネット形 外ねじ式 仕切弁 BB, OS&Y GATE VALVE

JPI-7S-36

製品記号  
Type No.

061  
F61



(ステンレス鋼 Stainless Steel)

用途 Used for

電力向  
Electric generation plant  
低温プラントに最適  
The most suitable for low temperature plant

用語の意味 Meaning of term

R ... Reduced port 絞り口径  
F ... Full port 正規口径  
BB ... Bolted bonnet ボルテッド ボンネット  
OS&Y ... Outside screw and yoke 外ねじヨーク式

寸法表 Dimension table

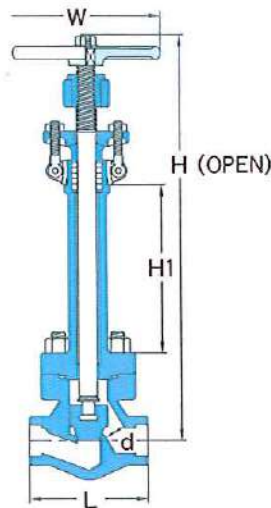
呼び径 Nominal Size	8		10		15		20		25		32		40		50	
	A	B	R	F	R	F	R	F	R	F	R	F	R	F	R	F
d mm					13.6	13.6	13.6	19.0	19.0	24.0			31.2	36.5	43.0	
L mm					79	92	92	111	111	127			152	171	210	
H mm					373	373	373	420	420	448			468	503	582	
H1 mm					160	160	160	180	180	180			180	180	210	
W mm					125	125	125	125	125	160			160	180	250	
重量 Weight kg					5.2	5.7	5.7	8.0	8.0	10.5			12.4	17.6	32.0	

ボルテッドボンネット形 外ねじ式 玉形弁 BB, OS&Y GLOBE VALVE

JPI-7S-36

製品記号  
Type No.

062  
F62



(ステンレス鋼 Stainless Steel)

用途 Used for

電力向  
Electric generation plant  
低温プラントに最適  
The most suitable for low temperature plant

用語の意味 Meaning of term

R ... Reduced port 絞り口径  
F ... Full port 正規口径  
BB ... Bolted bonnet ボルテッド ボンネット  
OS&Y ... Outside screw and yoke 外ねじヨーク式

寸法表 Dimension table

呼び径 Nominal Size	8		10		15		20		25		32		40		50	
	A	B	R	F	R	F	R	F	R	F	R	F	R	F	R	F
d mm					10.0	13.2	13.2	18.0	18.0	23.1			30.3	35.5	42.0	
L mm					79	92	92	111	111	127			152	171	210	
H mm					377	377	377	426	426	456			469	516	611	
H1 mm					160	160	160	180	180	180			180	180	210	
W mm					125	125	125	125	125	160			160	180	250	
重量 Weight kg					5.2	5.7	5.7	8.0	8.0	10.5			12.4	17.0	32.0	

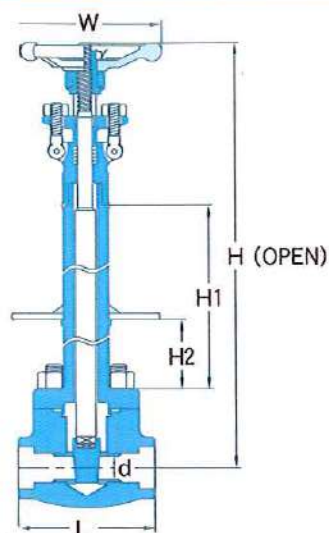
# クラス 800 ロングボンネット形 軽量形超低温弁 CLASS 800 LONG BONNET COMPACT VALVES FOR CRYOGENIC TEMPERATURE SERVICE

ボルテッドボンネット形 外ねじ式 仕切弁 BB, OS&Y GATE VALVE

JPI-7S-57

製品記号  
Type No.

C41



用途 Used for

各種発電プラント、LPG、LNG等  
Electric generating plant such as LNG & LPG  
低温プラントに最適  
The most suitable for low temperature plant

用語の意味 Meaning of term

BB ... Bolted bonnet                      ボルテッド ボンネット  
OS&Y ... Outside screw and yoke      外ねじヨーク式

寸法表 Dimension table

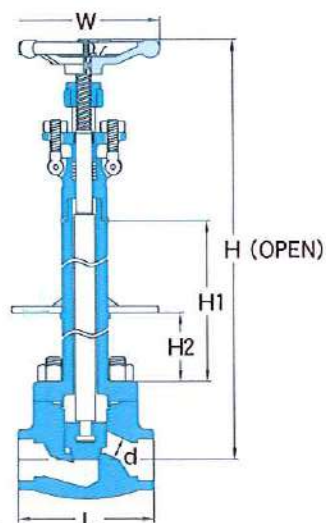
呼び径 Nominal Size	A	8	10	15	20	25	32	40	50
	B	¼	⅜	½	¾	1	1¼	1½	2
CLASS				800	800	800		800	800
d mm				13.6	13.6	19.0		31.2	36.5
L mm				79	92	111		120	140
H mm				469	469	508		563	610
H1 mm				290	290	290		290	290
H2 mm				110	110	110		110	110
W mm				100	100	125		160	180
重量 Weight kg				4.9	5.1	7.5		11.5	16.5

ボルテッドボンネット形 外ねじ式 玉形弁 BB, OS&Y GLOBE VALVE

JPI-7S-57

製品記号  
Type No.

C42



用途 Used for

各種発電プラント、LPG、LNG等  
Electric generating plant such as LNG & LPG  
低温プラントに最適  
The most suitable for low temperature plant

用語の意味 Meaning of term

BB ... Bolted bonnet                      ボルテッド ボンネット  
OS&Y ... Outside screw and yoke      外ねじヨーク式

寸法表 Dimension table

呼び径 Nominal Size	A	8	10	15	20	25	32	40	50
	B	¼	⅜	½	¾	1	1¼	1½	2
CLASS		800	800	800	800	800		800	800
d mm		6.5	6.5	10.0	13.0	17.5		31.0	37.0
L mm		79	79	79	92	111		152	172
H mm		478	478	478	478	515		570	620
H1 mm		290	290	290	290	290		290	290
H2 mm		110	110	110	110	110		110	110
W mm		100	100	100	100	125		160	180
重量 Weight kg		5.0	5.0	5.0	5.2	7.6		12.5	17.9

# クラス 600 ロングボンネット形 超低温弁

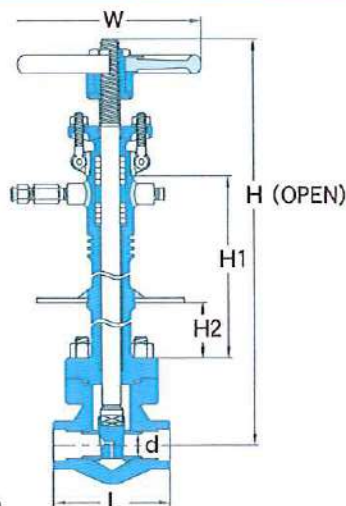
## CLASS 600 LONG BONNET VALVES FOR CRYOGENIC TEMPERATURE SERVICE

ボルトッドボンネット形 外ねじ式 仕切弁 BB, OS&Y GATE VALVE

JPI-7S-36, TTO指針

製品記号  
Type No.

C61  
E61



用途 Used for

電力向  
Electric generation plant  
低温プラントに最適  
The most suitable for low temperature plant

用語の意味 Meaning of term

R ... Reduced port 絞り口径  
F ... Full port 正規口径  
BB ... Bolted bonnet ボルトッド ボンネット  
OS&Y ... Outside screw and yoke 外ねじヨーク式

寸法表 Dimension table

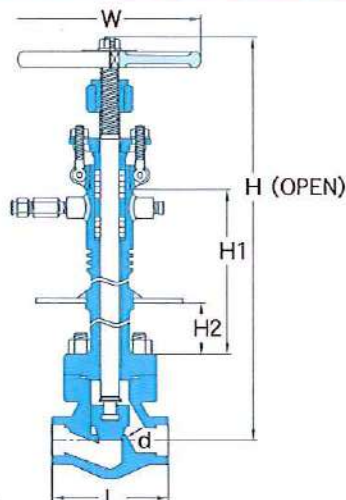
呼び径 Nominal Size	8		10		15		20		25		32		40		50	
	A	B	R	F	R	F	R	F	R	F	R	F	R	F	R	F
d mm					13.6	13.6	13.6	19.0	19.0	24.0			31.2	36.5	43.0	
L mm					79	92	92	111	111	127			152	171	210	
H mm					503	503	503	560	560	619			640	675	826	
H1 mm					290	290	290	320	320	350			350	350	450	
H2 mm					100	100	100	100	100	110			110	110	110	
W mm					160	160	160	180	180	200			200	200	300	
重量 Weight kg					7.9	8.0	8.2	10.6	10.6	13.5			15.4	20.5	36.0	

ボルトッドボンネット形 外ねじ式 玉形弁 BB, OS&Y GLOBE VALVE

JPI-7S-36, TTO指針

製品記号  
Type No.

C62  
E62



用途 Used for

電力向  
Electric generation plant  
低温プラントに最適  
The most suitable for low temperature plant

用語の意味 Meaning of term

R ... Reduced port 絞り口径  
F ... Full port 正規口径  
BB ... Bolted bonnet ボルトッド ボンネット  
OS&Y ... Outside screw and yoke 外ねじヨーク式

寸法表 Dimension table

呼び径 Nominal Size	8		10		15		20		25		32		40		50	
	A	B	R	F	R	F	R	F	R	F	R	F	R	F	R	F
d mm					10.0	13.2	13.2	18.0	18.0	23.1			30.3	35.5	42.0	
L mm					79	92	92	111	111	127			152	171	210	
H mm					511	511	511	569	569	630			644	689	852	
H1 mm					290	290	290	320	320	350			350	350	450	
H2 mm					100	100	100	100	100	110			110	110	110	
W mm					160	160	160	180	180	200			200	200	300	
重量 Weight kg					7.9	8.0	8.2	10.6	10.6	13.5			15.4	20.5	36.0	

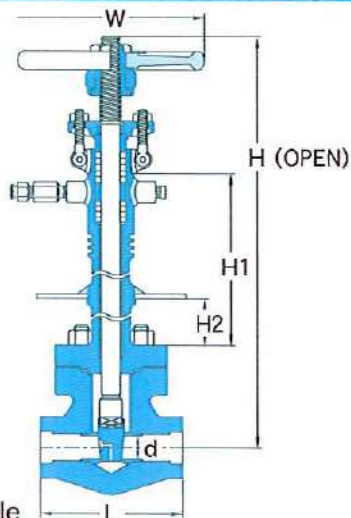
# クラス 600 ロングボンネット形 超低温弁

## CLASS 600 LONG BONNET VALVES FOR CRYOGENIC TEMPERATURE SERVICE

ボルトテッドボンネット形 (フランジ丸形) 外ねじ式 仕切弁 BB, OS&Y ROUND TYPE GATE VALVE JPI-7S-36, TTO指針

製品記号  
Type No.

P61  
K61



用途 Used for

電力向  
Electric generation plant  
低温プラントに最適  
The most suitable for low temperature plant

用語の意味 Meaning of term

R	...	Reduced port	絞り口径
F	...	Full port	正規口径
BB	...	Bolted bonnet	ボルトテッド ボンネット
OS&Y	...	Outside screw and yoke	外ねじヨーク式

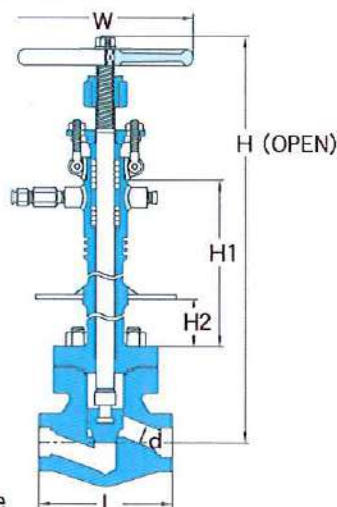
寸法表 Dimension table

呼び径 Nominal Size	8		10		15		20		25		32		40		50	
	A	B	R	F	R	F	R	F	R	F	R	F	R	F	R	F
d mm					13.6	13.6	13.6	19.0	19.0	24.0			31.2	36.5	36.5	
L mm					92	92	92	111	111	127			152	171	171	
H mm					511	511	511	565	565	632			641	675	675	
H1 mm					290	290	290	320	320	350			350	350	350	
H2 mm					100	100	100	100	100	110			110	110	110	
W mm					160	160	160	180	180	200			200	200	200	
重量 Weight kg					7.9	8.0	8.2	10.6	10.6	13.5			15.4	20.5	20.5	

ボルトテッドボンネット形 (フランジ丸形) 外ねじ式 玉形弁 BB, OS&Y ROUND TYPE GLOBE VALVE JPI-7S-36, TTO指針

製品記号  
Type No.

P62  
K62



用途 Used for

電力向  
Electric generation plant  
低温プラントに最適  
The most suitable for low temperature plant

用語の意味 Meaning of term

R	...	Reduced port	絞り口径
F	...	Full port	正規口径
BB	...	Bolted bonnet	ボルトテッド ボンネット
OS&Y	...	Outside screw and yoke	外ねじヨーク式

寸法表 Dimension table

呼び径 Nominal Size	8		10		15		20		25		32		40		50	
	A	B	R	F	R	F	R	F	R	F	R	F	R	F	R	F
d mm					13.2	13.2	13.2	18.0	18.0	23.1			30.3	35.5	35.5	
L mm					92	92	92	111	111	127			152	171	171	
H mm					516	516	516	574	574	637			644	689	689	
H1 mm					290	290	290	320	320	350			350	350	350	
H2 mm					100	100	100	100	100	110			110	110	110	
W mm					160	160	160	180	180	200			200	200	200	
重量 Weight kg					7.9	8.0	8.2	10.6	10.6	13.5			15.4	20.5	20.5	

クラス 900 - 1500 小形高圧弁 ソケット溶接形、ねじ込み形

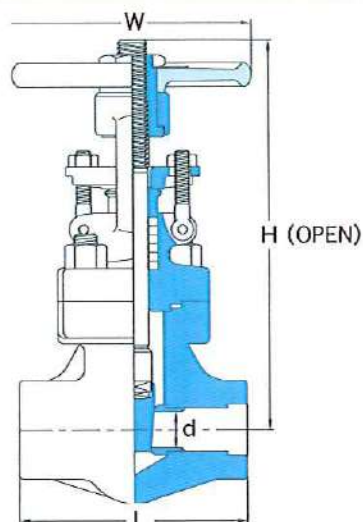
CLASS 900 - 1500 SMALL HIGH PRESSURE VALVES - SOCKET WELDING, THREADED END

ボルトテッドボンネット形 外ねじ式 仕切弁 BB, OS&Y GATE VALVE

JPI-7S-82, ASME B16.34

製品記号  
Type No.

H31



用途 Used for

石油精製及び石油化学プラント  
Petroleum refining plant and chemical plant  
無機化学及び化学肥料プラント  
Inorganic chemistry plant and chemical fertilizer plant

用語の意味 Meaning of term

BB ... Bolted bonnet                      ボルトテッド ボンネット  
OS&Y ... Outside screw and yoke      外ねじヨーク式

寸法表 Dimension table

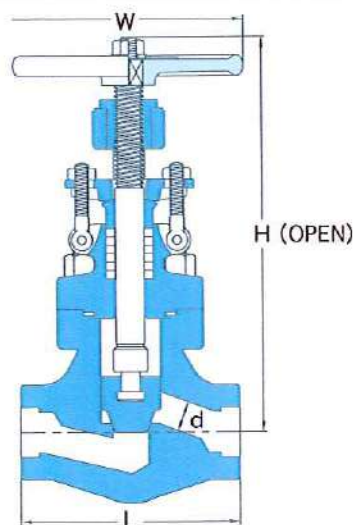
呼び径 Nominal Size	A	8	10	15	20	25	32	40	50
	B	1/4	3/8	1/2	3/4	1	1 1/4	1 1/2	2
CLASS	900 · 1500								
d mm				13.6	19.0	24.0	34.0	34.0	43.0
L mm				111	127	152	210	210	210
H mm				235	268	286	364	364	370
W mm				125	160	160	250	250	250
重量 Weight kg				6.2	8.5	11.0	26.0	26.0	26.0

ボルトテッドボンネット形 外ねじ式 玉形弁 BB, OS&Y GLOBE VALVE

JPI-7S-82, ASME B16.34

製品記号  
Type No.

H32



用途 Used for

石油精製及び石油化学プラント  
Petroleum refining plant and chemical plant  
無機化学及び化学肥料プラント  
Inorganic chemistry plant and chemical fertilizer plant

用語の意味 Meaning of term

BB ... Bolted bonnet                      ボルトテッド ボンネット  
OS&Y ... Outside screw and yoke      外ねじヨーク式

寸法表 Dimension table

呼び径 Nominal Size	A	8	10	15	20	25	32	40	50
	B	1/4	3/8	1/2	3/4	1	1 1/4	1 1/2	2
CLASS	900 · 1500								
d mm		6.0	8.0	13.0	17.5	21.0	27.0	32.0	42.0
L mm		111	111	111	127	152	210	210	210
H mm		243	243	243	276	294	380	380	386
W mm		125	125	125	160	160	250	250	250
重量 Weight kg		6.3	6.3	6.3	8.5	11.2	26.0	26.0	26.0

クラス 900 - 1500 小形高压弁 ソケット溶接形、ねじ込み形

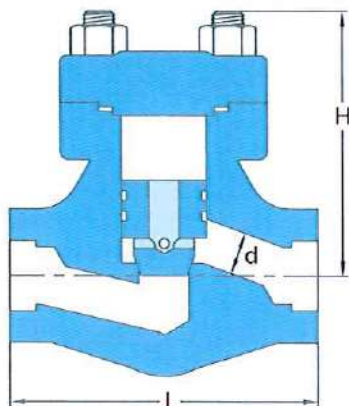
CLASS 900 - 1500 SMALL HIGH PRESSURE VALVES - SOCKET WELDING, THREADED END

ボルテッドカバー形 リフト式 逆止弁 BC. LIFT CHECK VALVE

JPI-7S-82, ASME B16.34

製品記号  
Type No.

H33



用途 Used for

石油精製及び石油化学プラント  
Petroleum refining plant and chemical plant  
無機化学及び化学肥料プラント  
Inorganic chemistry plant and chemical fertilizer plant

用語の意味 Meaning of term

BC ... Bolted cover ボルテッドカバー

寸法表 Dimension table

呼び径 Nominal Size	A	8	10	15	20	25	32	40	50
	B	¼	⅜	½	¾	1	1¼	1½	2
	CLASS	900・1500	900・1500	900・1500	900・1500	900・1500	900・1500	900・1500	900・1500
d mm		6.0	8.0	13.0	17.5	21.0	27.0	32.0	42.0
L mm		111	111	111	127	152	210	210	210
H mm		101	101	101	117	130	174	174	174
重量 Weight kg		3.8	3.8	3.8	4.2	5.5	22.0	22.0	22.0

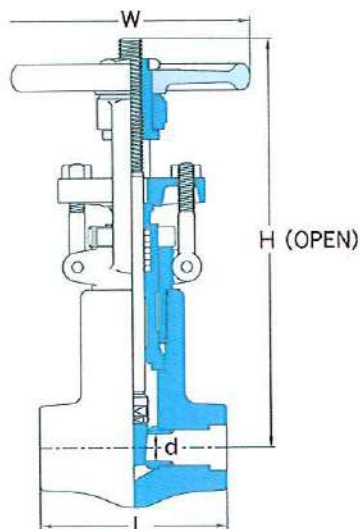
クラス 900 - 2500 プレッシャーシールボンネット形弁 ソケット溶接形、ねじ込み形  
 CLASS 900 - 2500 PRESSURE SEAL BONNET VALVES - SOCKET WELDING, THREADED END

プレッシャーシール形 外ねじ式 仕切弁 PSB, OS&Y GATE VALVE

JPI-7S-82, ASME B16.34

製品記号  
Type No.

051  
K51



用途 Used for

石油精製及び石油化学プラント  
Petroleum refining plant and chemical plant  
無機化学及び化学肥料プラント  
Inorganic chemistry plant and chemical fertilizer plant  
電力向  
Electric generation plant  
高温高压流体に最適  
The most suitable for high temperature and high pressure fluid.

用語の意味 Meaning of term

PSB ... Pressure seal bonnet  
プレッシャーシール・ボンネット  
OS&Y ... Outside screw and yoke  
外ねじヨーク式

寸法表 Dimension table

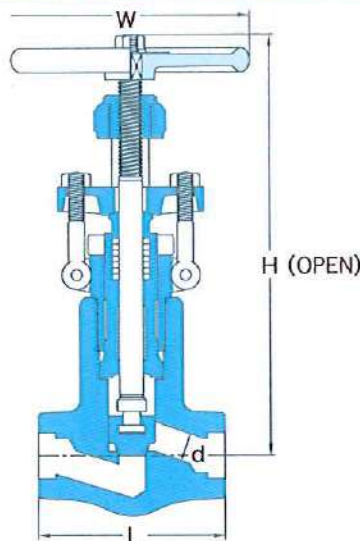
呼び径 Nominal Size	A	15		20		25		40		50	
	B	½		¾		1		1½		2	
	CLASS	900・1500	2500	900・1500	2500	900・1500	2500	900・1500	2500	900・1500	2500
d mm		12.3	6.4	16.2	11.1	21.2	15.3	34.4	28.0	43.1	38.2
L mm		140	186	140	186	140	186	178	232	216	279.4
H mm		331	320	331	320	331	320	397	389	508	500
W mm		180	180	180	180	180	180	200	220	300	300
重量 Weight kg		11.0	12.2	10.8	12.0	10.6	11.8	20.9	28.0	39.5	52.5

プレッシャーシール形 外ねじ式 玉形弁 PSB, OS&Y GLOBE VALVE

JPI-7S-82, ASME B16.34

製品記号  
Type No.

052  
K52



用途 Used for

石油精製及び石油化学プラント  
Petroleum refining plant and chemical plant  
無機化学及び化学肥料プラント  
Inorganic chemistry plant and chemical fertilizer plant  
電力向  
Electric generation plant  
高温高压流体に最適  
The most suitable for high temperature and high pressure fluid.

用語の意味 Meaning of term

PSB ... Pressure seal bonnet  
プレッシャーシール・ボンネット  
OS&Y ... Outside screw and yoke  
外ねじヨーク式

寸法表 Dimension table

呼び径 Nominal Size	A	15		20		25		40		50	
	B	½		¾		1		1½		2	
	CLASS	900・1500	2500	900・1500	2500	900・1500	2500	900・1500	2500	900・1500	2500
d mm		12.3	6.0	16.2	10.0	21.2	14.0	32.0	25.0	43.1	34.0
L mm		140	186	140	186	140	186	178	232	216	279.4
H mm		334	334	334	334	334	334	402	402	523	523
W mm		180	180	180	180	180	180	200	200	300	300
重量 Weight kg		11.4	12.6	11.2	12.4	11.0	12.2	20.0	28.7	43.5	53.7



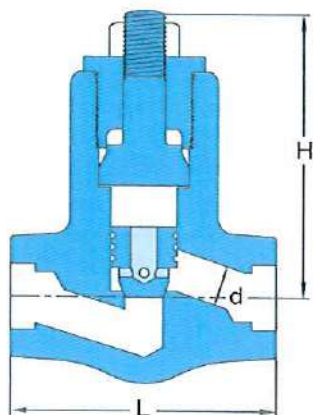
クラス 900 - 2500 プレッシャーシールボンネット形弁 ソケット溶接形、ねじ込み形  
 CLASS 900 - 2500 PRESSURE SEAL BONNET VALVES - SOCKET WELDING, THREADED END

プレッシャーシール形 リフト式 逆止弁 PSB, LIFT CHECK VALVE

JPI-7S-82, ASME B16.34

製品記号  
Type No.

053  
K53



用途 Used for

石油精製及び石油化学プラント  
Petroleum refining plant and chemical plant.  
 無機化学及び化学肥料プラント  
Inorganic chemistry plant chemical fertilizer plant.  
 電力向  
Electric generation plant.  
 高温高压流体に最適  
The most suitable for high temperature and high pressure fluid.

用語の意味 Meaning of term

PSB … Pressure seal bonnet  
プレッシャーシール・ボンネット

寸法表 Dimension table

呼び径 Nominal Size	A	15		20		25		40		50	
	B	1/2		3/4		1		1 1/2		2	
	CLASS	900・1500	2500	900・1500	2500	900・1500	2500	900・1500	2500	900・1500	2500
d mm		12.3	6.0	16.2	10.0	21.2	14.0	32.0	25.0	43.1	34.0
L mm		140	186	140	186	140	186	178	232	216	279.4
H mm		148	148	148	148	148	148	179	179	236	236
重量 Weight kg		6.5	6.5	6.5	6.5	6.5	6.5	14.3	14.3	22.4	27.0

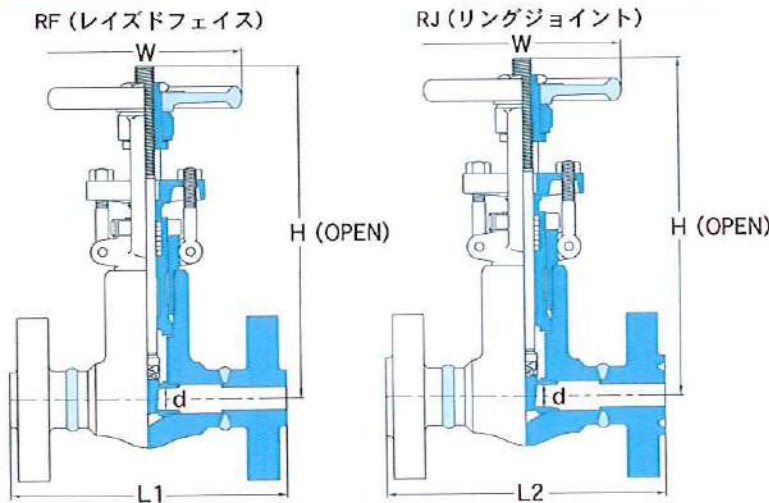
# クラス 900 - 2500 プレッシャーシールボンネット形弁 フランジ溶接形 CLASS 900 - 2500 PRESSURE SEAL BONNET VALVES - WELDING FLANGED END

プレッシャーシール形 外ねじ式 仕切弁 PSB. OS&Y GATE VALVE

JPI-7S-82, ASME B16.34

製品記号  
Type No.

051  
K51



用途 Used for

石油精製及び石油化学プラント  
Petroleum refining plant and chemical plant  
無機化学及び化学肥料プラント  
Inorganic chemistry plant and chemical fertilizer plant  
電力向  
Electric generation plant  
高温高压流体に最適  
The most suitable for high temperature and high pressure fluid

用語の意味 Meaning of term

PSB ... Pressure seal bonnet  
プレッシャーシール・ボンネット  
OS&Y ... Outside screw and yoke  
外ねじヨーク式

寸法表 Dimension table (注)\*の面間は規格と異なります。

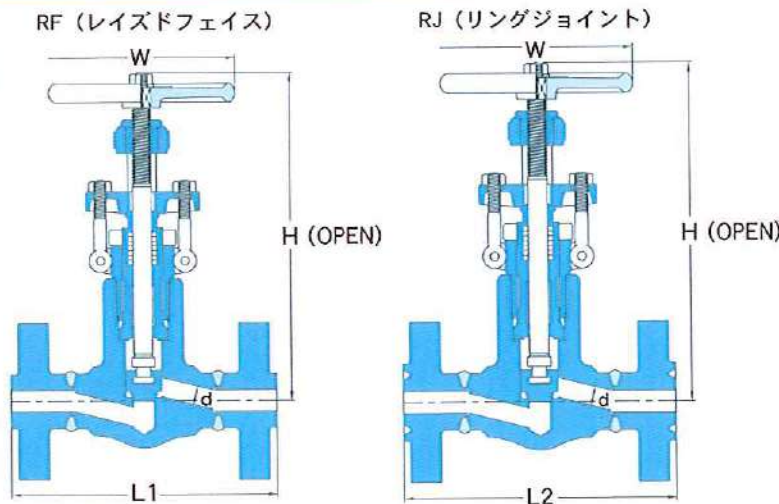
呼び径 Nominal Size	A	15		20		25		40		50	
	B	1/2		3/4		1		1 1/2		2	
	CLASS	900・1500	2500	900・1500	2500	900・1500	2500	900・1500	2500	900・1500	2500
d mm		12.0	6.5	16.0	11.0	21.2	15.0	34.4	28.0	43.1	38.2
L1 mm		216*	264	229*	273	254	308	305	384	368	451
L2 mm		216*	264	229*	273	254	308	305	387	371	454
H mm		331	320	331	320	331	320	397	388	507	500
W mm		180	180	180	180	180	180	200	200	300	300

プレッシャーシール形 外ねじ式 玉形弁 PSB. OS&Y GLOBE VALVE

JPI-7S-82, ASME B16.34

製品記号  
Type No.

052  
K52



用途 Used for

石油精製及び石油化学プラント  
Petroleum refining plant and chemical plant  
無機化学及び化学肥料プラント  
Inorganic chemistry plant and chemical fertilizer plant  
電力向  
Electric generation plant  
高温高压流体に最適  
The most suitable for high temperature and high pressure fluid

用語の意味 Meaning of term

PSB ... Pressure seal bonnet  
プレッシャーシール・ボンネット  
OS&Y ... Outside screw and yoke  
外ねじヨーク式

寸法表 Dimension table

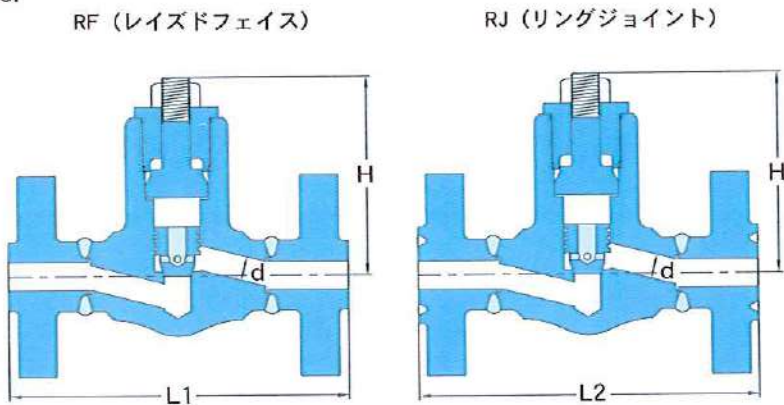
呼び径 Nominal Size	A	15		20		25		40		50	
	B	1/2		3/4		1		1 1/2		2	
	CLASS	900・1500	2500	900・1500	2500	900・1500	2500	900・1500	2500	900・1500	2500
d mm		12.3	6.0	16.2	10.0	18.0	14.0	30.0	25.0	38.0	34.0
L1 mm		216	264	229	273	254	308	305	384	368	451
L2 mm		216	264	229	273	254	308	305	387	371	454
H mm		334	334	334	334	334	334	403	403	523	523
W mm		180	180	180	180	180	180	200	200	300	300

クラス 900 - 2500 プレッシャーシールボンネット形弁 フランジ溶接形  
 CLASS 900 - 2500 PRESSURE SEAL BONNET VALVES - WELDING FLANGED END

プレッシャーシール形 リフト式 逆止弁 PSB. LIFT CHECK VALVE JPI-7S-82, ASME B16.34

製品記号  
 Type No.

053  
 K53



用途 Used for

石油精製及び石油化学プラント  
 Petroleum refining plant and chemical plant  
 無機化学及び化学肥料プラント  
 Inorganic chemistry plant and chemical fertilizer plant  
 電力向  
 Electric generation plant  
 高温高压流体に最適  
 The most suitable for high temperature and high pressure fluid

用語の意味 Meaning of term  
 PSB ... Pressure seal bonnet  
 プレッシャーシール・ボンネット

寸法表 Dimension table

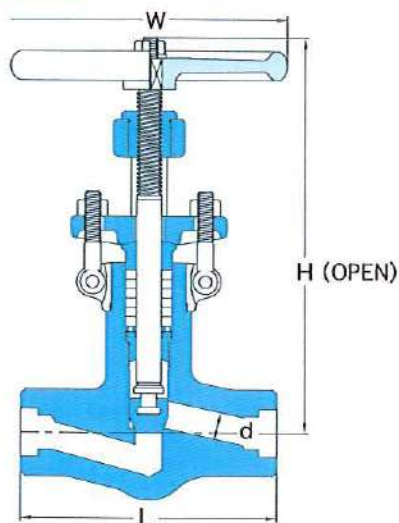
呼び径 Nominal Size	A	15		20		25		40		50	
	B	1/2		3/4		1		1 1/2		2	
	CLASS	900・1500	2500	900・1500	2500	900・1500	2500	900・1500	2500	900・1500	2500
d mm		12.3	6.0	16.2	10.0	18.0	14.0	30.0	25.0	38.0	34.0
L1 mm		216	264	229	273	254	308	305	384	368	451
L2 mm		216	264	229	273	254	308	305	387	371	454
H mm		148	148	148	148	148	148	179	179	236	236

# クラス 900 - 2500 ノンボンネット形弁 CLASS 900 - 2500 NON - BONNET VALVES

ノンボンネット形 外ねじ式 玉形弁 NB, OS&Y GLOBE VALVE JPI-7S-82, ASME B16.34

製品記号  
Type No.

H02  
K02



用途 Used for

石油精製及び石油化学プラント  
Petroleum refining plant and chemical plant  
無機化学及び化学肥料プラント  
Inorganic chemistry plant and chemical fertilizer plant  
電力向  
Electric generation plant  
高温高压流体に最適  
The most suitable for high temperature and high pressure fluid

用語の意味 Meaning of term

NB ... Non bonnet ノンボンネット  
OS&Y ... Outside screw and yoke 外ねじヨーク式

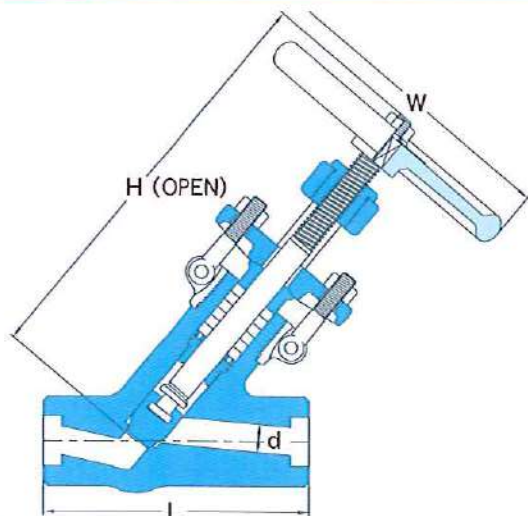
寸法表 Dimension table

呼び径 Nominal Size	A	15		20		25		40		50	
	B	½		¾		1		1½		2	
	CLASS	900・1500	2500	900・1500	2500	900・1500	2500	900・1500	2500	900・1500	2500
d mm		11.0	6.0	15.0	11.0	19.5	14.0	31.0	26.0	39.0	34.5
L mm		127	127	140	140	186	186	232	232	279.5	279.5
H mm		240	240	273	273	298	298	404	404	485	485
W mm		140	140	160	160	200	200	250	250	300	300
重量 Weight kg		5.4	5.4	7.2	7.2	10.8	10.8	21.7	21.7	39.7	39.7

Yタイプ ノンボンネット形 外ねじ式 玉形弁 Y-NB, OS&Y GLOBE VALVE JPI-7S-82, ASME B16.34

製品記号  
Type No.

Y02  
KY2



用途 Used for

石油精製及び石油化学プラント  
Petroleum refining plant and chemical plant  
無機化学及び化学肥料プラント  
Inorganic chemistry plant and chemical fertilizer plant  
電力向  
Electric generation plant  
高温高压流体に最適  
The most suitable for high temperature and high pressure fluid

用語の意味 Meaning of term

Y-NB ... Y- Non bonnet Y形ノンボンネット  
OS&Y ... Outside screw and yoke 外ねじヨーク式

寸法表 Dimension table

呼び径 Nominal Size	A	15		20		25		40		50	
	B	½		¾		1		1½		2	
	CLASS	900・1500	2500	900・1500	2500	900・1500	2500	900・1500	2500	900・1500	2500
d mm		11.0	6.0	15.0	11.0	19.5	14.0	31.0	26.0	39.0	34.5
L mm		127	127	140	140	186	186	232	232	279.5	279.5
H mm		245	245	278	278	309	309	415	415	496	496
W mm		140	140	160	160	200	200	250	250	300	300
重量 Weight kg		5.3	5.3	7.3	7.3	10.4	10.4	21.0	21.0	38.4	38.4

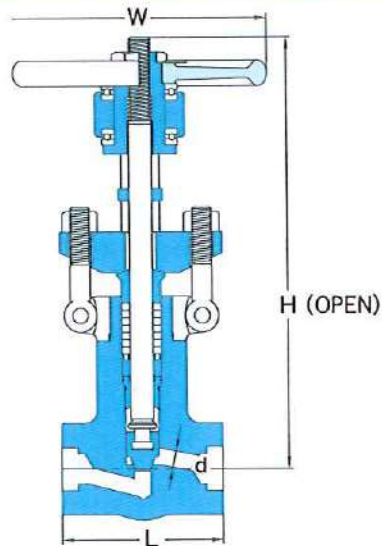
クラス 4500 ノンボンネット形弁  
CLASS 4500 NON - BONNET VALVES

ノンボンネット形 外ねじ式 玉形弁 NB. OS&Y GLOBE VALVE

ASME B16.34

製品記号  
Type No.

S02



用途 Used for

電力向  
Electric generation plant

用語の意味 Meaning of term

NB ... Non bonnet ノンボンネット  
OS&Y ... Outside screw and yoke 外ねじヨーク式

寸法表 Dimension table

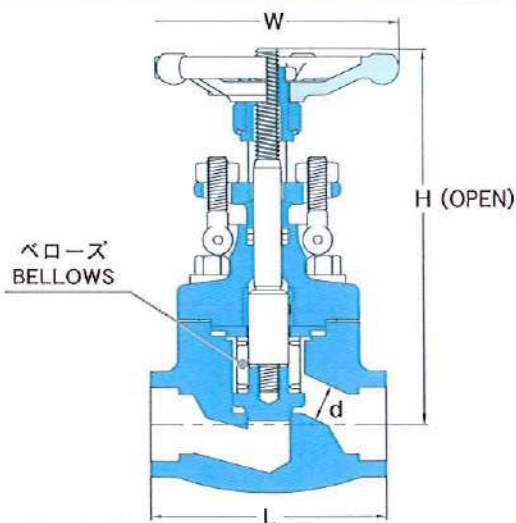
呼び径 Nominal Size	A	15	20	25	40
	B	1/2	3/4	1	1 1/2
CLASS		4500	4500	4500	4500
d mm		6.0	11.0	13.0	22.0
L mm		127	127	127	216
H mm		350	350	350	407
W mm		200	200	200	300
重量 Weight kg		12.5	13.5	13.5	35.0

# クラス 800 軽量形ベローズ弁 CLASS 800 COMPACT BELLOWS VALVES

ボルトドボンネット形 外ねじ式 玉形弁 BB, OS&Y GLOBE VALVE JPI-7S-57, API STD 602

製品記号  
Type No.

B42



用途 Used for

グランド部からの漏れを防止するための金属ベローズを使用したバルブです。グランド部からの漏れがないため毒性ガスなど高い漏れ防止性能を要求する用途に最適です。

用語の意味 Meaning of term

BB ... Bolted bonnet                      ボルトド ボンネット  
OS&Y ... Outside screw and yoke      外ねじヨーク式

寸法表 Dimension table

呼び径 Nominal Size	A	8	10	15	20	25	40	50
	B	¼	⅜	½	¾	1	1½	2
	CLASS	800	800	800	800	800	800	800
d mm		6.5	6.5	10.0	13.0	17.5	31.0	37.0
L mm		79	79	79	92	111	152	172
H mm		151	151	151	151	182	223	251
W mm		100	100	100	100	125	160	180
重量 Weight kg		2.2	2.2	2.2	2.4	4.4	7.2	11.5

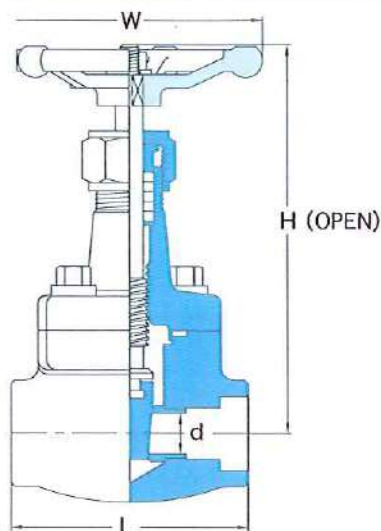
# クラス 800 軽量形小形弁 ソケット溶接形、ねじ込み形 CLASS 800 COMPACT VALVES - SOCKET WELDING, THREADED END

ボルテッドボンネット形 内ねじ式 仕切弁 BB, ISS GATE VALVE

JPI-7S-57, API STD 602

製品記号  
Type No.

i41  
Fi1



用途 Used for

石油精製及び石油化学プラント  
Petroleum refining plant and chemical plant  
無機化学及び化学肥料プラント  
Inorganic chemistry plant and chemical fertilizer plant  
電力向  
Electric generation plant

用語の意味 Meaning of term

R ... Reduced port 絞り口径  
F ... Full port 正規口径  
BB ... Bolted bonnet ボルテッド ボンネット  
ISS ... Inside screw stem 内ねじ弁棒式

寸法表 Dimension table

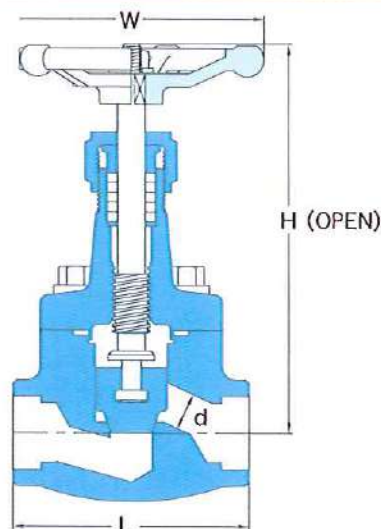
呼び径 Nominal Size	8		10		15		20		25		32		40		50	
	A	B	R	F	R	F	R	F	R	F	R	F	R	F	R	F
d mm	7.0	7.0	10.0	10.0	13.6	13.6	13.6	19.0	19.0	24.0	24.0	31.2	31.2	36.5	36.5	
L mm	79	79	79	79	79	92	92	111	111	120	120	120	120	140	140	
H mm	166	168	168	168	168	171	171	203	203	273	273	280	280	311	311	
W mm	100	100	100	100	100	100	100	125	125	160	160	160	160	180	180	
重量 Weight kg	2.1	2.1	2.1	2.1	2.1	2.3	2.3	4.3	4.3	6.9	6.9	6.9	6.9	10.8	10.8	

ボルテッドボンネット形 内ねじ式 玉形弁 BB, ISS GLOBE VALVE

JPI-7S-57, API STD 602

製品記号  
Type No.

i42  
Fi2



用途 Used for

石油精製及び石油化学プラント  
Petroleum refining plant and chemical plant  
無機化学及び化学肥料プラント  
Inorganic chemistry plant and chemical fertilizer plant  
電力向  
Electric generation plant

用語の意味 Meaning of term

R ... Reduced port 絞り口径  
F ... Full port 正規口径  
BB ... Bolted bonnet ボルテッド ボンネット  
ISS ... Inside screw stem 内ねじ弁棒式

寸法表 Dimension table

呼び径 Nominal Size	8		10		15		20		25		32		40		50	
	A	B	R	F	R	F	R	F	R	F	R	F	R	F	R	F
d mm	6.5	6.5	6.5	10.0	10.0	13.0	13.0	17.5	17.5	24.0	24.0	31.0	31.0	37.0	37.0	
L mm	79	79	79	79	79	92	92	111	111	152	152	152	152	172	172	
H mm	165	165	165	165	165	165	165	195	195	270	270	270	270	298	298	
W mm	100	100	100	100	100	100	100	125	125	160	160	160	160	180	180	
重量 Weight kg	2.2	2.2	2.2	2.2	2.2	2.4	2.4	4.4	4.4	7.2	7.2	7.2	7.2	11.5	11.5	

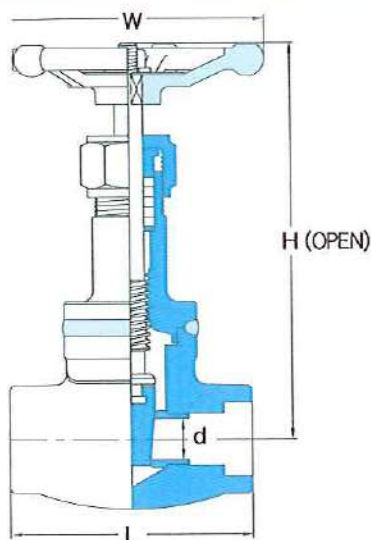
# クラス 800 軽量形小形弁 ソケット溶接形、ねじ込み形 CLASS 800 COMPACT VALVES - SOCKET WELDING, THREADED END

ウエルドボンネット形 内ねじ式 仕切弁 WB, ISS GATE VALVE

JPI-7S-57, API STD 602

製品記号  
Type No.

WB, ISS



用途 Used for

石油精製及び石油化学プラント  
Petroleum refining plant and chemical plant  
無機化学及び化学肥料プラント  
Inorganic chemistry plant and chemical fertilizer plant

用語の意味 Meaning of term

R ... Reduced port 絞り口径  
F ... Full port 正規口径  
WB ... Welded bonnet 溶接ボンネット  
ISS ... Inside screw stem 内ねじ弁棒式

寸法表 Dimension table

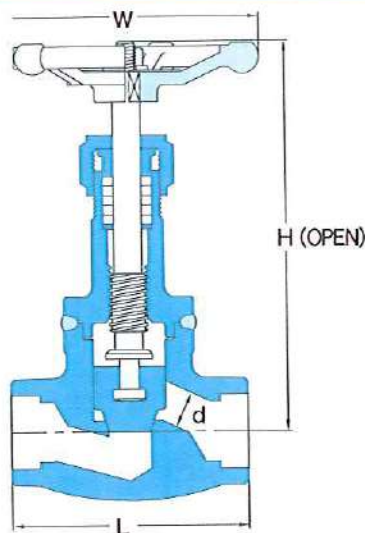
呼び径 Nominal Size	8		10		15		20		25		32		40		50	
	A	B	R	F	R	F	R	F	R	F	R	F	R	F	R	F
d mm	7.0	7.0	10.0	10.0	13.6	13.6	13.6	19.0	19.0	24.0	24.0	31.2	31.2	36.5	36.5	
L mm	79	79	79	79	79	92	92	111	111	120	120	120	120	140	140	
H mm	166	168	168	168	168	171	171	203	203	273	273	280	280	311	311	
W mm	100	100	100	100	100	100	100	125	125	160	160	160	160	180	180	
重量 Weight kg	2.1	2.1	2.1	2.1	2.1	2.3	2.3	4.3	4.3	6.9	6.9	6.9	6.9	10.8	10.8	

ウエルドボンネット形 内ねじ式 玉形弁 WB, ISS GLOBE VALVE

JPI-7S-57, API STD 602

製品記号  
Type No.

WB, ISS



用途 Used for

石油精製及び石油化学プラント  
Petroleum refining plant and chemical plant  
無機化学及び化学肥料プラント  
Inorganic chemistry plant and chemical fertilizer plant

用語の意味 Meaning of term

R ... Reduced port 絞り口径  
F ... Full port 正規口径  
WB ... Welded bonnet 溶接ボンネット  
ISS ... Inside screw stem 内ねじ弁棒式

寸法表 Dimension table

呼び径 Nominal Size	8		10		15		20		25		32		40		50	
	A	B	R	F	R	F	R	F	R	F	R	F	R	F	R	F
d mm	6.5	6.5	6.5	10.0	10.0	13.0	13.0	17.5	17.5	24.0	24.0	31.0	31.0	37.0	37.0	
L mm	79	79	79	79	79	92	92	111	111	152	152	152	152	172	172	
H mm	165	165	165	165	165	165	165	195	195	270	270	270	270	298	298	
W mm	100	100	100	100	100	100	100	125	125	160	160	160	160	180	180	
重量 Weight kg	2.2	2.2	2.2	2.2	2.2	2.4	2.4	4.4	4.4	7.2	7.2	7.2	7.2	11.5	11.5	

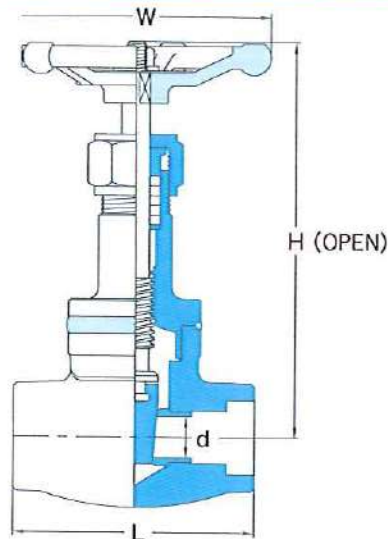


# クラス 800 軽量形小形弁 ソケット溶接形、ねじ込み形 CLASS 800 COMPACT VALVES - SOCKET WELDING, THREADED END

シールウエルドボンネット形 内ねじ式 仕切弁 SWB, ISS GATE VALVE JPI-7S-57, API STD 602

製品記号  
Type No.

i11



用途 Used for

石油精製及び石油化学プラント  
Petroleum refining plant and chemical plant  
無機化学及び化学肥料プラント  
Inorganic chemistry plant and chemical fertilizer plant

用語の意味 Meaning of term

R ... Reduced port 絞り口径  
F ... Full port 正規口径  
SWB ... Seal welded bonnet 漏れ止め溶接ボンネット  
ISS ... Inside screw stem 内ねじ弁棒式

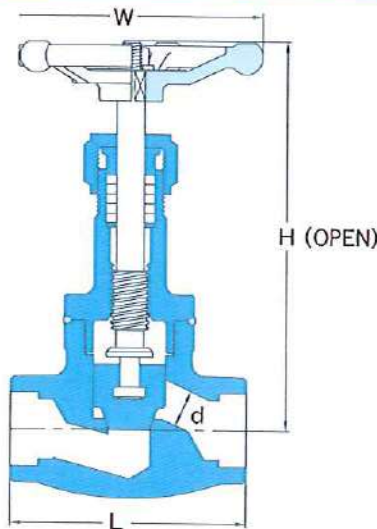
寸法表 Dimension table

呼び径 Nominal Size	8		10		15		20		25		32		40		50	
	A	B														
			R	F	R	F	R	F	R	F	R	F	R	F	R	F
d mm	7.0	7.0	10.0	10.0	13.6	13.6	13.6	19.0	19.0	24.0	24.0	31.2	31.2	36.5	36.5	
L mm	79	79	79	79	79	92	92	111	111	120	120	120	120	140	140	
H mm	166	168	168	168	168	171	171	203	203	273	273	280	280	311	311	
W mm	100	100	100	100	100	100	100	125	125	160	160	160	160	180	180	
重量 Weight kg	2.1	2.1	2.1	2.1	2.1	2.3	2.3	4.3	4.3	6.9	6.9	6.9	6.9	10.8	10.8	

シールウエルドボンネット形 内ねじ式 玉形弁 SWB, ISS GLOBE VALVE JPI-7S-57, API STD 602

製品記号  
Type No.

i12



用途 Used for

石油精製及び石油化学プラント  
Petroleum refining plant and chemical plant  
無機化学及び化学肥料プラント  
Inorganic chemistry plant and chemical fertilizer plant

用語の意味 Meaning of term

R ... Reduced port 絞り口径  
F ... Full port 正規口径  
SWB ... Seal welded bonnet 漏れ止め溶接ボンネット  
ISS ... Inside screw stem 内ねじ弁棒式

寸法表 Dimension table

呼び径 Nominal Size	8		10		15		20		25		32		40		50	
	A	B														
			R	F	R	F	R	F	R	F	R	F	R	F	R	F
d mm	6.5	6.5	6.5	10.0	10.0	13.0	13.0	17.5	17.5	24.0	24.0	31.0	31.0	37.0	37.0	
L mm	79	79	79	79	79	92	92	111	111	152	152	152	152	172	172	
H mm	165	165	165	165	165	165	165	195	195	270	270	270	270	298	298	
W mm	100	100	100	100	100	100	100	125	125	160	160	160	160	180	180	
重量 Weight kg	2.2	2.2	2.2	2.2	2.2	2.4	2.4	4.4	4.4	7.2	7.2	7.2	7.2	11.5	11.5	

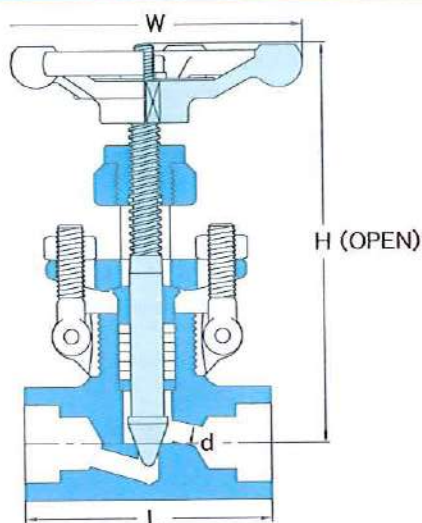
# 使用圧力 3000、6000 計装弁 CWP 3000, 6000 INSTRUMENT VALVES

ノンボネット形 外ねじ式 玉形弁 NB, OS&Y GLOBE VALVE

ASME B16.34, MSS SP-99

製品記号  
Type No.

002



用途 Used for

石油精製及び石油化学プラント  
Petroleum refining plant and chemical plant  
無機化学及び化学肥料プラント  
Inorganic chemistry plant and chemical fertilizer plant  
高圧ゲージラインに最適  
The most suitable for high pressure gauge line

用語の意味 Meaning of term

NB ... Non bonnet ノンボネット  
OS&Y ... Outside screw and yoke 外ねじヨーク式

寸法表 Dimension table

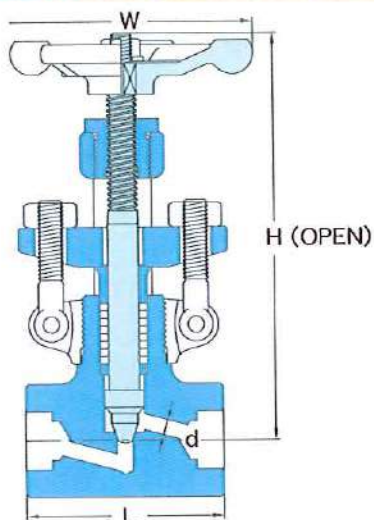
呼び径 Nominal Size	A	8	10	15	20	25	32	40	50
	B	1/4	3/8	1/2	3/4	1	1 1/4	1 1/2	2
	CWP	3000	3000	3000					
d mm		6.0	6.0	6.0					
L mm		70	70	70					
H mm		121	121	121					
W mm		90	90	90					
重量 Weight kg		1.0	1.0	1.0					

ノンボネット形 外ねじ式 玉形弁 NB, OS&Y GLOBE VALVE

ASME B16.34, MSS SP-99

製品記号  
Type No.

HH2



用途 Used for

石油精製及び石油化学プラント  
Petroleum refining plant and chemical plant  
無機化学及び化学肥料プラント  
Inorganic chemistry plant and chemical fertilizer plant  
電力向  
Electric generation plant  
高圧計装ラインに最適  
The most suitable for high pressure instrumentation piping line

用語の意味 Meaning of term

NB ... Non bonnet ノンボネット  
OS&Y ... Outside screw and yoke 外ねじヨーク式

寸法表 Dimension table

呼び径 Nominal Size	A	8	10	15	20	25	32	40	50
	B	1/4	3/8	1/2	3/4	1	1 1/4	1 1/2	2
	CWP	6000	6000	6000					
d mm		6.0	6.0	6.0					
L mm		75	75	75					
H mm		161	161	161					
W mm		100	100	100					
重量 Weight kg		1.9	2.0	2.1					

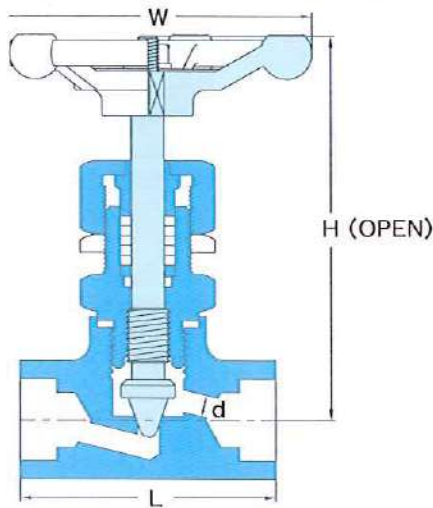
使用圧力 3000、6000 計装弁  
CWP 3000, 6000 INSTRUMENT VALVES

スクリーボンネット形 内ねじ式 玉形弁 SB. ISS GLOBE VALVE

ASME B16.34, MSS SP-99

製品記号  
Type No.

092



用途 Used for

石油精製及び石油化学プラント  
Petroleum refining plant and chemical plant  
無機化学及び化学肥料プラント  
Inorganic chemistry plant and chemical fertilizer plant  
高圧ゲージラインに最適  
The most suitable for high pressure gauge line

用語の意味 Meaning of term

SB ... Screw Bonnet スクリューボンネット  
ISS ... Inside screw stem 内ねじ弁棒式

寸法表 Dimension table

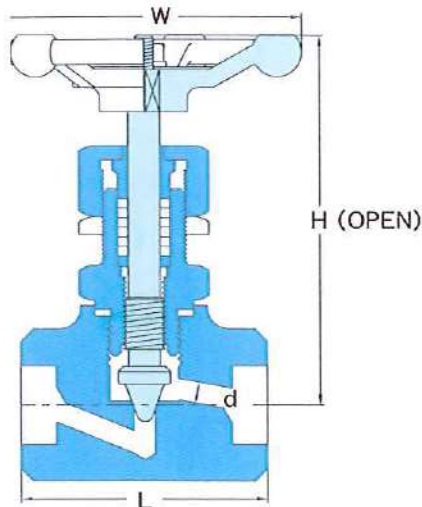
呼び径 Nominal Size	A	8	10	15	20	25	32	40	50
	B	1/4	3/8	1/2	3/4	1	1 1/4	1 1/2	2
CWP		3000	3000	3000					
d mm		6.0	6.0	6.0					
L mm		70	70	70					
H mm		109	109	109					
W mm		90	90	90					
重量 Weight kg		0.8	0.8	0.8					

スクリーボンネット形 内ねじ式 玉形弁 SB. ISS GLOBE VALVE

ASME B16.34, MSS SP-99

製品記号  
Type No.

H92



用途 Used for

石油精製及び石油化学プラント  
Petroleum refining plant and chemical plant  
無機化学及び化学肥料プラント  
Inorganic chemistry plant and chemical fertilizer plant  
電力向  
Electric generation plant  
高圧計装ラインに最適  
The most suitable for high pressure instrumentation piping line

用語の意味 Meaning of term

SB ... Screw Bonnet スクリューボンネット  
ISS ... Inside screw stem 内ねじ弁棒式

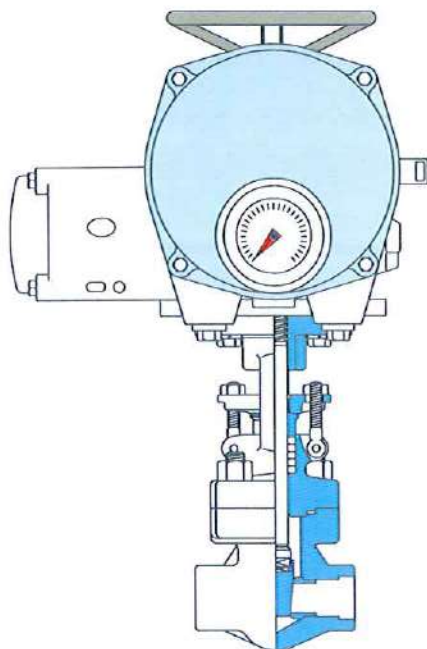
寸法表 Dimension table

呼び径 Nominal Size	A	8	10	15	20	25	32	40	50
	B	1/4	3/8	1/2	3/4	1	1 1/4	1 1/2	2
CWP		6000	6000	6000					
d mm		6.0	6.0	6.0					
L mm		75	75	75					
H mm		109	109	109					
W mm		90	90	90					
重量 Weight kg		1.2	1.3	1.4					

## 電動弁

## ELECTRIC ACTUATOR VALVES

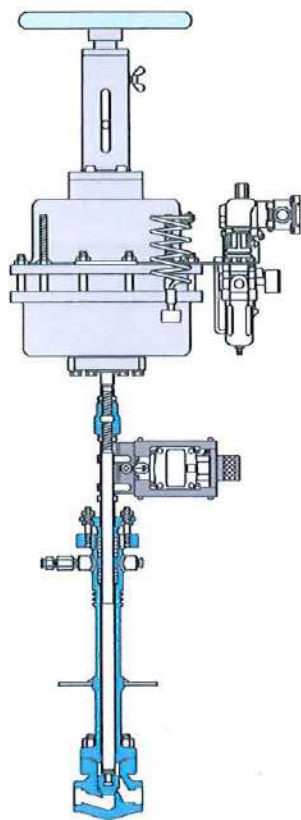
### ELECTRIC ACTUATOR VALVE



電動弁は、プラントの自動化に適しています。  
電動式アクチュエータ仕様及び付属品の取付け等  
に関しては、別途に打合せさせていただきます。  
お客様のご要望に応じた製品を製作いたします。  
(注) 軽量形小形弁には、採用しません。

# エアーシリンダー弁 AIR CYLINDER VALVES

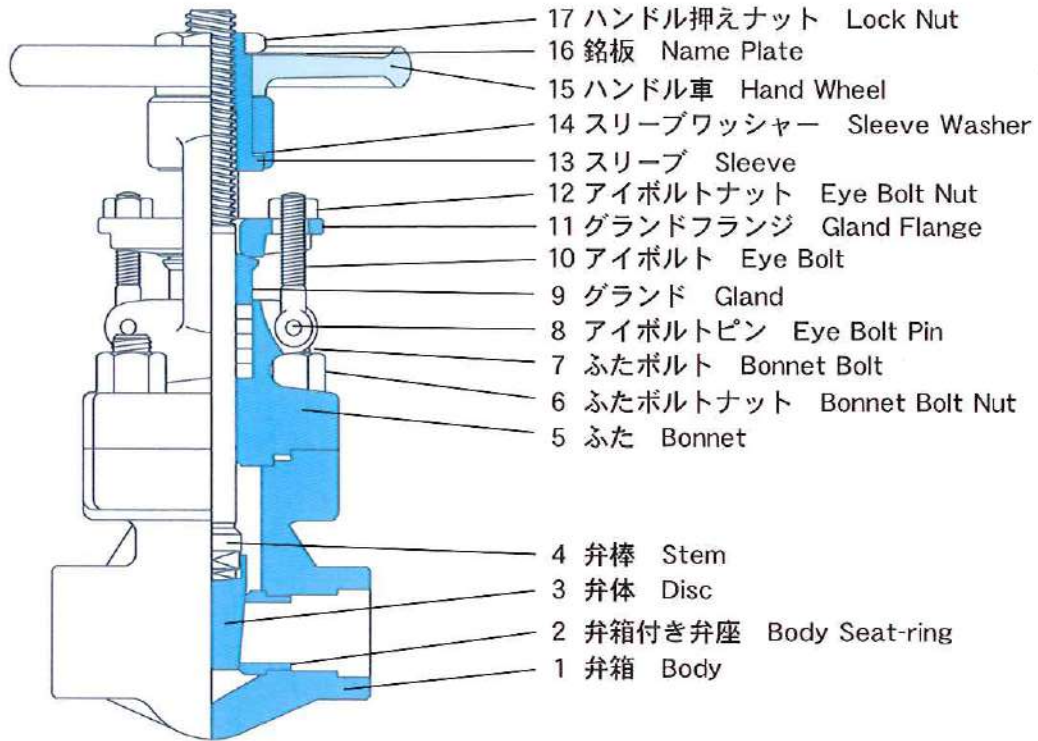
## AIR CYLINDER VALVE



エアーシリンダー弁は、プラントの自動化及び緊急遮断弁に適しています。  
エアーシリンダー仕様及び付属品の取付け等に関しては、別途に打合せさせていただきます。  
お客様のご要望に応じた製品を製作いたします。  
(注) 軽量形小形弁には、採用しません。

## 部品材料 PARTS MATERIAL

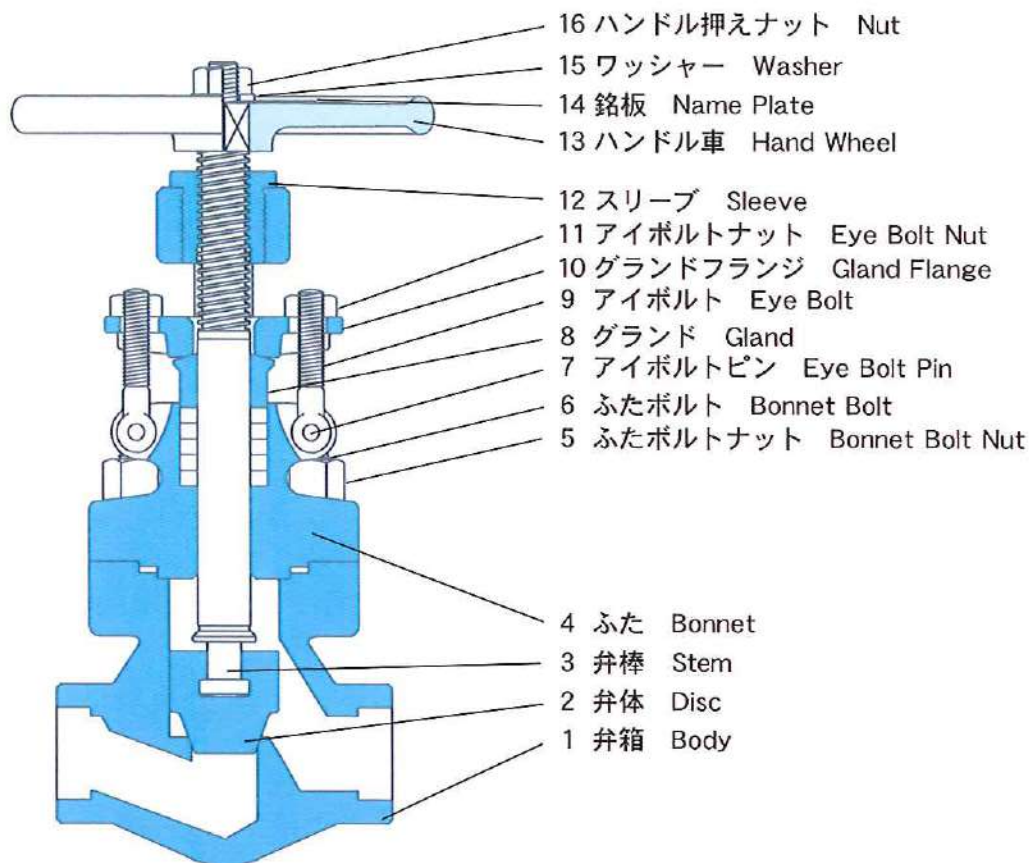
仕切弁 BB. OS & Y GATE VALVES (MODEL : CLASS 600)



本体材料 Body Material		SFVC2A		SUS F304/SUS F316			SFVAF11A/SFVAF22B	
No.	Parts	Class		800	300,600	1500	800	300,600,1500
		800	300,600,1500					
17	Lock Nut	S20C		S20C			S20C	
16	Name Plate	ALUMINUM PLATE		ALUMINUM PLATE			ALUMINUM PLATE	
15	Hand Wheel	FCMB270		FCMB270			FCMB270	
14	Sleeve Washer	SUS430		SUS430			SUS430	
13	Sleeve	SUS403		SUS403			SUS403	
12	Eye Bolt Nut	ASTM A194 Gr.2H		ASTM A194 Gr.8		ASTM A194 Gr.2H	ASTM A194 Gr.2H	
11	Gland Flange	ASTM A105		SCS13	ASTM A105		ASTM A105	
10	Eye Bolt	SUS410		SUS304		SUS410	SUS410	
9	Gland	SUS403		SUS304/SUS316			SUS403	
8	Eye Bolt Pin	SUS304		SUS304			SUS304	
7	Bonnet Bolt	ASTM A193 B7		ASTM A193 B8		ASTM A193 B16	ASTM A193 B16	
6	Bonnet Bolt Nut	—	ASTM A194 Gr.2H	—	ASTM A194 Gr.8	ASTM A194 Gr.4	—	ASTM A194 Gr.4
5	Bonnet	SFVC2A		SUS F304/SUS F316			SFVAF11A/SFVAF22B	
4	Stem	SUS410		SUS304/SUS316			SUS410	
3	Disc	SUS420J2		SUS304/SUS316			SUS420J2	
2	Body Seat-ring	SUS410		SUS304/SUS316			SUS410	
1	Body	SFVC2A		SUS F304/SUS F316			SFVAF11A/SFVAF22B	

## 部品材料 PARTS MATERIAL

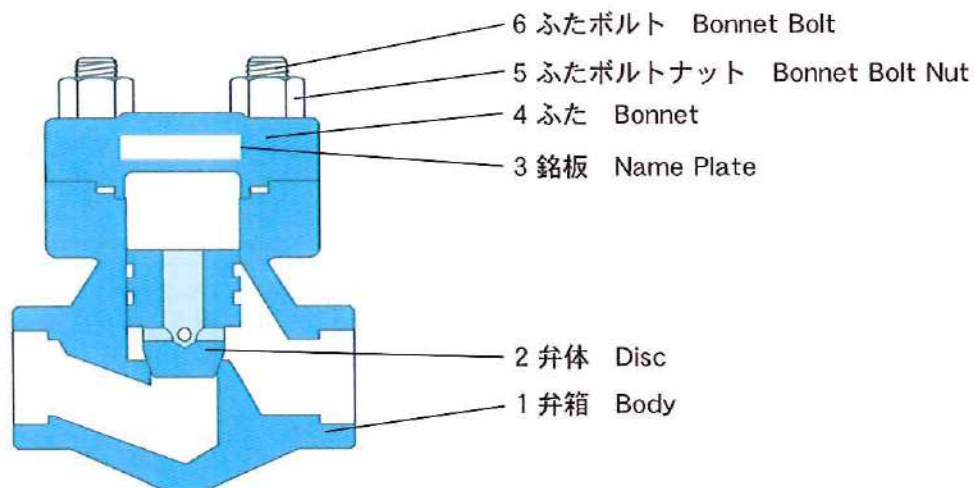
玉形弁 BB. OS&Y GLOBE VALVES (MODEL : CLASS 600)



本体材料 Body Material		SFVC2A		SUS F304/SUS F316			SFVAF11A/SFVAF22B	
No.	Parts	800	300,600,1500	800	300,600	1500	800	300,600,1500
16	Nut	S20C		S20C			S20C	
15	Washer	S20C		S20C			S20C	
14	Name Plate	ALUMINUM PLATE		ALUMINUM PLATE			ALUMINUM PLATE	
13	Hand Wheel	FCMB270		FCMB270			FCMB270	
12	Sleeve	SUS403		SUS403			SUS403	
11	Eye Bolt Nut	ASTM A194 Gr.2H		ASTM A194 Gr.8	ASTM A194 Gr.2H		ASTM A194 Gr.2H	
10	Gland Flange	ASTM A105		SCS13	ASTM A105		ASTM A105	
9	Eye Bolt	SUS410		SUS304	SUS410		SUS410	
8	Gland	SUS403		SUS304/SUS316			SUS403	
7	Eye Bolt Pin	SUS304		SUS304			SUS304	
6	Bonnet Bolt	ASTM A193 B7		ASTM A193 B8	ASTM A193 B16		ASTM A193 B16	
5	Bonnet Bolt Nut	—	ASTM A194 Gr.2H	—	ASTM A194 Gr.8	ASTM A194 Gr.4	—	ASTM A194 Gr.4
4	Bonnet	SFVC2A		SUS F304/SUS F316			SFVAF11A/SFVAF22B	
3	Stem	SUS410		SUS304/SUS316			SUS410	
2	Disc	SUS420J2		SUS304/SUS316			SUS420J2	
1	Body	SFVC2A		SUS F304/SUS F316			SFVAF11A/SFVAF22B	

## 部品材料 PARTS MATERIAL

逆止弁 BC. LIFT CHECK VALVES (MODEL : CLASS 600)



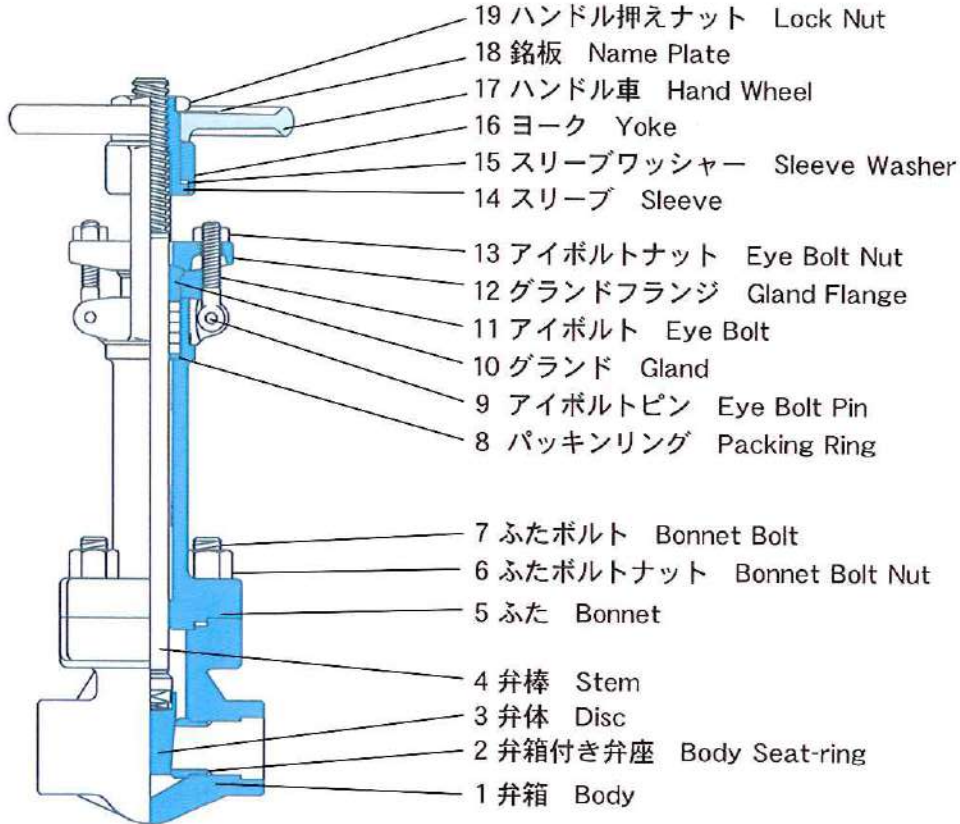
本体材料 Body Material		SFVC2A		SUS F304/SUS F316			SFVAF11A/SFVAF22B	
No.	Class	800	300,600,1500	800	300,600	1500	800	300,600,1500
6	Bonnet Bolt	ASTM A193 B7		ASTM A193 B8		ASTM A193 B16	ASTM A193 B16	
5	Bonnet Bolt Nut	—	ASTM A194 Gr.2H	—	ASTM A194 Gr.8	ASTM A194 Gr.4	—	ASTM A194 Gr.4
4	Bonnet	SFVC2A		SUS F304/SUS F316			SFVAF11A/SFVAF22B	
3	Name Plate	304S.S		304S.S			304S.S	
2	Disc	SUS420J2		SUS304/SUS316			SUS420J2	
1	Body	SFVC2A		SUS F304/SUS F316			SFVAF11A/SFVAF22B	



## 部品材料 PARTS MATERIAL

ロングボンネット形 低温弁 仕切弁 (MODEL : CLASS 600)

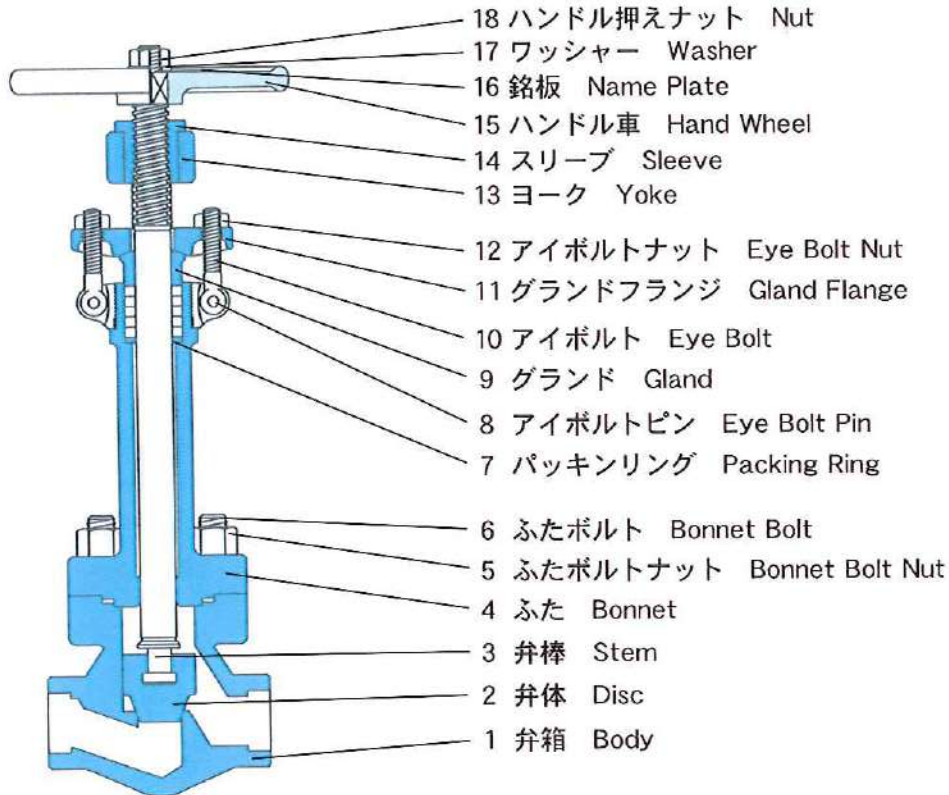
LONG BONNET VALVES FOR LOW TEMPERATURE SERVICE BB, OS & Y GATE VALVES



本体材料 Body Material		SFL2		SUS F304		
No.	Class Parts	800	300,600,1500	800	300,600	1500
19	Lock Nut	S20C		S20C		
18	Name Plate	ALUMINUM PLATE		ALUMINUM PLATE		
17	Hand Wheel	FCMB270		FCMB270		
16	Yoke	SFVC2A		SUS F304		
15	Sleeve Washer	SUS430	C3771	SUS430	C3771	
14	Sleeve	SUS403		SUS403		
13	Eye Bolt Nut	ASTM A194 Gr.2H		ASTM A194 Gr.8		ASTM A194 Gr.2H
12	Gland Flange	ASTM A105		SCS13		
11	Eye Bolt	SUS410		SUS304		
10	Gland	SUS304		SUS304		
9	Eye Bolt Pin	SUS304		SUS304		
8	Packing Ring	SUS304		SUS304		
7	Bonnet Bolt	ASTM A320 L7		ASTM A193 B8		ASTM A193 B16
6	Bonnet Bolt Nut	-	ASTM A194 Gr.4	-	ASTM A194 Gr.8	ASTM A194 Gr.4
5	Bonnet	SFL2		SUS F304		
4	Stem	SUS304		SUS304		
3	Disc	SUS304		SUS304		
2	Body Seat-ring	SUS304		SUS304		
1	Body	SFL2		SUS F304		

## 部品材料 PARTS MATERIAL

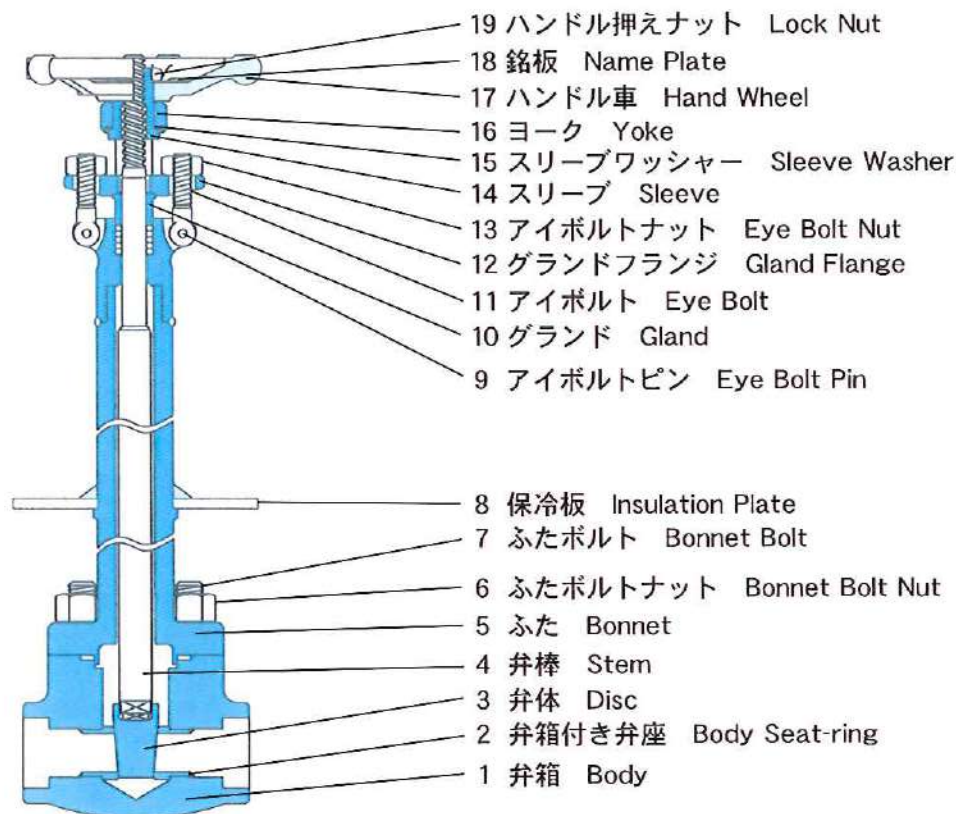
ロングボンネット形 低温弁 玉形弁 (MODEL : CLASS 600)  
 LONG BONNET VALVES FOR LOW TEMPERATURE SERVICE BB, OS&Y GLOBE VALVES



本体材料 Body Material		SFL2		SUS F304		
No.	Parts	800	300,600,1500	800	300,600	1500
18	Nut	S20C		S20C		
17	Washer	S20C		S20C		
16	Name Plate	ALUMINUM PLATE		ALUMINUM PLATE		
15	Hand Wheel	FCMB270		FCMB270		
14	Sleeve	SUS403		SUS403		
13	Yoke	SFVC2A		SUS F304		
12	Eye Bolt Nut	ASTM A194 Gr.2H		ASTM A194 Gr.8		
11	Gland Flange	ASTM A105		SCS13		
10	Eye Bolt	SUS410		SUS304		
9	Gland	SUS304		SUS304		
8	Eye Bolt Pin	SUS304		SUS304		
7	Packing Ring	SUS304		SUS304		
6	Bonnet Bolt	ASTM A320 L7		ASTM A193 B8	ASTM A193 B16	
5	Bonnet Bolt Nut	—	ASTM A194 Gr.4	—	ASTM A194 Gr.8	ASTM A194 Gr.4
4	Bonnet	SFL2		SUS F304		
3	Stem	SUS304		SUS304		
2	Disc	SUS304		SUS304		
1	Body	SFL2		SUS F304		

## 部品材料 PARTS MATERIAL

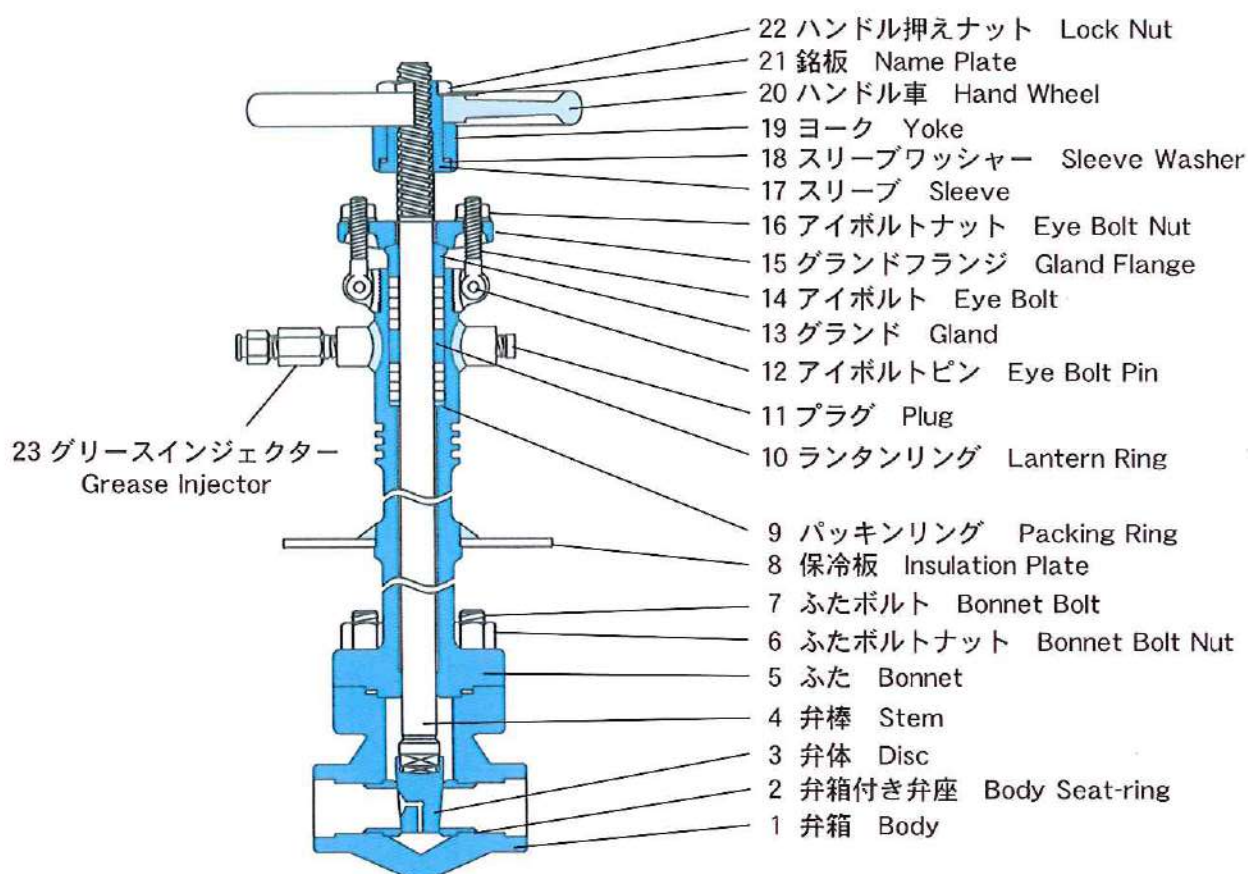
ロングボンネット形 軽量形 超低温弁 仕切弁 (MODEL : CLASS 800)  
 LONG BONNET COMPACT VALVES FOR CRYOGENIC TEMPERATURE SERVICE BB. OS&Y GATE VALVES



本体材料 Body Material		SUS F304/SUS F316
No.	Parts	Class
		800
19	Lock Nut	S20C
18	Name Plate	ALUMINUM PLATE
17	Hand Wheel	FCMB270
16	Yoke	SUS F304
15	Sleeve Washer	SUS430
14	Sleeve	CuZnPb
13	Eye Bolt Nut	ASTM A194 Gr.8
12	Gland Flange	SCS13
11	Eye Bolt	SUS304
10	Gland	SUS304/SUS316
9	Eye Bolt Pin	SUS304
8	Insulation Plate	SUS304
7	Bonnet Bolt	ASTM A320 B8
6	Bonnet Bolt Nut	ASTM A194 Gr.8
5	Bonnet	SUS F304/SUS F316
4	Stem	SUS304/SUS316
3	Disc	SUS304/SUS316
2	Body Seat-ring	SUS304/SUS316
1	Body	SUS F304/SUS F316

## 部品材料 PARTS MATERIAL

ロングボンネット形 超低温弁 仕切弁 (MODEL : CLASS 600)  
 LONG BONNET VALVES FOR CRYOGENIC TEMPERATURE SERVICE BB. OS&Y GATE VALVES

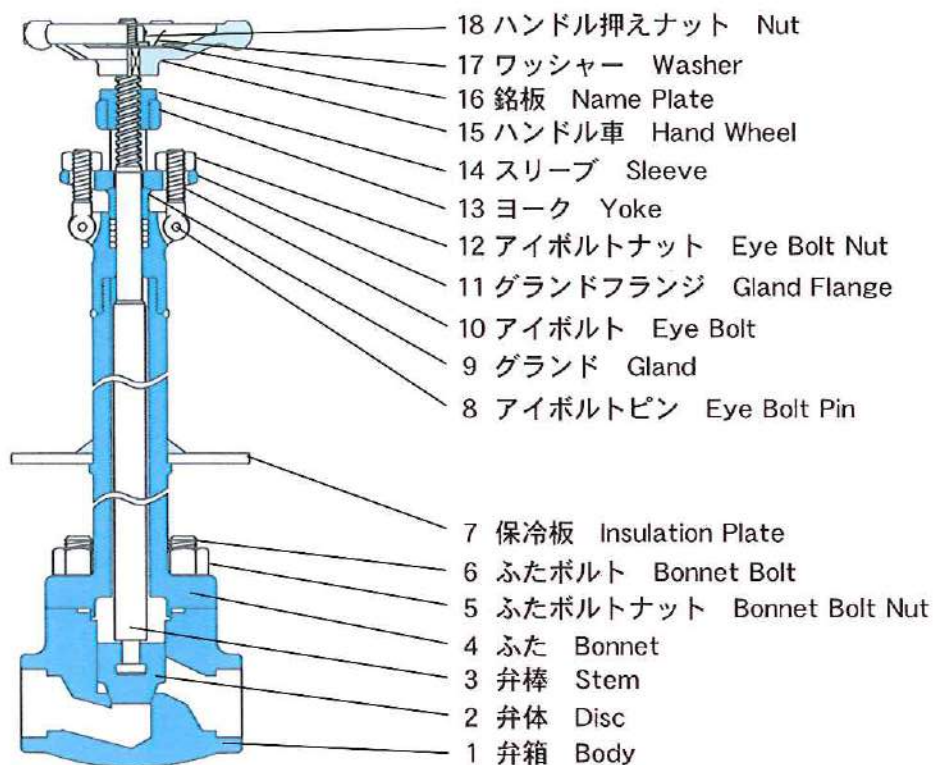


本体材料 Body Material		SUS F304/SUS F316	
No.	Parts	Class	
			300,600      1500
23	Grease Injector		SUS304
22	Lock Nut		SUS304
21	Name Plate		ALUMINUM PLATE
20	Hand Wheel		FCMB270
19	Yoke		SUS F304
18	Sleeve Washer		C3771
17	Sleeve		C6191
16	Eye Bolt Nut		ASTM A194 Gr.8
15	Gland Flange		SCS13
14	Eye Bolt		SUS304
13	Gland		SUS304/SUS316
12	Eye Bolt Pin		SUS304
11	Plug		SUS304
10	Lantern Ring		SUS304/SUS316
9	Packing Ring		SUS304/SUS316
8	Insulation Plate		SUS304
7	Bonnet Bolt		ASTM A320 B8
6	Bonnet Bolt Nut		ASTM A194 Gr.8
5	Bonnet		SUS F304/SUS F316
4	Stem		SUS304/SUS316
3	Disc		SUS304/SUS316
2	Body Seat-ring		SUS304/SUS316
1	Body		SUS F304/SUS F316

## 部品材料 PARTS MATERIAL

ロングボンネット形 軽量形 超低温弁 玉形弁 (MODEL : CLASS 800)

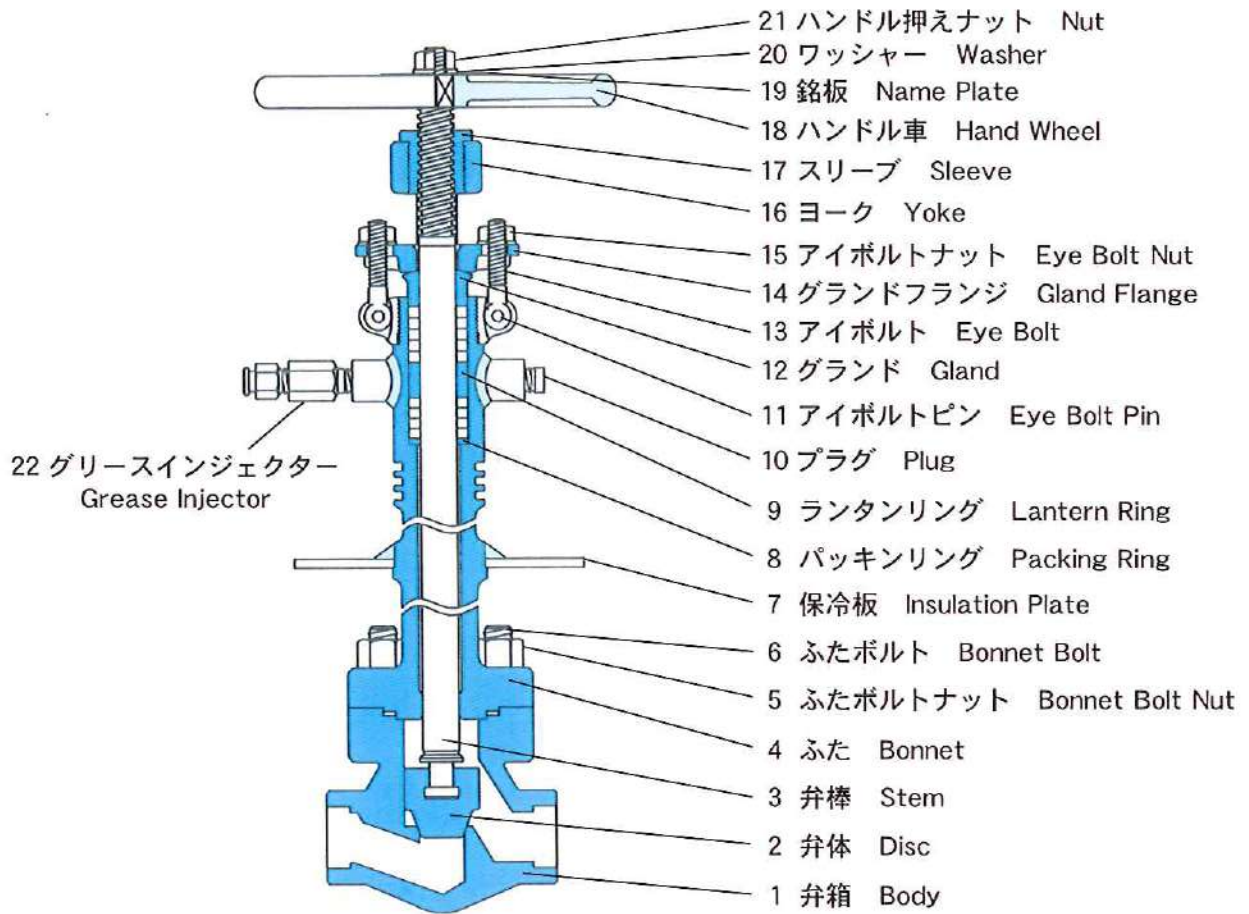
LONG BONNET COMPACT VALVES FOR CRYOGENIC TEMPERATURE SERVICE BB. OS&Y GLOBE VALVES



本体材料 Body Material		SUS F304 / SUS F316
No.	Parts	Class
		800
18	Nut	S20C
17	Washer	S20C
16	Name Plate	ALUMINUM PLATE
15	Hand Wheel	FCMB270
14	Sleeve	CuZnPb
13	Yoke	SUS F304
12	Eye Bolt Nut	ASTM A194 Gr.8
11	Gland Flange	SCS13
10	Eye Bolt	SUS304
9	Gland	SUS304/SUS316
8	Eye Bolt Pin	SUS304
7	Insulation Plate	SUS304
6	Bonnet Bolt	ASTM A320 B8
5	Bonnet Bolt Nut	ASTM A194 Gr.8
4	Bonnet	SUS F304/SUS F316
3	Stem	SUS304/SUS316
2	Disc	SUS304/SUS316
1	Body	SUS F304/SUS F316

## 部品材料 PARTS MATERIAL

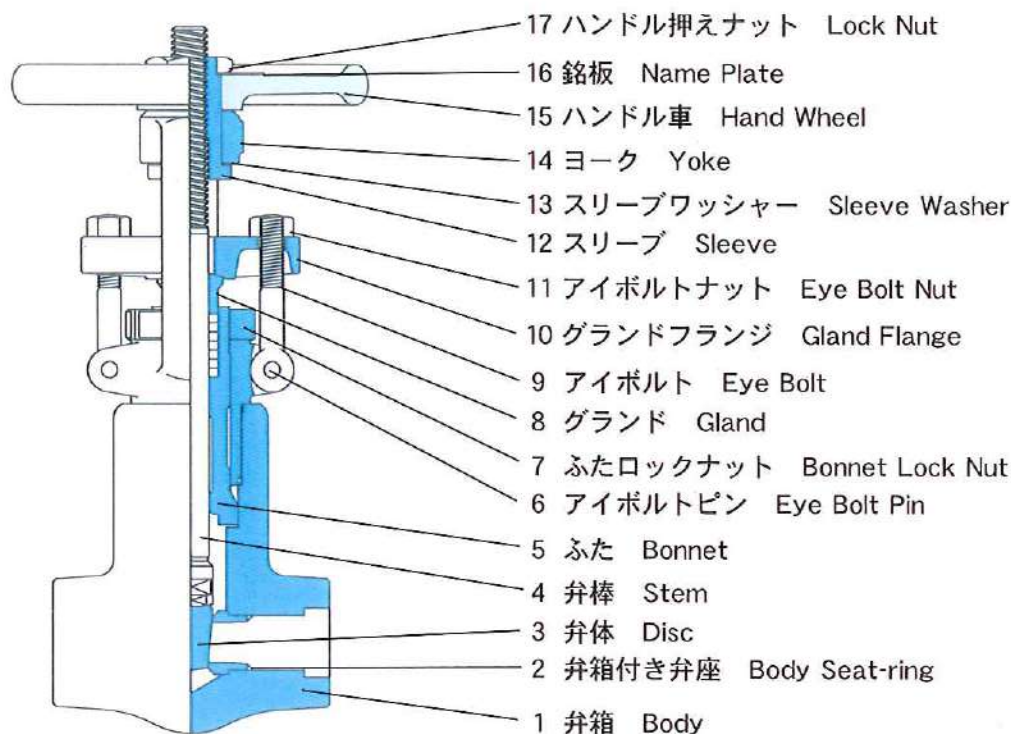
ロングボンネット形 超低温弁 玉形弁 (MODEL : CLASS 600)  
 LONG BONNET VALVES FOR CRYOGENIC TEMPERATURE SERVICE BB. OS&Y GLOBE VALVES



本体材料 Body Material		SUS F304/SUS F316	
No.	Parts	Class	
		300,600	1500
22	Grease Injector	SUS304	
21	Nut	SUS304	
20	Washer	SUS304	
19	Name Plate	ALUMINUM PLATE	
18	Hand Wheel	FCMB270	
17	Sleeve	C6191	
16	Yoke	SUS F304	
15	Eye Bolt Nut	ASTM A194 Gr.8	
14	Gland Flange	SCS13	
13	Eye Bolt	SUS304	
12	Gland	SUS304/SUS316	
11	Eye Bolt Pin	SUS304	
10	Plug	SUS304	
9	Lantern Ring	SUS304/SUS316	
8	Packing Ring	SUS304/SUS316	
7	Insulation Plate	SUS304	
6	Bonnet Bolt	ASTM A320 B8	
5	Bonnet Bolt Nut	ASTM A194 Gr.8	
4	Bonnet	SUS F304/SUS F316	
3	Stem	SUS304/SUS316	
2	Disc	SUS304/SUS316	
1	Body	SUS F304/SUS F316	

## 部品材料 PARTS MATERIAL

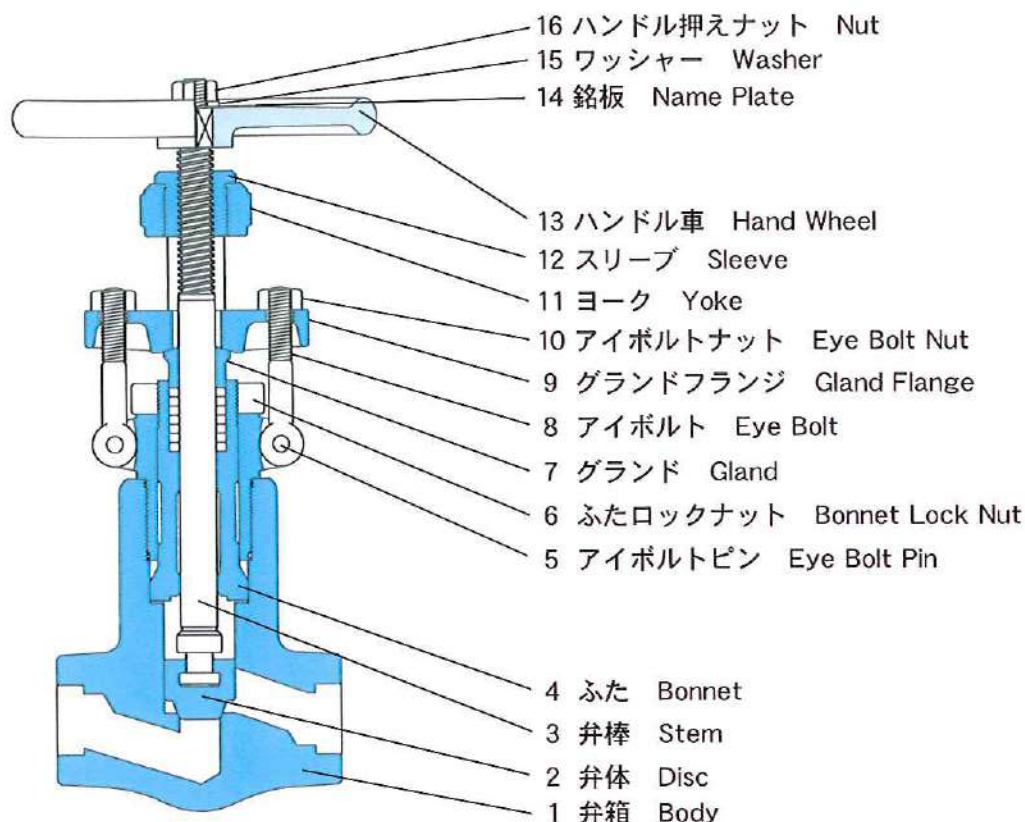
プレッシャーシールボンネット形 仕切弁 PSB. OS&Y GATE VALVES (MODEL : CLASS 900, 1500)



本体材料 Body Material		SFVC2A	SUS F304/SUS F316	SFVAF11A/SFVAF22B
No.	Class Parts	900・1500,2500	900・1500,2500	900・1500,2500
17	Lock Nut	S20C	S20C	S20C
16	Name Plate	ALUMINUM PLATE	ALUMINUM PLATE	ALUMINUM PLATE
15	Hand Wheel	FCMB270	FCMB270	FCMB270
14	Yoke	SFVC2A	SUS F304/SUS F316	SFVAF11A/SFVAF22B
13	Sleeve Washer	SUS430	SUS430	SUS430
12	Sleeve	SUS403	SUS403	SUS403
11	Eye Bolt Nut	ASTM A194 Gr.2H	ASTM A194 Gr.2H	ASTM A194 Gr.2H
10	Gland Flange	ASTM A105	ASTM A105	ASTM A105
9	Eye Bolt	SUS410	SUS410	SUS410
8	Gland	SUS403	SUS304/SUS316	SUS403
7	Bonnet Lock Nut	S45C	S45C	S45C
6	Eye Bolt Pin	SUS304	SUS304	SUS304
5	Bonnet	SFVC2A	SUS F304/SUS F316	SFVAF11A/SFVAF22B
4	Stem	SUS410	SUS304/SUS316	SUS410
3	Disc	SUS420J2	SUS304/SUS316	SUS420J2
2	Body Seat-ring	SUS410	SUS304/SUS316	SUS410
1	Body	SFVC2A	SUS F304/SUS F316	SFVAF11A/SFVAF22B

## 部品材料 PARTS MATERIAL

プレッシャーシールボンネット形 玉形弁 PSB. OS&Y GLOBE VALVES (MODEL : CLASS 900, 1500)

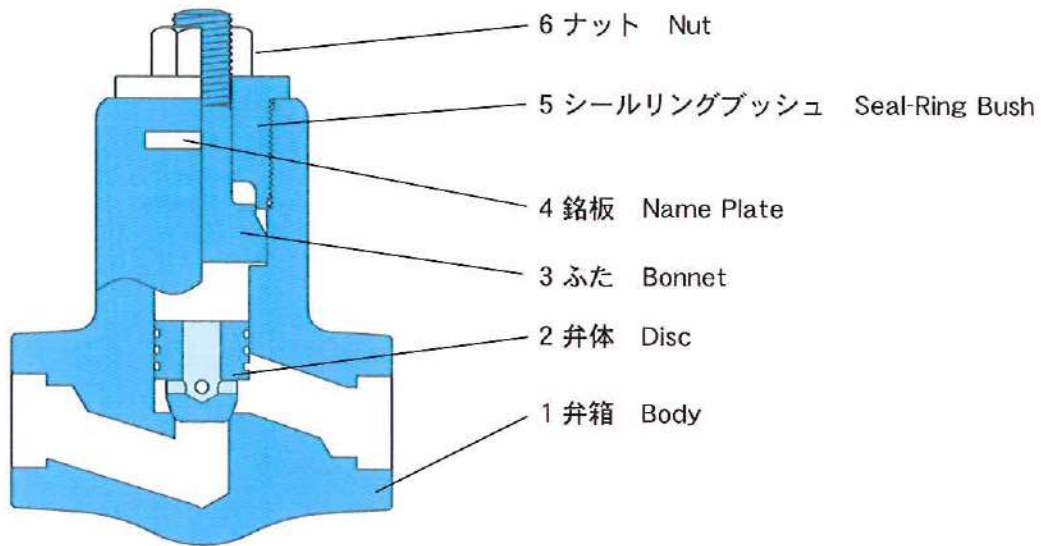


本体材料 Body Material		SFVC2A	SUS F304/SUS F316	SFVAF11A/SFVAF22B
No.	Class	900・1500,2500	900・1500,2500	900・1500,2500
16	Nut	S20C	S20C	S20C
15	Washer	S20C	S20C	S20C
14	Name Plate	ALUMINUM PLATE	ALUMINUM PLATE	ALUMINUM PLATE
13	Hand Wheel	FCMB270	FCMB270	FCMB270
12	Sleeve	SUS403	SUS403	SUS403
11	Yoke	SFVC2A	SUS F304/SUS F316	SFVAF11A/SFVAF22B
10	Eye Bolt Nut	ASTM A194 Gr.2H	ASTM A194 Gr.2H	ASTM A194 Gr.2H
9	Gland Flange	ASTM A105	ASTM A105	ASTM A105
8	Eye Bolt	SUS410	SUS410	SUS410
7	Gland	SUS403	SUS304/SUS316	SUS403
6	Bonnet Lock Nut	S45C	S45C	S45C
5	Eye Bolt Pin	SUS304	SUS304	SUS304
4	Bonnet	SFVC2A	SUS F304/SUS F316	SFVAF11A/SFVAF22B
3	Stem	SUS410	SUS304/SUS316	SUS410
2	Disc	SUS420J2	SUS304/SUS316	SUS420J2
1	Body	SFVC2A	SUS F304/SUS F316	SFVAF11A/SFVAF22B



## 部品材料 PARTS MATERIAL

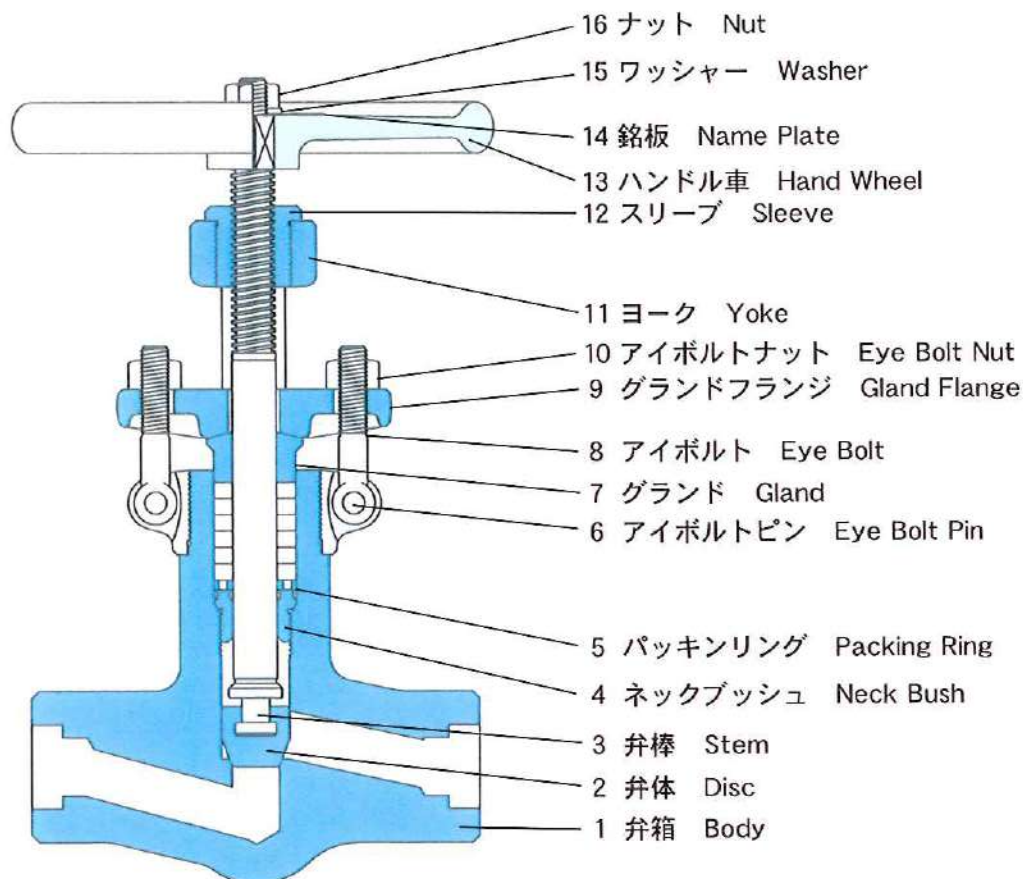
プレッシャーシールボンネット形 逆止弁 PSB. LIFT CHECK VALVES (MODEL : CLASS 900,1500)



本体材料 Body Material		SFVC2A	SUS F304/SUS F316	SFVAF11A/SFVAF22B
No.	Class	900・1500,2500	900・1500,2500	900・1500,2500
6	Nut	ASTM A194 Gr.2H	ASTM A194 Gr.2H	ASTM A194 Gr.2H
5	Seal-Ring Bush	SFVC2A	SUS304/SUS316	SFVAF11A/SFVAF22B
4	Name Plate	304S.S	304S.S	304S.S
3	Bonnet	SFVC2A	SUS F304/SUS F316	SFVAF11A/SFVAF22B
2	Disc	SUS420J2	SUS304/SUS316	SUS420J2
1	Body	SFVC2A	SUS F304/SUS F316	SFVAF11A/SFVAF22B

## 部品材料 PARTS MATERIAL

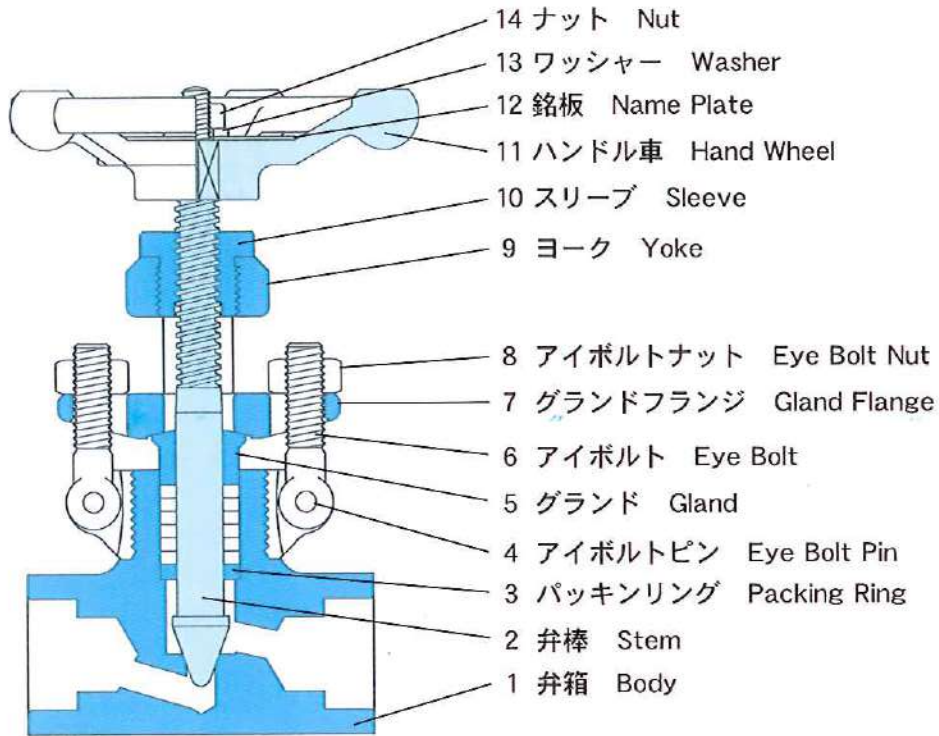
ノンボネット形 玉形弁 NB. OS&Y GLOBE VALVES (MODEL : CLASS 900,1500)



本体材料 Body Material		SFVC2A	SUS F304/SUS F316	SFVAF11A/SFVAF22B
No.	Parts	Class	900・1500,2500	900・1500,2500
16	Nut		S20C	S20C
15	Washer		S20C	S20C
14	Name Plate		ALUMINUM PLATE	ALUMINUM PLATE
13	Hand Wheel		FCMB270	FCMB270
12	Sleeve		SUS403	SUS403
11	Yoke		SFVC2A	SFVAF11A
10	Eye Bolt Nut		ASTM A194 Gr.2H	ASTM A194 Gr.2H
9	Gland Flange		ASTM A105	ASTM A105
8	Eye Bolt		ASTM A193 B7	ASTM A193 B7
7	Gland		SUS403	SUS403
6	Eye Bolt Pin		SUS304	SUS304
5	Packing Ring		SUS304	SUS304
4	Neck Bush		SUS304	SUS304
3	Stem		SUS410	SUS410
2	Disc		SUS420J2	SUS420J2
1	Body		SFVC2A	SFVAF11A/SFVAF22B

## 部品材料 PARTS MATERIAL

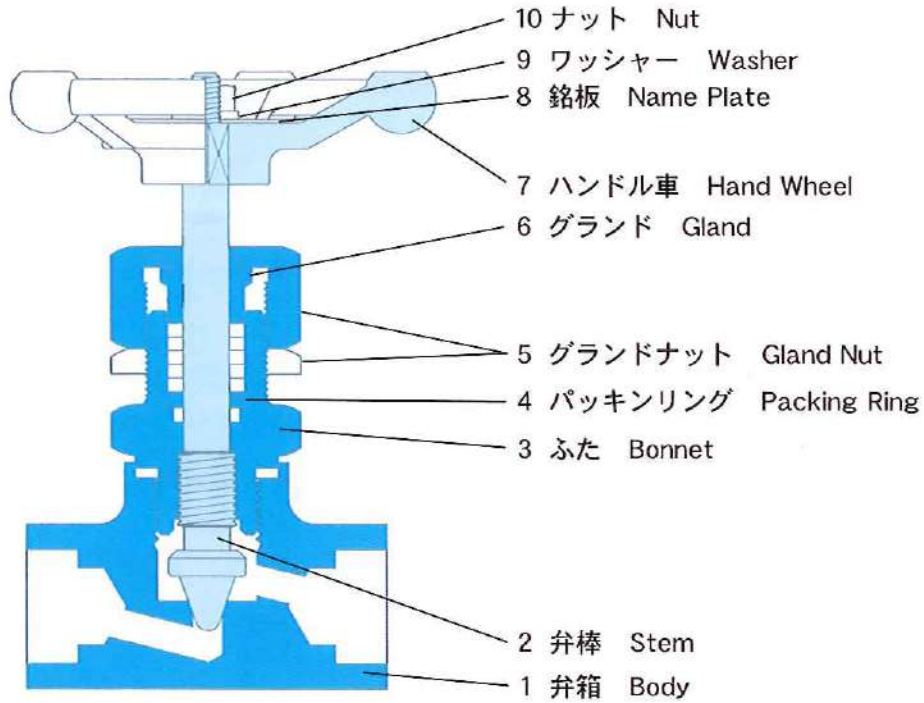
使用圧力 3000, 6000 計装弁 ノンボンネット形 玉形弁 (MODEL : CLASS 3000)  
 CWP 3000, 6000 INSTRUMENT VALVES NB.OS&Y GLOBE VALVES



本体材料 Body Material		SFVC2A	SUS F304/SUS F316	SFVAF11A/SFVAF22B
No.	Parts	CWP 3000,6000	3000,6000	3000,6000
14	Nut	S20C	S20C	S20C
13	Washer	S20C	S20C	S20C
12	Name Plate	ALUMINUM PLATE	ALUMINUM PLATE	ALUMINUM PLATE
11	Hand Wheel	FCMB270	FCMB270	FCMB270
10	Sleeve	SUS403	SUS403	SUS403
9	Yoke	SFVC2A	SUS F304	SFVAF11A
8	Eye Bolt Nut	ASTM A194 Gr.2H	ASTM A194 Gr.2H	ASTM A194 Gr.2H
7	Gland Flange	ASTM A105	ASTM A105	ASTM A105
6	Eye Bolt	SUS410	SUS410	SUS410
5	Gland	SUS403	SUS304/SUS316	SUS403
4	Eye Bolt Pin	SUS304	SUS304	SUS304
3	Packing Ring	SUS304	SUS304/SUS316	SUS304
2	Stem	SUS410	SUS304/SUS316	SUS410
1	Body	SFVC2A	SUS F304/SUS F316	SFVAF11A/SFVAF22B

## 部品材料 PARTS MATERIAL

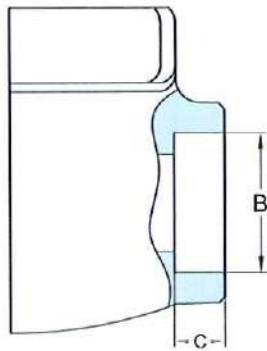
使用圧力 3000, 6000 計装弁 スクリューボンネット形 玉形弁 (MODEL : CLASS 3000)  
 CWP 3000, 6000 INSTRUMENT VALVES SB. ISS GLOBE VALVES



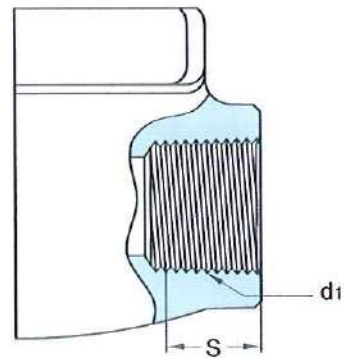
本体材料 Body Material		SFVC2A	SUS F304/SUS F316
No.	Parts	CWP 3000,6000	3000,6000
10	Nut	S20C	S20C
9	Washer	S20C	S20C
8	Name Plate	ALUMINUM PLATE	ALUMINUM PLATE
7	Hand Wheel	FCMB270	FCMB270
6	Gland	SUS403	SUS304/SUS316
5	Gland Nut	SFVC2A	SUS304
4	Packing Ring	SUS304	SUS304
3	Bonnet	SFVC2A	SUS F304/SUS F316
2	Stem	SUS410	SUS304/SUS316
1	Body	SFVC2A	SUS F304/SUS F316

# 接続端寸法 DIMENSIONS OF END CONNECTIONS

ボディエンド Body End



ソケット溶接 Socket Welding



ねじ継手 Threaded

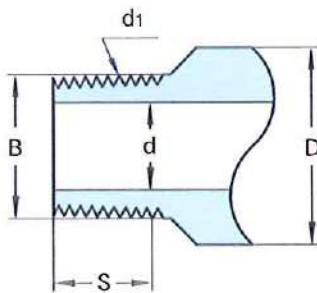
寸法 DIMENSIONS

単位 Unit mm

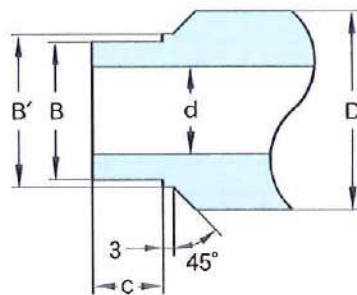
呼び径 Nominal Size		ANSI			
A	B	B	C	d <sub>1</sub>	S
8	¼	14.1	9.6	NPT ¼	10.2
10	⅜	17.6	9.6	NPT ⅜	10.4
15	½	21.8	9.6	NPT ½	13.6
20	¾	27.1	12.7	NPT ¾	13.9
25	1	33.8	12.7	NPT 1	17.3
32	1¼	42.6	12.7	NPT 1¼	18.0
40	1½	48.7	12.7	NPT 1½	18.4
50	2	61.1	15.9	NPT 2	19.2

JIS			
B	C	d <sub>1</sub>	S
14.3	9.6	Rc ¼	9.4
17.8	9.6	Rc ⅜	9.7
22.2	9.6	Rc ½	12.7
27.7	12.7	Rc ¾	14.1
34.5	12.7	Rc 1	16.2
43.2	12.7	Rc 1¼	18.5
49.1	12.7	Rc 1½	18.5
61.1	15.9	Rc 2	22.8

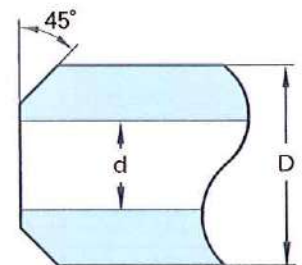
エクステンデッド形メールエンド Extended type male end



ねじ込み Threaded



ソケット溶接 Socket Welding



溶接用ベベルエンド  
Bevel end for welding

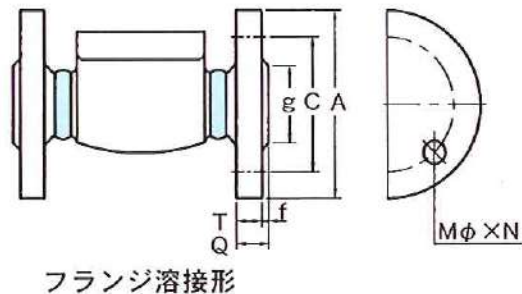
寸法 DIMENSIONS

単位 Unit mm

呼び径 Nominal Size		ANSI						
A	B	d	D	d <sub>1</sub>	S	B	B'	C
15	½	16	34	NPT ½	23.0	21.3	22.9	7.9
20	¾	16	40	NPT ¾	23.4	26.7	28.2	11.2
25	1	22	49	NPT 1	28.2	33.3	35.1	11.2
40	1½	35	65	NPT 1½	29.2	48.3	49.8	11.2

## フランジ寸法 FLANGE DIMENSIONS

### レイズドフェイスフランジ RAISED FACE FLANGES



JIS 10K

寸法単位 mm

呼び径		A	C	g	T	f	Q	Mφ × N
A	B							
15	½	95	70	51	11	1	12	15×4
20	¾	100	75	56	13	1	14	15×4
25	1	125	90	67	13	1	14	19×4
40	1½	140	105	81	14	2	16	19×4
50	2	155	120	96	14	2	16	19×4

JIS 20K

呼び径		A	C	g	T	f	Q	Mφ × N
A	B							
15	½	95	70	51	13	1	14	15×4
20	¾	100	75	56	15	1	16	15×4
25	1	125	90	67	15	1	16	19×4
40	1½	140	105	81	16	2	18	19×4
50	2	155	120	96	16	2	18	19×8

JIS 30K

呼び径		A	C	g	T	f	Q	Mφ × N
A	B							
15	½	115	80	55	17	1	18	19×4
20	¾	120	85	60	17	1	18	19×4
25	1	130	95	70	19	1	20	19×4
40	1½	160	120	90	20	2	22	23×4
50	2	165	130	105	20	2	22	19×8

JIS 40K

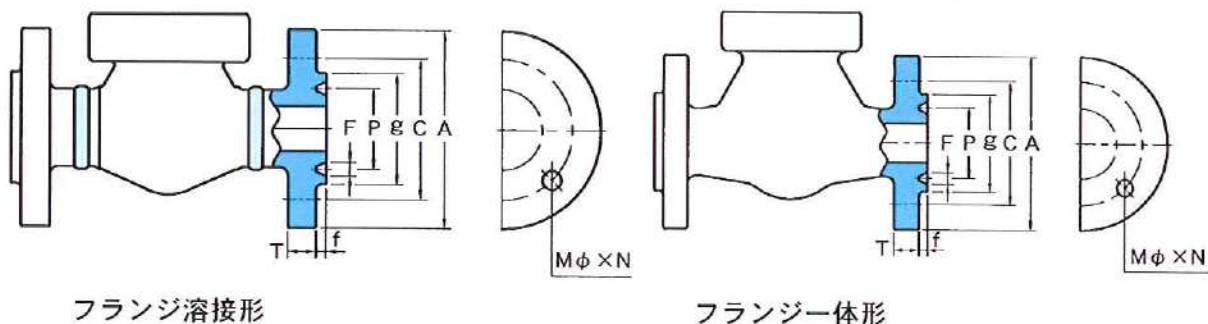
呼び径		A	C	g	T	f	Q	Mφ × N
A	B							
15	½	115	80	55	19	1	20	19×4
20	¾	120	85	60	19	1	20	19×4
25	1	130	95	70	21	1	22	19×4
40	1½	160	120	90	22	2	24	23×4
50	2	165	130	105	24	2	26	19×8

JIS 63K

呼び径		A	C	g	T	f	Q	Mφ × N
A	B							
15	½	120	85	55	22	1	23	19×4
20	¾	135	95	60	24	1	25	23×4
25	1	140	100	70	26	1	27	23×4
40	1½	175	130	90	30	2	32	25×4
50	2	185	145	105	32	2	34	23×8

# フランジ寸法 FLANGE DIMENSIONS

## リングジョイントフランジ RING JOINT FLANGES



JPI 300 (フランジ溶接形、フランジー体形)

寸法単位 mm

呼び径		A	C	g	P	F	T	f	R No.	Mφ × N
A	B									
15	½	95	66.7	51.0	34.14	7.14	12.7	5.56	R11	16 × 4
20	¾	115	82.6	63.5	42.88	8.74	14.3	6.35	R13	19 × 4
25	1	125	88.9	70.0	50.80	8.74	15.9	6.35	R16	19 × 4
40	1½	155	114.3	90.5	68.27	8.74	19.1	6.35	R20	22 × 4
50	2	165	127.0	108.0	82.55	11.91	20.7	7.92	R23	19 × 8

JPI 600 (フランジ溶接形、フランジー体形)

呼び径		A	C	g	P	F	T	f	R No.	Mφ × N
A	B									
15	½	95	66.7	51.0	34.14	7.14	14.3	5.56	R11	16 × 4
20	¾	115	82.6	63.5	42.88	8.74	15.9	6.35	R13	19 × 4
25	1	125	88.9	70.0	50.80	8.74	17.5	6.35	R16	19 × 4
40	1½	155	114.3	90.5	68.27	8.74	22.3	6.35	R20	22 × 4
50	2	165	127.0	108.0	82.55	11.91	25.4	7.92	R23	19 × 8

JPI 900, JPI 1500 (フランジ溶接形)

呼び径		A	C	g	P	F	T	f	R No.	Mφ × N
A	B									
15	½	120	82.6	60.5	39.67	8.74	22.3	6.35	R12	22 × 4
20	¾	130	88.9	66.5	44.45	8.74	25.4	6.35	R14	22 × 4
25	1	150	101.6	71.5	50.80	8.74	28.6	6.35	R16	26 × 4
40	1½	180	123.8	92.0	68.27	8.74	31.8	6.35	R20	29 × 4
50	2	215	165.1	124.0	95.25	11.91	38.1	7.92	R24	26 × 8

JPI 2500 (フランジ溶接形)

呼び径		A	C	g	P	F	T	f	R No.	Mφ × N
A	B									
15	½	135	88.9	65.0	42.88	8.74	30.2	6.35	R13	22 × 4
20	¾	140	95.2	73.0	50.80	8.74	31.8	6.35	R16	22 × 4
25	1	160	108.0	82.5	60.33	8.74	35.0	6.35	R18	26 × 4
40	1½	205	146.0	114.0	82.55	11.91	44.5	7.92	R23	32 × 4
50	2	235	171.4	133.0	101.60	11.91	50.9	7.92	R26	29 × 8

(注) フランジー体形の呼び径50A (2B) は、軽量形小形弁のみに採用します。

## P-Tレイトィング (JPI-7S-65-2011) PRESSURE-TEMPERATURE RATINGS

SFVC2A (ASTM A105) (注1) (注2), SFL2 (ASTM A350 Gr.LF2) (注1), SFL3 (ASTM A350 Gr.LF3) (注3)  
 材料グループ 1.1 単位 MPa

温度(°C)	呼び圧力 (圧カクラス)							
	150	300	600	800	900	1500	2500	4500
-29~38	1.96	5.11	10.21	13.62	15.32	25.53	42.55	76.59
50	1.92	5.01	10.02	13.37	15.04	25.06	41.77	75.19
100	1.77	4.66	9.32	12.43	13.98	23.30	38.83	69.90
150	1.58	4.51	9.02	12.02	13.52	22.54	37.56	67.61
200	1.38	4.38	8.76	11.68	13.14	21.90	36.50	65.70
250	1.21	4.19	8.39	11.18	12.58	20.97	34.95	62.91
300	1.02	3.98	7.96	10.62	11.95	19.91	33.18	59.73
325	0.93	3.87	7.74	10.32	11.61	19.36	32.26	58.07
350	0.84	3.76	7.51	10.02	11.27	18.78	31.30	56.35
375	0.74	3.64	7.27	9.70	10.91	18.18	30.31	54.55
400	0.65	3.47	6.94	9.26	10.42	17.36	28.93	52.08
425	0.55	2.88	5.75	7.67	8.63	14.38	23.97	43.15
450	0.46	2.30	4.60	6.13	6.90	11.50	19.17	34.51
475	0.37	1.74	3.49	4.65	5.23	8.72	14.53	26.15
500	0.28	1.18	2.35	3.14	3.53	5.88	9.79	17.63
525	0.19	0.79	1.58	2.11	2.37	3.95	6.59	11.86
538	0.14	0.59	1.18	1.57	1.77	2.95	4.92	8.86

(注1) 425°Cを超える温度で長時間使用する場合、鋼のカーバイド相は黒鉛に変化する。

425°Cを超える温度での長時間の使用は避けたほうがよい。

(注2) 455°Cを越える温度にはキルド鋼だけを使用しなければならない。

(注3) 345°Cを超えて使用してはならない。

SFVAF1 (ASTM A182 Gr.F1) (注1)

材料グループ 1.5

単位 MPa

温度(°C)	呼び圧力 (圧カクラス)						
	150	300	600	800	900	1500	2500
-29~38	1.84	4.80	9.60	12.81	14.41	24.01	40.01
50	1.84	4.80	9.60	12.81	14.41	24.01	40.01
100	1.77	4.79	9.59	12.78	14.38	23.97	39.95
150	1.58	4.73	9.47	12.62	14.20	23.67	39.45
200	1.38	4.58	9.16	12.21	13.74	22.90	38.17
250	1.21	4.45	8.90	11.87	13.35	22.25	37.09
300	1.02	4.29	8.57	11.43	12.86	21.44	35.71
325	0.93	4.14	8.26	11.02	12.40	20.66	34.43
350	0.84	4.03	8.04	10.73	12.07	20.11	33.53
375	0.74	3.89	7.76	10.35	11.65	19.41	32.32
400	0.65	3.65	7.33	9.76	10.98	18.31	30.49
425	0.55	3.52	7.00	9.34	10.51	17.51	29.16
450	0.46	3.37	6.77	9.02	10.14	16.90	28.18
475	0.37	3.17	6.34	8.45	9.51	15.82	26.39
500	0.28	2.41	4.81	6.42	7.22	12.03	20.05
525	0.19	1.57	3.14	4.19	4.71	7.85	13.08
538	0.14	1.13	2.27	3.02	3.40	5.67	9.46

(注1) 470°Cを超える温度で長時間使用する場合、C-Mo鋼のカーバイド相は黒鉛に変化する。

470°Cを超える温度での長時間の使用は避けたほうがよい。

### P-Tレイトィング

バルブに使用される材料の強さは、温度によって変わり、その温度によってバルブの最高使用許容圧力が決まります。P-Tレイトィングは、バルブの温度と使用できる最高使用許容圧力の関係を表したものです。



P-Tレーティング (JPI-7S-65-2011) PRESSURE-TEMPERATURE RATINGS

SFVAF11A (ASTM A182 Gr.F11 Cl.2) (注1)(注2)

材料グループ 1.9

単位 MPa

温度(°C)	呼び圧力 (圧カクラス)							
	150	300	600	800	900	1500	2500	4500
-29~38	1.98	5.17	10.34	13.79	15.51	25.86	43.09	77.57
50	1.95	5.17	10.34	13.79	15.51	25.86	43.09	77.57
100	1.77	5.15	10.30	13.73	15.44	25.74	42.90	77.22
150	1.58	4.97	9.95	13.26	14.92	24.87	41.45	74.62
200	1.38	4.80	9.59	12.79	14.39	23.98	39.96	71.94
250	1.21	4.63	9.27	12.36	13.90	23.18	38.62	69.48
300	1.02	4.29	8.57	11.43	12.86	21.44	35.71	64.26
325	0.93	4.14	8.26	11.02	12.40	20.66	34.43	61.96
350	0.84	4.03	8.04	10.73	12.07	20.11	33.53	60.33
375	0.74	3.89	7.76	10.35	11.65	19.41	32.32	58.18
400	0.65	3.65	7.33	9.76	10.98	18.31	30.49	54.85
425	0.55	3.52	7.00	9.34	10.51	17.51	29.16	52.47
450	0.46	3.37	6.77	9.02	10.14	16.90	28.18	50.70
475	0.37	3.17	6.34	8.45	9.51	15.82	26.39	47.48
500	0.28	2.57	5.15	6.86	7.72	12.86	21.44	38.59
525	0.19	1.86	3.72	4.96	5.58	9.30	15.50	27.90
538	0.14	1.49	2.98	3.97	4.47	7.45	12.41	22.34
550	0.14 (注3)	1.27	2.54	3.39	3.81	6.35	10.59	19.06
575	0.14 (注3)	0.88	1.76	2.35	2.64	4.40	7.34	13.20
600	0.14 (注3)	0.61	1.22	1.63	1.83	3.05	5.09	9.16
625	0.14 (注3)	0.43	0.85	1.14	1.28	2.13	3.55	6.39
650	0.11 (注3)	0.28	0.57	0.76	0.85	1.42	2.36	4.26

(注1) 焼きならし及び焼戻しした材料だけを使用する。

(注2) 595℃を超える温度での長時間の使用は避けたほうがよい。

(注3) 溶接形弁に適用する。フランジ及びフランジ形弁は538℃までとする。

SFVAF12 (ASTM A182 Gr.F12 Cl.2) (注1)(注2), SFVAF5B (ASTM A182 Gr.F5)

材料グループ 1.17

単位 MPa

温度(°C)	呼び圧力 (圧カクラス)						
	150	300	600	800	900	1500	2500
-29~38	1.98	5.17	10.34	13.79	15.51	25.86	43.09
50	1.95	5.15	10.30	13.73	15.45	25.75	42.92
100	1.77	5.04	10.09	13.45	15.13	25.22	42.04
150	1.58	4.82	9.64	12.85	14.45	24.09	40.15
200	1.38	4.63	9.25	12.34	13.88	23.13	38.56
250	1.21	4.48	8.96	11.95	13.45	22.41	37.35
300	1.02	4.29	8.57	11.43	12.86	21.44	35.71
325	0.93	4.14	8.26	11.02	12.40	20.66	34.43
350	0.84	4.03	8.04	10.73	12.07	20.11	33.53
375	0.74	3.89	7.76	10.35	11.65	19.41	32.32
400	0.65	3.65	7.33	9.76	10.98	18.31	30.49
425	0.55	3.52	7.00	9.34	10.51	17.51	29.16
450	0.46	3.37	6.77	9.02	10.14	16.90	28.18
475	0.37	2.79	5.57	7.43	8.36	13.93	23.21
500	0.28	2.14	4.28	5.70	6.41	10.69	17.82
525	0.19	1.63	3.27	4.36	4.90	8.17	13.62
538	0.14	1.37	2.74	3.65	4.11	6.86	11.43
550	0.14 (注3)	1.20	2.41	3.21	3.61	6.02	10.04
575	0.14 (注3)	0.88	1.76	2.35	2.64	4.40	7.34
600	0.14 (注3)	0.61	1.21	1.62	1.82	3.03	5.04
625	0.14 (注3)	0.40	0.80	1.07	1.20	2.00	3.33
650	0.09 (注3)	0.24	0.47	0.63	0.71	1.18	1.97

(注1) 焼きならし及び焼戻しした材料だけを使用する。

(注2) 595℃を超える温度での長時間の使用は避けたほうがよい。

(注3) 溶接形弁に適用する。フランジ及びフランジ形弁は538℃までとする。

P-Tレイトィング (JPI-7S-65-2011) PRESSURE-TEMPERATURE RATINGS

SFVAF22B (ASTM A182 Gr.F22 Cl.3) (注1)

材料グループ 1.10

単位 MPa

温度(°C)	呼び圧力 (圧カクラス)							
	150	300	600	800	900	1500	2500	4500
-29~38	1.98	5.17	10.34	13.79	15.51	25.86	43.09	77.57
50	1.95	5.17	10.34	13.79	15.51	25.86	43.09	77.57
100	1.77	5.15	10.30	13.74	15.46	25.76	42.94	77.30
150	1.58	5.03	10.03	13.38	15.06	25.08	41.82	75.28
200	1.38	4.86	9.72	12.96	14.58	24.34	40.54	72.98
250	1.21	4.63	9.27	12.36	13.90	23.18	38.62	69.48
300	1.02	4.29	8.57	11.43	12.86	21.44	35.71	64.26
325	0.93	4.14	8.26	11.02	12.40	20.66	34.43	61.96
350	0.84	4.03	8.04	10.73	12.07	20.11	33.53	60.33
375	0.74	3.89	7.76	10.35	11.65	19.41	32.32	58.18
400	0.65	3.65	7.33	9.76	10.98	18.31	30.49	54.85
425	0.55	3.52	7.00	9.34	10.51	17.51	29.16	52.47
450	0.46	3.37	6.77	9.02	10.14	16.90	28.18	50.70
475	0.37	3.17	6.34	8.45	9.51	15.82	26.39	47.48
500	0.28	2.82	5.65	7.53	8.47	14.09	23.50	42.30
525	0.19	2.18	4.36	5.81	6.54	10.89	18.15	32.67
538	0.14	1.84	3.69	4.92	5.53	9.22	15.37	27.66
550	0.14 (注2)	1.56	3.13	4.17	4.69	7.82	13.03	23.45
575	0.14 (注2)	1.05	2.11	2.81	3.16	5.26	8.77	15.79
600	0.14 (注2)	0.69	1.38	1.84	2.07	3.44	5.74	10.33
625	0.14 (注2)	0.45	0.89	1.19	1.34	2.23	3.72	6.69
650	0.11 (注2)	0.28	0.57	0.76	0.85	1.42	2.36	4.26

(注1) 595°Cを超える温度での長時間の使用は避けたほうがよい。

(注2) 溶接形弁に適用する。フランジ及びフランジ形弁は538°Cまでとする。

SFVAF9 (ASTM A182 Gr.F9)

材料グループ 1.14

単位 MPa

温度(°C)	呼び圧力 (圧カクラス)								
	150	300	400	600	800	900	1500	2500	4500
-29~38	2.00	5.17	6.89	10.34	13.79	15.51	25.86	43.09	77.57
50	1.95	5.17	6.89	10.34	13.79	15.51	25.86	43.09	77.57
100	1.77	5.15	6.87	10.30	13.74	15.46	25.76	42.94	77.30
150	1.58	5.03	6.68	10.03	13.38	15.06	25.08	41.82	75.28
200	1.38	4.86	6.48	9.72	12.96	14.58	24.34	40.54	72.98
250	1.21	4.63	6.17	9.27	12.36	13.90	23.18	38.62	69.48
300	1.02	4.29	5.70	8.57	11.43	12.86	21.44	35.71	64.26
325	0.93	4.14	5.50	8.26	11.02	12.40	20.66	34.43	61.96
350	0.84	4.03	5.36	8.04	10.73	12.07	20.11	33.53	60.33
375	0.74	3.89	5.16	7.76	10.35	11.65	19.41	32.32	58.18
400	0.65	3.65	4.89	7.33	9.76	10.98	18.31	30.49	54.85
425	0.55	3.52	4.65	7.00	9.34	10.51	17.51	29.16	52.47
450	0.46	3.37	4.51	6.77	9.02	10.14	16.90	28.18	50.70
475	0.37	3.17	4.23	6.34	8.45	9.51	15.82	26.39	47.48
500	0.28	2.82	3.76	5.65	7.53	8.47	14.09	23.50	42.30
525	0.19	2.12	2.82	4.24	5.65	6.35	10.58	17.63	31.73
538	0.14	1.75	2.33	3.50	4.67	5.25	8.75	14.58	26.24
550	0.14 (注1)	1.50	2.00	3.00	4.00	4.50	7.50	12.50	22.50
575	0.14 (注1)	1.05	1.39	2.09	2.79	3.14	5.23	8.71	15.68
600	0.14 (注1)	0.72	0.96	1.44	1.91	2.15	3.59	5.98	10.77
625	0.14 (注1)	0.50	0.66	0.99	1.32	1.49	2.48	4.14	7.45
650	0.14 (注1)	0.35	0.47	0.71	0.94	1.06	1.77	2.95	5.32

(注1) 溶接形弁に適用する。フランジ及びフランジ形弁は538°Cまでとする。

P-Tレイトィング (JPI-7S-65-2011) PRESSURE-TEMPERATURE RATINGS

SUS F304 (ASTM A182 Gr.F304) (注1)、SUS F304H (ASTM A182 Gr.F304H)

材料グループ 2.1

単位 MPa

温度(°C)	呼び圧力 (圧カクラス)							
	150	300	600	800	900	1500	2500	4500
-29~38	1.90	4.96	9.93	13.24	14.89	24.82	41.37	74.46
50	1.83	4.78	9.56	12.75	14.35	23.91	39.85	71.73
100	1.57	4.09	8.17	10.90	12.26	20.43	34.04	61.28
150	1.42	3.70	7.40	9.87	11.10	18.50	30.84	55.51
200	1.32	3.45	6.90	9.19	10.34	17.24	28.73	51.72
250	1.21	3.25	6.50	8.67	9.75	16.24	27.07	48.73
300	1.02	3.09	6.18	8.24	9.27	15.46	25.76	46.37
325	0.93	3.02	6.04	8.06	9.07	15.11	25.19	45.33
350	0.84	2.96	5.93	7.90	8.89	14.81	24.69	44.44
375	0.74	2.90	5.81	7.74	8.71	14.52	24.19	43.55
400	0.65	2.84	5.69	7.58	8.53	14.22	23.70	42.66
425	0.55	2.80	5.60	7.47	8.40	14.00	23.33	41.99
450	0.46	2.74	5.48	7.31	8.22	13.70	22.84	41.11
475	0.37	2.69	5.39	7.18	8.08	13.47	22.45	40.40
500	0.28	2.65	5.30	7.07	7.95	13.24	22.07	39.73
525	0.19	2.51	5.03	6.70	7.54	12.56	20.95	37.70
538	0.14	2.44	4.89	6.52	7.33	12.21	20.36	36.64
550	0.14 (注2)	2.36	4.71	6.28	7.07	11.78	19.63	35.34
575	0.14 (注2)	2.08	4.17	5.56	6.25	10.42	17.37	31.27
600	0.14 (注2)	1.69	3.38	4.50	5.06	8.44	14.07	25.32
625	0.14 (注2)	1.38	2.76	3.68	4.14	6.89	11.49	20.68
650	0.14 (注2)	1.13	2.25	3.00	3.38	5.63	9.38	16.89
675	0.14 (注2)	0.93	1.87	2.49	2.80	4.67	7.79	14.02
700	0.14 (注2)	0.80	1.61	2.14	2.41	4.01	6.69	12.04
725	0.14 (注2)	0.68	1.35	1.80	2.03	3.38	5.63	10.13
750	0.14 (注2)	0.58	1.16	1.54	1.73	2.89	4.81	8.67
775	0.14 (注2)	0.46	0.90	1.21	1.37	2.28	3.80	6.84
800	0.12 (注2)	0.35	0.70	0.93	1.05	1.74	2.92	5.26
816	0.10 (注2)	0.28	0.59	0.77	0.86	1.41	2.38	4.27

(注1) 538°Cを越える温度には、炭素含有量が0.04%以上の材料だけを使用する。

(注2) 溶接形弁に適用する。フランジ及びフランジ形弁は538°Cまでとする。

P-トラッキング (JPI-7S-65-2011) PRESSURE-TEMPERATURE RATINGS

SUS F316 (ASTM A182 Gr.F316) (注1)、SUS F316H (ASTM A182 Gr.F316H)

材料グループ 2.2

単位 MPa

温度(°C)	呼び圧力 (圧カクラス)							
	150	300	600	800	900	1500	2500	4500
-29~38	1.90	4.96	9.93	13.24	14.89	24.82	41.37	74.46
50	1.84	4.81	9.62	12.83	14.43	24.06	40.09	72.17
100	1.62	4.22	8.44	11.25	12.66	21.10	35.16	63.29
150	1.48	3.85	7.70	10.27	11.55	19.25	32.08	57.74
200	1.37	3.57	7.13	9.51	10.70	17.83	29.72	53.49
250	1.21	3.34	6.68	8.90	10.01	16.69	27.81	50.06
300	1.02	3.16	6.32	8.43	9.49	15.81	26.35	47.43
325	0.93	3.09	6.18	8.24	9.27	15.44	25.74	46.33
350	0.84	3.03	6.07	8.09	9.10	15.16	25.27	45.49
375	0.74	2.99	5.98	7.97	8.96	14.94	24.90	44.82
400	0.65	2.94	5.89	7.85	8.83	14.72	24.53	44.16
425	0.55	2.91	5.83	7.77	8.74	14.57	24.29	43.71
450	0.46	2.88	5.77	7.69	8.65	14.42	24.04	43.27
475	0.37	2.87	5.73	7.64	8.60	14.34	23.89	43.01
500	0.28	2.82	5.65	7.53	8.47	14.09	23.50	42.30
525	0.19	2.58	5.16	6.88	7.74	12.90	21.49	38.67
538	0.14	2.52	5.00	6.68	7.52	12.55	20.89	37.58
550	0.14 (注2)	2.50	4.98	6.65	7.48	12.49	20.80	37.42
575	0.14 (注2)	2.40	4.79	6.38	7.18	11.97	19.95	35.91
600	0.14 (注2)	1.99	3.98	5.31	5.97	9.95	16.59	29.86
625	0.14 (注2)	1.58	3.16	4.21	4.74	7.91	13.18	23.72
650	0.14 (注2)	1.27	2.53	3.38	3.80	6.33	10.55	18.99
675	0.14 (注2)	1.03	2.06	2.75	3.10	5.16	8.60	15.48
700	0.14 (注2)	0.84	1.68	2.23	2.51	4.19	6.98	12.57
725	0.14 (注2)	0.70	1.40	1.87	2.10	3.49	5.82	10.48
750	0.14 (注2)	0.59	1.17	1.56	1.76	2.93	4.89	8.79
775	0.14 (注2)	0.46	0.90	1.21	1.37	2.28	3.80	6.84
800	0.12 (注2)	0.35	0.70	0.93	1.05	1.74	2.92	5.26
816	0.10 (注2)	0.28	0.59	0.77	0.86	1.41	2.38	4.27

(注1) 538°Cを越える温度には、炭素含有量が0.04%以上の材料だけを使用する。

(注2) 溶接形弁に適用する。フランジ及びフランジ形弁は538°Cまでとする。

SUS F304L (ASTM A182 Gr.F304L) (注1)、SUS F316L (ASTM A182 Gr.F316L)

材料グループ 2.3

単位 MPa

温度(°C)	呼び圧力 (圧カクラス)						
	150	300	600	800	900	1500	2500
-29~38	1.59	4.14	8.27	11.03	12.41	20.68	34.47
50	1.53	4.00	8.00	10.67	12.01	20.01	33.35
100	1.33	3.48	6.96	9.28	10.44	17.39	28.99
150	1.20	3.14	6.28	8.37	9.42	15.70	26.16
200	1.12	2.92	5.83	7.78	8.75	14.58	24.30
250	1.05	2.75	5.49	7.32	8.24	13.73	22.89
300	1.00	2.61	5.21	6.95	7.82	13.03	21.72
325	0.93	2.55	5.10	6.79	7.64	12.74	21.23
350	0.84	2.51	5.01	6.68	7.52	12.54	20.89
375	0.74	2.48	4.95	6.60	7.43	12.38	20.63
400	0.65	2.43	4.86	6.48	7.29	12.15	20.25
425	0.55	2.39	4.77	6.36	7.16	11.93	19.88
450	0.46	2.34	4.68	6.24	7.02	11.71	19.51

(注1) 425°Cを超えて使用してはならない。

P-Tレイティング(JPI-7S-65-2011) PRESSURE-TEMPERATURE RATINGS

SUS F321 (ASTM A182 Gr.F321) (注1)、SUS F321H (ASTM A182 Gr.F321H)

材料グループ 2.4

単位 MPa

温度(°C)	呼び圧力 (圧カクラス)						
	150	300	600	800	900	1500	2500
-29~38	1.90	4.96	9.93	13.24	14.89	24.82	41.37
50	1.86	4.86	9.71	12.95	14.57	24.28	40.46
100	1.70	4.42	8.85	11.80	13.27	22.12	36.87
150	1.57	4.10	8.20	10.93	12.29	20.49	34.15
200	1.38	3.83	7.66	10.21	11.49	19.15	31.91
250	1.21	3.60	7.20	9.61	10.81	18.01	30.02
300	1.02	3.41	6.83	9.10	10.24	17.07	28.46
325	0.93	3.33	6.66	8.88	9.99	16.65	27.76
350	0.84	3.26	6.52	8.69	9.78	16.30	27.17
375	0.74	3.20	6.41	8.54	9.61	16.02	26.69
400	0.65	3.16	6.32	8.43	9.48	15.79	26.32
425	0.55	3.11	6.23	8.30	9.34	15.57	25.95
450	0.46	3.08	6.17	8.22	9.25	15.42	25.69
475	0.37	3.05	6.11	8.14	9.16	15.27	25.44
500	0.28	2.82	5.65	7.53	8.47	14.09	23.50
525	0.19	2.58	5.16	6.88	7.74	12.90	21.49
538	0.14	2.52	5.00	6.68	7.52	12.55	20.89
550	0.14 (注2)	2.50	4.98	6.65	7.48	12.49	20.80
575	0.14 (注2)	2.40	4.79	6.38	7.18	11.97	19.95
600	0.14 (注2)	2.03	4.05	5.40	6.08	10.13	16.89
625	0.14 (注2)	1.58	3.16	4.21	4.74	7.91	13.18
650	0.14 (注2)	1.26	2.53	3.37	3.79	6.32	10.54
675	0.14 (注2)	0.99	1.98	2.63	2.96	4.94	8.23
700	0.14 (注2)	0.79	1.58	2.11	2.37	3.95	6.59
725	0.14 (注2)	0.63	1.27	1.69	1.90	3.17	5.28
750	0.14 (注2)	0.50	1.00	1.33	1.50	2.50	4.17
775	0.14 (注2)	0.40	0.80	1.06	1.19	1.99	3.32
800	0.12 (注2)	0.31	0.63	0.84	0.94	1.56	2.61
816	0.10 (注2)	0.26	0.52	0.69	0.78	1.30	2.17

(注1) 538℃を超えて使用してはならない。

(注2) 溶接形弁に適用する。フランジ及びフランジ形弁は538℃までとする。

P-Tレーティング (JPI-7S-65-2011) PRESSURE-TEMPERATURE RATINGS

SUS F347 (ASTM A182 Gr.F347) (注1)、SUS F347H (ASTM A182 Gr.F347H)

材料グループ 2.5

単位 MPa

温度(°C)	呼び圧力 (圧カクラス)						
	150	300	600	800	900	1500	2500
-29~38	1.90	4.96	9.93	13.24	14.89	24.82	41.37
50	1.87	4.88	9.75	13.00	14.63	24.38	40.64
100	1.74	4.53	9.06	12.08	13.59	22.65	37.74
150	1.58	4.25	8.49	11.32	12.74	21.24	35.39
200	1.38	3.99	7.99	10.65	11.98	19.97	33.28
250	1.21	3.78	7.56	10.08	11.34	18.91	31.51
300	1.02	3.61	7.22	9.63	10.83	18.04	30.07
325	0.93	3.54	7.07	9.43	10.61	17.68	29.46
350	0.84	3.48	6.95	9.27	10.43	17.38	28.96
375	0.74	3.42	6.84	9.12	10.26	17.10	28.51
400	0.65	3.39	6.78	9.04	10.17	16.95	28.26
425	0.55	3.36	6.72	8.96	10.08	16.81	28.01
450	0.46	3.35	6.69	8.92	10.04	16.73	27.88
475	0.37	3.17	6.34	8.45	9.51	15.82	26.39
500	0.28	2.82	5.65	7.53	8.47	14.09	23.50
525	0.19	2.58	5.16	6.88	7.74	12.90	21.49
538	0.14	2.52	5.00	6.68	7.52	12.55	20.89
550	0.14 (注2)	2.50	4.98	6.65	7.48	12.49	20.80
575	0.14 (注2)	2.40	4.79	6.38	7.18	11.97	19.95
600	0.14 (注2)	2.16	4.29	5.71	6.42	10.70	17.85
625	0.14 (注2)	1.83	3.66	4.88	5.49	9.12	15.20
650	0.14 (注2)	1.41	2.81	3.77	4.25	7.07	11.77
675	0.14 (注2)	1.24	2.52	3.35	3.76	6.27	10.45
700	0.14 (注2)	1.01	2.00	2.65	2.98	4.97	8.30
725	0.14 (注2)	0.79	1.54	2.06	2.32	3.86	6.44
750	0.14 (注2)	0.59	1.17	1.56	1.76	2.96	4.91
775	0.14 (注2)	0.46	0.90	1.21	1.37	2.28	3.80
800	0.12 (注2)	0.35	0.70	0.93	1.05	1.74	2.92
816	0.10 (注2)	0.28	0.59	0.77	0.86	1.41	2.38

(注1) 538°Cを超えて使用してはならない。

(注2) 溶接形弁に適用する。フランジ及びフランジ形弁は538°Cまでとする。

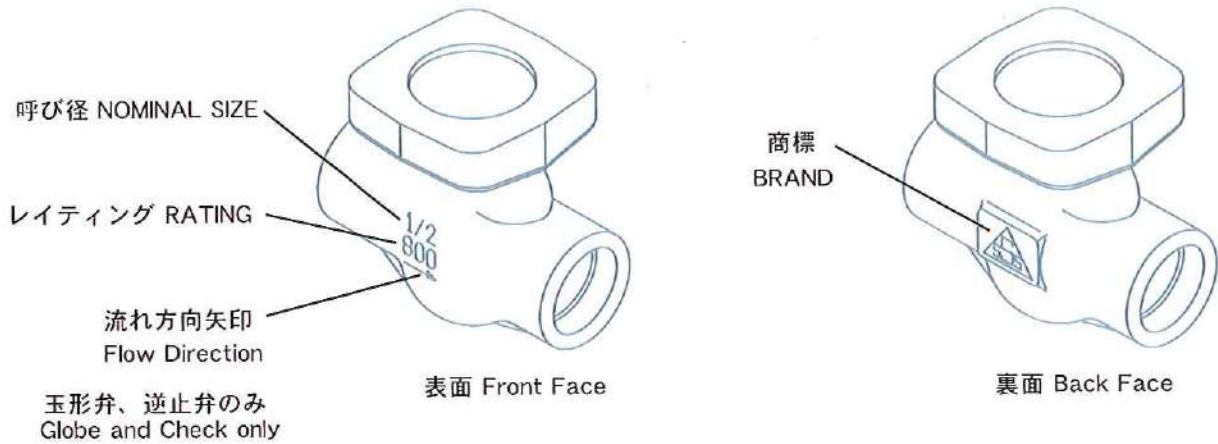
各材料の使用温度範囲 Service Temp. And Material

標準主成分 Main Chemical Composition	材料 Material		使用温度範囲 Service Range
	ASTM	JIS	
C-Si	A105	SFVC2A	0~450°C
C-Si	—	SF490A	-10~450°C
C-Mn-Si	A350 LF2	SFL2	-45~350°C
3.5Ni	A350 LF3	SFL3	-100~200°C
C-0.5Mo	A182 F1	SFVAF1	0~475°C
1.25Cr-0.5Mo-Si	A182 F11	SFVAF11A	0~575°C
2.25Cr-1Mo	A182 F22	SFVAF22B	0~600°C
5Cr-0.5Mo	A182 F5a	SFVAF5D	0~649°C
5Cr-0.5Mo	A182 F5	SFVAF5B	0~649°C
9Cr-1Mo	A182 F9	SFVAF9	0~649°C
18Cr-8Ni	A182 F304	SUS F304	-253~800°C (注1)
18Cr-8Ni	A182 F304H	SUS F304H	-30~800°C
16Cr-12Ni-2Mo	A182 F316	SUS F316	-253~800°C (注1)
16Cr-12Ni-2Mo	A182 F316H	SUS F316H	-30~800°C
18Cr-8Ni	A182 F304L	SUS F304L	-269~425°C
16Cr-12Ni-2Mo	A182 F316L	SUS F316L	-269~450°C
18Cr-10Ni-Ti	A182 F321	SUS F321	-196~538°C
18Cr-10Ni-Ti	A182 F321H	SUS F321H	-30~800°C
18Cr-10Ni-Nb	A182 F347	SUS F347	-196~538°C
18Cr-10Ni-Nb	A182 F347H	SUS F347H	-30~800°C

(注1) 538°C以上で使用する場合は、炭素含有量が0.04%以上のこと。

Carbon contents shall be 0.04% min, when service temperature is 538°C or over.

## 弁箱表示 BODY MARKING



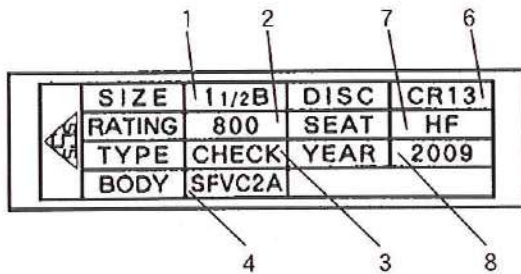
## 標準銘板の仕様 SPECIFICATION OF STANDARD NAME PLATE



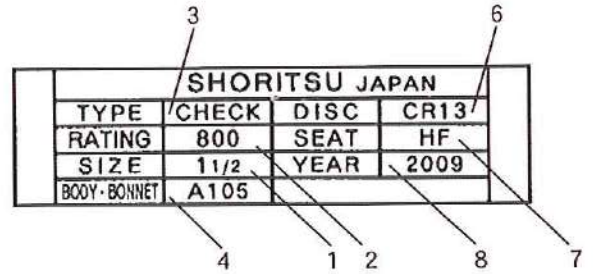
弁箱材質SFVC2Aの場合の例  
国内用銘板（仕切弁及び玉形弁）  
NAME PLATE FOR DOMESTIC USE  
(GATE VALVE AND GLOBE VALVE)



弁箱材質A105の場合の例  
輸出用銘板（仕切弁及び玉形弁）  
NAME PLATE FOR EXPORT  
(GATE VALVE AND GLOBE VALVE)



弁箱材質SFVC2Aの場合の例  
国内用銘板（逆止弁）  
NAME PLATE FOR DOMESTIC USE (CHECK VALVE)

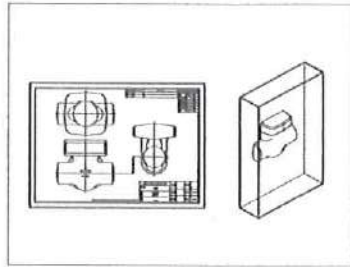


弁箱材質A105の場合の例  
輸出用銘板（逆止弁）  
NAME PLATE FOR EXPORT (CHECK VALVE)

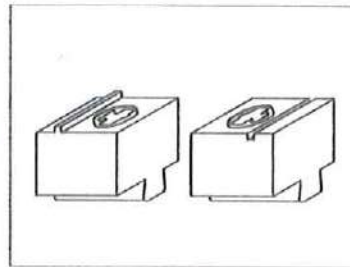
説明No.	表示項目の説明	EXPLANATION OF DISPLAY ITEM
1	呼び径 NOMINAL SIZE	
2	レイティング RATING	
3	種類 TYPE	
4	弁箱材質 BODY MATERIAL	
5	弁棒材質 STEM MATERIAL	
6	ディスクシート部材質 DISK SEAT MATERIAL	
7	シート部材質 SEAT MATERIAL	
8	製造年（西暦） YEAR OF MANUFACTURE	



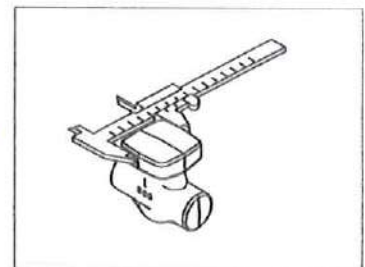
鍛鋼製バルブの鍛造工程の概要 THE OUTLINE OF THE FORGE PROCESS OF A FORGE VALVE



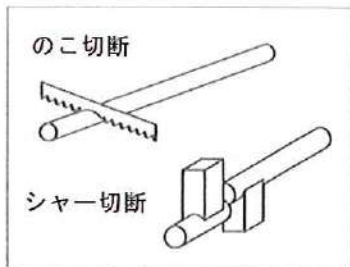
図面又はモデル  
A drawing or a model



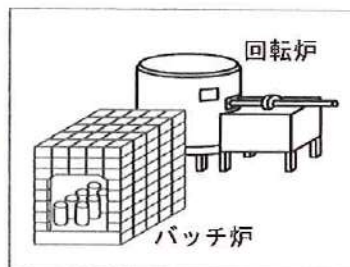
金型製作  
Metallic mold manufacture



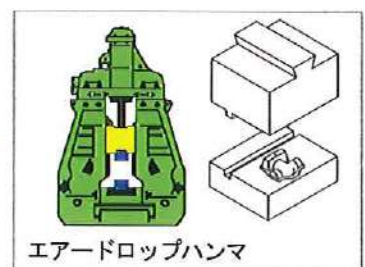
石膏模型による検査  
The inspection by a gypsum mold



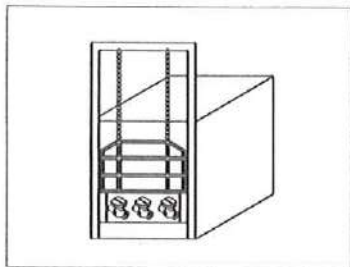
材料切断  
Cutting of material



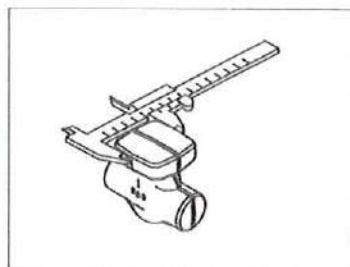
材料加熱  
Heating of material



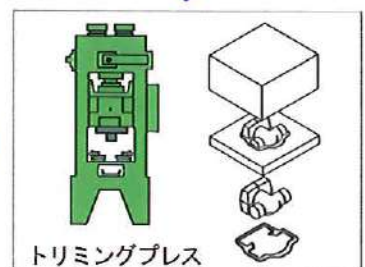
型鍛造  
Forging



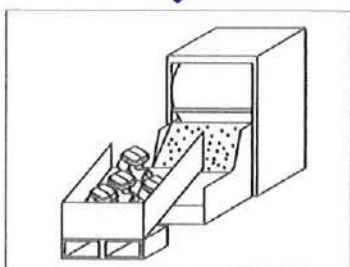
鍛造後の熱処理  
Heat treatment after a forge



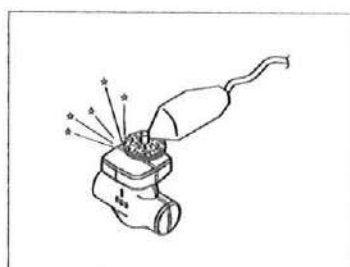
中間検査  
Intermediate survey



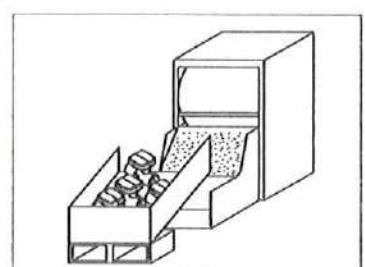
トリミングプレス  
トリミング (バリ抜き)  
Burr removal



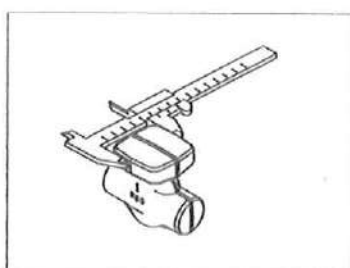
ショットブラスト  
Shot Blast



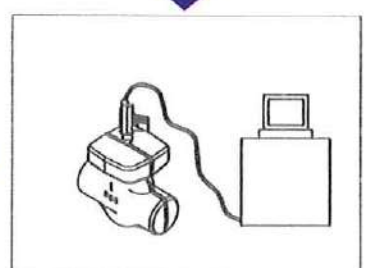
仕上げ  
Finish



ショットブラスト  
Shot Blast



鍛造品の検査  
Inspection



材質検査  
The inspection of the quality of the material

## Cv値及び計算式 Cv VALUE AND CALCULATING FORMULA

弁の流量能力を表す容量係数として一般にCv値が使用されます。Cv値とは60°Fの清水を弁の出入口差圧 1<sup>psi</sup>に保って流した時の実流量をUS<sup>gal</sup>/minで表した無名数であり、弁の流量実験によって定まります。

Cv value is known as the capacity coefficient of valve and Cv obtained from following conditions flow fluid ; fresh water of 60°F

Constant pressure difference between valve inlet and outlet ; 1<sup>psi</sup>

Actual flow quantity under above condition is indicated by US<sup>gal</sup>/min.

but generally actual flow quantity is indicated with no dimension.

### Cv値の求め方 Calculation method of Cv Value.

1. 水に対して In case of water  $Cv = 0.366Q \sqrt{\frac{G}{\Delta P}}$  ..... (1)

ここで where

Q : 流量 (m<sup>3</sup>/h) Quantity of water discharged per hour in cubic meter.

G : 比重 (水の場合1.0) Specific gravity of water.

$\Delta P$  : 圧力損失 (MPa) Pressure drop kgf per square centimeter.

また、液体の場合の圧力損失を求める場合は(1)式より

Calculation method of pressure drop is obtained from formula (1)

$$\Delta P = \frac{0.133Q^2G}{Cv^2} \text{ ..... (2)}$$

(2)式を用いて計算します。

Pressure drop of water is calculated from formula (2)

### 2. ガスの場合 Calculation method of gas.

$P_1 < 2P_2$ の場合  $Cv = \frac{u \sqrt{\rho (273 + t)}}{69.03 \sqrt{(P_1 - P_2) P_2}}$  あるいは  $\frac{V \sqrt{\rho (273 + t)}}{4140 \sqrt{(P_1 - P_2) P_2}}$  ..... (3)

In case of or

$P_1 \geq 2P_2$ の場合  $Cv = \frac{u \sqrt{\rho (273 + t)}}{34.46P_1}$  あるいは  $\frac{V \sqrt{\rho (273 + t)}}{2070P_1}$  ..... (4)

In case of or

$$69.03 \sqrt{(P_1 - P_2) P_2}$$

ここで Where

u : 気体の流量 N m<sup>3</sup>/min.\* Gas velocity normal cubic meter per minute at standard condition.

V : 気体の流量 N m<sup>3</sup>/h Gas velocity normal cubic meter per hour at standard condition.

$\rho$  : 気体の比重 (空気=1) Specific gravity of gas.

t : 気体の温度°C Gas temperature.

## Cv値及び計算式 Cv VALUE AND CALCULATING FORMULA

$P_1$  : 流量 V のときの流入側絶対圧力 MPa abs Absolute pressure at Valve inlet.  
 $P_2$  : 流量 V のときの流出側絶対圧力 MPa abs Absolute pressure at Valve discharge.  
 \* :  $N m^3$  は標準状態 (760mmHg 0°C) に換算した場合の体積を示す。  
 Standard condition, normal cubic meter at 760mmHg × 0°C condition.

### 3. 蒸気の場合 In case of steam

$$\begin{array}{l}
 P_1 < 2P_2 \text{ の場合 } \\
 \text{In case of}
 \end{array}
 \quad C_v = \frac{\omega}{3.26 \sqrt{(P_1 - P_2) P_2}} \times (1 + 0.0013S)$$

$$\begin{array}{l}
 \text{あるいは} \\
 \text{or}
 \end{array}
 \quad C_v = \frac{W}{197.8 \sqrt{(P_1 - P_2) P_2}} \times (1 + 0.0013S)$$

} ..... (5)

$$\begin{array}{l}
 P_1 \geq 2P_2 \text{ の場合 } \\
 \text{In case of}
 \end{array}
 \quad C_v = \frac{\omega}{1.63P_1} \times (1 + 0.0013S)$$

$$\begin{array}{l}
 \text{あるいは} \\
 \text{or}
 \end{array}
 \quad C_v = \frac{W}{98.91P_1} \times (1 + 0.0013S)$$

} ..... (6)

ここで where

$\omega$  : 蒸気の流量 kg/min. Flow quantity of steam. Kilogram per min.  
 $W$  : 蒸気の流量 kg/h Flow quantity of steam. Kilogram per hour.  
 $S$  : 加熱温度 °C Super heated temperature.

## Cv値一覧表 LIST OF VALUE

弁の種類 KIND OF VALVE	呼び径 NOMINAL SIZE		½ B	¾ B	1B	1½ B	2B
	型式、種別 TYPE No., VALVE						
玉形弁 JPI 800 GLOBE VALVE	042	R**	2.7	3.7	7.2	19.8	26.9
		F**	3.7	7.2	13.8	26.9	—
逆止弁 JPI 800 CHECK VALVE	043	R**	2.2	2.8	4.7	9.0	12.0
		F**	3.5	5.5	7.0	12.0	—
ニードル弁 JPI 800 NEEDLE VALVE	044		1.3	1.4	3.2	6.2	9.7
玉形弁 JPI 600N GLOBE VALVE	F32		4.0	6.7	9.2	20.2	35.1
逆止弁 JPI 600N CHECK VALVE	F33		3.7	5.8	9.2	19.1	—
ニードル弁 JPI 600N NEEDLE VALVE	F34		1.1	2.0	3.12	6.2	—
プレッシャーシール 玉形弁 PRESSURE SEAL VALVE 1500-2500 <sup>lbs</sup> GLOBE	052		4.92	6.9	8.4	20.4	41.5
	K52		0.9	2.9	4.9	14.3	—

\*\* R : Reduced port 絞り口径  
 F : Full port 正規口径

## 工事前に必ずお読み下さい

完成品は定められた検査に合格しなければ納入されません。しかしバルブ取扱の適正を欠くと、バルブの機能が充分発揮されないこととなります。

以下、バルブ取扱いの要点を注記します。

### 1. バルブの確認

- (1) バルブの種類、材質、呼び圧力、口径等を銘板により確認して下さい。ゲートバルブ、グローブバルブ、チェッキバルブの区別、ボディシート、ディスクシート、ステム等要部材質、フランジ付バルブの場合は、フランジの呼び圧力等はバルブを適切に使用するために重要な事項です。
- (2) グローブバルブとチェッキバルブは入口、出口をボディ表面にある矢印により確認して下さい。ゲートバルブは液体の流れの方向に対して特に方向性はありません。入口、出口を取り換えて取付けても機能は変わりません。グローブバルブとチェッキバルブは方向性を持ち入口、出口を取り違えて取付けるとバルブの機能を果たさないこととなります。

### 2. バルブの保管

- (1) バルブの入口、出口に付いている保護キャップは外さない様にして下さい。  
バルブのシート面は、異物の混入を極端に嫌うのでバルブを使用しないときは、必要のない限り保護キャップは外さないで下さい
- (2) 屋外や塵埃の多い所には放置しないで下さい。微少な砂粒などがバルブ内部に入ることがあります。シート面を傷つける原因となりますので注意して下さい。
- (3) 長期にわたって保管するときは、適切な油を塗布し、屋内の風通しのよい場所を選んで保管する様にして下さい。
- (4) 土間やコンクリート床に直接置くことを避けて杭木などで湿気を避ける様に注意して下さい。

### 3. バルブの操作

- (1) バルブの開閉は、ハンドル表面の鋳出し記号「O」の矢印方向に回すと開き「S」の矢印方向に回すと閉じます。全開全閉の位置を確認しておき、補助レバー等を使用して必要以上にハンドルを回転させない様にして下さい。尚、ゲートバルブは、全開か全閉の状態で使用し中間の開きでは使用しない様にして下さい。チェッキバルブは流体圧により開閉するので操作する必要はありません。
- (2) バルブのステムねじ部には定期的にグリース潤滑を行って下さい。  
ステムは錆びにくい材質で製作されていますが錆びつかない様に留意して下さい。またグリース潤滑はバルブ開閉を軽快にするためにも必要です。
- (3) バルブが完全に閉まらないときは、一度バルブを開き、もう一度閉めて下さい。バルブのシート面にスケール等の異物が入り弁が完全に閉まらない場合がありますから、そのままの状態で閉めきろうとしないで一度バルブを開きスケール等を吹き飛ばす様にしてから閉め直して下さい。一度で駄目なら数回繰り返して下さい。

### 4. グランドパッキンの調整と増し締めについて

バルブの使い始めにはアイボルトナットを軽く締めグランドパッキンの締付圧を調整する必要があります。増し締めは片締めにならない様に注意して下さい。あまり強く締めるとハンドルが回らなくなります。流体の漏れを防げる程度にして下さい。尚、予備パッキンのご用命も承っております。最低必要数は常に確保して下さい。現地気密予備試験の工程に必ず組み入れて下さい。

## PLEASE BE SURE TO READ BEFORE CONSTRUCTION.

Completed valves are subject to the shell test and the seat test, and only the valves which passed these tests are delivered to the user.

However, if the operation is not adequate, the valve will not work well.

The following are the keys to satisfactory operation of the valve.

### 1. Confirmation of the valve

- (1) Confirm the type of valve such as the gate valve, globe valve or check valve, materials of the Trim (body seat, disc seat, stem, etc.), nominal pressure, size and so on with the name plate.

For the flanged end valve, the nominal pressure, etc. of the flange are also important.

- (2) For the globe valve and the check valve, confirm the inlet port and the outlet port with an arrow mark on the body surface.

As the construction of the gate valve has nothing to do with the direction of flow, either of the inlet port or the outlet port can be joined to the line regardless of the direction of flow. But the globe and the check valve are sensitive to the direction of flow. If the outlet port and the inlet port are connected wrongly, these valves will not work at all.

### 2. Storage of valves

- (1) While the valve is stored, protection caps on both ends shall be kept unremoved.

As foreign matters are prohibitive to seat surfaces of the valve, caps shall not be removed while the valve is not in use.

- (2) Valves shall not be left outdoors or at dusty places. Fine sand which may come into the valve will cause damage to seat surfaces.
- (3) When the valve is stored for a long time, it is recommended that after applying suitable oil for rust prevention the valve is stored at the place indoors of good ventilation.
- (4) It must be avoided to place valves directly on the ground or concrete floor. To keep away from moisture, pieces of wood shall be used to put valves on.

### 3. Operation of valves

- (1) Valves can be opened and closed by turning the hand wheel to the direction of "O" and "S" marks on it, respectively.

After valves are fully opened or closed, they shall not be additionally opened or closed by using auxiliary levers such as the wrench.

Additional opening or closing may cause damage to seat surfaces.

The gate valve shall be used at the full open position or the full close position, and it shall not be used at a half opened position.

The check valve is opened or closed by the pressure of fluid, and it is not necessary to operate it.

- (2) For the valves which are not closed or opened frequently, apply grease periodically to the stem thread. Although the stem is made of the material which will not easily rust, it is still necessary to protect the stem against rusting. Lubrication is required also for smooth operation of the valves.
- (3) When the valve would not close fully, open the valve first, and then close it. It is possible that owing to foreign matters such as scale which have come into the seat surface, the valve does not close. In such cases, open the valve and blow the foreign matters off. If the valve will not still close satisfactorily, repeat the above operation several times.

### 4. Adjustment of the Gland Packing

When the valve is put to services, it is necessary to adjust the pressure to the gland packing by tightening the eye bolt nut. For increasing the pressure, care must be given so that the pressure may be added evenly. Too much tightening may cause the trouble to movement of the hand wheel. Tighten the gland packing adequately so as to stop the leak of the fluid.

It is recommended that spare packing are stored for emergencies at least is the minimum quantity.

## バルブの選定

バルブの選定にあたって使用流体・温度・圧力・環境・使用目的に問題がないか十分ご確認の上、用途に応じた製品型式・材質を選定して下さい。

## バルブの呼び径の選定

バルブの呼び径は、適切な流速を考慮して、必要な流量が得られるように選定して下さい。一般に、水の場合で管内の平均流速が3m/秒を越えるとキャビテーション、振動、エロージョン（浸食）など機能を損なう恐れがあります。

## 法規上の制約

バルブは、使用する地域、場所、用途、重要度により高圧ガス保安法、電気事業法、ガス事業法、消防法など適用、許認可が必要な場合がありますので、事前に確認して下さい。

## 配管の取付け時

## ■落下・転落注意

バルブの吊り下げ、玉掛けは、質量を事前に確認して下さい。吊り荷の下に立ち入らないなど、安全に注意して作業を行って下さい。

## ■配管スペースの確保

バルブの配管接続は、操作、保守点検、修理などを考慮して作業に必要なスペースを確保して下さい。

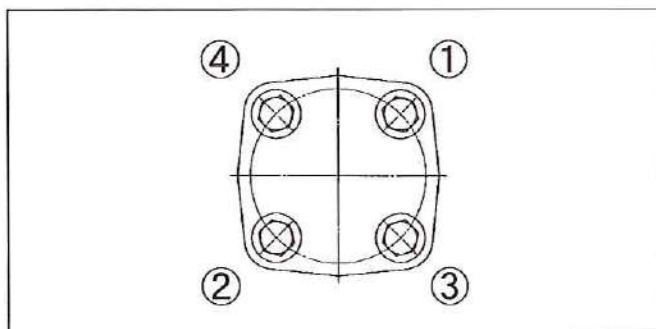
## ■バルブの配管接続部の保護とバルブ内部への異物の侵入を防止するために、保護キャップまたはガードバックなどで保護をしています。配管のとき忘れずに取り外して下さい。

## 配管作業後の処置

配管作業によってパイプの中にゴミ、砂、スケール、溶接スパッタなどの異物が入り込むことがあります。これらによってシートや他の部品に傷をつけたりすると漏れの原因となります。配管作業終了後は必ず空気や蒸気などでブローアウトを行って下さい。

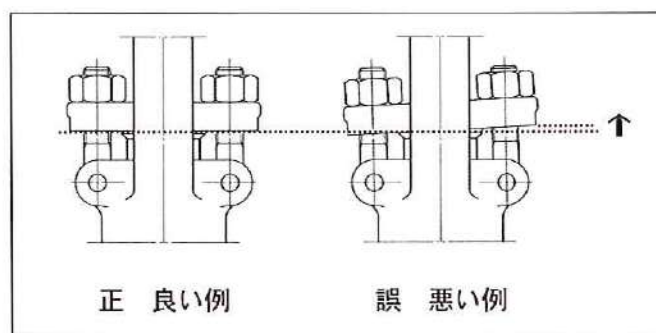
## ふたボルトの締め付け順序

ふたボルトの締め付けは、相対するボルトナットを交互に均等な力で弁箱フランジ面とふたフランジ面が密着するまで締め付けて下さい。



## アイボルトナットの増締め

適正な面圧で締付けを行い出荷していますが、グランドパッキンは、一般的に応力緩和特性があり、時間の経過に伴い締付面圧が低下します。締付面圧が低下すると、漏れの発生する恐れがありますので、ご使用前には、必ずアイボルトナットを交互に平均した力で増締めを行って下さい。



## 運搬・保管

■バルブの引きずり、落下、投げ出しなどは絶対にしないで下さい。またバルブを踏み台代わりに使用しないで下さい。

■重量物の積み上げ、積み下ろしは、安全上の配慮をして作業して下さい。

■バルブは、荷姿のまま屋内に保管し、ほこり、水、風雨、腐食環境などにさらされないように保護して下さい。

■長期の保管の場合は、バルブの開閉作業などが正常に行えることを確認のうえ、ご使用下さい。



<http://www.sfv.co.jp>



Rev. 2012 - 5 - 3000

株式会社昌立製作所

本 社 〒132-0031 東京都江戸川区松島 2-7-21

TEL (03) 3654-9211 FAX (03) 3651-5688

千葉工場 〒289-1126 千葉県八街市沖 1228-5

TEL (043) 445-3939 FAX (043) 445-3943

■ 本総合カタログの内容に関しては、将来予告なしに変更することがあります。