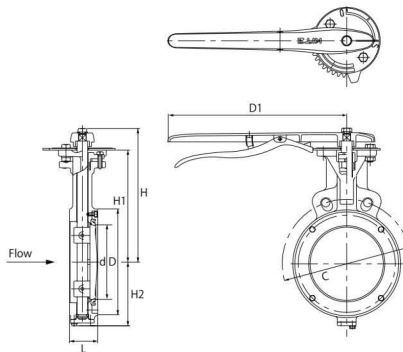


Lever Operated

10UB
150UB



Dimensions

unit : mm

Size		d	H	H1	H2	L	D	C		D1
mm	inch							10UB	150UB	
50	2	50	176	138	64	43	90	120	120.5	230
65	2½	65	186	148	74	46	115	140	139.5	230
80	3	78	208	167	82	46	126	150	152.5	280
100	4	98	222	181	92	52	146	175	190.5	280
125	5	123	241	202	115	56	181	210	216.5	350
150	6	148	264	225	126	56	211	240	241.5	350