



[www.nordgreif.com](http://www.nordgreif.com)



# LASTAUFNAHME MITTEL

GREIFBARE PERFEKTION

# LOAD HANDLING DEVICES

Zangen  
Traversen  
Greifer  
C-Haken

Tongs  
Crossheads  
Grabs  
C Hooks

# LASTAUFNAHMEMITTEL

GREIFBARE PERFEKTION – NORDGREIF

# LOAD HANDLING DEVICES

NORDGREIF



## NORDGREIF

### Technik für die Praxis, Sicherheit für den Mensch.

Bei uns dreht sich alles um das Heben und Transportieren schwerer Lasten. Nordgreif plant und fertigt Sonderlastaufnahmemittel genau nach Kundenwunsch. Zangen, Greifer, Traversen und Wendevorrichtungen mit mechanischem, elektrischem oder hydraulischem Antrieb, werden an unserem Standort bei Hamburg gebaut.

Unsere besondere Stärke ist unsere kundenorientierte Beratung und individuelle Planung. Durch unsere langjährige Erfahrung, sind wir in der Lage auch komplexe Sonderlösungen zu liefern. Nach genauer Analyse des Arbeitsablaufes beim Heben und der Gegebenheiten vor Ort erstellen wir ein maßgeschneidertes Konzept für jedes individuelle Hebe-Problem. Dabei ist Ihre Sicherheit unser oberstes Gebot. Wir denken das Udenkbare im Vorfeld und schließen schon in der Konstruktionsphase mögliche Risiken aus. Dabei spielen auch ergonomische Faktoren eine Rolle: Je einfacher die Bedienung ist, je übersichtlicher die Steuerung, desto sicherer ist die Arbeit. Technik für die Praxis, Sicherheit für den Mensch.

Wachsendem Zeit- und Kostendruck erfordert eine effiziente Arbeitsweise. Unsere Lastaufnahmemittel helfen Ihnen, Ihre Lasten schnell und sicher zu transportieren. Das richtige Werkzeug spart kostbare Zeit! Unsere Geräte werden für eine lange Lebensdauer, praxisingerecht und robust ausgelegt. So halten sie selbst extremster Beanspruchung dauerhaft stand.

Wir konstruieren und visualisieren unsere Lastaufnahmemittel auf modernen 3D-CAD-Systemen und führen statische Berech-

nungen im FEM-Verfahren durch. Alle Lastaufnahmemittel werden entsprechend den sicherheitstechnischen Vorschriften der BGR 500, der DIN 15018 und DIN EN 13155 ausgelegt und dokumentiert. Das Schweißen erfolgt nach DIN 18800 durch geprüfte Schweißer. Alle Geräte werden mit umfangreicher Dokumentation, CE-Zeichen und Werkszeugnis weltweit ausgeliefert.

Die folgenden Seiten geben Ihnen einen Überblick über die wichtigsten Lastaufnahmemittel und Lösungsansätze für unterschiedliche Hebe-Probleme. Außerdem zeigen wir Ihnen das breite Spektrum unserer Möglichkeiten und stellen Ihnen interessante Projekte vor, die wir international realisiert haben.

Wir freuen uns auf Ihren Anruf!

## NORDGREIF

### Technology for the process, safety for people.

For us everything revolves around lifting and transporting heavy loads. Nordgreif designs and produces customised special lifting equipment precisely in line with customers' needs. Tongs, grabbers, cross beams and manoeuvring devices with mechanical, electrical or hydraulic drive are all built at our site near Hamburg.

Customer-oriented advice and individual planning is our particular strength. Thanks to our years of experience, we are also in a position to supply complex special solutions. Following precise



analysis of the operating process and the local factors, we create a bespoke concept for each individual lifting problem. Your safety is our top priority. We think the unthinkable in advance and exclude any potential risks during the construction phase. Ergonomic factors are also taken into account: the simpler something is to use and the clearer it is to control, the safer it is to work with. Technology for the process, safety for people.

Growing time and cost pressure requires an efficient work process. Our load suspension equipment will help you to move your loads quickly and safely. The right tool saves valuable time! Our devices are designed for to be robust for a long service life in specific conditions. They can even withstand extreme loads for extended periods of time.

We devise and visualise our load suspension equipment using modern 3D CAD systems and perform design calculations using the FEM process. All load suspension equipment is designed and documented in accordance with the safety regulations from BGR 500, DIN 15018 and DIN EN 13155. Welding is performed by certified welders in accordance with DIN 18800. All equipment is supplied worldwide with comprehensive documentation, CE mark and factory certification.

The following pages will give you an overview of our most important load suspension equipment and solutions to various lifting problems. You will also see the broad range of our possibilities and some interesting international projects that we have realised.

We look forward to your call!

**Direkt,  
kundenorientiert und  
effizient in Planung,  
Beratung und Fertigung.**

**Direct,  
customer-oriented and  
efficient in planning,  
consultancy and manufacturing.**

Infoline: +49 (0) 40 / 73 60 74 0  
 Fax: +49 (0) 40 / 73 60 74 22  
 E-Mail: [info@nordgreif.com](mailto:info@nordgreif.com)  
 Internet: [www.nordgreif.com](http://www.nordgreif.com)

Drahtindustrie  
Wire Industry

Stahlindustrie  
Steel Industry

Aluminiumindustrie  
Aluminium Industry

Papierindustrie  
Paper Industry

Container  
Containers

Automobilindustrie  
Automotive Industrie

Sonderkonstruktionen  
Special Constructions

Traversen  
Beams

Ladegabeln  
Forklifts

Unterfassgreifer  
Grabs

Standardprogramm  
Standardprogram

# LAM ANWENDUNGEN

## LHD APPLICATIONS

### **Drahtindustrie** **Wire Industry**

**01**

Drahtcoilinnenzangen	8
Wire Coil Inner Tongs	
Drahtcoilaussenzangen	11
Wire Coil Outer Tongs	
Spulenzangen	12
Spool Tongs	
C-Haken	13
C-Hooks	
Kiptische	13
Tilting Tables	
Wendevorrichtungen	13
Turning Equipment	
Baustahlmattengreifer	14
Structural Steel Mesh Grabs	

### **Stahlindustrie** **Steel Industry**

**18**

Brammenzangen	20
Slab Tongs	
Blockzangen	21
Block Tongs	
Knüppelzangen	24
Billet Tongs	
Walzentransportzangen für Stütz- und Arbeitswalzen	25
Roller Transport Tongs	
Stützwalzentransporttraversen	27
Back-Up Roller Transport Crossheads	
Teleskopcoilgreifer	29
Telescopic Coil Grabs	
Coilhaken	36
Coil Hooks	
Kiptische	38
Tilting Tables	
Blechkpaketgreifer	44
Sheet Stack Grabs	
Konvektorscheibenzangen	48
Convector Sheet Tongs	



## Aluminiumindustrie Aluminium Industry **50**

Blockzangen Block Tongs	52
Vertikalcoilzange Vertical Coil Tongs	55

## Papierindustrie Paper Industry **56**

Papierrollenzange hydraulisch Paper Roll Tongs Hydraulic	58
Tambourtraversen Tambur Crossheads	59

## Container Containers **60**

Überhöhungsrahmen Banking Frames	61
Containerspreader Containerspreader	62

## Automobilindustrie Automotive Industry **64**

Werkzeuggreifer Tool Grabs	66
Platinenladegabeln Board lifts	67
Werkzeugwender Tool Strippers	69

## Sonderkonstruktionen Special Constructions **70**

Wendevorrichtungen Turning Equipment	72
---	----

## Traversen Crossheads **76**

Sondertraversen Special Crossheads	78
Elektromotorische Wendetraversen Electromotive Turning Crossheads	81

## Ladegabeln Forklifts **82**

Manuell Manual	82
Automatik Automatic	82
Regalgabeln Forklifts / Stand Lifts	83

## Unterfassgreifer Grabs **84**

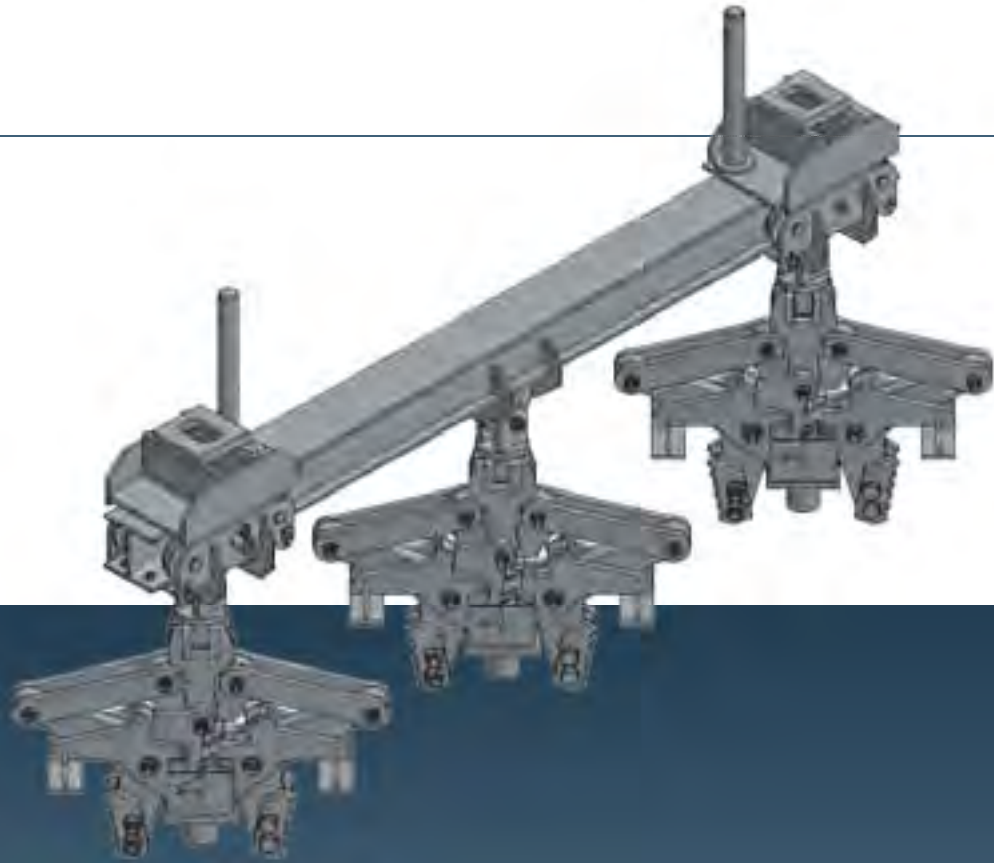
Innen greifend/Außen greifend Outside Grab/Internal Grab	84
Spindeldrehgreifer Spindle Grabs	85

## Standardprogramm Standard Program **86**



# LAM DRAHTINDUSTRIE

# LHD WIRE INDUSTRY



## Lösungen für die Drahtindustrie –

Nichts ist beständiger als der Wandel. Die Anforderungen an Betriebsobjekte ändern sich permanent. Deshalb konzentrieren sich die Unternehmen der Bauindustrie auf problemorientierte Lösungen, die exakt auf die Ansprüche moderner Architektur und kosteneffizienter Fertigung ausgerichtet sind.

Das starke Wachstumspotenzial der Baubranche in den letzten Jahren setzt neue innovative Anforderungen in Produktion und Logistik voraus. Steigende Fertigungsmengen erfordern effiziente Lastaufnahmemittel, die speziell für Baustahlmatten und Drahtcoils entwickelt und hergestellt werden.

Ihr Vorteil: Branchenbezogenes Know-How in Beratung, Planung und Fertigung.

## Solutions for the wire industry -

Nothing is more constant than change. The demands on commercial properties are always changing. Therefore, companies in the construction industry concentrate on problem-oriented solutions, which are precisely oriented to the demands of modern architecture and cost-efficient manufacturing.

The strong growth potential in the construction industry over the last few years poses new, innovative challenges on production and logistics. Increasing production quantities require efficient lifting equipment, which is developed and produced specifically for structural steel meshes and wire coils.

Your advantage: industry-specific know-how in consultancy, planning and manufacturing.



Drahtcoilinnenzangen  
Drahtcoilinnenzangen-  
Traversen

Drahtcoilaussenzangen

Spulenzangen

Draht-Coil-Haken  
Coilwendevorrichtung

Kipptische  
Baustahlmattengreifer  
Baustahlmattentraverse  
Verstelltraverse /  
Teleskoptraverse für  
Stahlbunde

Wire Coil Inner Tongs  
Wire Coil Inner Tongs  
Crossheads

Wire Coil Outer Tongs

Spool Tongs

Wire Coil Hooks  
Coil Tilters

Tilting Tables  
Structural Steel Mesh Grabs  
Structural Steel Mesh Crossheads  
Adjustable Crossheads /  
Telescopic Crossheads for  
Steel Bundles



**LAM** DRAHTINDUSTRIE  
**Coilinnenzangen**

**LHD** WIRE INDUSTRY  
**Coil Inner Tongs**



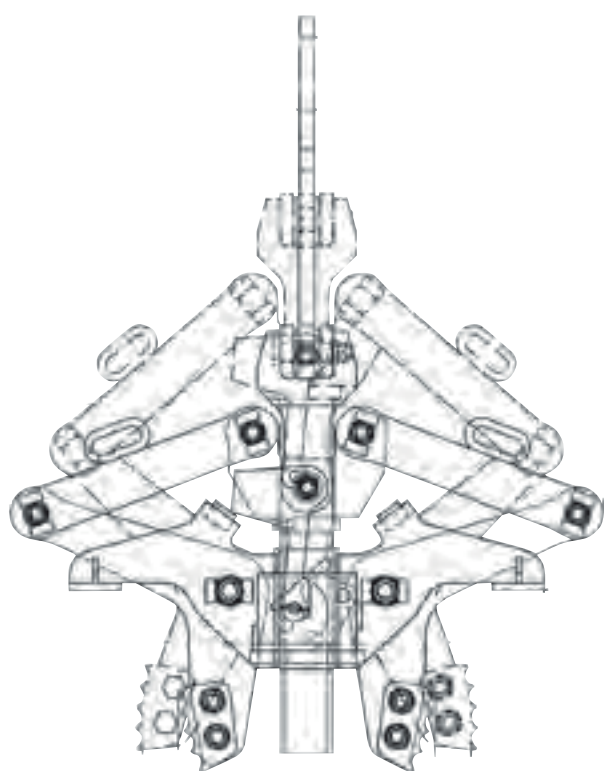
**1** Drahtcoilinnenzange in Öffnungsweite, besonders schwere Hüttenwerksausführung.  
Wire coil inner tong in initial position, particularly heavy steel works design.

**2** 3-armige Drahtcoilinnenzange, Typ DCIZ-3-650, zum Greifen von abgebundenen Drahtcoils mit bis zu 5 t Eigengewicht.  
3-arm wire coil inner tongs, type DCIZ-3-650, for grabbing strapped wire coils of up to 5 t net weight.

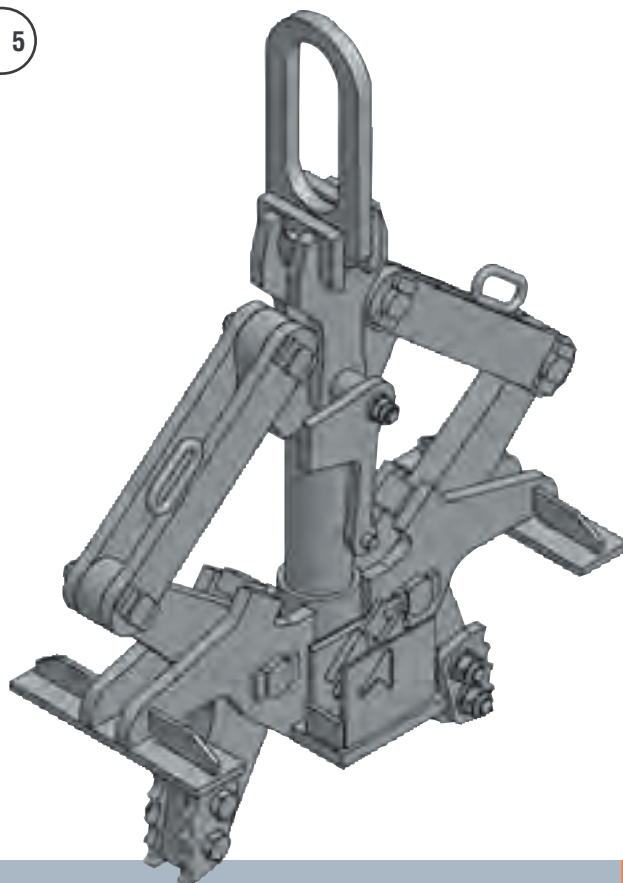
**3** Drahtcoilinnenzange mit elektromagnetischer Entriegelung und Einführungstrichter.  
Wire coil inner tongs with electromagnetic release and infeed guide.

**4** 2-armige Drahtcoilinnenzange, Typ DCIZ-2-650, in Ausführung mit runder Staplerdornaufhängung.  
2-arm wire coil inner tongs, type DCIZ-2-650, designed with round Forklift attachment.





5



6

5 Drahtcoillinnenzange in schwerer Hüttenausführung

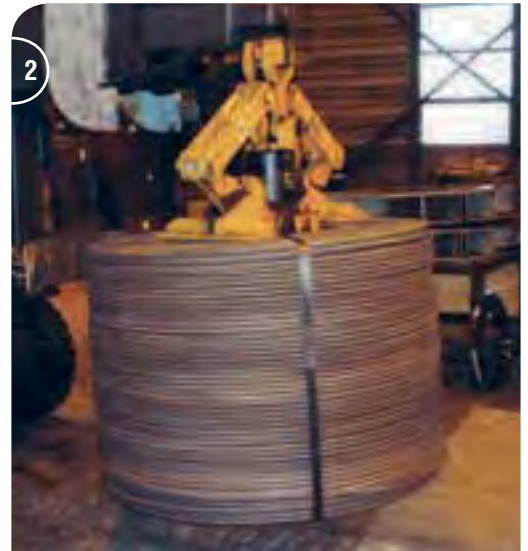
Wire Coil Inner Tong particularly heavy steel works design

6 Vier Drahtcoillinnenzangen gekoppelt zum schnelleren Be- und Entladen.

Four Wire Coil Inner Tongs Linked for Quick Loading/Unloading.

**LAM** DRAHTINDUSTRIE  
**Coilinnenzangen**

**LHD** WIRE INDUSTRY  
**Coil Inner Tongs**



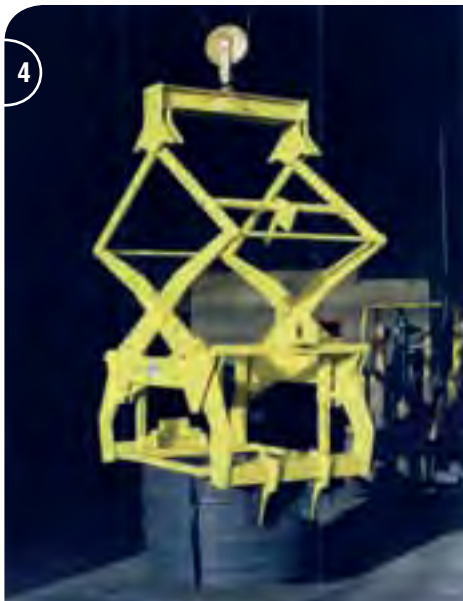
**1** Drahtcoilinnenzangen in 2-facher Anordnung mit verstellbarem Abstand.  
Two Wire Coil Inner Tongs with Adjustable Distance.

**2** 2-arm Drahtcoilinnenzange für den Einsatz mit einem Gabelstapler.  
2-Arm Wire Coil Inner Tong for Fork Lift Truck Use.

**3** Drahtcoilinnenzangen in 4-facher Anordnung mit Zentrierhilfe und elektro-magnetischer Entriegelung. Abstand über Steckbolzen verstellbar.  
Four Wire Coil Inner Tongs with Infeed Guides and Electromagnetic Release. Distance Adjustable by Plug Pins.

**LAM DRAHTINDUSTRIE**  
**Coilaussenzangen**

**LHD WIRE INDUSTRY**  
**Coil Outer Tongs**



- 4 Drahtcoilaussenzange in großer Ausführung mit sehr großer Innenhöhe, geeignet um Coils auch auf große Haspelhöhen aufzulegen.

Wire coil outer tongs, large design with very large internal height, also suitable for placing coils at high pay-offs.

- 5 Drahtcoilaussenzange in kleiner Ausführung, geeignet um Coils auf Spulautomaten aufzulegen.

Wire coil outer tongs, small design, suitable for laying coils on bobbin winders.

- 6 Drahtcoilaussenzange in sehr schmaler Sonderbauform, ebenfalls mit großer Innenhöhe.

Wire coil inner tongs in very narrow special construction, also with high central clearance.

# LAM DRAHTINDUSTRIE

## Spulenzangen

# LHD WIRE INDUSTRY

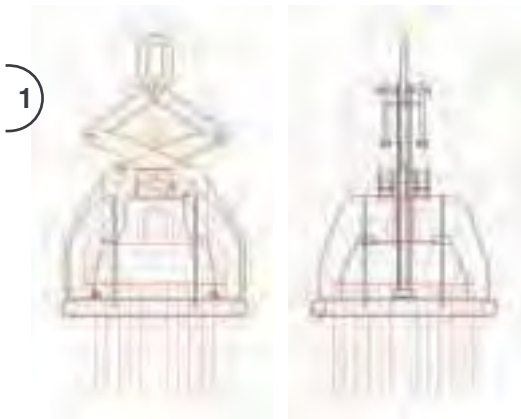
## Spool Tongs

### Sonderlösungen

Selbstverständlich bieten wir Ihnen auch Lösungen für horizontalen Transport und Sonderspulen an.

### Special Solutions

Naturally, we also offer you solutions for horizontal transport and special spools.



- 1 Spulenzange mit Schrittschaltwerk.  
Spool tong with step-by-step motion.
- 2 Spulenzange für vertikalen Transport in niedriger Bauform.  
Spool tong for vertical transport in compact Design.
- 3 Spulenzange für vertikalen Transport, jeweils mit Tragfähigkeiten von bis zu 5 t.  
Spool tong for vertical transport, each with load capacity of up to 5 t.

**LAM** DRAHTINDUSTRIE

**C-Haken, Kipptische, Wendevorrichtungen**

**LHD** WIRE INDUSTRY

**C Hooks, Tilting Tables, Turning Equipment**



4 3-armiger C-Haken zur Aufnahme von Drahtcoils.  
3-arm C hook for wire coils.

5 Elektromotorische Coilwendestation mit Wendeantrieb und Hubtisch.  
Electromotive coil turning station with turning drive and lifting table.

6 Elektromotorischer Kipptisch zum Wenden von Coils bis zu 90°.  
Electromotive tilting table for turning coils up to 90°.

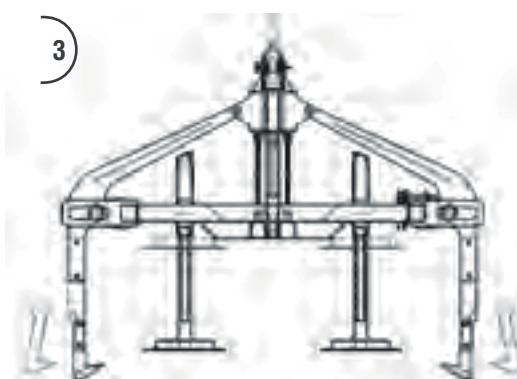
**LAM** DRAHTINDUSTRIE  
**Baustahlmattengreifer**

**LHD** WIRE INDUSTRY  
**Structural Steel Mesh Grabs**



1 Baustahlmattengreifer, Öffnen und Schließen mechanisch,  
E-mot. Innenverstellung und Drehwerk

Structural steel mesh grabs, mechanical opening and  
closing,elec. internal adjustment and slewing gear



2-5 Mechanische Baustahlmattengreifer.  
 Durch das automatische Schrittschaltwerk kann der Greifer vom Kranführer alleine bedient werden.  
 Über die Tischhöhenverstellung per Handkurbel können verschieden hohe Pakete gegriffen werden.

Mechanical Structural Mesh Grabs.

Single crane driver operation due to mechanical automatic locking-/unlocking device.

Manual adjustment by crank for lifting stacks of varying height.

# LAM DRAHTINDUSTRIE

## Baustahlmattengreifer

# LHD WIRE INDUSTRY

## Structural Steel Mesh Grabs



1 Elektrohydraulischer Baustahlmattengreifer, innen greifend.  
Electrohydraulic structural steel mesh grab, internal grab.

2 Elektrohydraulischer Baustahlmattengreifer, innen greifend,  
mit Horizontaldrehwerk mit längs und quer verstellbaren  
Greiferfüßen für die verschiedenen Mattentypen.

Electrohydraulic structural steel mesh grab, internal grab,  
with horizontal slewing gear with feet adjustable by length  
and cross for the different mesh types.

3-4 Elektromotorischer Baustahlmattengreifer, innen greifend,  
mit Drehwerk und Seilrollenaufhängung, mit längs und quer  
verstellbarer Greifweiteneinstellung und drehbaren Greif-  
füßen, mit elektromotorischer Innenhöhenverstellung für  
unterschiedliche Mattenstapelhöhen.

Electromotive structural steel mesh grab, internal grab, with  
slewing gear and pulley reeving, grab width adjustable by  
length and cross, rotating feet, with electromotive internal  
height adjustment for different mesh lifting heights.





# LAM STAHLINDUSTRIE

# LHD STEEL INDUSTRY



## Lösungen für die Stahlindustrie –

Die Stahlindustrie verzeichnet trotz internationaler Konkurrenz ein deutlich gesteigertes Produktionsvolumen. Die daraus resultierenden hohen Produktionszyklen bedeuten eine extreme Beanspruchung im Heißbetrieb.

Die Anforderungen an Lastaufnahmemittel in ihrem Produktionslebenszyklus verändern sich dementsprechend. Deshalb konzentrieren sich die Unternehmen der Stahlindustrie zunehmend auf Lösungen, die exakt auf diese extreme Beanspruchung zugeschnitten sind und eine kosteneffiziente Fertigung gewährleisten.

Die von uns entwickelten Brammenzangen, Blockzangen, Walzentransporttraversen und Coil-Haken sind effiziente Lastaufnahmemittel, die speziell für die Stahlindustrie entwickelt und hergestellt werden.

Ihr Vorteil: Branchenbezogenes Know-How in Beratung, Planung und Fertigung.

## Solutions for the steel industry -

The steel industry is characterised by clearly increased production volumes despite international competition. The resulting high production cycles mean an extreme demand on hot operation.

The demands on load suspension equipment in their production lifecycle are changing accordingly. Therefore, steel industry companies are concentrating increasingly on solutions, which are precisely tailored to these extreme demands and guarantee cost-efficient manufacturing.

The slab tongs, block tongs, roller transport crossheads and coil hooks developed by us are efficient lifting equipment, which are developed and manufactured specifically for the steel industry.

Your advantage: industry-specific know-how in advising, planning and manufacturing.



## Brammenzangen

Blockzangen  
Knüppelzangen  
Profilzangen  
Walzentransportzangen  
für Stütz- und Arbeitswalzen

Coilgreifer, Horizontal,  
Vertikal, Spaltbandzangen

Coil-Haken

Kipptische  
Blechpaketgreifer  
Ladegabeln

Konvektorscheibenzangen

## Slab Tongs

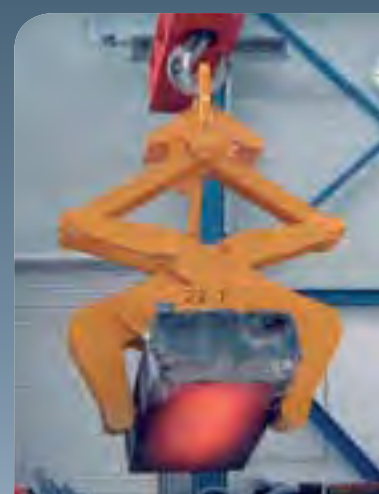
Block Tongs  
Billet Tongs  
Profile Tongs  
Roller Transport Tongs for  
Doubling and Working Rollers

Coil Grabs, Horizontal,  
Vertical, Slit Coil Tongs

Coil Hooks

Tilting Tables  
Sheet Stack Grabs  
Forklifts

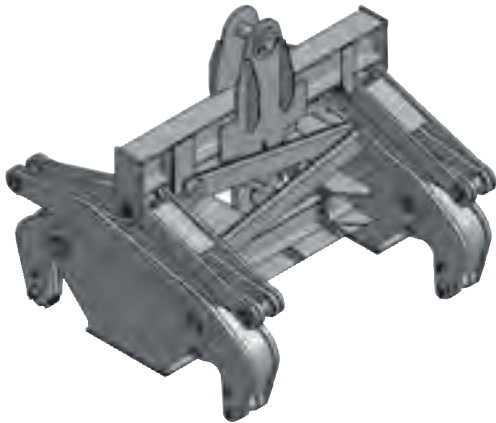
Convector Sheet Tongs



# LAM STAHLINDUSTRIE Brammenzangen

# LHD STEEL INDUSTRY Slab Tongs

1



2



3



1-3

Mechanische Brammenzange.

- Ausführung hier als Doppelblockzange mit zusätzlichen Hitzeschutzblechen unterhalb der Zange.
- Einsatz für Heißbetrieb bei 900°C mit einer Haltezeit von 10 Minuten.
- Robuste Auslegung für eine Lebensdauer von 30 Jahren.

Mechanical Slab Tong.

- Double tong design with heat deflection shield.
- Suitable for 10 min. holding time in hot environment with 900°C block temperature.
- Solid design for 30 years life time.

**LAM STAHLINDUSTRIE**  
**Blockzange**

**LHD STEEL INDUSTRY**  
**Block Tongs**



4 Mechanische Blockzange für Heißbetrieb.  
Mechanical block tongs for hot operation



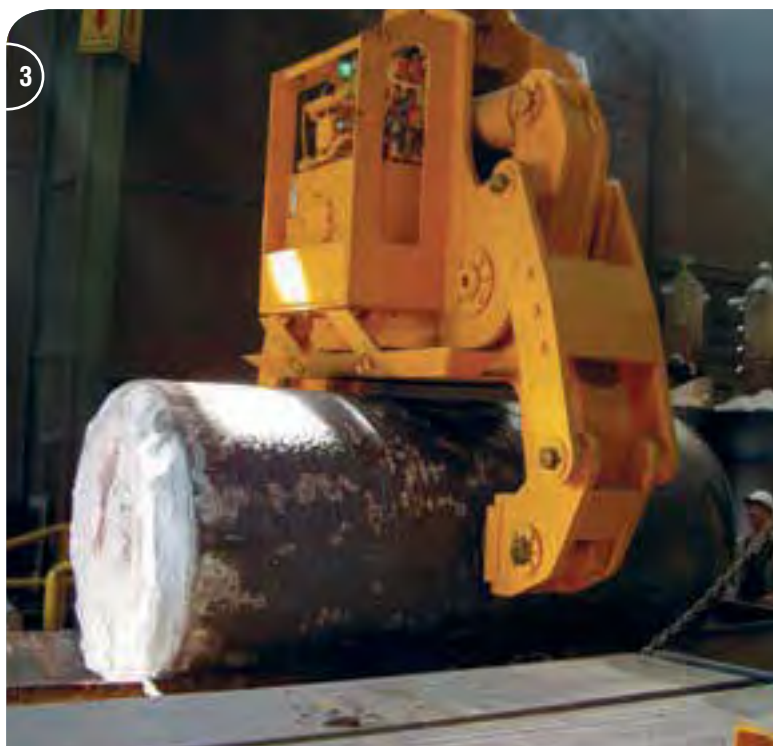
5-6 Mechanische Blockzange mit verstellbarer Greifweite.  
Mechanical block tong with adjustable grab width.

**LAM** STAHLINDUSTRIE  
**Blockzange**

**LHD** STEEL INDUSTRY  
**Block Tongs**



- 1) Elektrohydraulische Blockzange für Rundblocktransport mit drehbaren Backen, geeignet für Vertikaltransport und zum Umlegen von Blöcken im Heißbetrieb.  
Electrohydraulic block tongs for round block transport with rotatable gripping pads, suitable for vertical transport and for laying blocks in hot operation.



2-5 Blockzange im Einsatz beim Aufrichten / Ablegen.  
Electrohydraulic Tong for Tilting Slabs.

**LAM** STAHLINDUSTRIE  
**Knüppelzange**

**LHD** STEEL INDUSTRY  
**Billet Tongs**



**1-2** Knüppelzange für Heißtransport.  
Billet tongs for hot transport.

**3-4** Mechanische Walzentransportzange mit elektrohydraulischer Niederhaltefunktion zum Sichern der Baustücke gegen Verdrehung.  
Mechanical roller transport tongs with electrohydraulic hold-down function to secure the chocks against rotation.



**LAM** STAHLINDUSTRIE  
**Walzentransportzange**

**LHD** STEEL INDUSTRY  
**Roller Transport Tongs**



**LAM** STAHLINDUSTRIE  
**Walzentransportzange**

**LHD** STEEL INDUSTRY  
**Roller Transport Tongs**



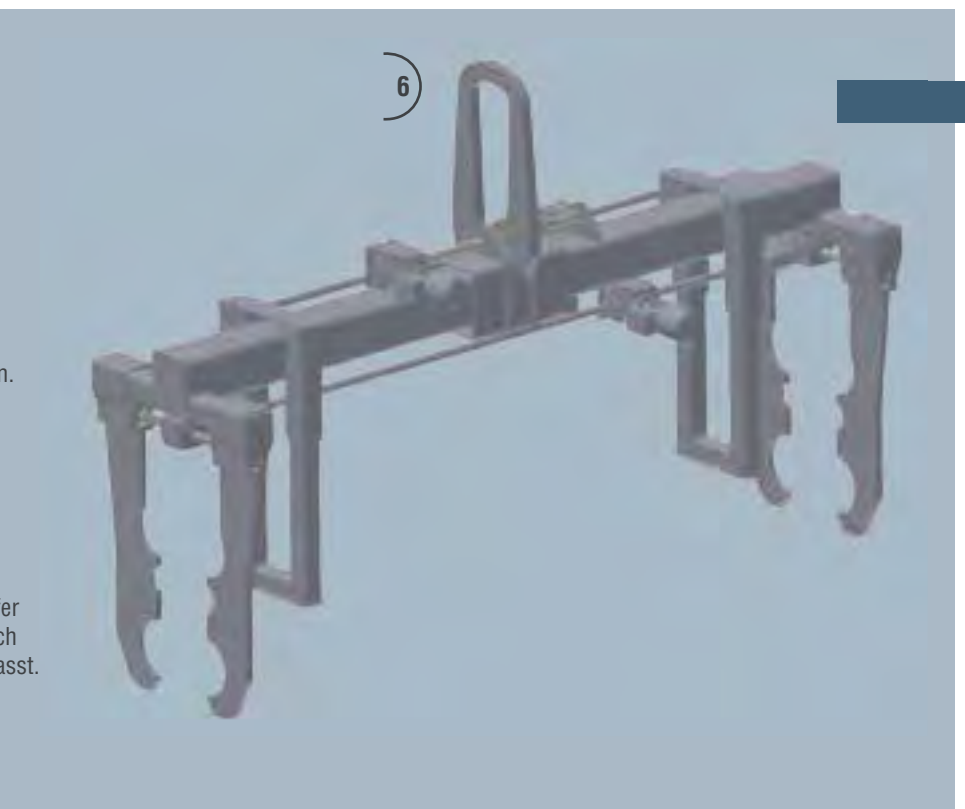
- 1 Elektrohydraulischer Walzentransportgreifer zum Transport von einer oder zwei Arbeitswalzen. Die Arbeitswalzen werden dabei stirnseitig gegriffen.  
Electrohydraulic Roller Grab for Handling Single or Double Working Rollers at Shafts` Ends.

- 2 Elektromotorische Stützwalzentransporttraverse.  
Electromotive back-up roller transport crosshead.



**LAM STAHLINDUSTRIE**  
**Stützwalzentransporttraverse**

**LHD STEEL INDUSTRY**  
**Back-Up Roller Transport Crossheads**



**3-5** Mechanischer Walzentransportgreifer.  
Die Stützwalzen können sowohl mit  
Baustücken (durch Herunterklappen der  
Greiferzinken), als auch ohne Baustücke  
(mittels Drahtseilen) transportiert werden.

Mechanical Roller Grab.  
Back-up rollers can be handled with  
chocks (with folded-out grippers) or  
without chocks (using wire ropes)

**6** Elektromotorischer Walzentransportgreifer  
für zwei Walzen. Die Walzen werden durch  
beschichtete Greifarme am Umfang umfasst.

Electromotive Roller Grab.  
Rollers grabbed at circumference by  
coated grabs.

**LAM** STAHLINDUSTRIE  
**Stützwälzentransporttraverse**

**LHD** STEEL INDUSTRY  
**Back-Up Roller Transport Crossheads**

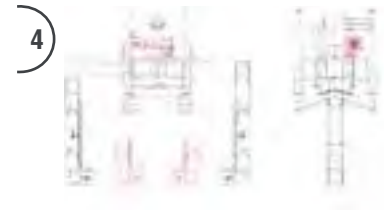


1-2 Elektromotorische Stützwälzentransporttraverse zum Greifen von Stützwälzen mit Baustücken.

Electromotive roller transport crossheads for grabbing rollers with chocks.

**LAM STAHLINDUSTRIE**  
**Teleskopcoilgreifer**

**LHD STEEL INDUSTRY**  
**Telescopic Coil Grabs**



**3-5** Teleskopcoilgreifer mit Drehwerk im Einsatz.  
 Telescopic Coil Grabs with Slewing Gear in Action.

**6-7** Teleskopcoilgreifer ohne Drehwerk.  
 Telescopic Coil Grabs without Slewing Gear.

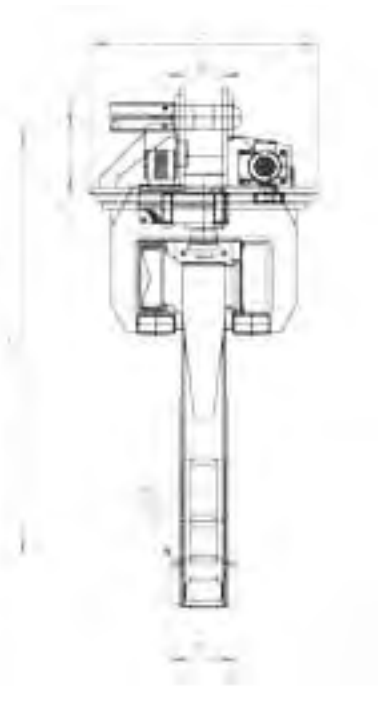
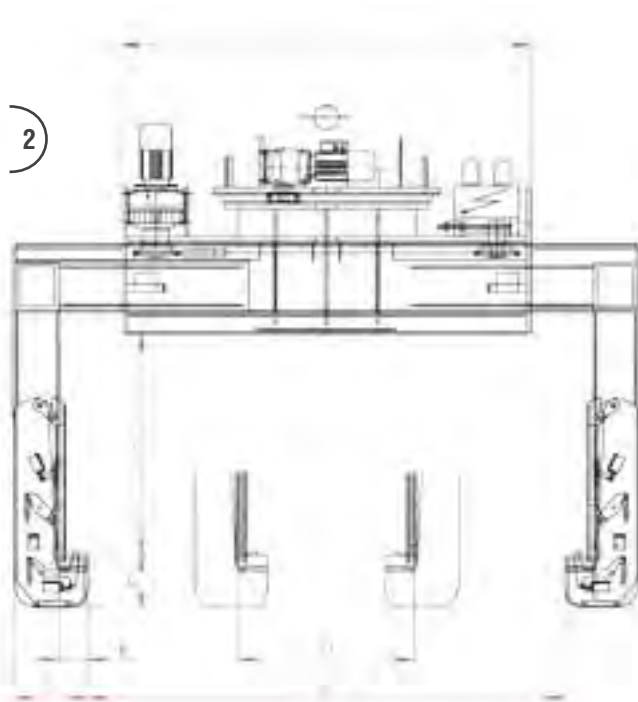
**8** Elektromotorischer Teleskopcoilgreifer mit Horizontaldrehwerk,  
 mit Lichtschranken zur Erfassung des Coillinnendurchmesser.  
 Electromotive telescopic coil grab with horizontal slewing gear,  
 with light barriers to detect the coils eye.

# LAM STAHLINDUSTRIE

## Teleskopcoilgreifer

# LHD STEEL INDUSTRY

## Telescopic Coil Grabs



1-3

Teleskopcoilgreifer, geeignet für den Transport von Coils mit horizontaler Achse. Das Greifen erfolgt im Innendurchmesser, das Öffnen und Schließen elektromotorisch.

Die Standardausführung beinhaltet einen Antrieb über Rollenketten mit seitlichen Anfahrkontaktleisten und Kontaktleisten in der Fußauflage gegen unbeabsichtigtes Öffnen unter Last. Zu unserem Lieferumfang gehört eine Schützensteuerung.

Darüber hinaus können die Teleskopcoilgreifer auch mit folgenden Antriebsarten ausgerüstet werden:

- über Trapezspindel
- Zahnstangenantrieb
- Elektrohydraulischer Antrieb

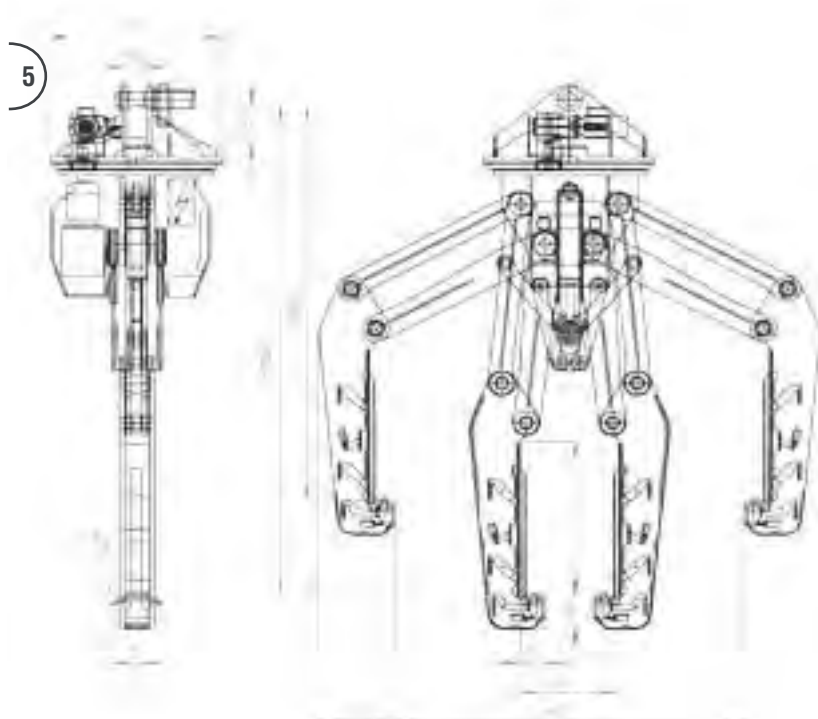
Telescopic coil grabs, suitable for transporting coils with horizontal axis. Grabbing is effected on the internal diameter. Electromotive opening and closing.

The standard design includes a motor above roller chains with lateral starting contact banks and contact banks in the feet support to prevent unauthorised opening in the presence of a load. A contactor control is included in our delivery.

Moreover, the telescopic coil grab can also be equipped with the following motor types:

- Trapezium spindle
- Steering rack motor
- Electrohydraulic motor





**4-6** Parallelogramm-Coilgreifer zeichnen sich dadurch aus, dass sie einen sehr großen Greifbereich abdecken und seitlich auch bei großer Greifweite gering ausladen, so dass diese Art Greifertyp in engen Räumen bei übereinander gestapelten Coils zum Einsatz kommen kann, z.B. bei der Schiffsbe- und -entladung.

Der Antrieb erfolgt elektrohydraulisch, Standardausführung mit seitlichen Abschalt Kontaktleisten und Kontaktleisten in der Fußauflage gegen unbeabsichtigtes Öffnen unter Last.

Außerdem kann jeder Typ mit einem elektromotorischen oder elektrohydraulischen Horizontal-drehwerk ausgerüstet werden.

Parallelogram coil grabs have a very large grab range and remain small sideways-on even when lifting large grab widths, so this type of grab can be used in small spaces for coils stocked on top of one another, e.g. for loading and unloading ships.

The drive is electrohydraulic, standard design with disconnecting contact banks on the side and contact banks in the feet support to prevent unauthorised opening in the presence of a load.

Each type can also be equipped with electromotive or electrohydraulic horizontal slewing gear.

**LAM** STAHLINDUSTRIE  
**Teleskopcoilgreifer**

**LHD** STEEL INDUSTRY  
**Telescopic Coil Grabs**



1-2 Teleskopcoilgreifer mit Sondergreifbacken.  
Er kann so auch als Innengreifer eingesetzt werden.  
Telescopic Coil Grab with Special Lifting Shoes.  
Can also be used as inner grab.



3 Zusatzausstattung:

- Integriertes Drehwerk für das genaue Positionieren der Zange
- Sicherung gegen unbeabsichtigtes Öffnen unter Last
- Seitliche Anfahrabschaltung
- Kontrolllampen für Schließbewegung + Last liegt auf
- Fotosensoren für Erkennung des Coilinnendurchmessers
- automatische Schmierung
- Anschweißhaken
- Wägeeinrichtung

Additional equipment:

- Integrated slewing gear for precise positioning of the tongs
- Securing to prevent unauthorised opening when loaded
- Lateral start disconnection
- Indicator lamps for closing travel + load is on
- Photo sensors to recognise the coil inner diameter
- Automatic lubrication
- Welded-on hooks
- Weighing equipment



4 **Parallelogrammcoilgreifer**  
**Parallelogram coil grabs**

Zusatzausstattung:

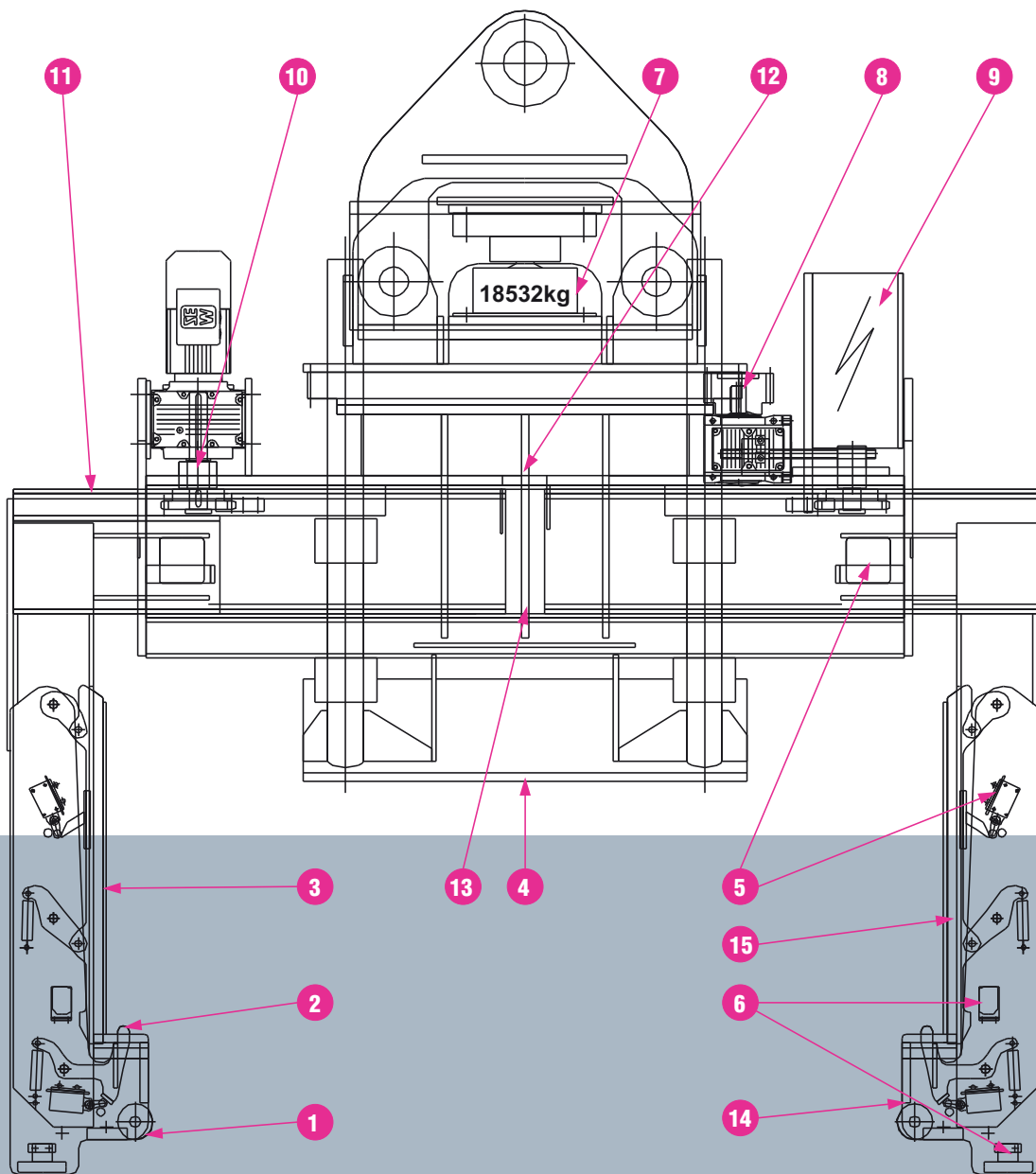
- Elektromechanischer Drehantrieb mit Drehbereichsabschaltung 0°-355° über Rollenendschalter
- Sicherung gegen unbeabsichtigtes Öffnen unter Last
- Seitliche Anfahrabschaltung
- Fotozelle für Innendurchmesser-Erkennung
- klappbare Auflagefüße
- Abweiserrollen gegen Materialbeschädigung
- Prismenaufлагetisch als Niederhalter

Additional equipment:

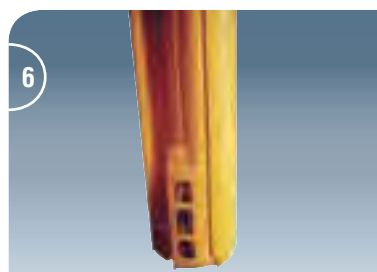
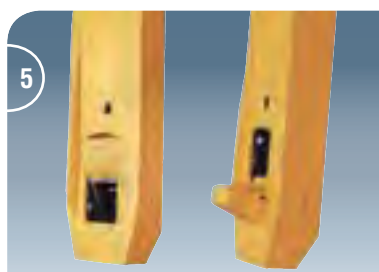
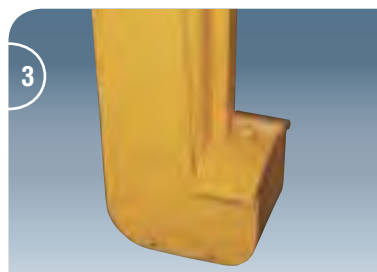
- Electromotive turntable drive unit with slewing range disconnection 0°-355° above roller end switch
- Securing to prevent unauthorised opening when loaded
- Lateral start disconnection
- Photo cells for internal diameter recognition
- Hinged support feet
- Protective rollers to prevent material damage
- V support block as hold-down device

**LAM STAHLINDUSTRIE**  
**Sonderzubehör**

**LHD STEEL INDUSTRY**  
**SPECIAL ACCESSORIES**



- |   |   |  |
|---|---|--|
| <b>1</b> Anlaufrolle<br>Start rollers     | <b>6</b> Lichtschranke<br>Light barriers            | <b>11</b> Automatische Schmierung<br>Automatic lubrication |
| <b>2</b> Kontaktstößel<br>Contact pusher  | <b>7</b> Wägevorrichtung<br>Weighing equipment      | <b>12</b> Sensor für Schräglage<br>Sensor for tilt         |
| <b>3</b> Kontaktleiste<br>Contact bank    | <b>8</b> Drehwerk<br>Slewing gear                   | <b>13</b> Anschweißhaken<br>Welded-on hooks                |
| <b>4</b> Niederhalter<br>Hold-down device | <b>9</b> E-Kasten<br>E cases                        | <b>14</b> Klappbare Auflagefüße<br>Hinged support feet     |
| <b>5</b> Endschalter<br>End switch        | <b>10</b> Rollenkettenantrieb<br>Roller chain drive | <b>15</b> Sonderkontaktleisten<br>Special contact banks    |



1 Horizontal-Drehwerk  
Horizontal slewing gear

2 Seiten-Kontaktleisten  
Side contact bars

3 Fußkontakt gegen unbeabsichtigtes Öffnen unter Last  
Load detectors to prevent unauthorised opening when loaded

4 Lichtschanke / Fotosensoren  
Optical sensors / photo sensors

5 Klappbare Auflagefüße  
Hinged support feet

6 Sonderkontaktleisten  
Special contact banks

7 Anschweißhaken  
Auxiliary hooks

8 Wägeeinrichtung  
Weighing equipment

9 Automatische Schmierung  
Automatic lubrication

10 Ausfahrbarer Fuß  
Wheel-away foot

11 Lichtschanke  
Optical sensors

12 Anzeigeleuchten  
Display Lights

# LAM STAHLINDUSTRIE

## Coilhaken

# LHD STEEL INDUSTRY

## Coil Hooks



### 1 **Mehrfachcoilhaken** **Multiple coil hooks**

Dieser Coilhaken kann bis zu neun Drahtcoils aufnehmen und ist mit einer 2-Punktaufnahme für Twist-Lock-Verriegelung ausgestattet.

This coil hook can take up to nine wire coils and is equipped with 2 retention points for twist-lock bolting.

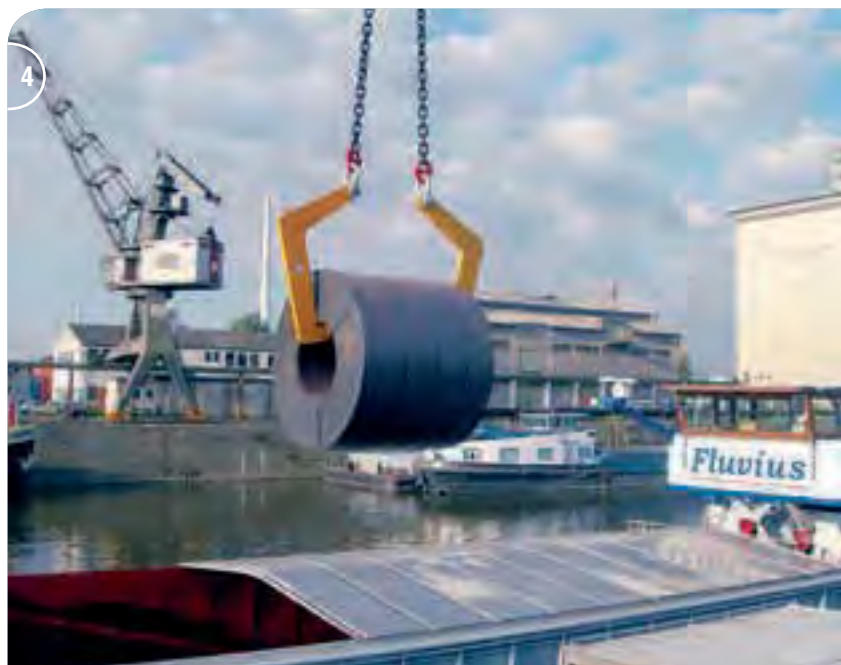
### 2 **C33 Coil-Kipphaken** **C33 tipping coil hooks**

Geeignet zum Kippen und Aufrichten von Stahlbandringen, bzw. Spaltcoils.

Suitable for tipping and tilting up steel band rings or slit coils.



Weitere Modelle und Details:  
For more interesting products and details:  
[www.nordgreif.com/standard](http://www.nordgreif.com/standard)



### 3-4 C-Hakengehänge für Paarweisen Einsatz C hook suspension gear for paired use

Geeignet für Coil- oder Dickwandrohr-Transport.  
Suitable for coil or thick-wall pipe transport.

### 5 C30 Coilhaken mit Gegengewichtsausgleich C30 coil hooks with counterweight balance

Stabile Stahlschweißkonstruktion aus hochwertigem Stahl für extremen Einsatz. Durch die konstruktive Anordnung des Ausgleichsgewichtes verbleibt der Auflagebereich sowohl im Leerzustand als auch unter Last in der Waagerechten.

Wir fertigen auch Zwischengrößen und Sonderausführungen.

Stable welded steel construction of high quality steel for extreme use. The constructive alignment of the balancing weight means the support plate remains horizontal both when empty and loaded.

We also make in-between sizes and special designs.



# LAM STAHLINDUSTRIE Kipptische

# LHD STEEL INDUSTRY Tilting Tables



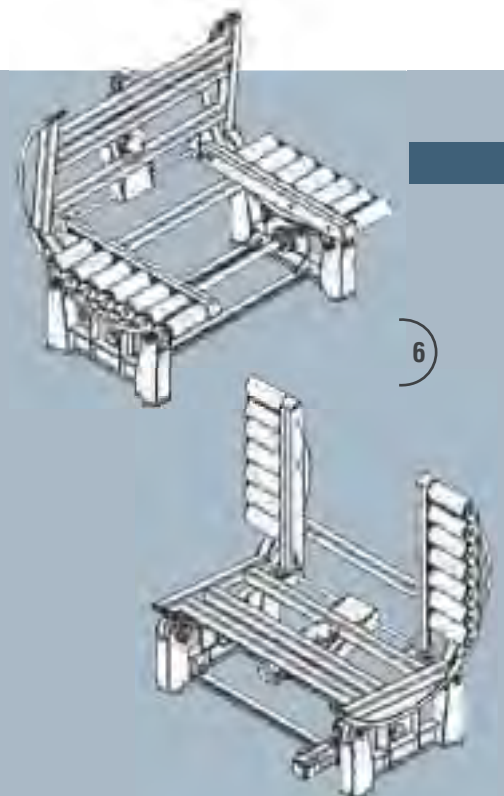
**1** Elektromotorischer Kipptisch mit zwei geraden Auflageflächen zum Wenden um 90°.  
Electromotive 90° Tilting Table with two Plain Faces.

**2-3** Elektromotorischer Kipptisch mit seitlich verstellbaren Auflageleisten. Um die Oberfläche der Last zu schützen sind alle Auflageflächen mit Schonbelag versehen.  
Electromotive Tilting Table with Adjustable Rests. Product facing sides covered to protect surfaces.





4-6 Elektromotorischer Kipptisch zum Wenden von Aluminiumblöcken um 90°.  
Electromotive 90° Flipper for Tilting Aluminum Slabs.

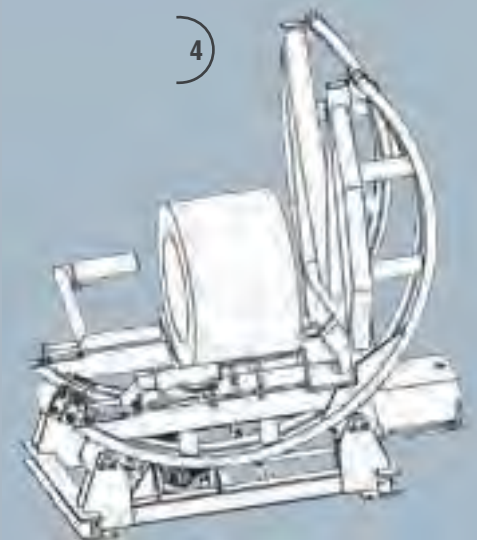
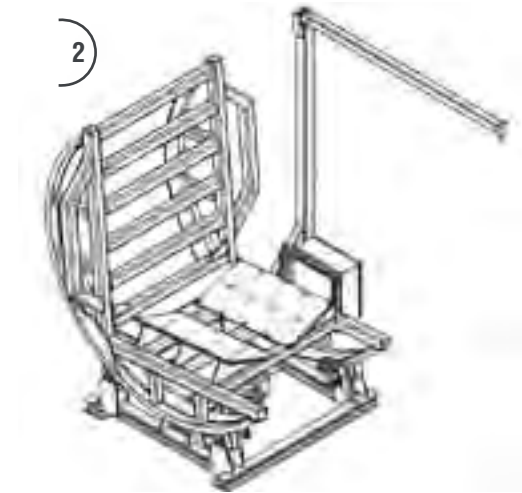


**LAM** STAHLINDUSTRIE

## Kipptische

**LHD** STEEL INDUSTRY

## Tilting Tables



1-3

Elektromotorischer Kipptisch für zylindrische Bauteile, mit Schonbelag auf der prismatischen Auflage, zum Schutz der Oberfläche der Last.

Electromotive Tilting Table for Cylindrical Objects with Prismatic Face Covered for Protection of Surface of Object.

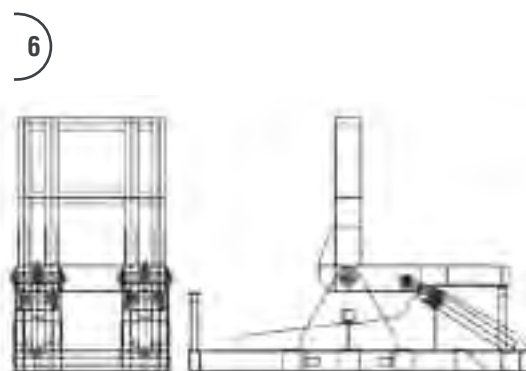
4

Elektromotorischer Kipptisch mit Sicherungsbügeln, speziell zum Wenden von Stapeln runder Scheiben (Spaltbandcoils). Durch die justierbaren Sicherungsbügel können die einzelnen schmalen Coils nicht nach vorne abkippen.

Electromotive Tilting Table with Brackets, especially for flipping of slim discs (slit coils, etc.).

Adjustable brackets avoid slim objects flipping over.





**5-7** Elektrohydraulische Kipptische, geeignet für besonders große Lasten mit ungünstiger, asymmetrischer Schwerpunktlage.

Electro-Hydraulic Tilting Tables suitable for high loads.

**8** Elektromotorischer Kipptisch mit prismatischer Auflage zum Wenden von zylindrischen Bauteilen um 90°.

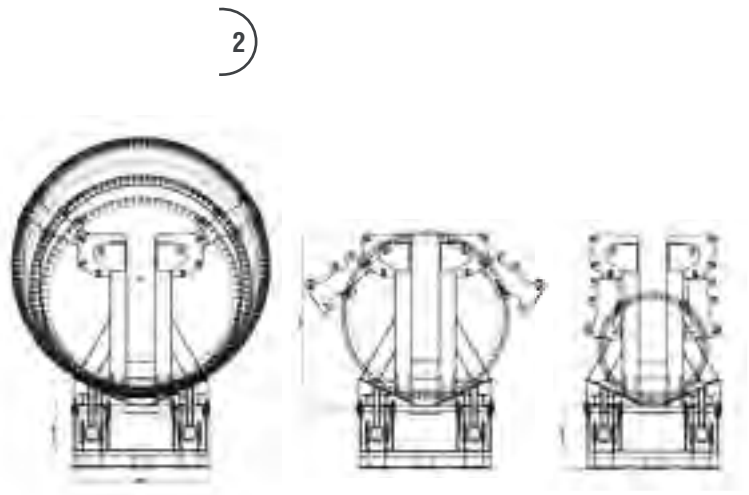
Electromotive Tilting Table with Prismatic Face for 90° Flipping of Cylindrical Objects.

**LAM** STAHLINDUSTRIE

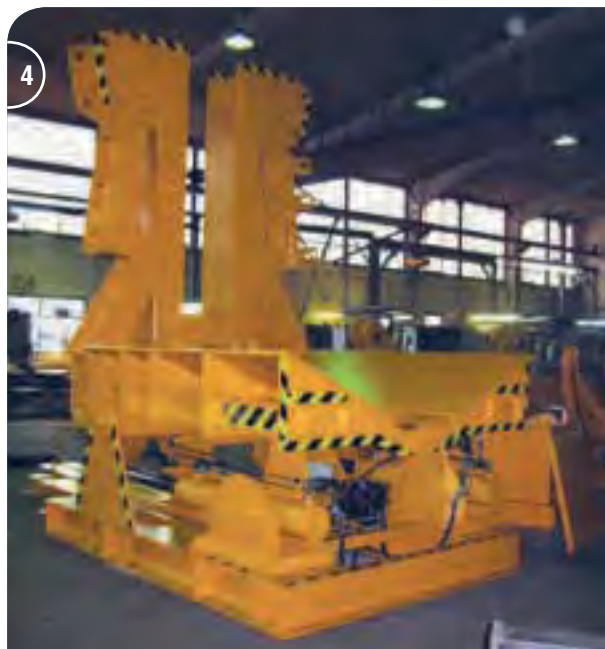
## Kipptische

**LHD** STEEL INDUSTRY

## Tilting Tables



**1-8** Elektrohydraulischer Kipptisch mit ausklappbaren Auslegern für besonders große zylindrische Lasten (hier: Turmsegmente für Windenergieanlagen) mit sehr unterschiedlichen Durchmessern.  
Electro-Hydraulic Tilting Table. With hinged side arms for extremely large loads (towers for wind turbines with varying diameters)

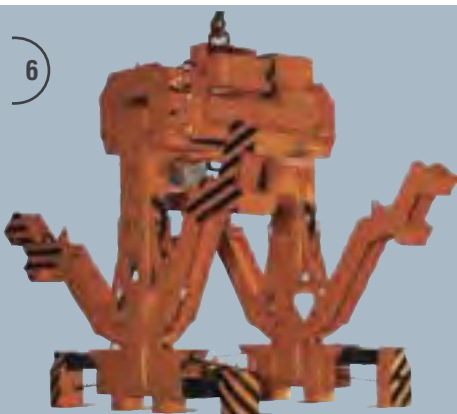
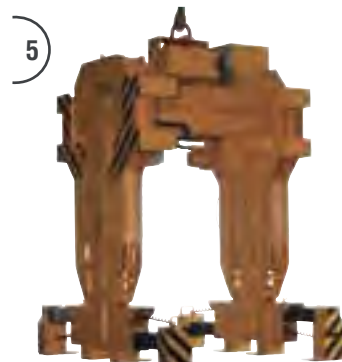


**LAM** STAHLINDUSTRIE  
**Blechpaketgreifer**

**LHD** STEEL INDUSTRY  
**Sheet Plate Lifter**



1 Elektromotorischer Blechpaketgreifer mit 27t Tragfähigkeit. Der Greifer ist in der Länge und in der Breite teleskopierbar und kann somit sehr unterschiedliche Stapel aufnehmen.  
Electromotive Sheet Stack Grab SWL 27t. Telescopic length and width adjustment for handling different sized stacks.



**2** Elektromotorischer Teleskopblechpaketgreifer mit feststehenden Untergreiffüßen.

Electromotive telescopic sheet stack grabs with fixed under-grab feet.

**3** Elektromotorischer Teleskoppalettengreifer zum Greifen von runden Scheiben.

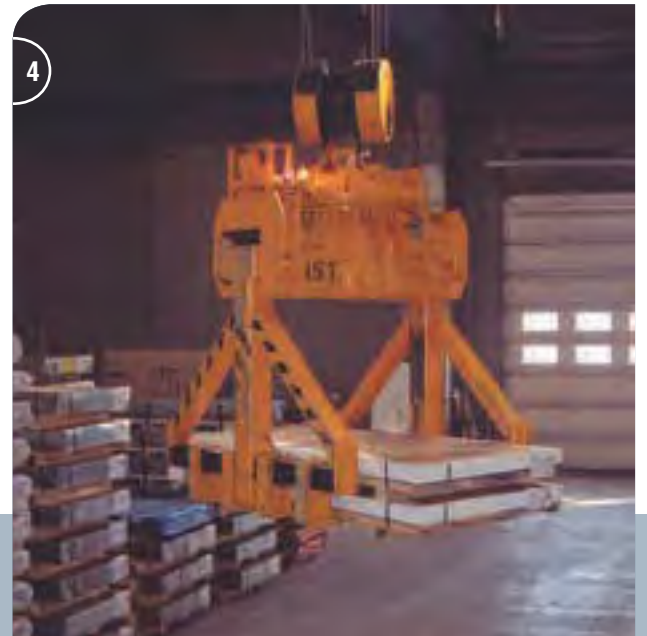
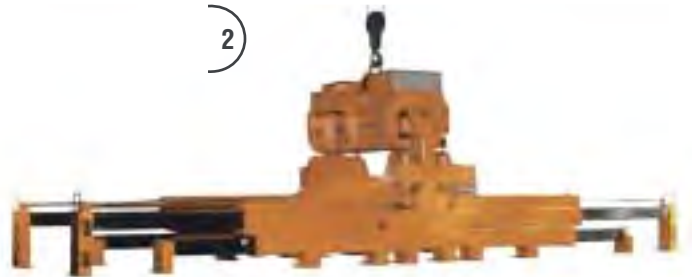
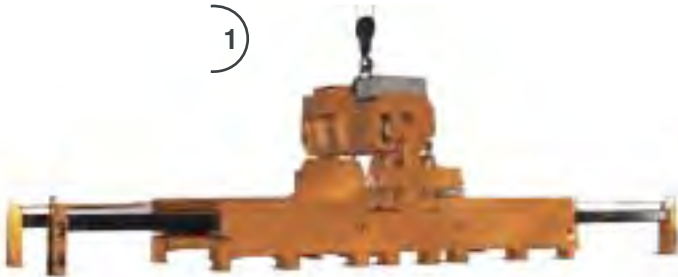
Electromotive Telescopic Pallet Grab for Discs.

**4-7** Elektromotorischer Teleskopblechpaketgreifer mit feststehenden mittigen Greiferfüßen, mit zusätzlichen manuell ausziehbaren Greiferfüßen und elektrohydraulisch ausschwenkbaren äußeren Greiferfüßen.

Electromotive telescopic sheet stack grabs with fixed central grab feet, with additional, manually retractable grab feet and electrohydraulically retractable outer grab feet.

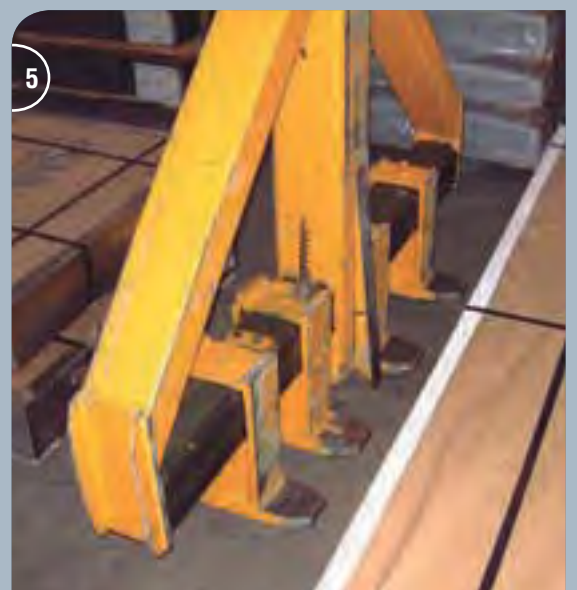
# LAM STAHLINDUSTRIE Blechpaketgreifer

# LHD STEEL INDUSTRY Sheet Plate Lifter



1-2 Elektromotorischer Teleskop-Blechpaketgreifer mit feststehenden Greiferfüßen und mit zwei zusätzlichen ausfahrbaren Greiferfüßen, wobei die äußeren einzeln ausfahrbar sind. Die Steuerung erfolgt über SPS, die einzelnen Fußstellungen können wahlweise programmiert und automatisch aus- und eingefahren werden.

Electromotive telescopic sheet stack grabs with fixed grab feet and with two additional wheel-away grab feet - the outer ones can be wheeled away individually. Steering is effected via SPS, the individual feet settings can be programmed and automatically wheeled in and out.





**LAM STAHLINDUSTRIE**  
**Konvektorscheibenzange**

**LHD STEEL INDUSTRY**  
**Convector Sheet Tongs**



1

1-2 Konvektorscheibenzange wie oben, jedoch mit zusätzlicher Zentrierhilfe.  
Convector Disc Grab as shown above with additional Infeed Guides.



3

3 Dreiarmlige mechanische Konvektorscheibenzange für den Einsatz in der Glüherei.  
Arm Mechanical Convector Disc Grab for Use in Annealing Plant.





4 Konvektroscheibenzange im Einsatz in einer Glüherei.  
Annealing Plant with Convector Disc Grab in Action.

# LAM ALUMINIUMINDUSTRIE

# LHD ALUMINIUM INDUSTRY



## Lösungen für die Aluminiumindustrie –

Wie auch in den Stahlwerken - bereiten gesteigerte Produktionsvolumen erhöhte Anforderungen im Produktionsprozess. Aufgrund geringer Tragfähigkeiten der Materialdichte und größere Bauvolumen müssen in diesem Industriezweig spezielle Lösungen realisiert werden, hinzu kommen teilweise empfindliche Oberflächen von Spezialprodukten die entsprechend geschützt werden.

Deshalb konzentrieren sich die Unternehmen der Aluminiumindustrie zunehmend auf Lösungen, die exakt auf diese besondere Beanspruchung zugeschnitten sind und z.B. mittels besonderer Schonauflagen im Greifbereich der Lastaufnahmemittel eine effiziente Fertigung gewährleisten.

Die von uns entwickelten Brammenzangen und Coilzangen sind Lastaufnahmemittel, die speziell für die Aluminiumindustrie entwickelt und hergestellt werden.

Ihr Vorteil: Branchenbezogenes Know-How in Beratung, Planung und Fertigung.

## Solutions for the aluminium industry –

As in steel works, already increased production volumes increased demands on the production process. Because of the low load-bearing capacities of the material thicknesses and greater construction volumes, special solutions had to be realised in this industrial sector. There are also partly sensitive surfaces on special products that must be protected accordingly.

Therefore, aluminium industry companies are increasingly concentrating on solutions, which are precisely tailored to these special demands and, e.g. using special overlays, guarantee efficient manufacture in the grab range of the lifting equipment.

The slab tongs and coil tongs developed by us are lifting devices, which have been specifically developed and manufactured for the aluminium industry.

Your advantage: industry-specific know-how in advising, planning and manufacturing.



Elektrohydraulische Blockzange zum waagerechten Transport von Aluminiumblöcken.  
Electrohydraulic Tong for Horizontal Aluminum Slab Handling.

Blockzangen

Coilzangen,  
Horizontal, Vertikal

Slab Tongs / Block Tongs

Coil Tongs,  
Horizontal / Vertical

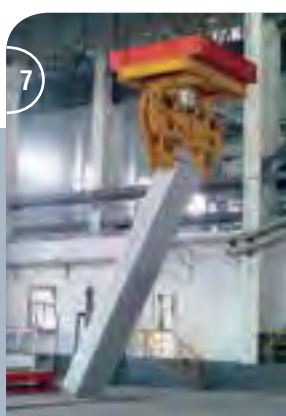


**LAM** ALUMINIUMINDUSTRIE  
**Blockzangen**

**LHD** ALUMINIUM INDUSTRY  
**Slab Tong**



**1-4** Elektrohydraulische Wendezange mit hydraulischem Wendeantrieb.  
Electrohydraulic Tong with Hydraulic Slab Tilting.



5-9 Elektrohydraulische Blockzange, geeignet zum Aufrichten und Ablegen von Blöcken.  
 Electrohydraulic tong for vertical slab handling and tilting to horizontal position or vice versa.

**LAM ALUMINIUMINDUSTRIE**  
**Doppelblockzange**

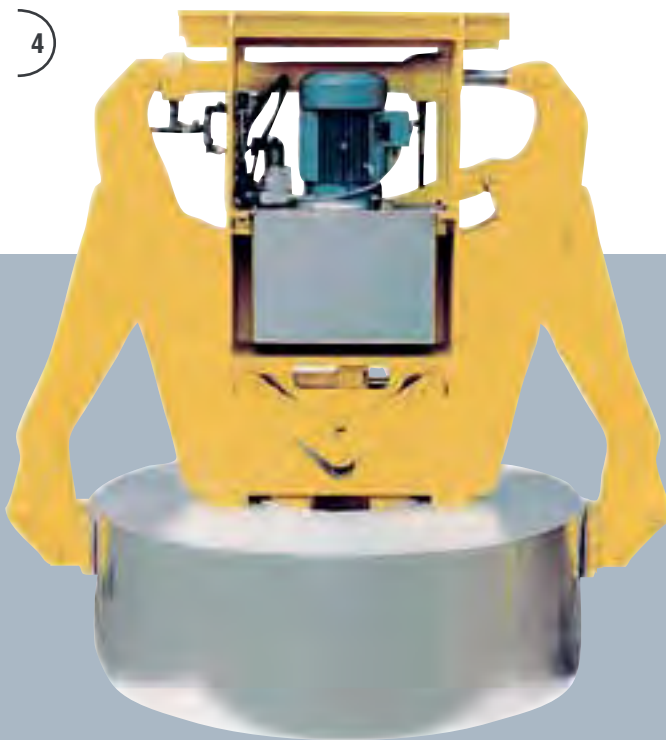
**LHD ALUMINIUM INDUSTRY**  
**Double Block Tong**



**1-4** Elektrohydraulische Doppelblockzangen für Aluminiumblöcke im Einsatz. Ausführung mit elektromotorischem Drehwerk und Seilrollenaufhängung.  
Electrohydraulic double block tongs for aluminium blocks in Action. Designed with electromotive slewing gear and pulley reeving.

**LAM** ALUMINIUMINDUSTRIE  
**Vertikalcoilzange**

**LHD** ALUMINIUM INDUSTRY  
**Vertical Coil Tong**



3 Einfachvertikalcoilzange in mechanischer Ausführung.  
Single vertical coil tongs, mechanical design.

4 Doppelvertikalcoilzange in hydraulischer Ausführung.  
Double vertical coil tongs, hydraulic design.

# LAM PAPIERINDUSTRIE

# LHD PAPER INDUSTRY



## Lösungen für die Papierindustrie –

Die Papierindustrie verzeichnet dank einer international erhöhten Nachfrage ein deutlich gesteigertes Produktionsvolumen. Die Anforderungen an Lastaufnahmemittel nehmen zu. Deshalb entwickeln wir Lösungen die speziell für die hohen Gewichte der Werkstoffe und deren empfindliche Oberflächen zugeschnitten sind. So kann auch bei dem sensiblen Werkstoff Papier eine kosteneffiziente Fertigung gewährleistet werden.

Die von uns gefertigten Papierrollenzangen und Tambourtraversen sind effiziente Lastaufnahmemittel, die speziell für die Papierindustrie entwickelt werden.

Ihr Vorteil: Branchenbezogenes Know-How in Beratung, Planung und Fertigung.

## Solutions for the paper industry –

The paper industry is experiencing clearly increased production volumes thanks to increased demand internationally. The demands on lifting equipment are increasing. Therefore, we are developing solutions that are specifically developed for the high weights of the materials and their sensitive surfaces. Thus, cost-efficient manufacture can even be guaranteed for a sensitive material like paper.

The paper roll tongs and tambour crossheads developed by us are efficient lifting devices, which are specially developed for the paper industry.

Your advantage: industry-specific know-how in advising, planning and manufacturing.





Papierrollenzange  
mechanisch, elektrisch,  
hydraulisch

Tambourtraversen

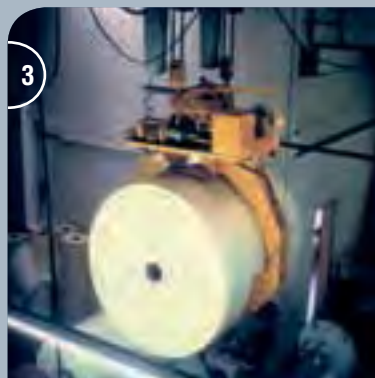
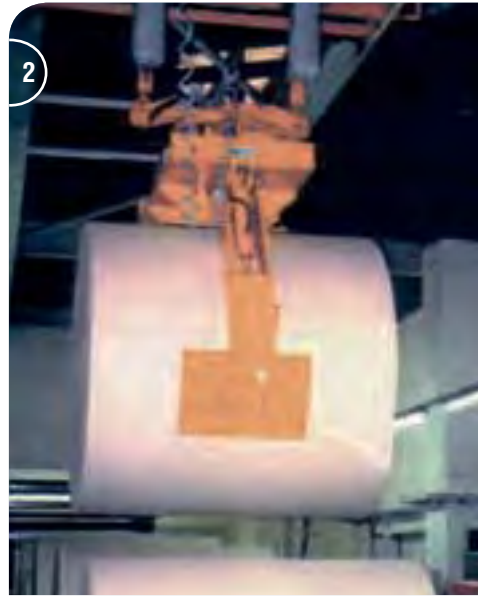
Paper Roll Tongs  
Mechanical, Electrical,  
Hydraulic

Tambur Crossheads



**LAM** PAPIERINDUSTRIE  
**Papierrollenzange**

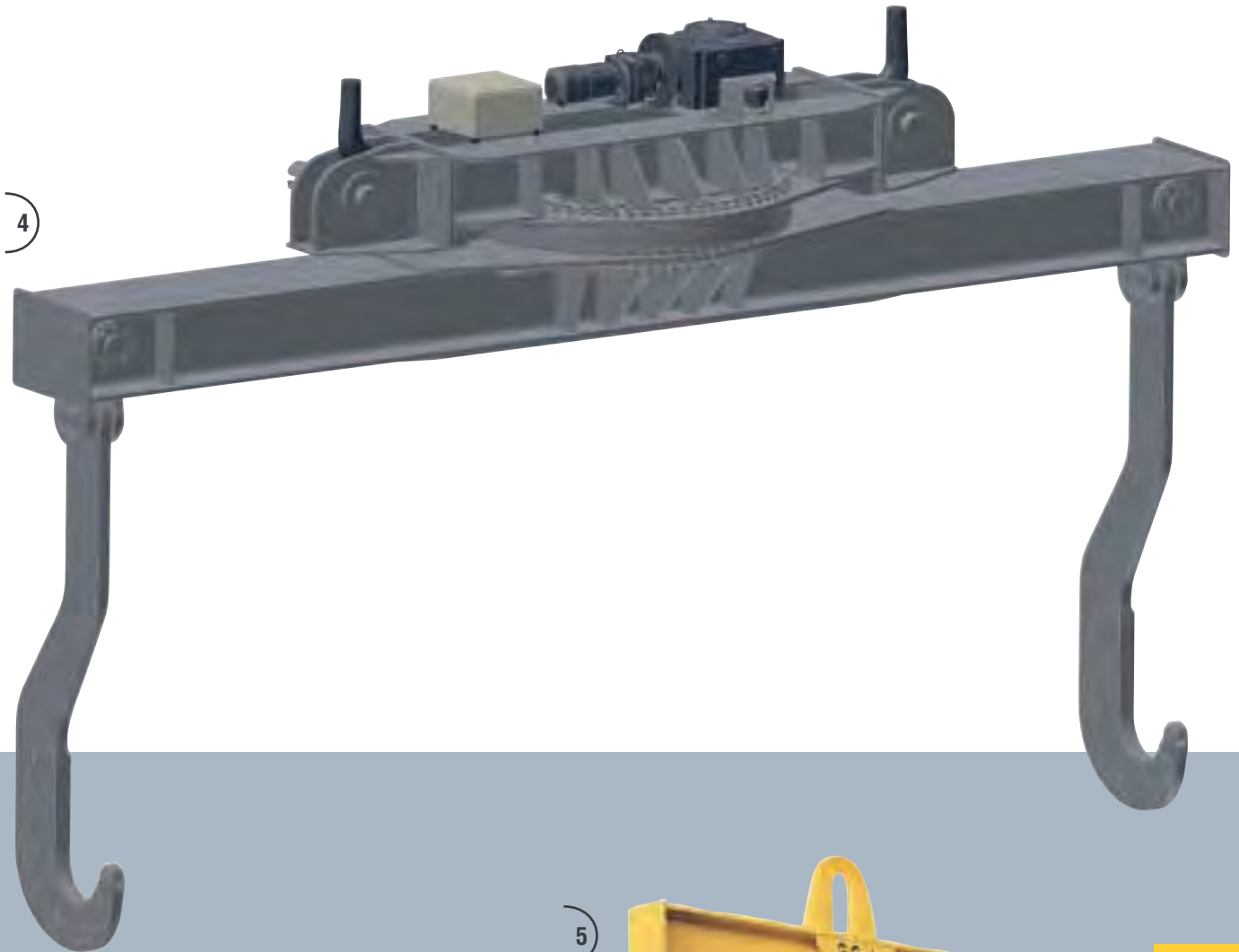
**LHD** PAPER INDUSTRY  
**Paper Roll Tongs**



- 1 Mechanische Papierrollenzange.  
Mechanical paper roll tong..
- 2-3 Elektrohydraulische Papierrollenzange mit Drehwerk.  
Electrohydraulic paper roll tongs with slewing gear.
- 4 Tambourtraverse mit elektromotorischem Drehwerk im Einsatz.  
Tambour Beam with Electromotive Slewing Gear in Action.

**LAM** PAPIERINDUSTRIE  
**Tambourtraverse**

**LHD** PAPER INDUSTRY  
**Tambour Beam**



- 4) Tambourtraverse mit elektromotorischem Drehwerk zum Betrieb mit zwei Kranhaken.  
Tambour Beam with Electromotive Slewing Gear with Crane Side Suspension by 2 Hooks.

- 5) Mechanische Langhaken-traverse.  
Mechanical long hook crosshead.

# LAM CONTAINER

## LHD CONTAINERS



### Lösungen für das Containerhandling –

Genormte Transportbehälter gibt es seit fast 100 Jahren, der heutige Standard-Container aber stammt aus den 50er Jahren des vergangenen Jahrhunderts. Heute hat der Container die Welt erobert und jedes Jahr nimmt die mit Containern transportierte Warenmenge zu.

Die Effizienz und Geschwindigkeit der Abfertigung wird so im Transport- und Logistikmarkt immer wichtiger. Diese gesteigerten Anforderungen an Lastaufnahmemittel benötigen optimale Lösungen im Containerhandling.

Die speziell entwickelten Spreader, Überhöhungsrahmen und Containertraversen orientieren sich exakt an den geforderten Bedürfnissen und gewährleisten einen schnellen Warenumsschlag.

Ihr Vorteil: Branchenbezogenes Know-How in Beratung, Planung und Fertigung.

### Solutions for container handling –

There have been standardised transport containers for almost 100 years. Yet today's standard container comes from the 1950s. Today, the container has conquered the world and the amount of goods transported by container increases every year.

Efficiency and speed of handling is becoming increasingly important in the transport and logistics market. These increased demands on lifting equipment require perfect solutions in container handling.

The specially developed spreaders, banking frames and container crossheads are precisely tailored to the requested needs and guarantee fast turnaround of goods.

Your advantage: industry-specific know-how in advising, planning and manufacturing.



Mechanischer 40'-Überhöhungsrahmen mit manueller Twist-Lock-Verriegelung über Haspelkette.  
 Mechanical 40' banking frames with manual twist-lock bolting above reel chain.

Überhöhungsrahmen

Overheight Frames

Containertraversen

Container Beams

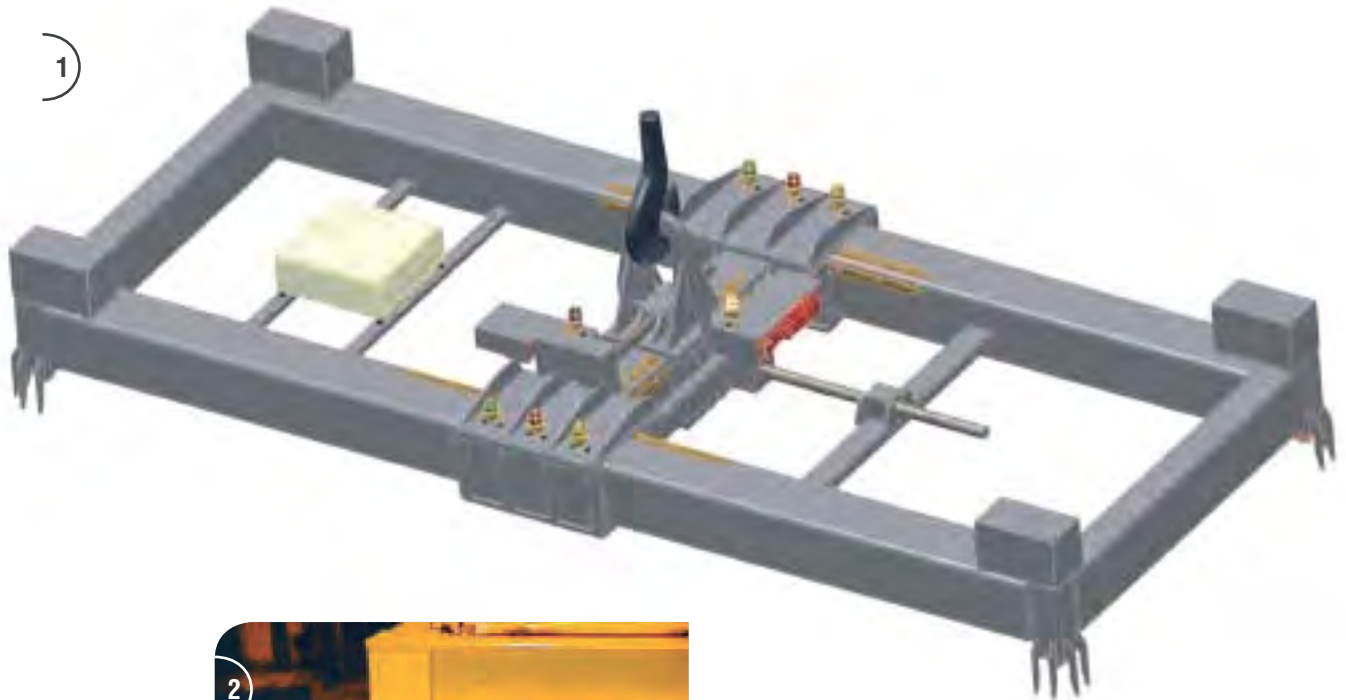
Spreader  
 mechanisch, elektrisch,  
 hydraulisch

Spreaders  
 Mechanical, Electrical,  
 Hydraulic



# LAM CONTAINER Containerspreader

# LHD CONTAINER Container Spreaders



1 Elektromotorischer Containerspreader mit Schwerpunktausgleich in zwei Achsen.  
Electromotive Container Spreader with 2-Axis Balancer of Center of Gravity.

2 Containerspreader mit BFD-Adapter.  
Container spreader with BFD adapters.

3 Containerspreader mit zentraler Verschraubung.  
Container spreader with central bolting.



4 Containerspreader elektrohydraulisch teleskopierbar von 20' bis 40'.  
 Container spreaders electrohydraulically telescopic from 20' to 40'.

5-6 Elektrohydraulischer Containerspreader für 20' ISO-Container und Wechselaufbauten.  
 Electrohydraulic container spreaders for 20' ISO containers and interchangeable bodies.



## Lösungen für die Automobilindustrie –

Die zunehmende Automatisierung in der Automobilindustrie erfordert neue Lösungen im Bereich der Lastaufnahme.

Unsere leistungsstarken Werkzeuggreifer für Presswerkzeuge erlauben einen schnellen Werkzeugwechsel und einen sicheren Transport von der Presse zum Lagerort in kürzester Zeit. Auch stellt beim Transport von öligen Platinen die extrem glatte Oberfläche eine besondere Anforderung an die Greiflösung dar. Unsere NORDGREIF-Platinengreifer sind deshalb mit einer speziellen Niederhaltevorrichtung ausgerüstet: Dadurch wird der Platinenstapel sehr fest zusammengehalten und ein sicherer Transport ist stets gewährleistet.

Die Effizienz und Geschwindigkeit in den laufenden Produktionsprozessen stellt ebenfalls eine gesteigerte Anforderung dar. Die speziell entwickelten Werkzeuggreifer, Platinenladegabeln und Werkzeugwender orientieren sich exakt an den Bedürfnissen der Automobilindustrie und gewährleisten eine störungsfreie Produktion.

Ihr Vorteil: Branchenbezogenes Know-How in Beratung, Planung und Fertigung.

## Solutions for the automotive industry –

Increasing automation in the automotive industry requires new solutions for lifting equipment.

Our powerful tool grabs for compression moulds facilitate fast tool changing and safe transport of the mould to the storage location in the quickest possible time. When transporting oily boards the extremely smooth surface also imposes particular requirements on the grabbing solution. As a result, our NORDGREIF board grabs are equipped with a special hold-down device: This means the board stack is held together very firmly and secure transport is always guaranteed.

The efficiency and speed in regular production processes also present increased demands. The specially developed tool grabs, board load forklifts and tool strippers are designed precisely for the needs of the automotive industry and guarantee smooth production.

The advantage to you: industry-specific know-how in advising, planning and manufacturing.





Werkzeuggreifer  
Platinenladegabeln

Sondergreifer  
Werkzeugwender

Tool Grabs  
board lifts

Special Grabs  
Tool Strippers



**LAM** AUTOMOBILINDUSTRIE

**Werkzeuggreifer**

**LHD** AUTOMOTIVE INDUSTRY

**Tool Grabs**



1-3 Elektromotorischer Werkzeuggreifer für die Automobilindustrie.  
Electromotive tool grabs for the automotive industry.

**LAM** AUTOMOBILINDUSTRIE  
**Platinenladegabeln**

**LHD** AUTOMOTIVE INDUSTRY  
**Board Lifts**



**4-5** Elektrohydraulische Platinenladegabel mit Niederhaltefunktion und Greifweitenverstellung.  
Electrohydraulic board lifts with hold-down function and grab width adjustment.

**LAM** AUTOMOBILINDUSTRIE  
**Platinengabeln**

**LHD** AUTOMOTIVE INDUSTRY  
**Board Lifts**



1 Platinenladegabel mit mechanischer Niederhaltefunktion.  
Board lifts with mechanical hold-down function.

**LAM** AUTOMOBILINDUSTRIE  
**Werkzeugwender**

**LHD** AUTOMOTIVE INDUSTRY  
**Tool Strippers**



**2-3** Elektromotorische Wendevorrichtung zum Drehen von 12m langen Presswerkzeugen.  
Electromotive Turning Unit for Dies of 12 m Length.

**4** Elektromotorische Werkzeugwendevorrichtung zum Drehen von Presswerkzeugen.  
Electromotive tool stripping equipment to rotate press tools.

# LAM SONDERKONSTRUKTIONEN

Schwerlasttraversen • Wendevorrichtungen

# LHD SPECIAL CONSTRUCTIONS

Heavy Load Crossheads • Turning Equipment



## Sonderkonstruktionen

Die fortschreitende Automatisierung in der Fertigung erfordert multifunktionale Sonderlösungen. Eine besondere Herausforderung ist das Manipulieren in mehreren Ebenen und Achsen.

Individuelle und am Prozess orientierte Lösungen gewährleisten Lastaufnahme mit höchster Effizienz und Geschwindigkeit in laufenden Produktionsprozessen.

Die auf den folgenden Seiten beschriebenen Sonderkonstruktionen stellen beispielhaft nur einen kleinen Teil der individuell möglichen Lösungen dar.

Ihr Vorteil: Branchenübergreifendes Know-How in Beratung, Planung und Fertigung.

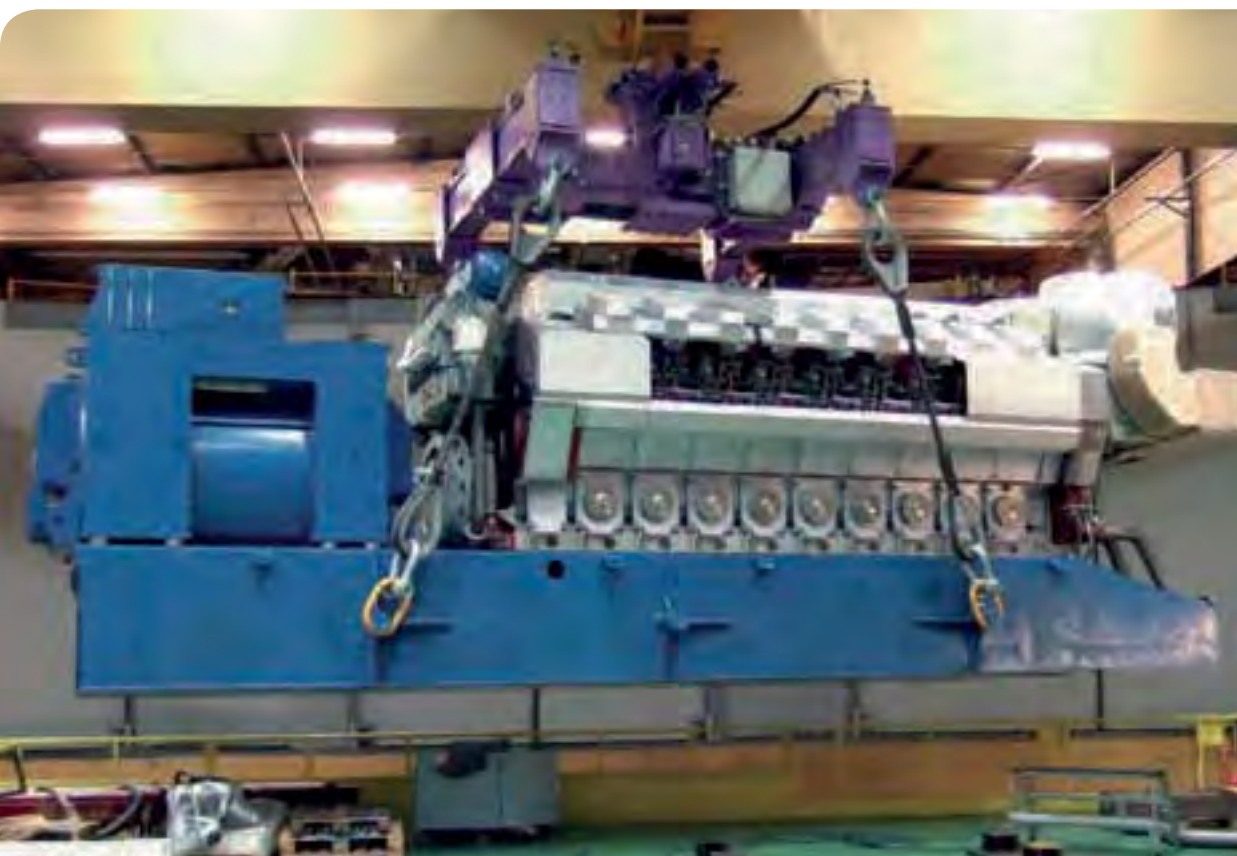
## Special constructions

The progressive automation in manufacturing requires multifunctional special solutions. A particular challenge is manipulating several levels and axes.

Individual solutions tailored to the processes guarantee lifting of the highest efficiency and speed in regular production processes.

The special constructions described on the following pages represent just a fraction of the possible individual solutions.

Your advantage: cross-industry know-how in advising, planning and manufacturing.

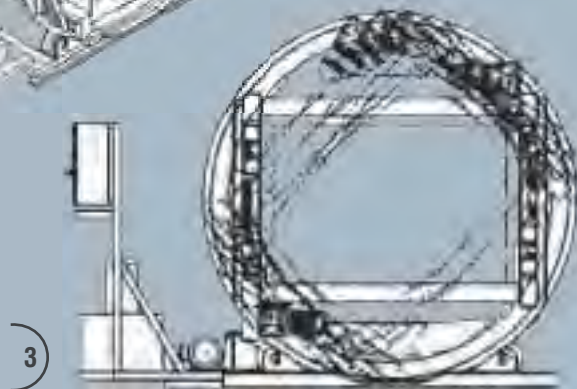
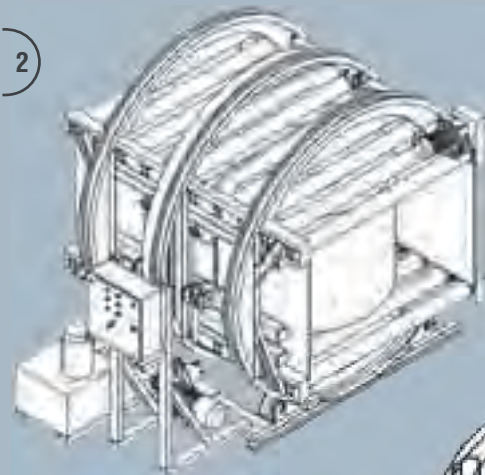


Schwerlasttraversen  
Wendevorrichtungen

Heavy Load Crossheads  
Turning Equipment

**LAM SONDERKONSTRUKTIONEN**  
**Wendevorrichtungen**

**LHD SPECIAL CONSTRUCTIONS**  
**Turning Equipment**



1-4 Elektromotorische Coilwendestation.  
Electromotive coil turning station.

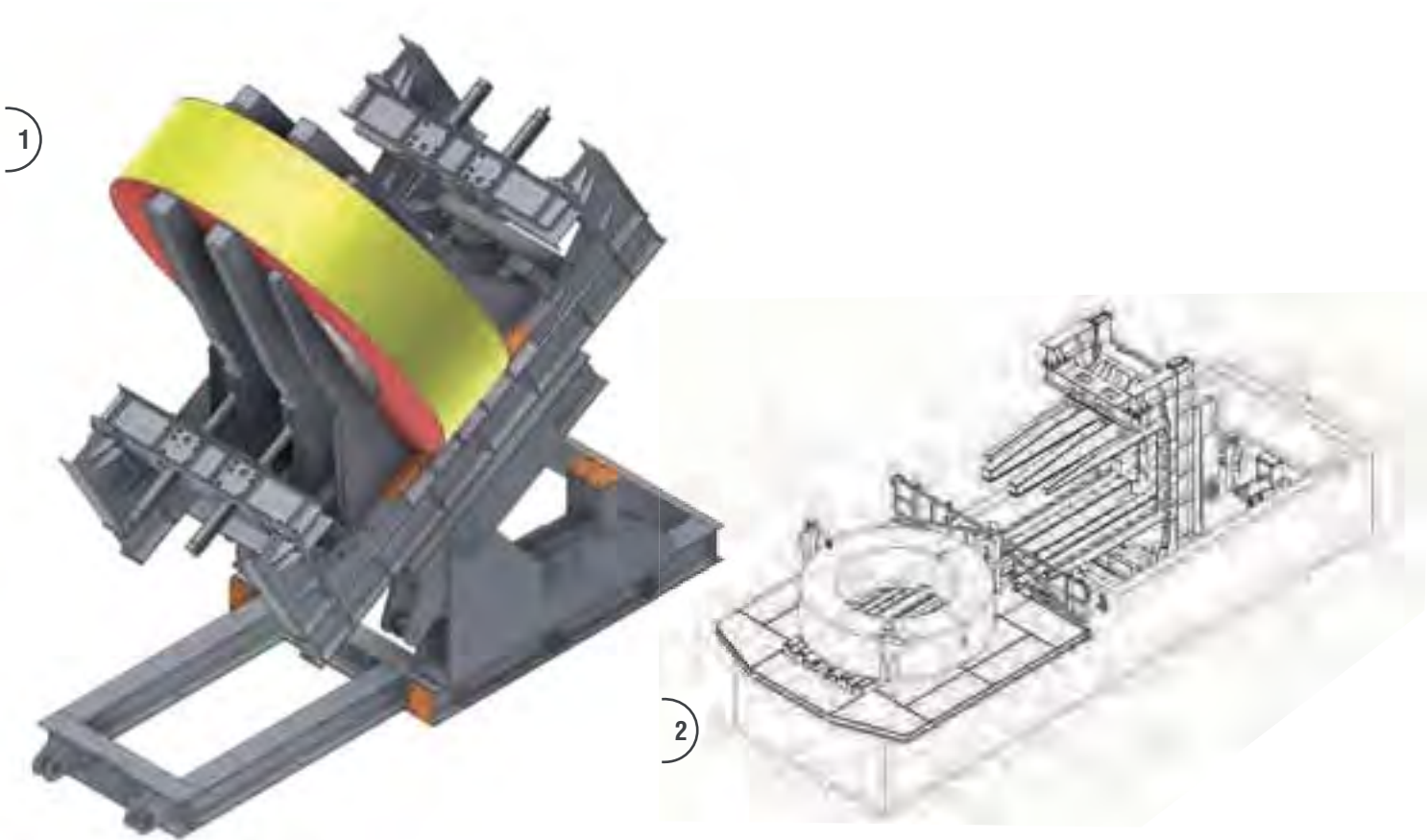




- 5 Elektrohydraulische Werkzeugwendevorrichtung für 20t Presswerkzeuge.  
Electrohydraulic turner for 20 t press tools.
- 6 Elektromotorische Wendevorrichtung für Montagezwecke  
Electromotive Turning Unit for Assembly Purposes.
- 7 Elektromotorische Trägerwendevorrichtung für Walzprofile.  
Electromotive beam turning equipment for rolled steel sections.

# LAM SONDERKONSTRUKTIONEN Wendevorrichtungen

## LHD SPECIAL CONSTRUCTIONS Turning Equipment



1-2

Elektrohydraulische Wendevorrichtung für große runde Schmiedestücke. Die Schmiedestücke werden um 180° gedreht.

Electrohydraulic 180° Turning Unit for Large Round Forgings.

3

Die Schmiedestücke werden zunächst hochkant gekippt, stehend um 180° gewendet und dann in die waagerechte Ausgangslage zurückgekippt.

The forgings are being tilted until standing upright, turned around the vertical axis by 180° and afterwards tilted back to horizontal position.



4-12 Wendevorgang mit Schmiedestück Schritt für Schritt.  
Turn Process with Round Forgings step by step.



# LAM TRAVERSEN

Ladegabeln • C-Haken

# LHD SPECIAL CONSTRUCTIONS

Heavy Load Beams • Turning Equipment



## Traversen, Ladegabeln und C-Haken –

Traversen bieten grundsätzlich eine symmetrische Lastaufnahme und damit eine optimale Lastverteilung. Die grosse Bandbreite an Anforderungen in den verschiedenen Industrien erfordern eine breite Palette an starren-, verstellbaren-, Rahmen- bis Teleskop- und Langguttraversen.

Die Aufnahme von verschiedenen Werkstoffen benötigt ausserdem eine umfangreiche Auswahl an Ladegabeln und C-Haken. Nordgreif bietet Ihnen ein komplettes Sortiment von individuell oder seriengefertigten Produkten.

Die speziell entwickelten Traversen, Ladegabeln und C-Haken orientieren sich exakt an den Bedürfnissen der Industrie und gewährleisten reibungslose Produktionsprozesse.

Ihr Vorteil: Branchenbezogenes Know-How in Beratung, Planung und Fertigung.

## Crossheads, Forklifts and C Hooks –

Crossheads offer symmetrical load suspension in principle and, thus, better load distribution. The large range of requirements in the different industries requires a broad range of rigid, adjustable, frame, telescopic and long crossheads.

Lifting different materials also requires an extensive selection of forklifts and C hooks. Nordgreif offers you a complete range of individual or series products.

The specially developed crossheads, forklifts and C hooks are designed precisely to the needs of the industry and guarantee smooth production processes.

Your advantage: industry-specific know-how in advising, planning and manufacturing.



## TRAVERSEN

Langhakentraversen  
TAV/TAV/TB/TBV Spreize  
Starre Traversen  
Verstelltraversen

Auslegetraversen  
Gabelstaplertraversen  
Sondertraversen  
Langguttraversen  
Drehtraversen  
Teleskoptraversen  
H-Traversen / 4-Pkt.-  
Traversen  
Tambourtraversen  
Wendetraversen

## LADEGABELN

Manuell  
Automatik  
Regalgabeln  
Platinengabeln

C-HAKEN  
Gegengewicht  
Coilkipphaken  
Kettenaufhängung  
Federausgleich

## CROSSHEADS

Long Hook  
CrossheadsTAV/  
TB/TBV StaysRigid  
Crossheads Adjustable  
Crossheads

Boom Crossheads  
Forklift  
CrossheadsSpecial  
CrossheadsLong  
CrossheadsRotating  
CrossheadsTelescopic  
CrossheadsH  
Crossheads / 4-Pt.  
CrossheadsTambur  
Crossheads Turning  
Crossheads

## FORKLIFTS

Manual  
Automatic  
Stand Lifts  
Board lifts

## C HOOKS

Counterweights  
Coil Tilting Hooks  
Chain Suspensions  
Spring Balances

# LAM TRAVERSEN

## Sondertraversen

# LHD CROSSHEADS

## Special Beams



**1-2** Auslegertraverse mit manuell verstellbarer Greifweite in zwei Achsen.

Crossheads with manual 2-Axis Adjustment of Grab Range.

**3-4** Auslegertraverse mit elektromotorischer Greifweitenverstellung zum Transport von Presswerkzeugen in der Autoindustrie.

Crossheads with Electromotive Adjustment for Handling Dies in Automotive Industry.

**5** Gewichtsoptimierte Langguttraverse.  
Weight-optimised long crossheads.

**6** Sondertraverse mit Betonelementaufnahmezapfen.  
Special crossheads with concrete lifting pins.

**7** Elektromotorische Drehrtraverse für Betrieb mit 2 Hubwerken.  
Electromotive rotating crossheads for double hoist operation.

# LAM TRAVERSEN

## Sondertraversen

# LHD CROSSHEADS

## Special Beams



8 Elektromotorische Teleskoptraverse mit Zahnstangenantrieb.

Electromotive telescopic beam with rack and pinion drive.

9 Elektromotorische Teleskoptraverse mit oben liegender Zahnstange und 2 Antriebseinheiten.

Electromotive telescopic beam with upper rack and 2 drive units.

10 Auslegertraverse mit manueller Greifweitenverstellung für den Einsatz im Hafen.

Beam with Manual Adjustment of Grab Range for Port Use.

# LAM TRAVERSEN

## Sondertraversen

# LHD CROSSHEADS

## Special Beams



1



2



3



4



5



6



7

1 Elektromotorisches Horizontaldrehwerk.  
Electromotive horizontal slewing gear.

2 Auslegertraverse mit manueller Greifweitenverstellung über Handkurbel. Die Lasthaken werden von Hand im Raster verstellt.  
Beam with Manual Crank Adjustment of Grab Range. Distance of load side hook manually adjustable with given pitch.

3 Rahmentraverse zum Koppeln von vier Kranhaken auf zwei lastseitige Kettengehänge.  
Coupling Frame from 4 Crane Hooks to 2 Loadside Chain Suspensions.

4 Manuell verstellbare Auslegertraverse mit vier Langhaken.  
Manually Adjustable beam with 4 J-Hooks.

5 Gießpfannentraverse, oben mit Seilrollenaufnahme, für schweren Hütteneinsatz. (die Langhaken an der Unterseite sind hier im Bild nicht montiert).  
Ladle Beam for Use in Steel Mills (J-hooks not shown). Crane side suspension via rope/sheaves.

6 Betonschwelgenreifer für 30 Schwellen unterschiedlicher Länge.  
Concrete sleeper grab for 30 sleepers of different lengths.

7 Elektromotorische Tambourtraverse.  
Electromotive tambour beam.

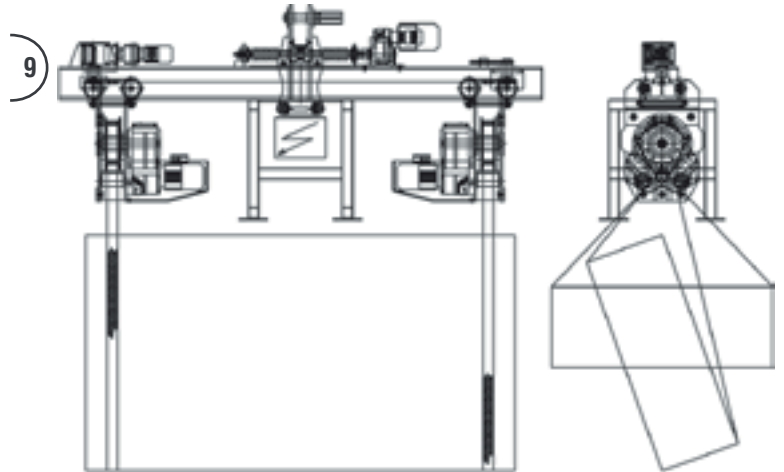


## LAM TRAVERSEN

### Elektromotorische Wendetraversen

## LHD CROSSHEADS

### Electromotive Turning Crossheads



8-9 Elektromotorische Wendetraverse mit Rasterverstellung.  
Electromotive Turning Beam with Adjustment.

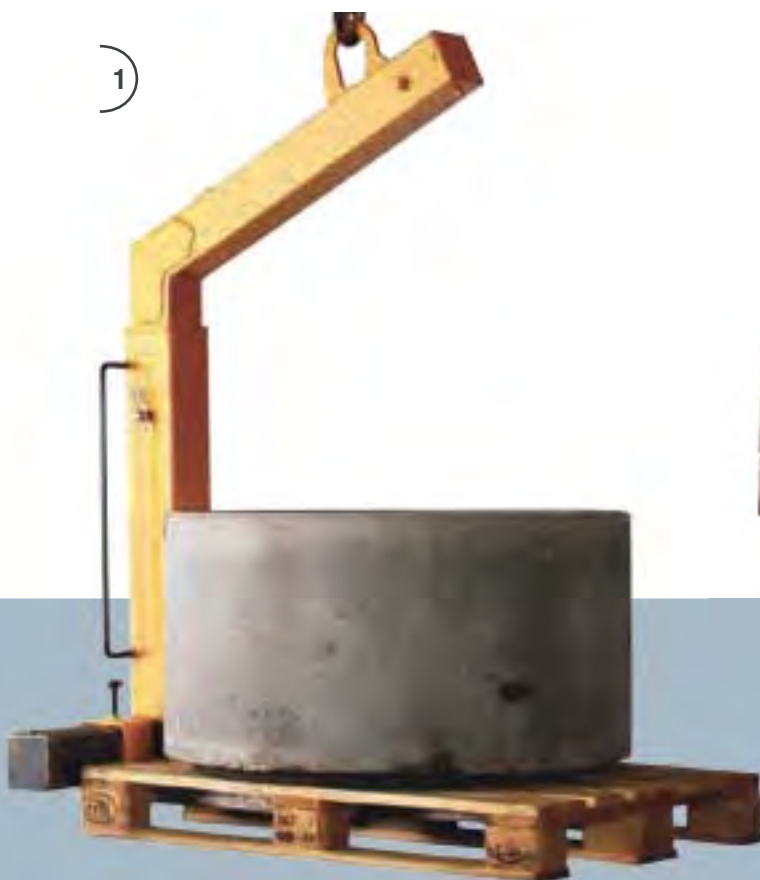
10 Elektromotorische Wendetraverse zum Wenden von Betonfertigteilen.  
Electromotive Turning Beam for Concrete Elements.

11 Elektromotorische Wendetraverse mit Ketten.  
Electromotive Turning Beam with Chains.

## LAM LADEGABELN Manuell / Automatik

## LHD LIFTING EQUIPMENT Manual / Automatic

1



### 1 L42 Ladegabeln mit Federgewichtsausgleich und verstellbaren Zinken L42 forklifts with spring weight balance and adjustable teeth

Der Schwerpunktausgleich erfolgt über eine Gasdruckfeder. Zusätzlich sind hier die Tragzinken verstellbar, so dass alle gängigen Palettentypen und Stapelbehälter aufgenommen werden können. Für alle Typen kann zusätzlich eine Innenhöhenverstellung geliefert werden.

The centre of gravity balance is effected using a gas pressure spring. Additionally, the load teeth here are adjustable so all popular pallet types and stacking boxes can be lifted. An internal height adjustment can also be supplied for all types.

2



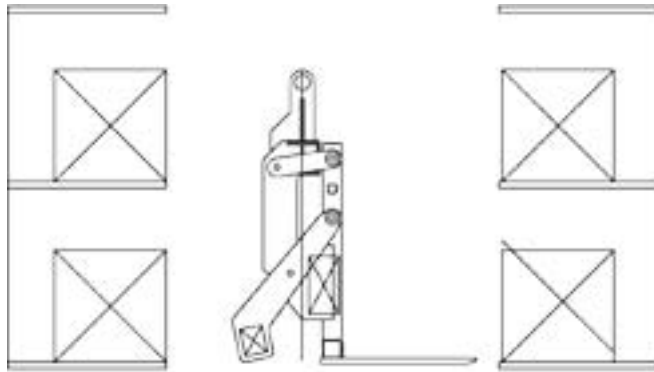
### 2 L41 Ladegabeln mit Gewichtsausgleich L41 forklifts with balancing weights

Typ L 41: Ladegabel mit Ausgleichsgewicht. Die Ladegabel hängt sowohl beladen als auch unbeladen in horizontaler Position. Die Transportgüter müssen im Schwerpunkt aufgenommen werden.

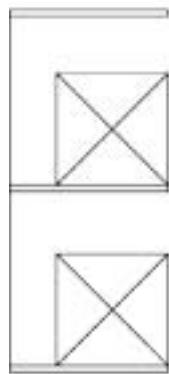
Type L41: forklift with balancing weight. The forklift remains horizontal when laden and unladen. The transport belts must be applied at the centre of gravity.

**LAM** LADEGABELN  
**Regalgabeln**

**LHD** LIFTING EQUIPMENT  
**Shelf Feeders**



3) Anfahrstellung.  
Start-up position



4) Aufnahmestellung  
Lifting position



5) Regalgabel mit automatisch ausschwenkbarem  
Kontergewicht.  
Shelf Feeder with automatically movable  
counterweight.

## LAM GREIFER

Innen greifend / Außen greifend

## LHD GRABS

Outside grab / Internal grab



1-2 Gestellgreifer, innen greifend, mit Aufsetzautomatik.  
Cradle grabs (internal grab) with automatic unlocking/  
locking device.

3 Gestellgreifer, außen greifend, mit Aufsetzautomatik.  
Cradle grabs (outside grab) with automatic unlocking/  
locking device.

4 Gestellgreifer, außen greifend, mit Schrittschaltwerk und  
elektronischer Überwachung der Schließung.  
Cradle grabs (outside grab) with automatic unlocking/  
locking device and electronic monitoring of the closing.

**LAM GREIFER**  
**Spindelgreifer**

**LHD GRABS**  
**Spindle Grabs**



**5-6** Spindelwendegreifer mit Haspelrad zum Öffnen und Schließen, sowie seitlichem Wendeantrieb über Handkurbel.

Spindle Turning Grab with Manual Chain Adjustment of Grab Range and Manual Turning by Crank.

**7** Spindelwendegreifer. Das Öffnen und Schließen erfolgt über seitliche Handkurbel.

Spindle Turning Grab. Manual adjustment of Grab Range by Crank.

**8** Spindelgreifer für Folienrollen.

Spindle grabs for foil rolls.

**9** Spindelwendegreifer mit Haspelrad und Kette zum Öffnen und Schließen, sowie seitlichem Wendeantrieb über Handkurbel. Die schrägen Greifarme/Greifbacken sorgen für eine zusätzliche Klemmwirkung beim Anheben der Last. Zusätzlich verfügt der Greifer über Klappaschen an den Greifbacken zur Sicherung der Last gegen Herausrutschen.

Spindle Turning Grab with Manual Chain Adjustment of Grab Range and Manual Turning by Crank. The angled legs provide additional clamping force while lifting. Grabbing pads with additional hinged brackets avoiding slipping under load.

## LAM STANDARDPROGRAMM

**Traversen, C-Haken, Fasshandling, Zangen, Hebeklemmen**

## LHD STANDARD PROGRAMM

**Crossheads, Coil Hooks, Drum Handling, Tongs, Safety Clamps**

Nordgreif steht nicht nur für komplexe Sonderlösungen. Unser Lieferprogramm wird durch eine breite Auswahl an kostengünstigen Standard-Lastaufnahmemitteln abgerundet.

Besuchen Sie uns im Internet und erfahren Sie mehr über unser Standardprogramm.

**Alle Details finden Sie unter:  
[www.nordgreif.com/standard](http://www.nordgreif.com/standard)**

Nordgreif does not just produce complex special solutions. Our product range also includes a broad selection of cost-effective standard load suspension equipment.

Visit our website and find out more about our standard range.

**You will find all the details at:  
[www.nordgreif.com/standard](http://www.nordgreif.com/standard)**



### FASSHANDLING

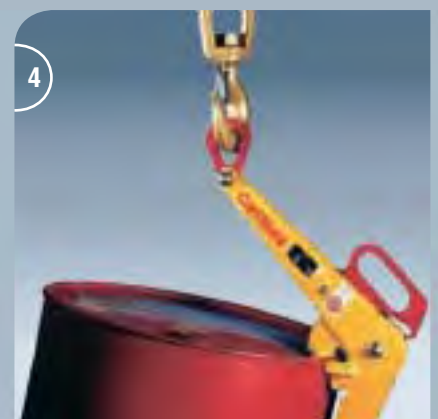
- Z64 Fasszangen für stehende oder liegende Fässer (Bild 2)
- Z59 Fasszangen
- Z63 Fasszangen für liegende Fässer (Bild 1)
- Z66 Fasszwingen zum vertikalen Heben (Bild 4)

Fassgeschirr (FHZ) zum Aufrichten, Transportieren und Kippen von Stahlfässern.

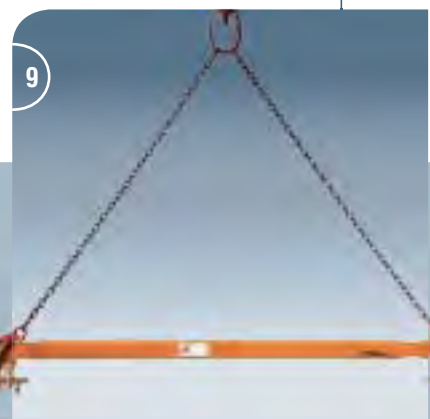
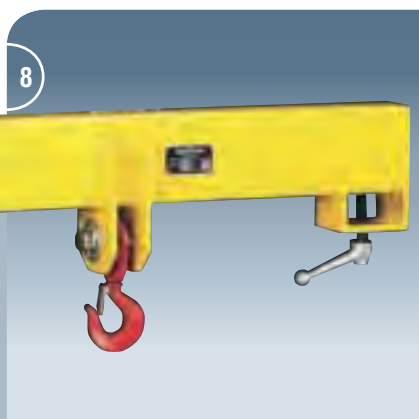
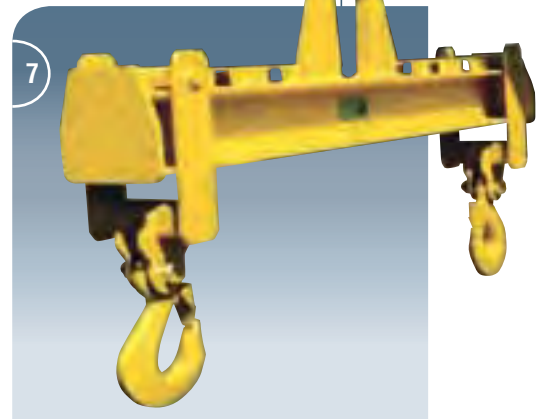
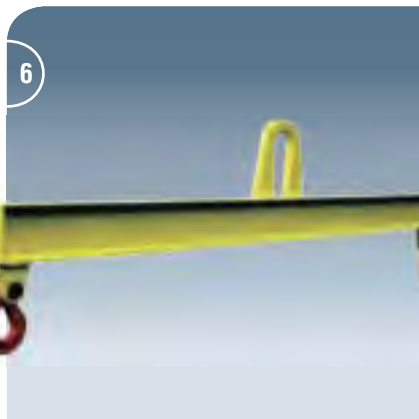
### DRUM HANDLING

- Z64 Drum tongs for vertical or horizontal drums (pic 2)
- Z59 Drum tongs
- Z63 Drum tongs for horizontal drums (pic 1)
- Z66 Drum collars for vertical lifting (pic 4)

Drum gear (FHZ) tilt up, transport and tip steel drums



Weitere Modelle und Details:  
 For more interesting products and details:  
[www.nordgreif.com/standard](http://www.nordgreif.com/standard)

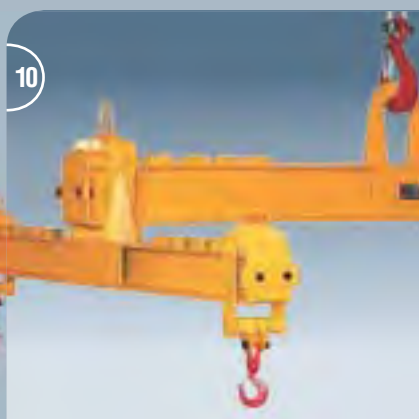


**TRAVERSEN**

- TA/TAV/TB/TBV Spreize, starr und verstellbar (Bild 9)
- T20/T21 Traversen, starr und verstellbar (Bild 6+7)
- T22 Auslegertraversen verstellbar (Bild 10)
- T23 Traversen für Gitterboxen
- T24 Gabelstaplertraversen (Bild 8)
- T25 Gabelstaplerschuhe (Bild 5)

**CROSSHEADS**

- TA/TAV/TB/TBV Stays, rigid and adjustable (pic 9)
- T20/T21 Crossheads, rigid and adjustable (pic 6+7)
- T22 Boom crosshead adjustable (pic 10)
- T23 Crossheads for skeleton containers
- T24 Forklift lifting beams (pic 8)
- T25 Forklift shoes (pic 5)



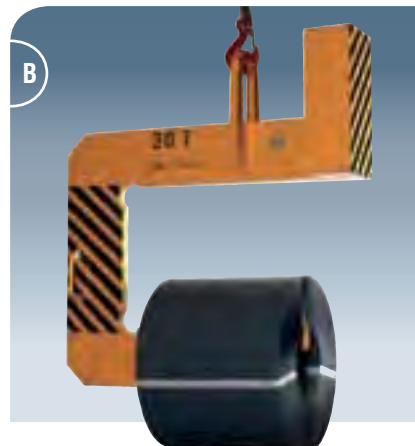
## LAM STANDARDPROGRAMM

### Traversen, C-Haken, Fasshandling, Zangen, Hebeklemmen

## LHD STANDARDPROGRAMM

### Crossheads, Coil Hooks, Drum Handling, Tongs, Safety Clamps

Alle Details finden Sie unter:  
You will find all the details at:  
[www.nordgreif.com/standard](http://www.nordgreif.com/standard)



#### COILHAKEN

- C33 Coil-Kipphaken (Bild C)
- C30 Coilhaken mit Gegengewichtsausgleich (Bild B)
- C31 Coilhaken mit Kettenaufhängung
- C32 Coilhaken mit Federschwerpunktausgleich (Bild A)

#### COIL HOOKS

- C33 Tipping coil hooks (pic C)
- C30 Coil hooks with counterweight balance (pic B)
- C31 Coil hooks with chain attachment
- C32 Coil hooks with spring centroidal balance (pic A)

#### SICHERHEITSHEBEKLEMMEN

- K10 Sicherheitshebeklemmen für den vertikalen Blechtransport und zum Wenden und Aufrichten (Bild H)
- K11 Sicherheitshebeklemmen mit kardanischer Aufhängung
- K12 Sicherheitshebeklemmen für Trägerprofile
- K21 Sicherheitshebeklemmen für Träger und Profile mit kardanischer Aufhängung
- K13 Sicherheitshebeklemmen für Trägerprofile
- K19 Innen-Trägerklemmen für Breitflanschträger (Bild E)
- K20 Sicherheitshebeklemmen für Trägertransport und Lagerung (Bild G)

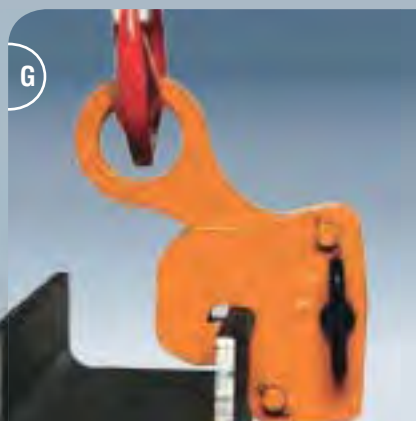
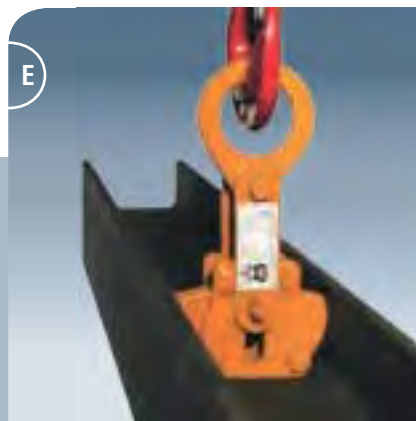
#### SAFETY CLAMPS

- K10 Safety clamps for vertical sheet transport and for turning and tilting up (pic H)
- K11 Safety clamps with gimballed attachment
- K12 Safety clamps for beam profiles
- K21 Safety clamps for beams and profiles with gimballed attachment
- K13 Safety clamps for beam profiles
- K19 Inner beam clamps (pic E)
- K20 Safety clamps for beam transport and storage (pic G)
- K24 Safety clamps for sheet piles with remote unlocking



**Weitere Modelle und Details:  
For more interesting products and details:  
[www.nordgreif.com/standard](http://www.nordgreif.com/standard)**

- K24 Sicherheitshebeklemmen für Spundbohlen mit Ferntriegelung
- K22 Sicherheitshebeklemmen für Bleche, Profile und Rohre
- K23 Sicherheitshebeklemmen für Platten, Bleche und Profile
- K18 Sicherheitshebeklemmen für Blechpakete
- K16 Sicherheitshebeklemmen mit glatter Greifplatte
- K26 Schraubklemmen (Bild D)
- K27 Schraubklemmen
- K15 Sicherheitshebeklemmen für den horizontalen Blechtransport (Bild F)
- K17 Sicherheitshebeklemmen mit Schutzbelag
- K28 Betonrohrgehänge



- K22 Safety clamps for sheets, profiles and pipes
- K23 Safety clamps for plates, sheets and profiles
- K18 Safety clamps for sheet boards
- K16 Safety clamps with smooth grab plates
- K26 Screw Clamps (pic D)
- K27 Screw Clamps
- K15 Safety clamps for horizontal sheet transport (pic F)
- K17 Safety clamps with protective cover
- K28 Concrete pipe attachment

## LAM STANDARDPROGRAMM

Traversen, C-Haken, Fasshandling, Zangen, Hebeklemmen

## LHD STANDARDPROGRAMM

Crossheads, Coil Hooks, Drum Handling, Tongs, Safety Clamps

Alle Details finden Sie unter:  
You will find all the details at:

[www.nordgreif.com/standard](http://www.nordgreif.com/standard)



### ZANGEN

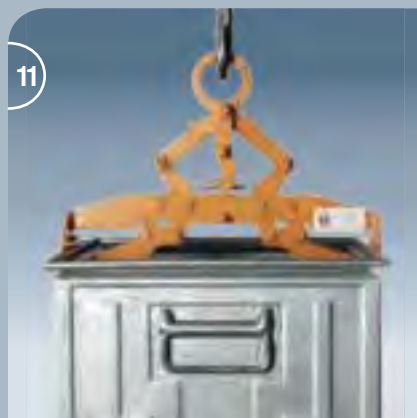
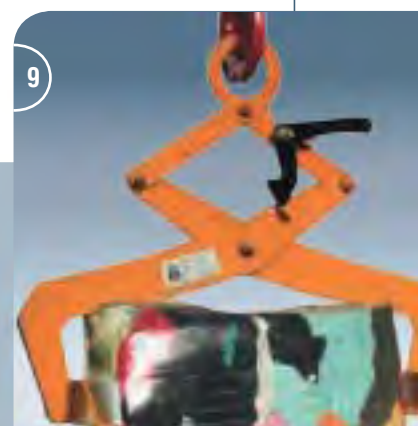
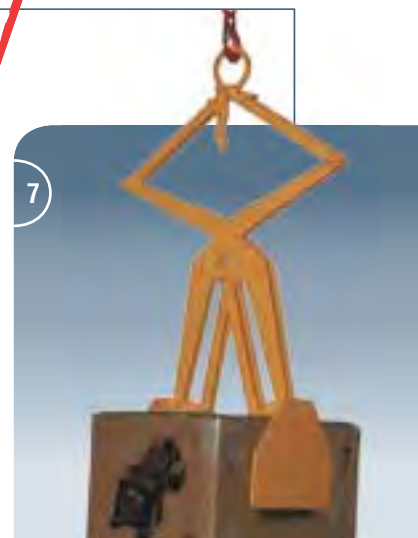
- Z50 Rundprofilzangen (Bild 5)
- Z51 Rechteckprofilzangen (Bild 8)
- Drahtcoilinnenzangen (Bild 1)
- Drahtcoilaußenzangen (Bild 2)
- Z62 Holzstammzangen (Bild 4)
- Z60 Schienenzangen (Bild 6)
- Z61 Kartonzangen (Bild 7)
- Z58 Wendezangen (Bild 3)
- Z65 Profilzangen für Steinblöcke (Bild 10)
- Z52 Zangen für Ballen und Kisten (Bild 9)
- Z56 / Z57 Lagerkastenzangen (Bild 11)

### TONGS

- Z50 Round profile tong (pic 5)
- Z51 Rectangular profile tong (pic 8)
- Wire coil inner tong (pic 1)
- Wire coil outer tong (pic 2)
- Z62 Log tong (pic 4)
- Z60 Rail tong (pic 6)
- Z61 Cardboard tong (pic 7)
- Z58 Turning tong (pic 3)
- Z65 Profile tong for concrete blocks (pic 10)
- Z52 Tong for bales and cases (pic 9)
- Z56 / Z57 Storage container tong (pic 11)



**Weitere Modelle und Details:  
For more interesting products and details:  
[www.nordgreif.com/standard](http://www.nordgreif.com/standard)**





**Nordgreif GmbH**

Achter de Weiden 12  
D-22869 Schenefeld / Hamburg

Telefon: +49 (0) 40 / 73 60 74 0  
Telefax: +49 (0) 40 / 73 60 74 22

Internet: [www.nordgreif.com](http://www.nordgreif.com)

**บริษัท ไทเทิน เซอร์วิส จำกัด**

1/19 หมู่ 1 ต.พืชมพา อ.บางปะกง จ. ฉะเชิงเทรา 24180  
ประเทศไทย Tax ID 0245554000604

Tel. : 038-989-373 ถึง 76

Fax. : 038-989-377

Hotline : 063-273-1222

E-mail : [info.titanservice@gmail.com](mailto:info.titanservice@gmail.com)

Website : [www.titanservice.co.th](http://www.titanservice.co.th)

Line : @titanservice

Facebook.com/Titanservicecompany

Please request as needed.

All rights reserved. It is forbidden to reprint this brochure including extracts.

Elektro-hydraulischer Parallelogramm Coilgreifer

Electro-hydraulic Parallelogram Coil Grab

