



## Crane Products

บริษัท ไทเท่น เซอร์วิส จำกัด

1/19 หมู่ 1 ต.พืชมป่า อ.บางปะกง จ. ฉะเชิงเทรา 24180 ประเทศไทย

Tel. : 038-989-373 ถึง 76 Fax. : 038-989-377 HOTLINE : 063-273-1222

Email : [info.titanservice@gmail.com](mailto:info.titanservice@gmail.com) Website. [www.titanservice.co.th](http://www.titanservice.co.th) Line : @titanservice

เลขประจำตัวผู้เสียภาษี 0245554000604 [Facebook.com/Titanservicecompany](https://www.facebook.com/Titanservicecompany)

## **PV** Serisi Plastik Vinç Kumanda Kutuları

Genel Özellikler ve Teknik Bilgiler	3
Plastik Vinç Kumanda Kutuları Seçim Tablosu	4
Plastik Vinç Kumanda Kutu Tipleri	5
Boyutlar	6

## **PV** Series Plastic Control Boxes For Crane

General Specifications and Technical Information	3
Plastic Control Boxes Selection Table	4
PV Series Crane Control Boxe Types	5
Dimensions	7

## **PVK** Serisi Plastik Vinç Kumanda Kutuları

Genel Özellikler ve Teknik Bilgiler	7
Plastik Vinç Kumanda Kutu Tipleri	8
Boyutlar	8

## **PVK** Series Plastic Control Boxes For Crane

General Specifications and Technical Information	7
Plastic Control Box Types for Crane Dimensions	8

## **CSM** Serisi Metal Gövdeli, Çapraz Sınır Şalterleri

Genel Özellikler ve Teknik Bilgiler	9
Metal Gövdeli, Çapraz Sınır Şalterler Tipleri	10
Boyutlar	10

## **CSM** Series Cross Limit Switches With Metal Body

General Specifications and Technical Information	9
Cross Limit Switch Types With Metal Body	10
Dimensions	10

## **VT** Serisi Tur Sivici

Genel Özellikler ve Teknik Bilgiler	11
Tur Sivici Seçim Tablosu ve Tipleri	12
Boyutlar	12

## **VT** Series Rotational Limit Switch

General Specifications and Technical Information	11
Rotational Limit Switch Selection Table and Types	12
Dimensions	12



## CSM Serisi Metal Gövdeli, Çapraz Sınır Şalterleri

- Metal gövde ve kapak
- PG13,5 rekor
- Bağlantı delikleri dışında

### Teknik Bilgiler

Çalışma Sıcaklığı : min./maks. °C -5/+40  
Koruma Sınıfı : IP65

### Kontakt Bloklar

Mekanik Ömür : 100.000 açma-kapama min. (20 dev/dk)  
Elektriksel Ömür : 50.000 açma-kapama min. (20 dev/dk)  
Çalışma Gerilimi (Ue) : 400 V AC  
Çalışma Akımı (Ie) : 20 A  
Yalıtım Gerilimi (Ui) : 690 V  
Darbe Dayanım Gerilimi (Uimp) : 4 kV  
Kısa Devre Kesme Kap. (Icn) : 6 kA  
İzolasyon Direnci : 10 MΩ min. (500 V DC)  
Kullanım Sınıfı : AC1 - AC21  
Dielektrik Mukavemeti : 1.890 V AC (1 dakika için)  
Bağlantı Kablo Kesiti : 1.5 - 2.5 mm<sup>2</sup>  
Standart : TS EN 60947-3



## CSM Series Cross Limit Switches With Metallic Body

- Metallic housing and cover
- PG13,5 cable entry
- External connection holes

### Technical Information

Operating Temperature : min./max. °C -5/+40  
Protection Degree : IP65

### Contact Blocks

Mechanical Life : 100.000 operations min. (20 cyc/min)  
Electrical Life : 50.000 operations min. (20 cyc/min)  
Operating Voltage (Ue) : 400 V AC  
Operating Current (Ie) : 20 A  
Insulation Voltage (Ui) : 690 V  
Impact Resistance (Uimp) : 4 kV  
Short Circuit Breaking Capacity (Icn) : 6 kA  
Insulation Resistance : 10 MΩ min. (500 V DC)  
Utilization Category : AC1 - AC21  
Dielectric Strength : 1.890 V AC (for 1 minute)  
Cable Section : 1.5 - 2.5 mm<sup>2</sup>  
Standard : TS EN 60947-3



### CSM Serisi Metal Gövdeli, Çapraz Sınır Şalterleri

CSM Series Cross Limit Switches With Metal Body



Metal Gövdeli,  
Çapraz Sınır Şalterleri  
Cross Limit Switches  
With Metal Body

Ürün Kodu  
Code

CSM02

1 ileri 1 geri  
kademe

1 forward  
1 reverse  
steps

Kontakt Yapısı  
Contact Type

-90°	0°	+90°



Metal Gövdeli,  
Çapraz Sınır Şalterleri  
Cross Limit Switches  
With Metal Body

Ürün Kodu  
Code

CSM04

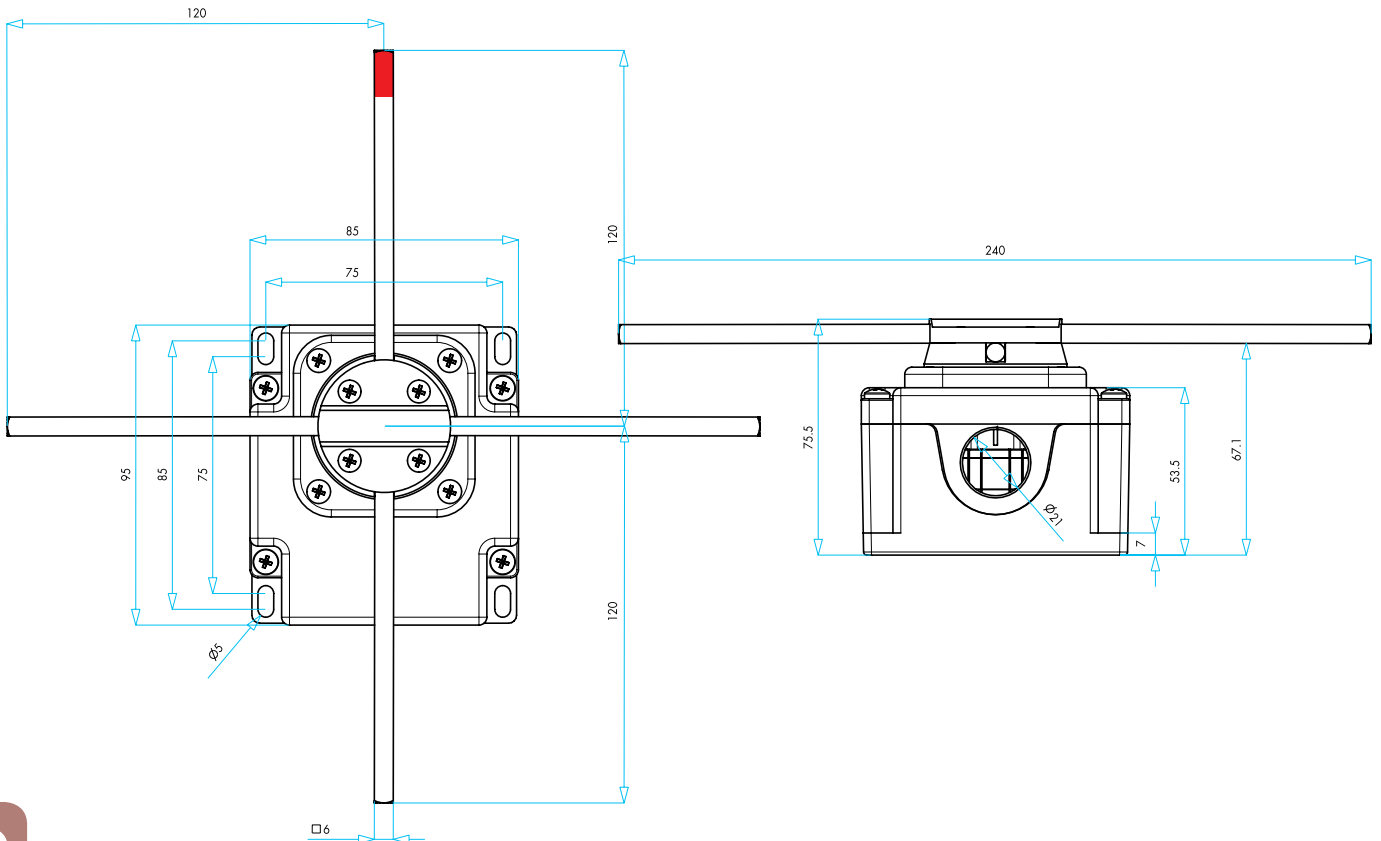
2 ileri 2 geri  
kademe

2 forward  
2 reverse  
steps

Kontakt Yapısı  
Contact Type

-180°	-90°	0°	+90°	+180°

### BOYUTLAR (mm) / DIMENSIONS (mm)





## VT Serisi Tur Siviç

- ABS katkılı malzeme ve sayesinde yüksek darbe mukavemeti
- Kolay kablo montajı
- Ürün güvenilirliğini arttıran V0 özellikli ve uzun ömürlü Mikro siviç
- Standart

### Teknik Bilgiler

Çalışma Sıcaklığı	: min./maks. °C -20/+60
Koruma Sınıfı	: IP67
Kablo Giriş Rakoru	: PG9
Maksimum Dönüş Hızı	: 800 Dev/Dak
Standart	: TS EN 60204-1 ,TS EN 60529

### Kontak Bloklar

Mekanik Ömür	: 10.000.000 açma-kapama min. (60 dev/dk)
Elektriksel Ömür	: 100.000 açma-kapama min. (30dev/dk)
Çalışma Gerilimi (Ue)	: 250V AC
Çalışma Akımı (Ie)	: 10 (4) A
Yalıtım Gerilimi (Ui)	: 660V
Darbe Dayanım Gerilimi (Uimp)	: 2.5 kV
Kısa Devre Kesme Kap. (Icn)	: 1 kA
İzolasyon Direnci	: 10 MΩ min. (500 V DC)
Kullanım Sınıfı	: AC15 - AC3
Dielektrik Mukavemeti	: 1.500 V AC (1 dakika için)
Kirlenme Derecesi	: 3
Standart	: TS EN 60947-5-1



## VT Series Rotational Limit Switch

- High impact strength with containing ABS additive
- Easy cable assembly
- V0 and Long Life Micro Switches
- Standard

### Technical Information

Operating Temperature	: min./max. °C -20/+60
Protection Degree	: IP67
	: PG9
	: 800 Cycle/Min
Standard	: TS EN 60204-1, TS EN 60529

### Contact Blocks

Mechanical Life	: 10.000.000 operations min. (60 cyc/min)
Electrical Life	: 100.000 operations min. (30 cyc/min)
Operating Voltage (Ue)	: 250 V AC
Operating Current (Ie)	: 10 (4) A
Insulation Voltage (Ui)	: 660V
Impact Resistance (Uimp)	: 2.5 kV
Short Circuit Breaking Capacity (Icn)	: 1 kA
Insulation Resistance	: 10 MΩ min. (500 V DC)
Utilization Category	: AC15 - AC3
Dielectric Strength	: 1.500 V AC (for 1 minute)
Pollution Degree	: 3
Standard	: TS EN 60947-5-1



### Tur Sivici Seçim Tablosu

#### Rotational Limit Switch Selection Table

Seri	Siviç Sayısı	Tur Oranı	Kam Açısı
<b>VT</b>	<b>2</b>	<b>075</b>	<b>B</b>
Series	Switch Quantity	Round Turn Rates	Cam Angle

**VT** Tur Sivici  
Rotational Limit Switch

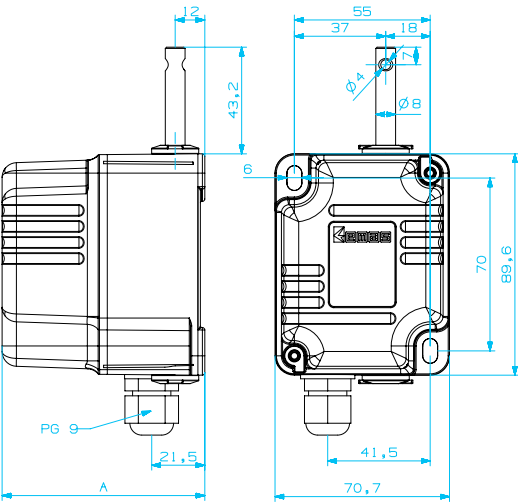
- 2** 2 Siviçli  
2 Switches
- 3** 3 Siviçli  
3 Switches
- 4** 4 Siviçli  
4 Switches

- 050** 1:50 Tur Oranı  
1:50 Round Turn Rate
- 075** 1:75 Tur Oranı  
1:75 Round Turn Rate
- 100** 1:100 Tur Oranı  
1:100 Round Turn Rate
- 150** 1:150 Tur Oranı  
1:150 Round Turn Rate
- 200** 1:200 Tur Oranı  
1:200 Round Turn Rate
- 300** 1:300 Tur Oranı  
1:300 Round Turn Rate

- 20 Derece**  
20 Degree
- B** 30 Derece  
30 Degree
- C** 45 Derece  
45 Degree
- D** 60 Derece  
60 Degree
- E** 75 Derece  
75 Degree
- F** 90 Derece  
90 Degree

Ürün Kodu	Siviç Sayısı	Tur Oranı
Code	Number of Switches	Round Turn Rate
VT2050	2	1/50
VT2075	2	1/75
VT2100	2	1/100
VT2150	2	1/150
VT2200	2	1/200
VT2300	2	1/300
VT3050	3	1/50
VT3075	3	1/75
VT3100	3	1/100
VT3150	3	1/150
VT3200	3	1/200
VT3300	3	1/300
VT4050	4	1/50
VT4075	4	1/75
VT4100	4	1/100
VT4150	4	1/150
VT4200	4	1/200
VT4300	4	1/300

### BOYUTLAR (mm) / DIMENSIONS (mm)



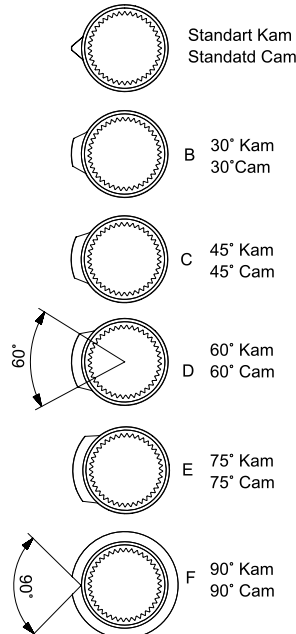
VT Siviç Sayısı	A
VT Number of Switches	
VT 2 Siviçli	82
VT 3 Siviçli	82
VT 4 Siviçli	92



VT2050

VT4300

#### KAMLAR / CAMS



VTKAPLIN