






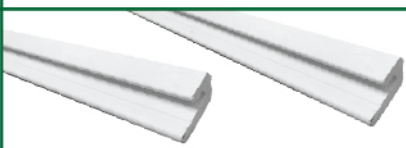
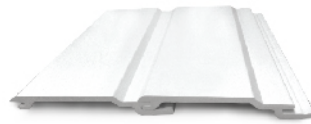




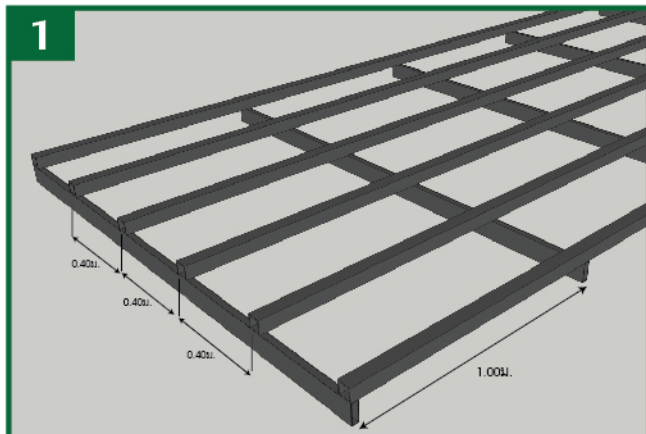


คู่มือการติดตั้งหลังคาไวนิล

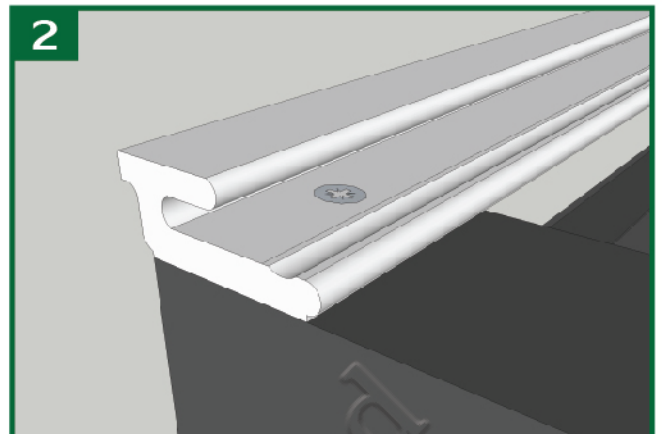
วัสดุอุปกรณ์ และเครื่องมือสำหรับงานหลังคาไวนิล

ลำดับ	รายการอุปกรณ์	รูปประกอบ
1	ตลับเมตร	
2	เลื่อยวงเดือน	
3	ฆ้อนยาง	
4	สว่านไฟฟ้า	
5	ไขควง	
6	กาวร้อน	
7	สกรู	
8	ตัวเริ่ม - ตัวจบ Model-A	
9	แผ่นหลังคา Model A	
10	ตัวเริ่ม - ตัวจบ Model-B	
11	แผ่นหลังคา Model B	

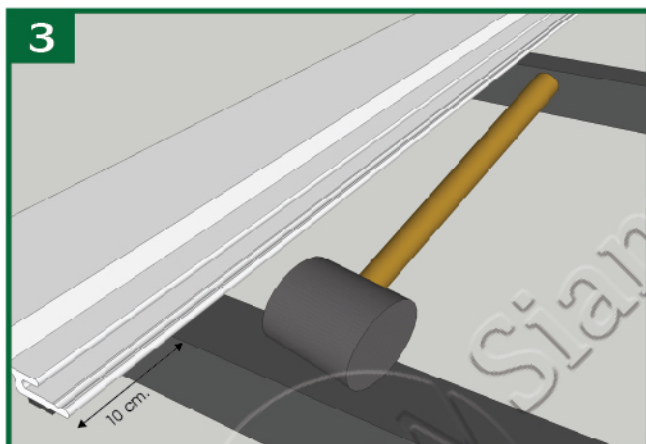
การติดตั้งงานหลังคาไวนิล Model-A สามารถอธิบายลำดับขั้นตอนได้ดังนี้



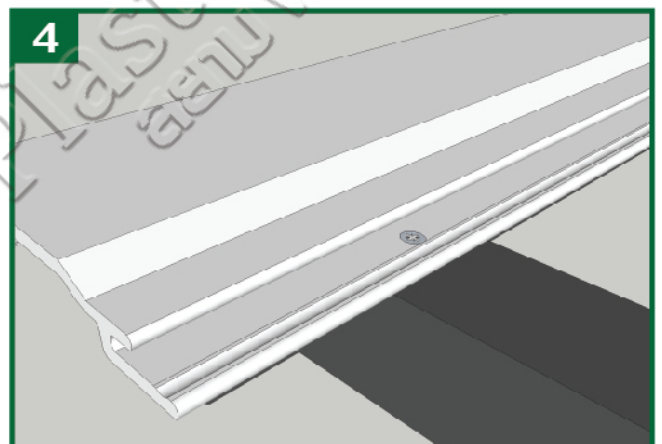
โครงสร้างหลัก จันทัน เหล็กกล่อง 2"x4" ระยะ @ ไม่เกิน 1.00 ม.
แป เหล็กกล่อง 1"x1" ระยะ @ ไม่เกิน 0.40 ม. หรือระยะตาม
ความเหมาะสมของงาน



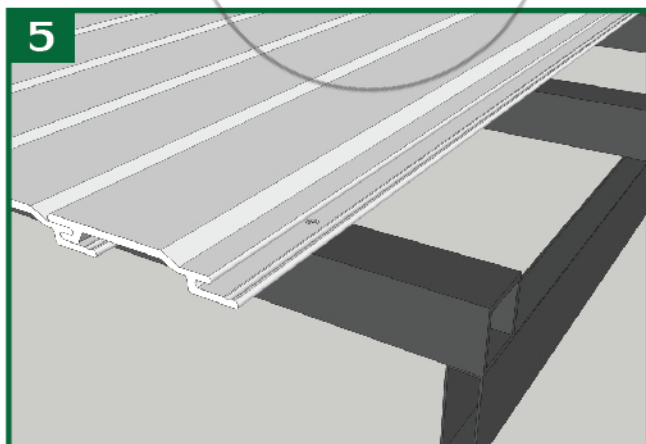
ติดตั้งตัวเริ่มหลังคา บนแปเหล็ก 1"x1" ยึดด้วยสกรูเกลียวปล่อย
ปลายสว่าน ตามระยะแป



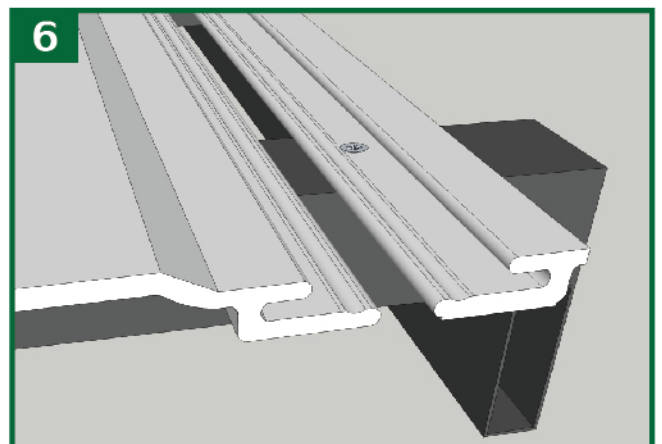
ติดตั้งหลังคาแผ่นแรกเข้ากับตัวเริ่มหลังคา โดยทิ้งปลาย Slope
ไว้ประมาณ 10 cm. จากนั้นใช้ฆ้อนยางเคาะที่แผ่นหลังคาพอ
ประมาณให้ลื่นของแผ่นหลังคาเข้ากับลื่นของตัวเริ่ม



ยึดด้วยสกรูเกลียวปล่อยปลายสว่านตลอดแนวแปเหล็ก

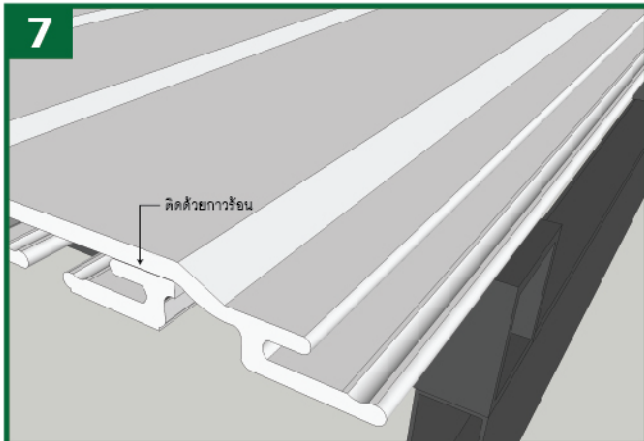


ติดตั้งแผ่นหลังคาจนครบวิธีการเหมือนกับแผ่นแรกจนเกือบ
สุดปลายโครงสร้างเหล็กแล้วยึดด้วยสกรูเกลียวปล่อยปลายสว่าน
พร้อมที่จะใส่ตัวจบ

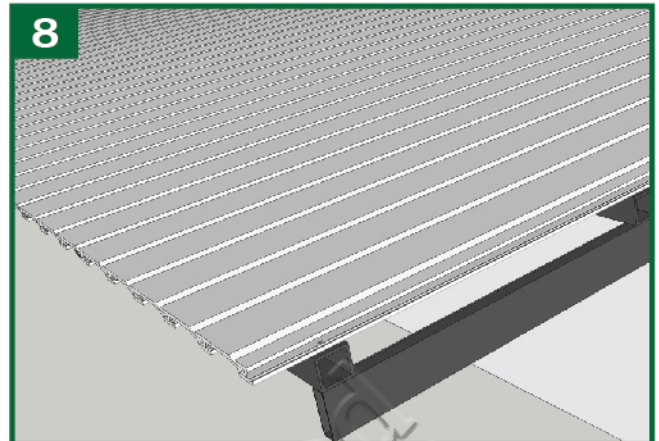


นำตัวจบซึ่งก็คือตัวเดียวกันกับตัวเริ่ม มายึดติดด้วยสกรูเกลียว
ปล่อยปลายสว่าน

การติดตั้งงานหลังคาไวนิล Model-A สามารถอธิบายลำดับขั้นตอนได้ดังนี้



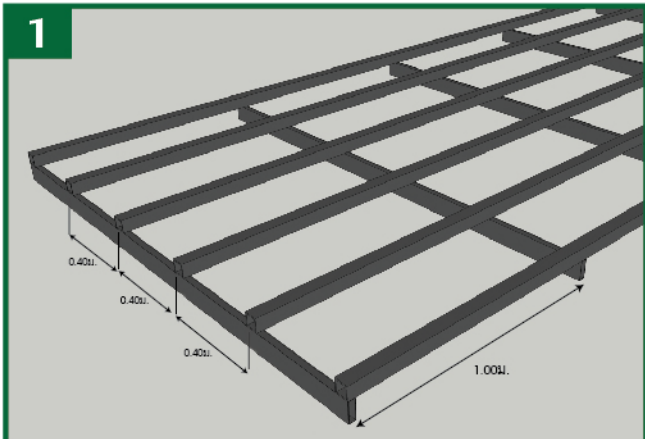
จากนั้นใส่แผ่นหลังคาแผ่นสุดท้ายและใช้กาวยร้อนหยอดเพื่อติดเข้ากับตัวจบงาน



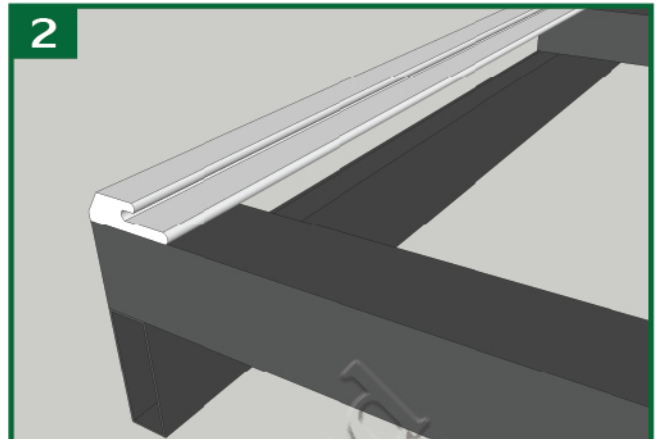
การติดตั้งหลังคาเพื่อให้น้ำไหลได้โดยสะดวก องศาการเอียงควรไม่น้อยกว่า 5-15 องศา หรือตามความเหมาะสมของหน้างาน

SPW Siam Plastwood
สยาม พลาสวูด

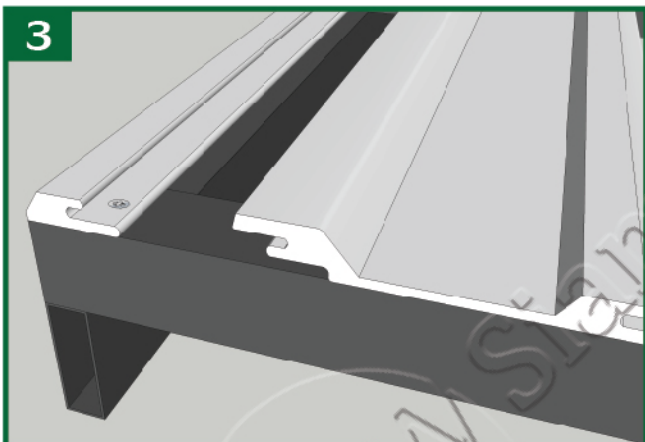
การติดตั้งงานหลังคาไวนิล Model-B สามารถอธิบายลำดับขั้นตอนได้ดังนี้



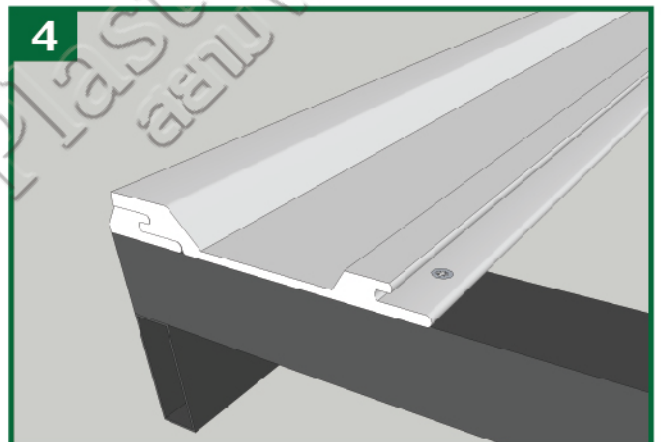
1 โครงสร้างหลัก จันทัน เหล็กกล่อง 2"x4" ระยะ @ ไม่เกิน 1.00 ม.
แป เหล็กกล่อง 1"x1" ระยะ @ ไม่เกิน 0.40 ม. หรือระยะตาม
ความเหมาะสมของงาน



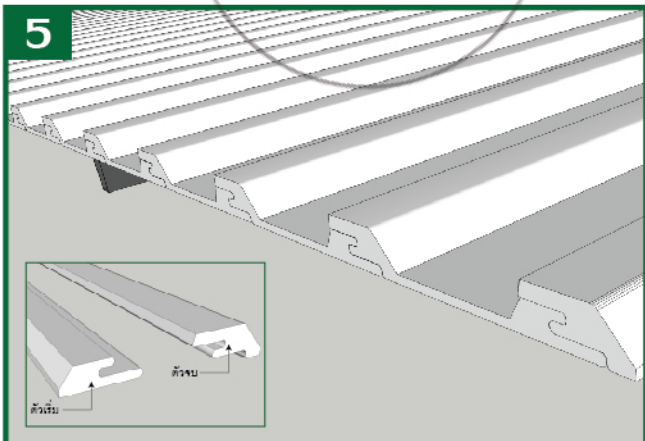
2 ติดตั้งตัวเริ่มหลังคา บนแปเหล็ก 1"x1" ยึดด้วยสกรูเกลียวปล่อย
ปลายส่วน ตามระยะแป



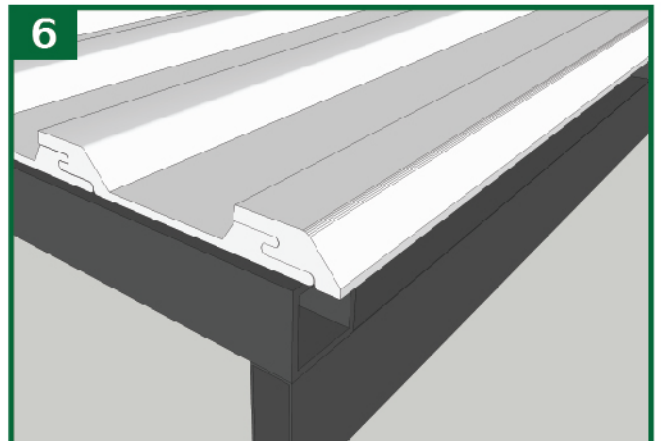
3 ติดตั้งหลังคาแผ่นแรกเข้ากับตัวเริ่มหลังคา โดยทิ้งปลาย Slope
ไว้ประมาณ 10 cm. จากนั้นใช้ฆ้อนยางเคาะที่แผ่นหลังคาพอ
ประมาณให้ลื่นของแผ่นหลังคาเข้ากับลื่นของตัวเริ่ม



4 ยึดด้วยสกรูเกลียวปล่อยปลายส่วนตลอดแนวแปเหล็ก



5 ติดตั้งแผ่นหลังคาจนครบวิธีการเหมือนกับแผ่นแรกจนเกือบ
สุดปลายโครงสร้างเหล็กแล้วยึดด้วยสกรูเกลียวปล่อยปลายส่วน
พร้อมที่จะใส่ตัวจบ



6 นำตัวจบและใช้ฆ้อนยางเคาะให้เข้าลื่น ก็เป็นอันเสร็จสิ้น
องศาการเอียงควรไม่น้อยกว่า 5-15 องศา หรือตามความ
เหมาะสมของหน้างาน