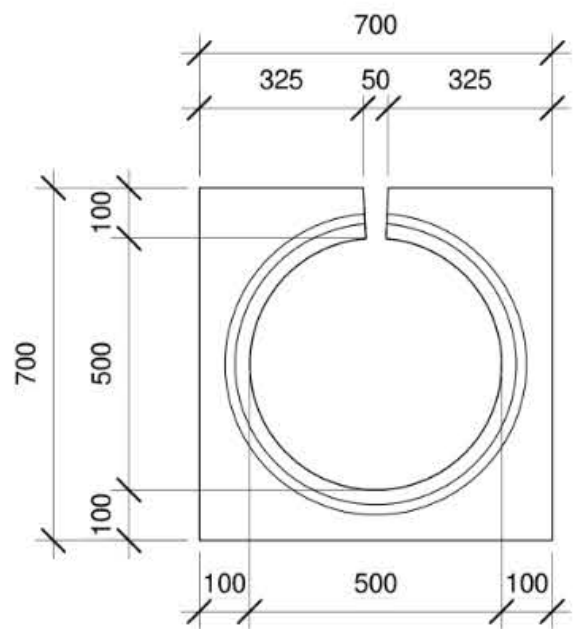


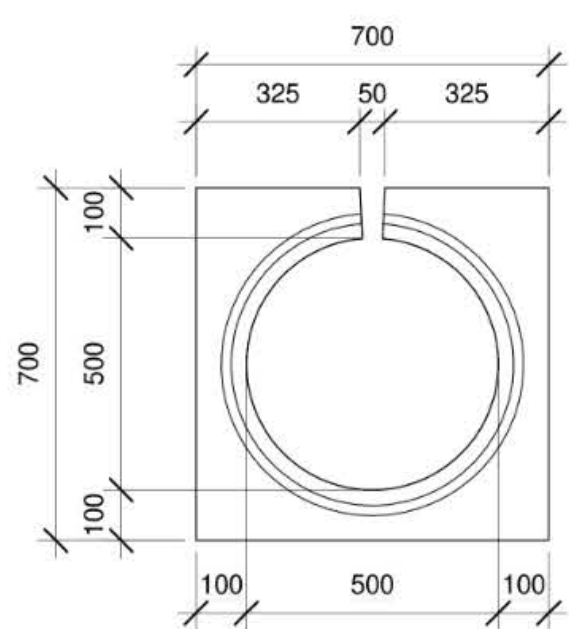
PLAN VIEW

1 : 15



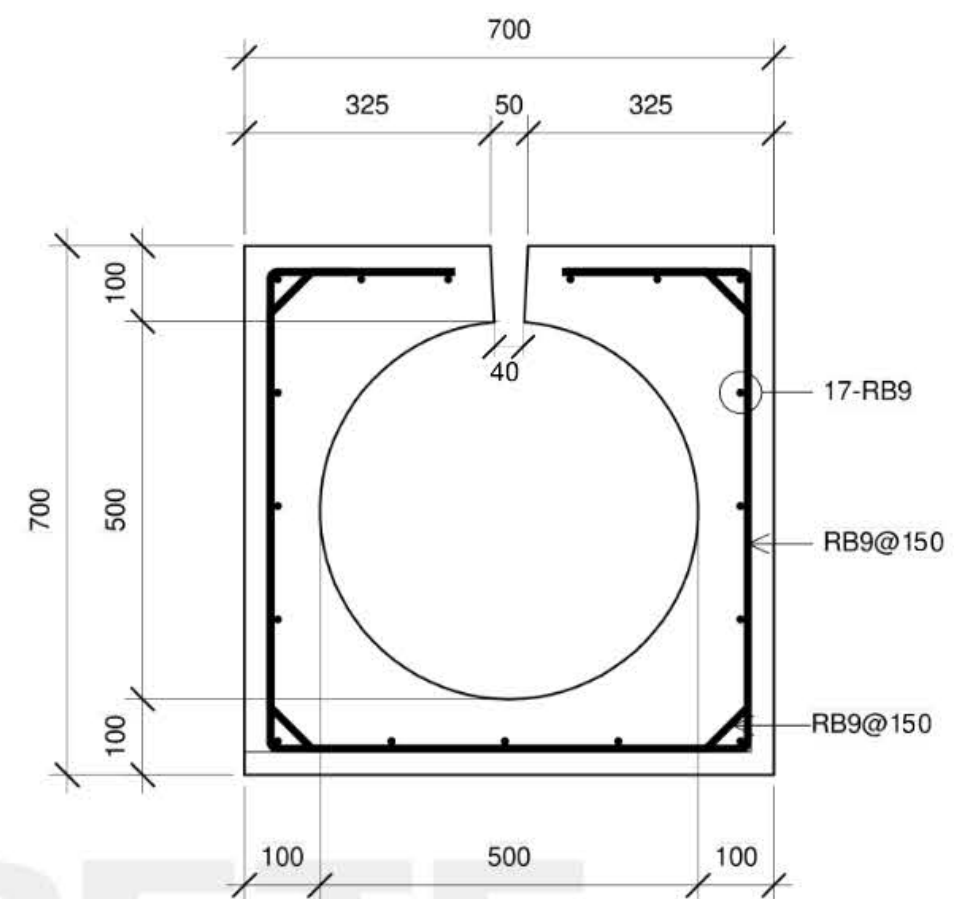
Front View

1 : 15



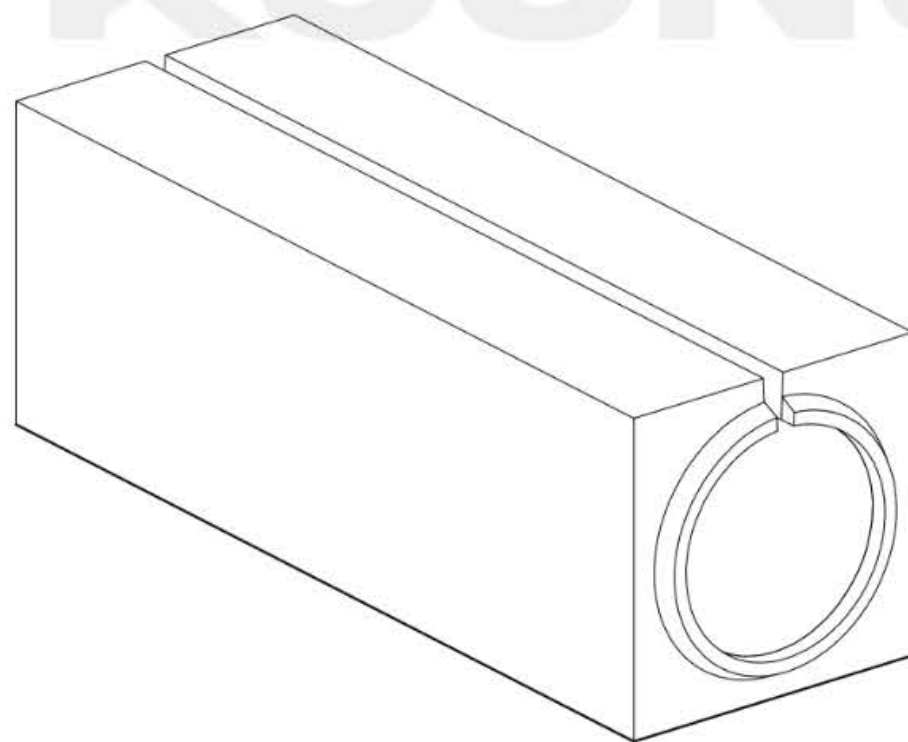
BACK VIEW

1 : 15

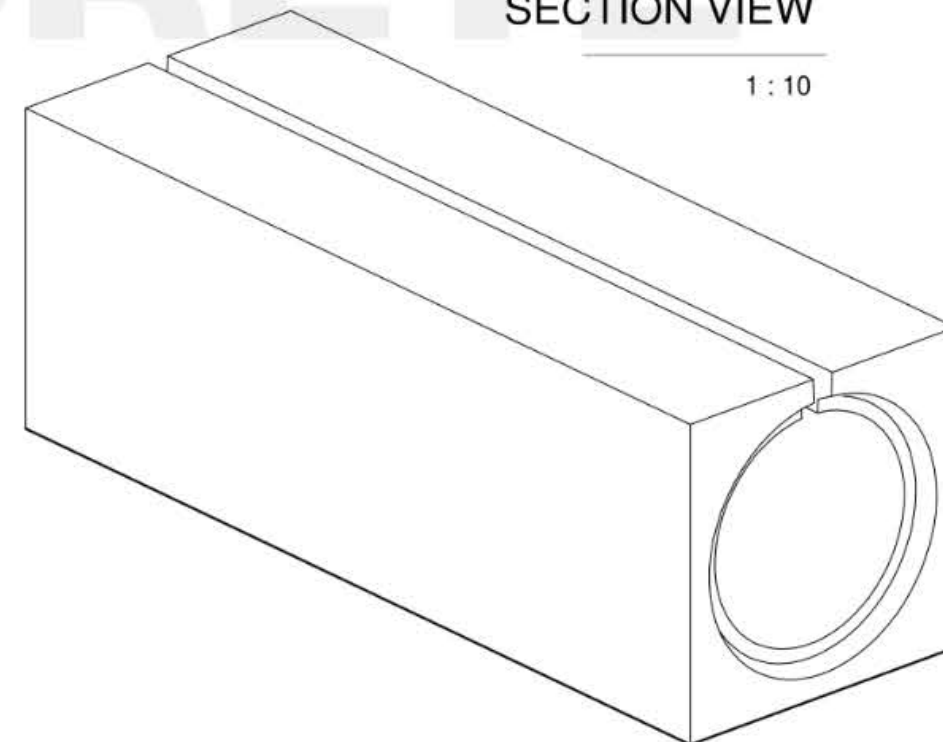


SECTION VIEW

1 : 10



3D FRONT VIEW



3D BACK VIEW

มิติอาจมีความคลาดเคลื่อน ±10mm. หน่วยเป็น mm.



BPK PRECAST CONCRETE

บริษัท ท่อปูนบางปลากรด จำกัด
BANGPLAKHOD CONCRETE PIPES CO.,LTD.
96 ม.11 ถ.สุขสวัสดิ์ ต.ในคลองบางปลากรด อ.พระสมุทรเจดีย์ จ.สมุทรปราการ 10290
โทร.0 - 2425 - 8178, 0 - 2425 - 8757, 0 - 2815 - 6346 - 7 โทรสาร. 0 - 2425-8758
WWW.BPKCONCRETE.COM

Rev.	AMENDMENT	DATE

PRODUCT NAME
O SLOT-DRAIN / Size 700x700 ID500 (10T BEARING CAPACITY)

SCALE: As indicate

DRAWN:

JOB / DRAWING No.

0001-A103

REVISION

