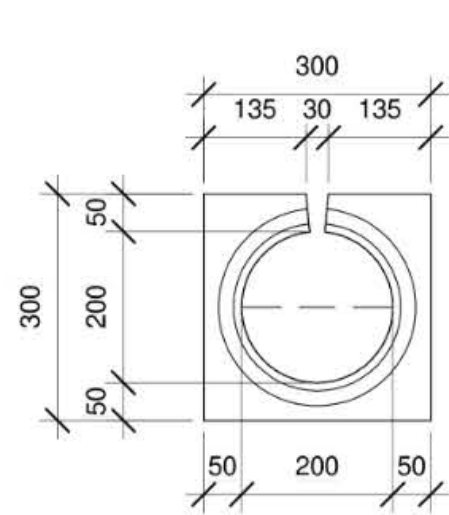


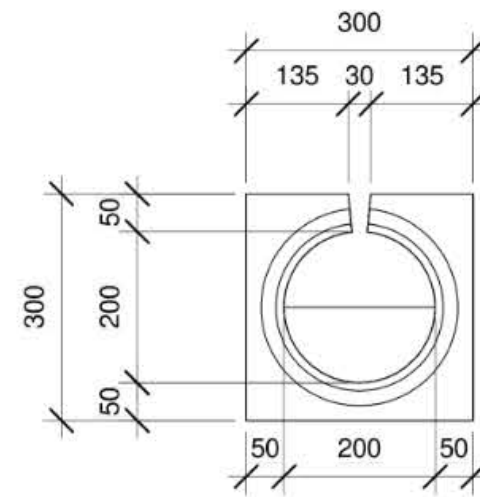
PLAN VIEW

1 : 10



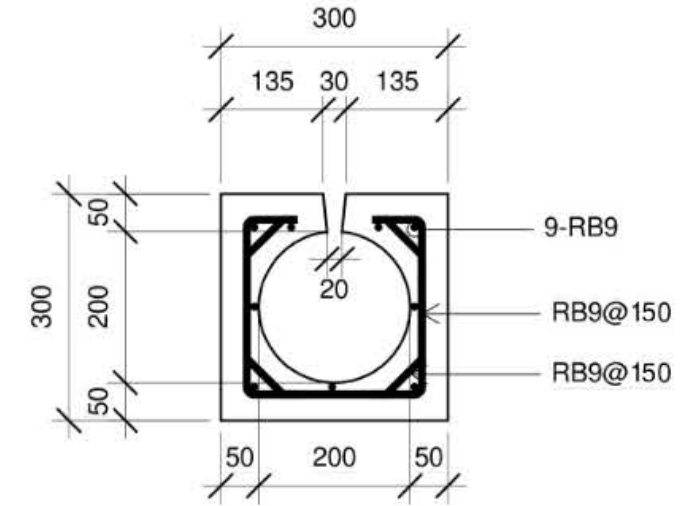
Front View

1 : 10



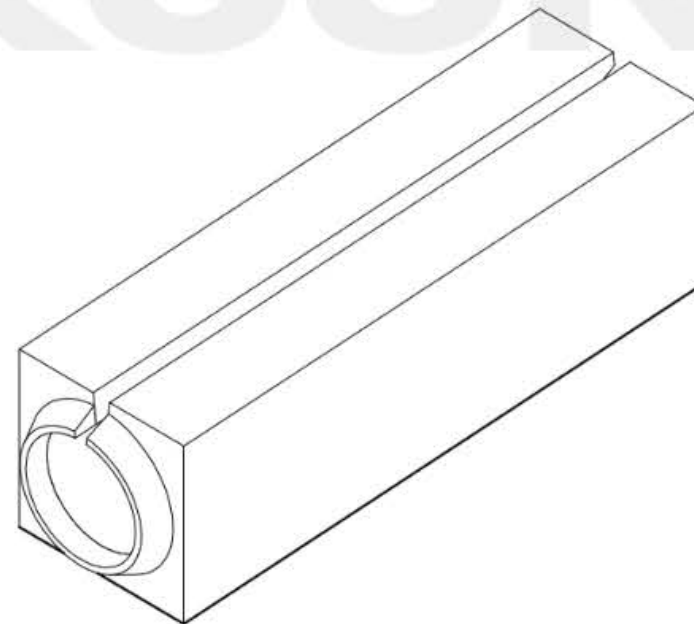
BACK VIEW

1 : 10

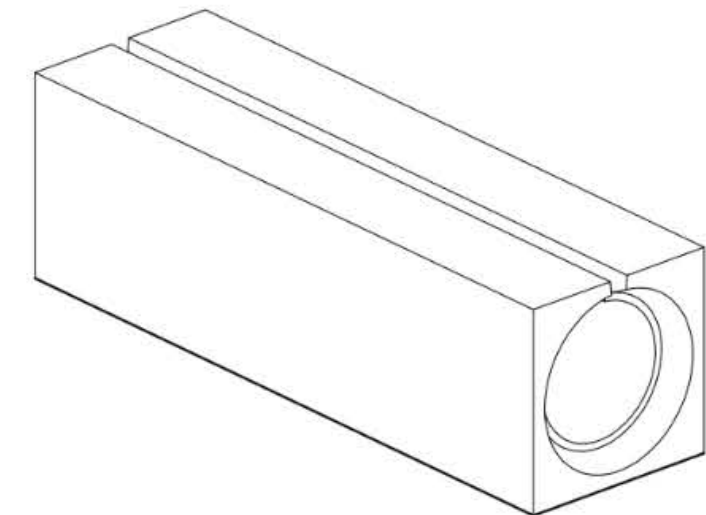


SECTION VIEW

1 : 10



3D FRONT VIEW



3D BACK VIEW

มิติอาจมีความคลาดเคลื่อน ±10mm.

หน่วยเป็น mm.



BPK PRECAST CONCRETE

บริษัท ท่อปูนบางปลาгод จำกัด

BANGPLAKHOD CONCRETE PIPES CO.,LTD.

96 ม.11 ถ.สุขสวัสดิ์ ต.ในคลองบางปลากด อ.พระสมุทรเจดีย์ จ.สมุทรปราการ 10290

โทร.0 - 2425 - 8178, 0 - 2425 - 8757, 0 - 2815 - 6346 - 7 โทรสาร. 0 - 2425-8758

WWW.BPKCONCRETE.COM

Rev.	AMENDMENT	DATE

PRODUCT NAME

O SLOT-DRAIN / Size 300x300 ID200 (10T BEARING CAPACITY)

SCALE: As indicate

DRAWN:

JOB / DRAWING No.

0001-A100

REVISION

