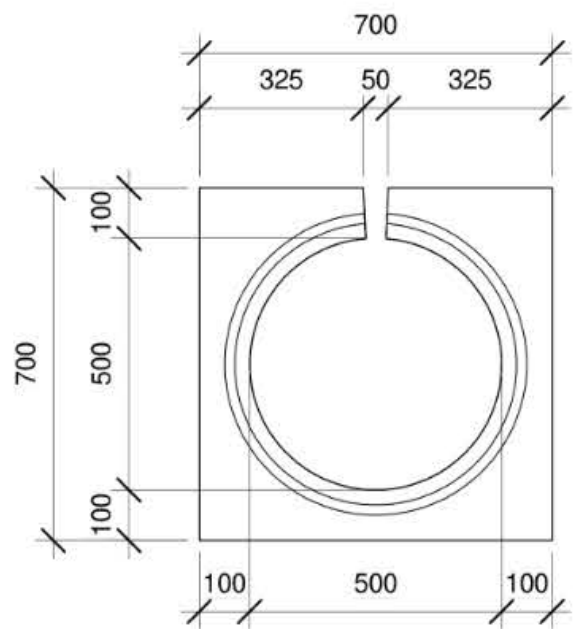


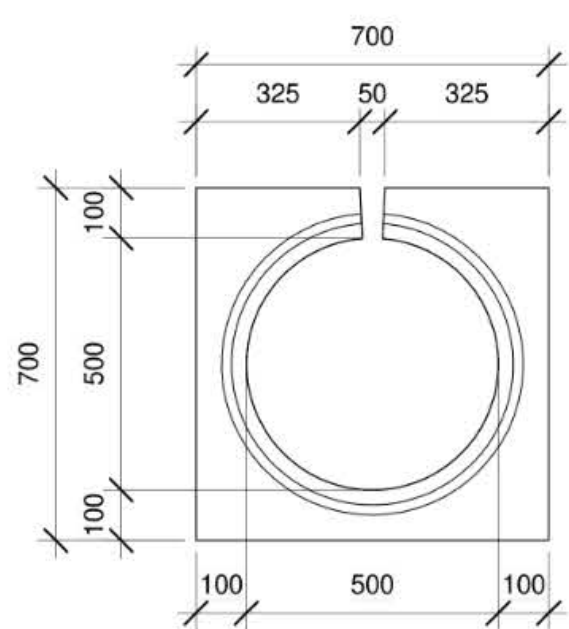
PLAN VIEW

1:15



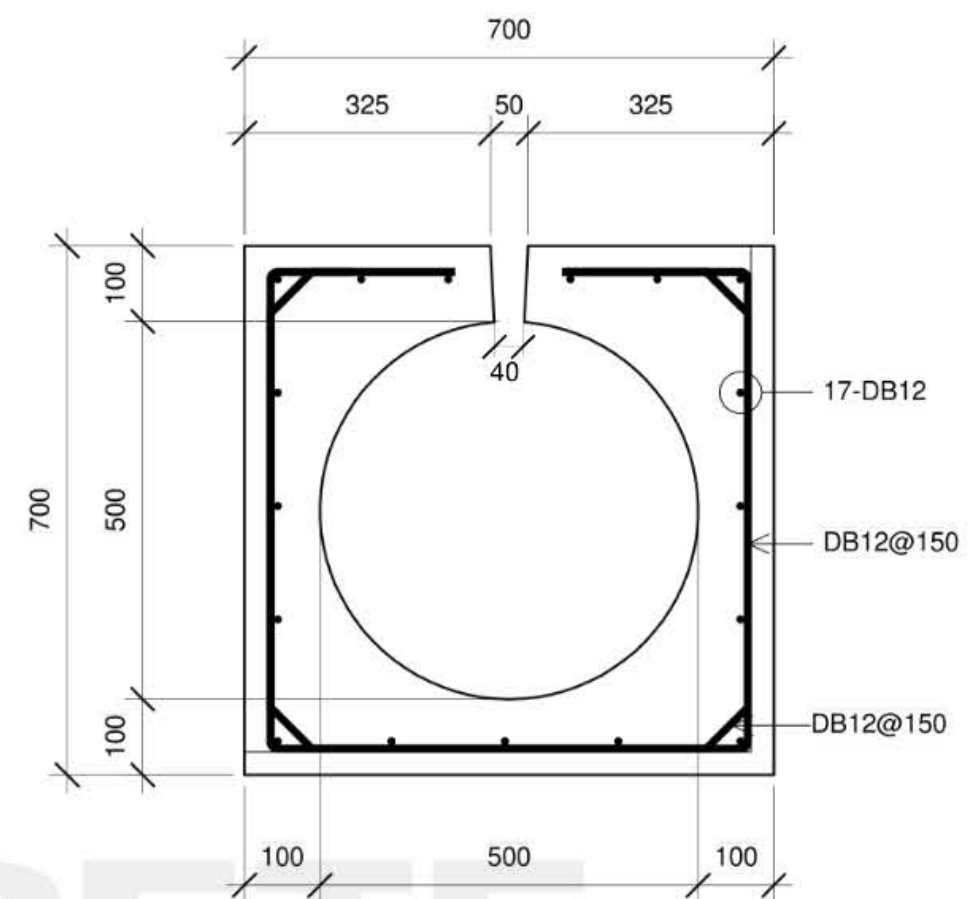
Front View

1:15



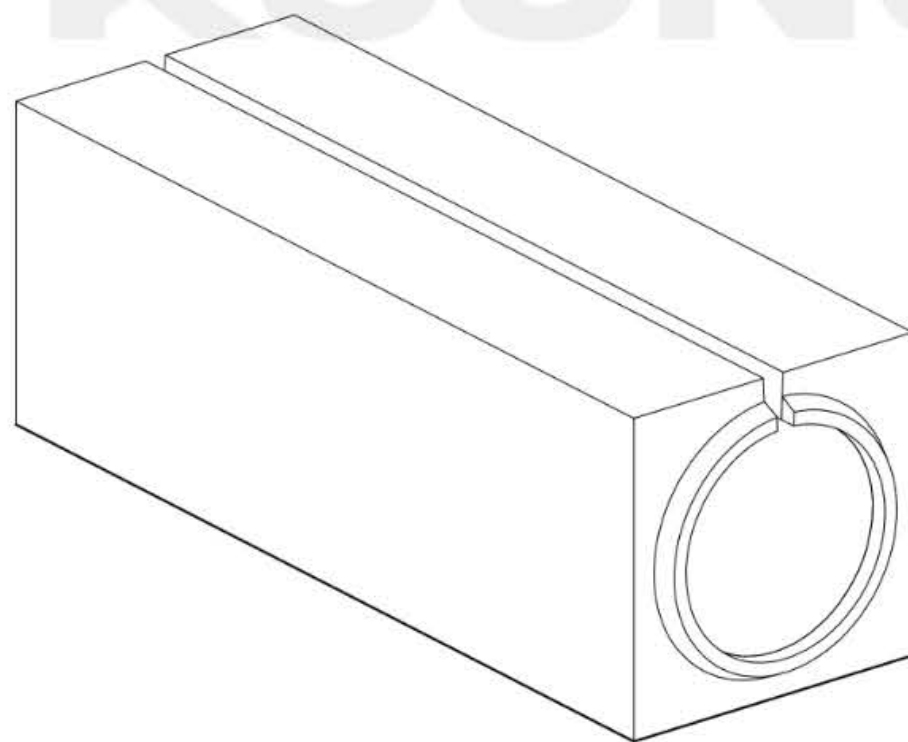
BACK VIEW

1:15

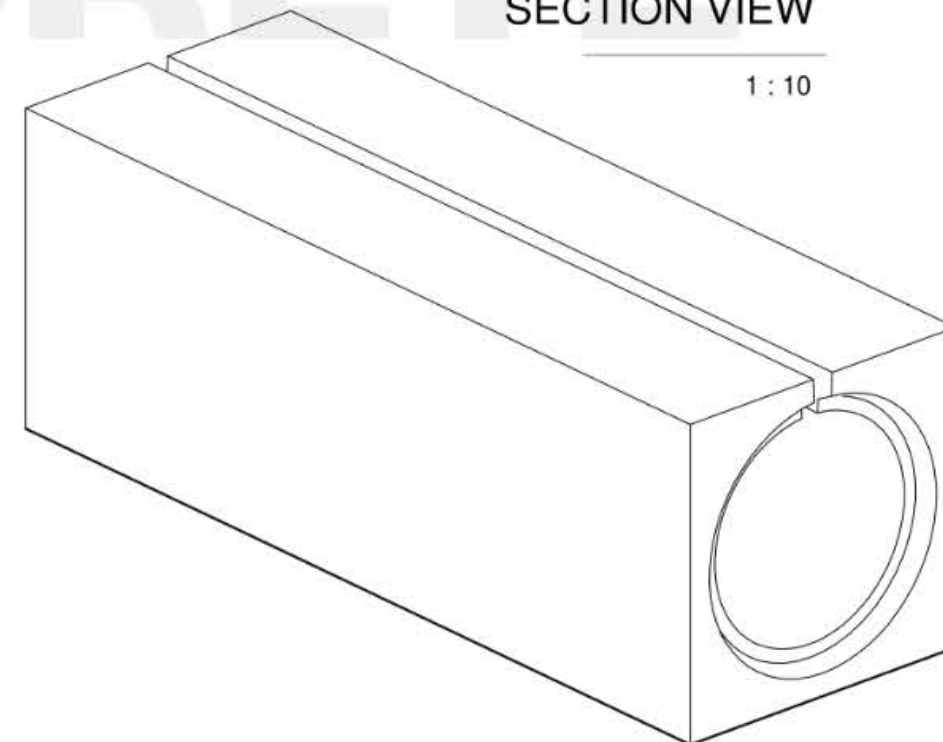


SECTION VIEW

1:10



3D FRONT VIEW



3D BACK VIEW

มิติอาจมีความคลาดเคลื่อน +10mm.

หน่วยเป็น mm.



BPK PRECAST CONCRETE

บริษัท ท่อปูนบางปลาгод จำกัด
 BANGPLAKHOD CONCRETE PIPES CO.,LTD.
 96 ม.11 ถ.สุขสวัสดิ์ ต.ในคลองบางปลาгод อ.พระสมุทรเจดีย์ จ.สมุทรปราการ 10290
 โทร.0-2425-8178, 0-2425-8757, 0-2815-6346-7 โทรสาร.0-2425-8758
 WWW.BPKCONCRETE.COM

Rev.	AMENDMENT	DATE

Project Name
 O-slot drain SIZE 700x700 ID500 (52 T BEAR CAPACITY)

SCALE: As indicated

DRAWN: Author

JOB / DRAWING No.
0001-B103

REVISION

