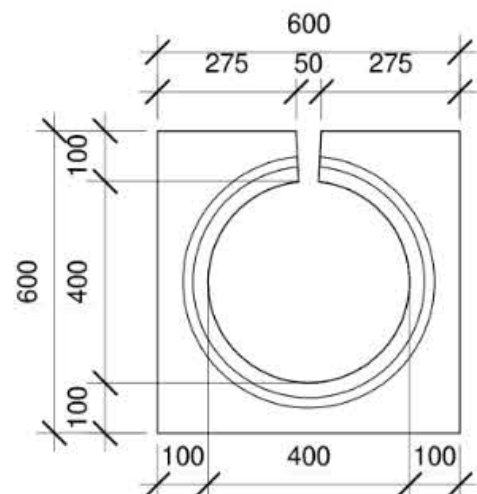


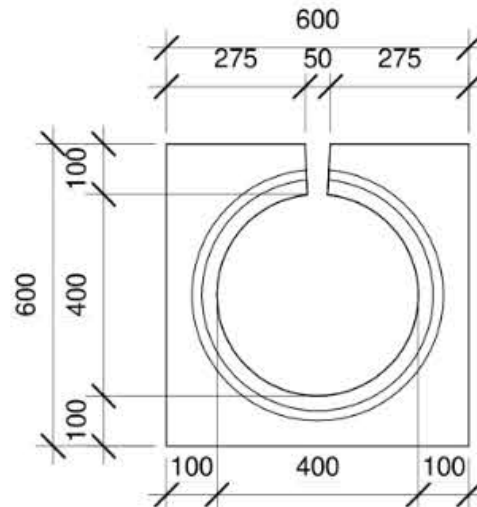
PLAN VIEW

1 : 15



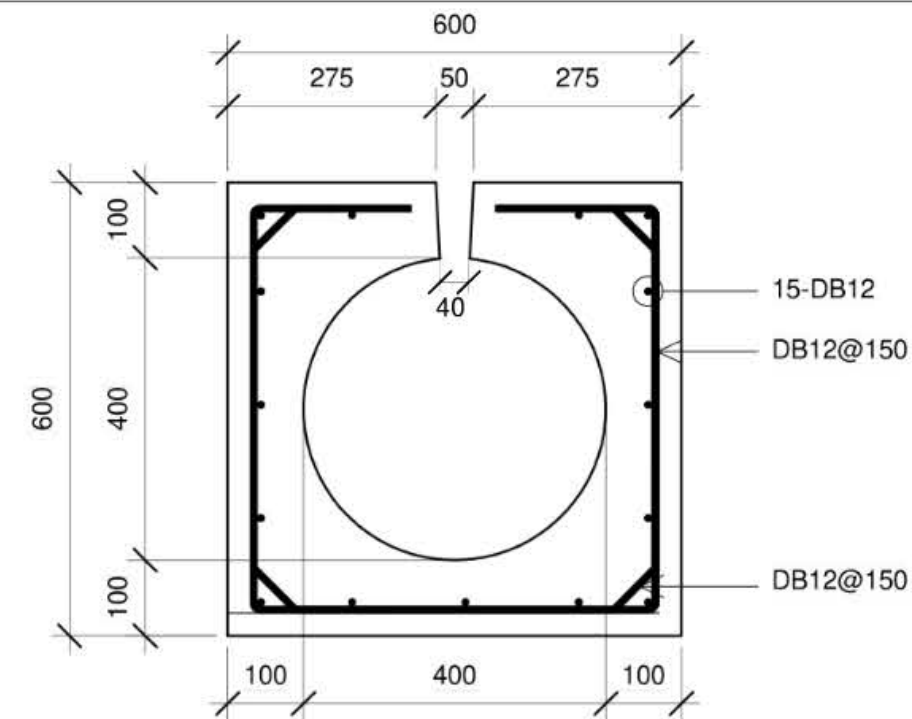
Front View

1 : 15



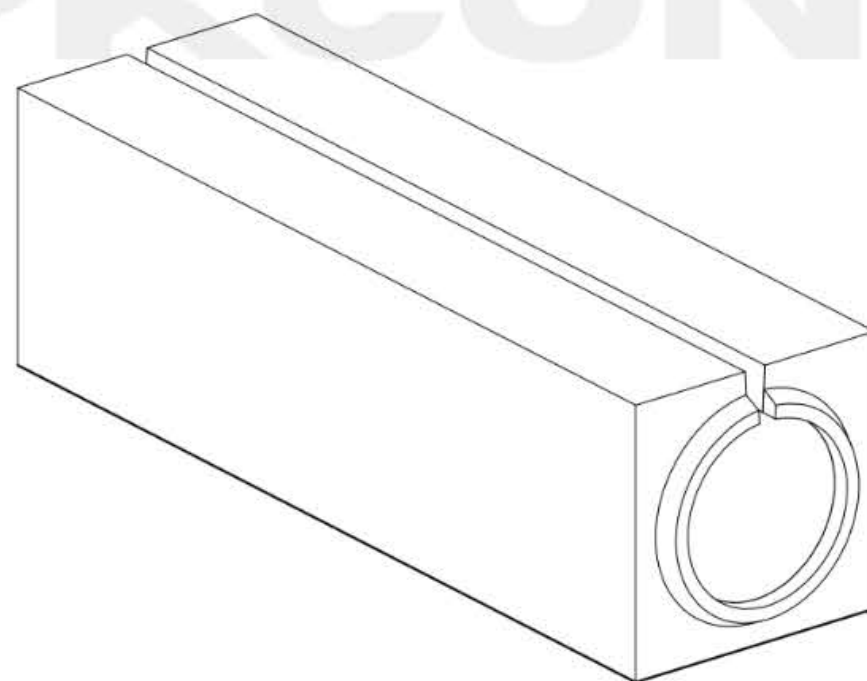
BACK VIEW

1 : 15

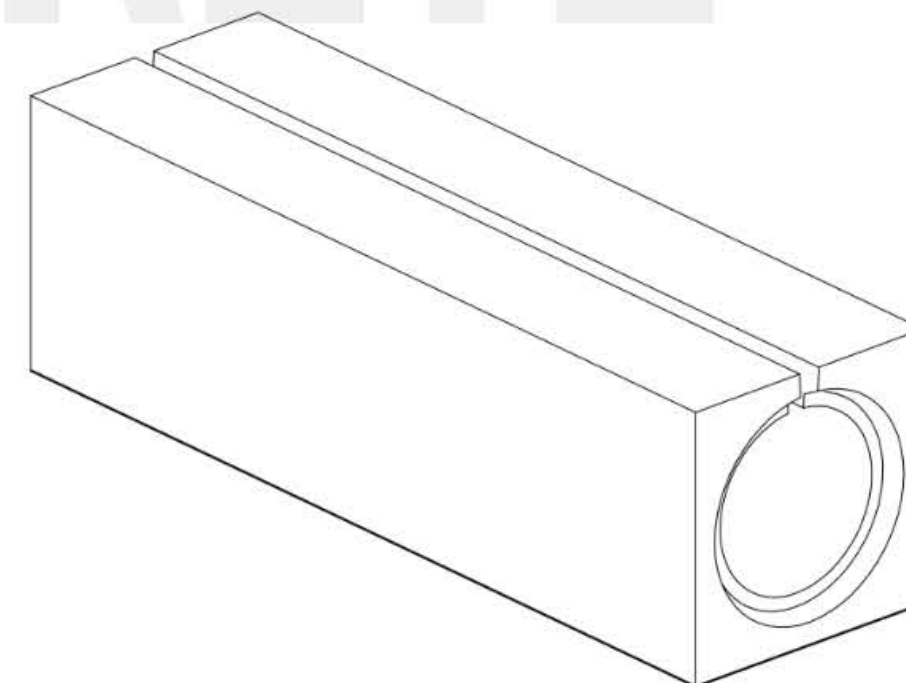


SECTION VIEW

1 : 10



3D FRONT VIEW



3D BACK VIEW

มิติอาจมีความคลาดเคลื่อน +10mm. หน่วยเป็น mm.



บริษัท ท่อปูนบางปลาгод จำกัด
 BANGPLAKHOD CONCRETE PIPES CO.,LTD.
 96 ม.11 ถ.สุขสวัสดิ์ ต.ในคลองบางปลากด อ.พระสมุทรเจดีย์ จ.สมุทรปราการ 10290
 โทร.0 - 2425 - 8178, 0 - 2425 - 8757, 0 - 2815 - 6346 - 7 โทรสาร. 0 - 2425-8758
 WWW.BPKCONCRETE.COM

Rev.	AMENDMENT	DATE

Project Name		JOB / DRAWING No.	REVISION
O-Slot drain SIZE 600x600 ID400 (52 T BEAR CAPACITY)			
SCALE: As indicated		0001-B102	○
DRAWN: Author			