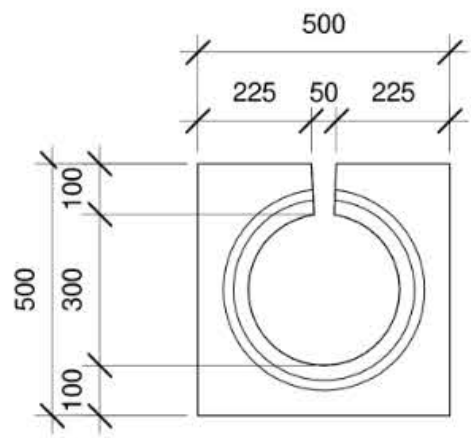
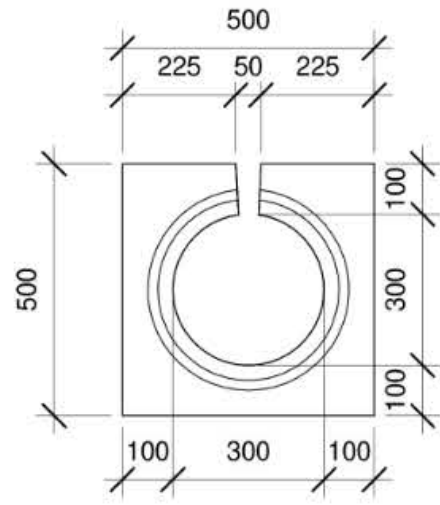


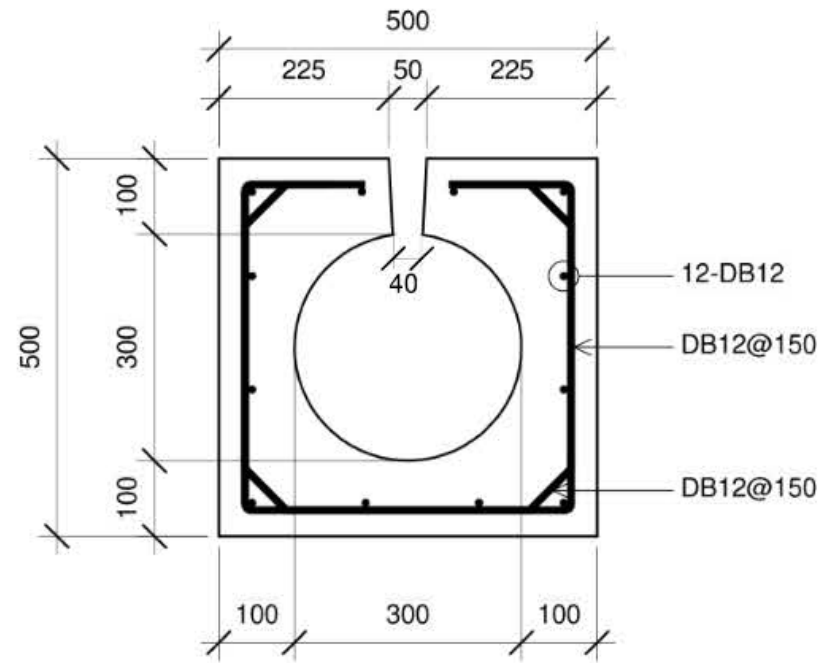
PLAN VIEW
1 : 15



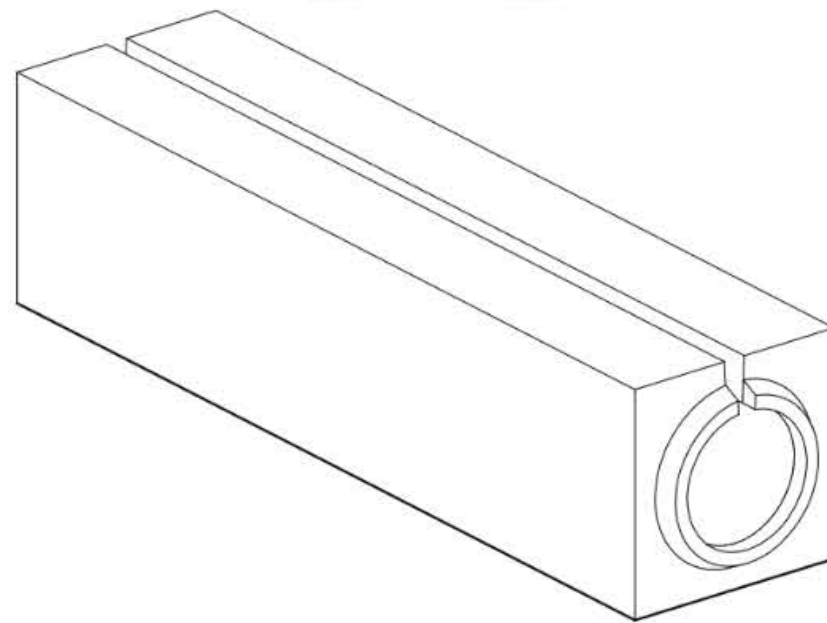
Front View
1 : 15



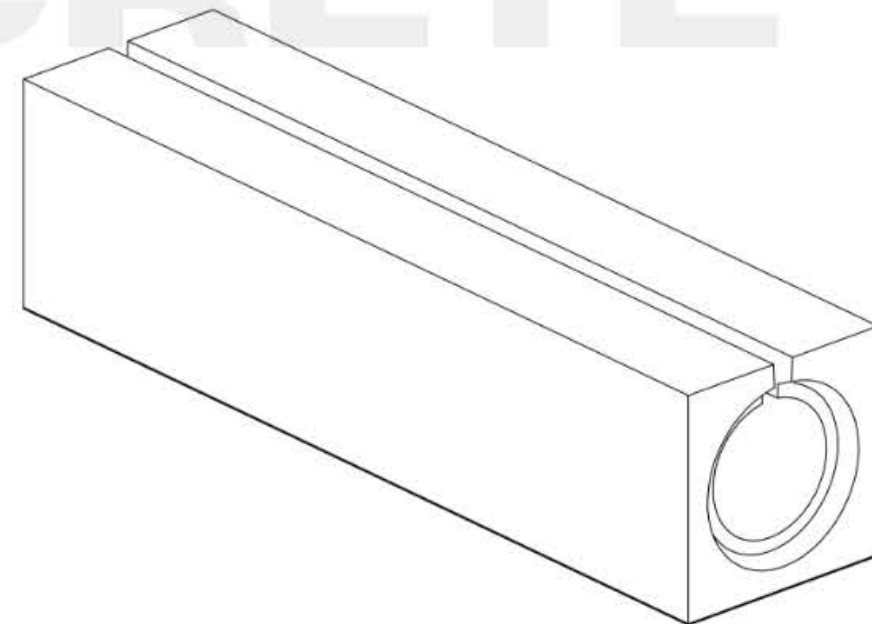
BACK VIEW
1 : 15



SECTION VIEW
1 : 10



3D FRONT VIEW



3D BACK VIEW

มิติอาจมีความคลาดเคลื่อน $\pm 10\text{mm}$. หน่วยเป็น mm.



บริษัท ท่อปูนบางปลาгод จำกัด
 BANGPLAKHOD CONCRETE PIPES CO.,LTD.
 96 ม.11 ถ.สุขสวัสดิ์ ต.ในคลองบางปลากด อ.พระสมุทรเจดีย์ จ.สมุทรปราการ 10290
 โทร.0 - 2425 - 8178, 0 - 2425 - 8757, 0 - 2815 - 6346 - 7 โทรสาร. 0 - 2425-8758
 WWW.BPKCONCRETE.COM

Rev.	AMENDMENT	DATE

Project Name
 O-Slot drain SIZE 500x500 ID300 (52 T BEAR CAPACITY) APA

SCALE: As indicated
 DRAWN: Author

JOB / DRAWING No.
0001-B101 REVISION