

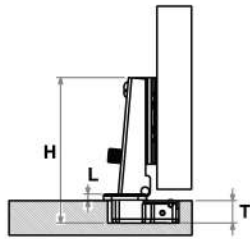
เบรจซ่อน

CONCEALED HINGE

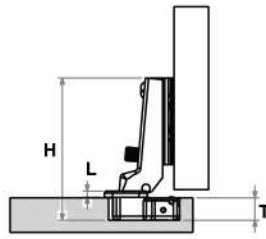


D

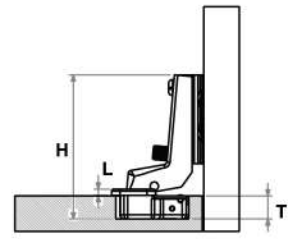




Full Overlay Mounting
ชาตรง



Half Overlay Mounting
ชากลาง



Inset Mounting
ชางอ

D

บานพับถ้าย 26 มิล รูน Slide On
CONCEALED HINGE (IM)

ราคา
ประหยัด



PAN LOGO



• รายละเอียด

วัสดุคืบ : เหล็ก

- องศาเปิด 95 องศา
- ขนาดถ้าย 26 มม.
- ระยะเจาะถ้าย 10 มม.

• Product Description

Material : Steel

- Opening angle 95 degree
- 26 mm cup
- Drilling depth for hinge cup 10 mm.

ITEM NO	TYPE	DIMENSION (TxLxH)	PACKING
CQ-8802A	ชาตรง	10x2.7x60 mm.	250
CQ-8802B	ชากลาง	10x2.7x60 mm.	250
CQ-8802C	ชางอ	10x2.7x60 mm.	250

บานพับถ้าย 26 มิล รูน Slide On
CONCEALED HINGE (IM)



PRO LOGO



• รายละเอียด

วัสดุคืบ : เหล็ก

- องศาเปิด 95 องศา
- ขนาดถ้าย 26 มม.
- ระยะเจาะถ้าย 10 มม.

• Product Description

Material : Steel

- Opening angle 95 degree
- 26 mm cup
- Drilling depth for hinge cup 10 mm.

ITEM NO	TYPE	DIMENSION (TxLxH)	PACKING
C-15A273	ชาตรง	10x2.7x60 mm.	250
C-15B273	ชากลาง	10x2.7x60 mm.	250
C-15C273	ชางอ	10x2.7x60 mm.	250

บานพับถ้าย 26 มิล รูน Clip-On Soft Close
CONCEALED HINGE (IM)

SOFT
CLOSE

• รายละเอียด

วัสดุคืบ : เหล็ก

- องศาเปิด 95 องศา
- ขนาดถ้าย 26 มม.
- ระยะเจาะถ้าย 10 มม.

• Product Description

Material : Steel

- Opening angle 95 degree
- 26 mm cup
- Drilling depth for hinge cup 10 mm.



ITEM NO	TYPE	DIMENSION (TxLxH)	PACKING
MS-007	ชาตรง	10x2.7x77 mm.	250
MS-008	ชากลาง	10x2.7x77 mm.	250
MS-009	ชางอ	10x2.7x77 mm.	250

บานพับถ้วย 35 มิล รุ่น Slide On
CONCEALED HINGE (IM)

ราคา
ประหยัด



PAN LOGO



- รายละเอียด
 - วัสดุคืบ : เหล็ก
 - องศาเปิด 110 องศา
 - ขนาดถ้วย 35 มม.
 - ระยะเจาะถ้วย 11.3 มม.
- Product Description
 - Material : Steel
 - Opening angle 110 degree.
 - 35 mm. cup
 - Drilling depth for hinge cup 11.3 mm.

ITEM NO	TYPE	DIMENSION (TxLxH)	PACKING
ST-001N	ขาตรง	11.3x3x70 mm.	250
ST-002	ขากลาง	11.3x3x70 mm.	250
ST-003	ขาจอ	11.3x3x70 mm.	250

D

บานพับถ้วย 35 มิล รุ่น Slide On Soft Close
CONCEALED HINGE (IM)

SOFT
CLOSE

- รายละเอียด
 - วัสดุคืบ : เหล็ก
 - องศาเปิด 105 องศา
 - ขนาดถ้วย 35 มม.
 - ระยะเจาะถ้วย 11.3 มม.
- Product Description
 - Material : Steel
 - Opening angle 105 degree.
 - 35 mm. cup
 - Drilling depth for hinge cup 11.3 mm.



ITEM NO	TYPE	DIMENSION (TxLxH)	PACKING
C-3510	ขาตรง	11.3x3x70 mm.	250
C-3511	ขากลาง	11.3x3x70 mm.	250
C-3512	ขาจอ	11.3x3x70 mm.	250

บานพับถ้วย 35 มิล รุ่น Clip On
CONCEALED HINGE (IM)

- รายละเอียด
 - วัสดุคืบ : เหล็ก
 - องศาเปิด 110 องศา
 - ขนาดถ้วย 35 มม.
 - ระยะเจาะถ้วย 11.3 มม.
- Product Description
 - Material : Steel
 - Opening angle 110 degree.
 - 35 mm. cup
 - Drilling depth for hinge cup 11.3 mm.



ITEM NO	TYPE	DIMENSION (TxLxH)	PACKING
MS-016	ขาตรง	11.3x3x75 mm.	250
MS-017	ขากลาง	11.3x3x75 mm.	250
MS-018	ขาจอ	11.3x3x75 mm.	250

บานพับถ้วย 35 มิล รุ่น Slide On Soft Close

CONCEALED HINGE (IM)



• รายละเอียด

วัสดุคืบ : เหล็ก

- องศาเปิด 100 องศา
- ขนาดถ้วย 35 มม.
- ระยะเจาะถ้วย 11.3 มม.

• Product Description

Material : Steel

- Opening angle 100 degree.
- 35 mm. cup
- Drilling depth for hinge cup 11.3 mm.



แถมฝาปิดสลักรูในชุด

ITEM NO	TYPE	DIMENSION (TxLxH)	PACKING
C-3209	ชาตตรง	11.3x3x75 mm.	250
C-3208	ซากกลาง	11.3x3x75 mm.	250
C-3207	ซากอ	11.3x3x75 mm.	250

บานพับถ้วย 35 มิล รุ่น Clip On Soft Close

CONCEALED HINGE (IM)



• รายละเอียด

วัสดุคืบ : เหล็ก

- องศาเปิด 100 องศา
- ขนาดถ้วย 35 มม.
- ระยะเจาะถ้วย 11.3 มม.

• Product Description

Material : Steel

- Opening angle 100 degree.
- 35 mm. cup
- Drilling depth for hinge cup 11.3 mm.



ITEM NO	TYPE	DIMENSION (TxLxH)	PACKING
MS-010	ชาตตรง	11.3x3x75 mm.	250
MS-011	ซากกลาง	11.3x3x75 mm.	250
MS-012	ซากอ	11.3x3x75 mm.	250

บานพับถ้วย 35 มิล รุ่น 3D Clip On Soft Close

CONCEALED HINGE (IM)



• รายละเอียด

วัสดุคืบ : เหล็ก

- องศาเปิด 100 องศา
- ขนาดถ้วย 35 มม.
- ระยะเจาะถ้วย 12 มม.

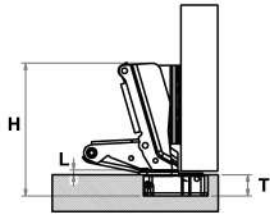
• Product Description

Material : Steel

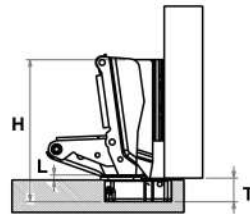
- Opening angle 100 degree.
- 35 mm. cup
- Drilling depth for hinge cup 12 mm.



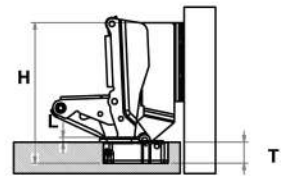
ITEM NO	TYPE	DIMENSION (TxLxH)	PACKING
C-3719	ชาตตรง	12x2.5x80 mm.	250
C-3718	ซากกลาง	12x2.5x80 mm.	250
C-3717	ซากอ	12x2.5x80 mm.	250



Full Overlay Mounting
ชาตตรง



Half Overlay Mounting
ชากกลาง



Inset Mounting
ชางอ

บานพับถ้วย 35 มิล รุ่น Clip On Soft Close เปิด 165°
CONCEALED HINGE (IM) **SOFT-CLOSE**

- รายละเอียด
 - วัสดุคืบ : เหล็ก
 - องศาเปิด 165 องศา
 - ขนาดถ้วย 35 มม.
 - ระยะเจาะถ้วย 11.3 มม.
- Product Description
 - Material : Steel
 - Opening angle 165 degree.
 - 35 mm. cup
 - Drilling depth for hinge cup 11.3 mm.



ITEM NO	TYPE	DIMENSION (TxLxH)	PACKING
MS-019	ชาตตรง	11.3x3x70 mm.	250
MS-020	ชากกลาง	11.3x3x70 mm.	250
MS-021	ชางอ	11.3x3x70 mm.	250

บานพับถ้วย 35 มิล รุ่น Stainless Clip On Soft Close
CONCEALED HINGE (IM) **SOFT-CLOSE** **STAINLESS**

- รายละเอียด
 - วัสดุคืบ : สแตนเลส
 - องศาเปิด 100 องศา
 - ขนาดถ้วย 35 มม.
 - ระยะเจาะถ้วย 11.3 มม.
- Product Description
 - Material : Stainless
 - Opening angle 100 degree.
 - 35 mm. cup
 - Drilling depth for hinge cup 11.3 mm.



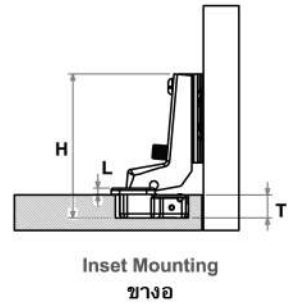
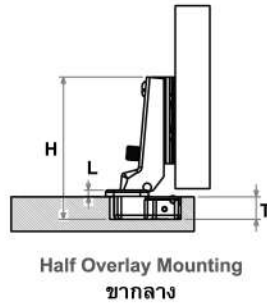
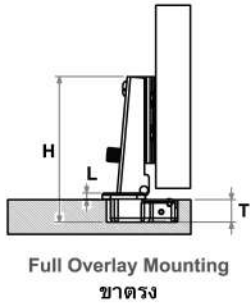
ITEM NO	TYPE	DIMENSION (TxLxH)	PACKING
C-3819	ชาตตรง	11.3x3x83 mm.	200
C-3818	ชากกลาง	11.3x3x83 mm.	200
C-3817	ชางอ	11.3x3x83 mm.	200

บานพับถ้วย 40 มิล รุ่น Clip On Soft Close
CONCEALED HINGE (IM) **SOFT-CLOSE**

- รายละเอียด
 - วัสดุคืบ : เหล็ก
 - องศาเปิด 110 องศา
 - ขนาดถ้วย 40 มม.
 - ระยะเจาะถ้วย 12 มม.
- Product Description
 - Material : Steel
 - Opening angle 110 degree.
 - 40 mm. cup
 - Drilling depth for hinge cup 12 mm.



ITEM NO	TYPE	DIMENSION (TxL)	PACKING
C-4001	ชาตตรง	12x2.5 mm.	100
C-4002	ชากกลาง	12x2.5 mm.	100
C-4003	ชางอ	12x2.5 mm.	100



บานพับถ้วยกระจก 26 มิล
CONCEALED HINGE (IM)

● รายละเอียด

- วัสดุคืบ : เหล็ก
- องศาเบ็ด 95 องศา
- ขนาดถ้วย 26 มม.
- ระยะเจาะถ้วย 11.3 มม. (T)
- สําหรับความหนาบาน 4-6 มม.

● Product Description

- Material : Steel
- Opening angle 95 degree.
- 26 mm. cup
- Drilling depth for hinge cup 11.3 mm. (T)
- For door thickness 4.6 mm.



ฝาปิดบานพับถ้วยกระจก 26 มิล

ITEM NO	FINISH	SHAPE
GCO-01G	Gold (G)	O-Shape
GCO-01CR	Chromium (CR)	O-Shape
GCO-02G	Gold (G)	D-Shape
GCO-02CR	Chromium (CR)	D-Shape

ITEM NO	TYPE	PACKING
C-15A250	ชาตฺรง	250
C-15B250	ชากลาง	250
C-15C250	ชางอ	250

* ฝาปิดจําหนายแยกไมรวมอยู่ในชุดบานพับถ้วยกระจก

บานพับถ้วยกระจก 26 มิล รุ่น Soft Close
CONCEALED HINGE (IM)



● รายละเอียด

- วัสดุคืบ : เหล็ก
- องศาเบ็ด 95 องศา
- ขนาดถ้วย 26 มม.
- ระยะเจาะถ้วย 11.3 มม. (T)
- สําหรับความหนาบาน 4-6 มม.
- พร้อระบบบิตน้มน้ที่แขนบานพับ

● Product Description

- Material : Steel
- Opening angle 95 degree.
- 26 mm. cup
- Drilling depth for hinge cup 11.3 mm. (T)
- For door thickness 4-6 mm.
- Integrate soft close in the hinge arm.



ฝาปิดบานพับถ้วยกระจก 26 มิล

ITEM NO	FINISH	SHAPE
GCO-01G	Gold(G)	O-Shape
GCO-01CR	Chromium(CR)	O-Shape
GCO-02G	Gold(G)	D-Shape
GCO-02CR	Chromium(CR)	D-Shape

ITEM NO	TYPE	PACKING
C-4129	ชาตฺรง	250
C-4128	ชางอ	250

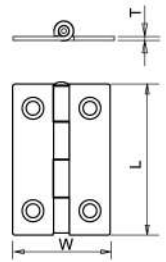
* ฝาปิดจําหนายแยกไมรวมอยู่ในชุดบานพับถ้วยกระจก



บานพับเหล็ก รุ่นบาง
STEEL HINGE (PA)

Material : Steel
Colour : Yellow Zinc Plate (YZP), Antique Copper (AC)

ITEM NO	SIZE (INCH)	DIM (WxLxT)	PACKING
SH-100	1"	25.4x20x0.8 mm.	1000x3
SH-112	1-1/2"	38x25x1 mm.	1000x3
SH-200	2"	50x30x1 mm.	1000x3
SH-212	2-1/2"	63.5x34.5x1 mm.	1000x3
SH-300	3"	76x42x1.1 mm.	1000x3



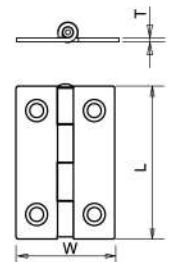
สีอื่นเป็นสีสั่งทำ มีจำนวน (1000) และเวลา (15)



บานพับเหล็ก รุ่นหนา
STEEL HINGE (PA)

Material : Steel
Colour : Yellow Zinc Plate (YZP), White Zinc Plate (WZP)

ITEM NO	SIZE (INCH)	DIM (WxLxT)	PACKING
ST-100	1"	26x28x1 mm.	500x4
ST-200	2"	51x33.5x1 mm.	250x3
ST-212	2-1/2"	64x35x1.6 mm.	150x3
ST-300	3"	76x49x1.6 mm.	150x3



สีอื่นเป็นสีสั่งทำ มีจำนวน (1000) และเวลา (15)

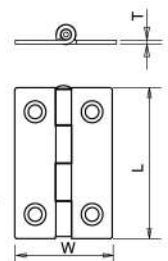


บานพับสแตนเลส
STAINLESS STEEL HINGE (IM)

Material : Stainless Steel

ITEM NO	SIZE (INCH)	DIM (WxLxT)	PACKING
SSH-100	1"		1000x3
SSH-112	1-1/2"		1000x2
SSH-200	2"	50.8x38x1.1 mm.	500x2
SSH-212	2-1/2"	63.5x44.5x1.2 mm.	250x3
SSH-300	3"	76.2x50.8x1.5 mm.	150x3
SSH-312	3-1/2"	90x57.2x1.5 mm.	250x3
SSH-4320-4B	4"	101.6x76x2 mm.	150x3

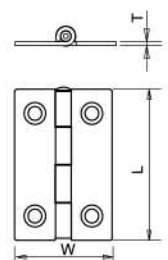
PA
IM
IM
IM
IM
IM



บานพับสแตนเลส ระบบลูกปืน
STAINLESS STEEL HINGE (IM)

Material : Stainless Steel

ITEM NO	SIZE (INCH)	DIM (WxLxT)	PACKING
SSH-4320-4	4"	4x3x2.0-4 mm.	1000x3
SSH-4325-4	4"	4x3x2.5-4 mm.	1000x2
SSH-4425-4	4"	4x4x2.5-4 mm.	500x2
SSH-5353-4	5"	5x3.5x2.5-4 mm.	250x3

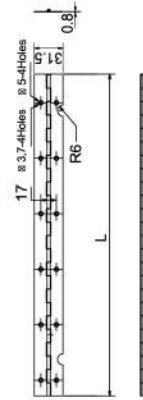




บานพับเปียโนเหล็กม้วน 25 เมตร
PIANO HINGE (PA)

Material : Steel
Finish : Nickel (NI), Brass (BA)
Width : 32 mm.
Hole Distance : 60 mm.

ITEM NO	LENGTH	PACKING
PS-250	25 M.	



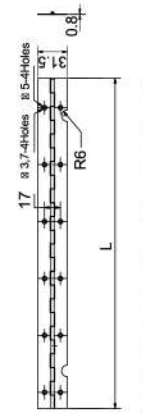
D



บานพับเปียโนเหล็กม้วน 3.5 เมตร
PIANO HINGE (PA)

Material : Steel
Finish : Nickel (NI), Brass (BA)
Width : 32 mm.
Hole Distance : 60 mm.

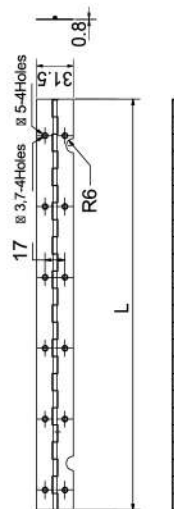
ITEM NO	LENGTH	PACKING
PS-35	3.5 M.	



บานพับเปียโนสแตนเลส 1.2 เมตร
PIANO HINGE (PA)

Material : Stainless
Finish : Stainless
Width : 32 mm., 38 mm.
Hole Distance : 60 mm.

ITEM NO	LENGTH	PACKING
PSS-12-32	1.2 M.	
PSS-12-38	1.2 M.	

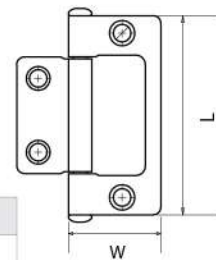




บานพับเชื่อม
FLUS HINGE (PA)

Material : Steel
Colour : Brass (BA), Antique copper (AC)

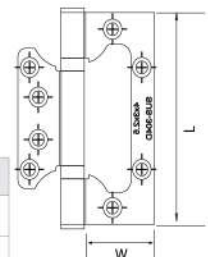
ITEM NO	SIZE (INCH)	DIM (WxLxT)	PACKING
BH-222	2"	23x50x1.3 mm.	100x12
BH-2212	2-1/2"	25x64x1.3 mm.	250x2
BH-223	3"	28x76x1.6 mm.	100



บานพับเชื่อมสแตนเลส
FLUS HINGE (IM)

Material : Stainless Steel

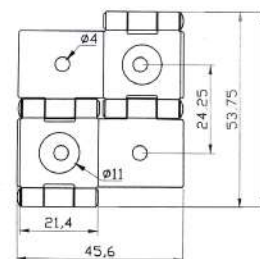
ITEM NO	SIZE (INCH)	DIM (WxLxT)	PACKING
BHSL-1530	3"	31.80x75x1.5 mm.	100x12
BHSL-2040	4"	48x100x2.0 mm.	250x2



บานพับสองทาง
360 DEGREE HINGE (PA)

Material : Steel
Colour : Yellow Zinc Plate (YZP), Antique Copper (AC)
การใช้งาน : ใช้ติดตั้งฉากกัน ที่ต้องเปิดได้ 2 ทาง เช่น มู่ลี่ผ้าม่าน, ฉากกันต่างๆ

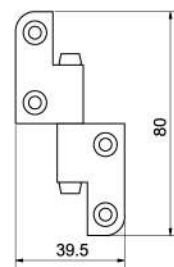
ITEM NO	DIA-AXL	DIA-BXL	PACKING
EH-10	30x45x5.5 mm.	5.5 mm.	250x2



บานพับถอดได้แบบผีเสื้อ
BUTT BUTTERFLY HINGES (PA)

Material : Steel
Colour : Yellow Zinc Plate (YZP), Nickel (NI)
Highlights : ถอดได้ มีทั้งแบบติดด้านซ้าย และขวา

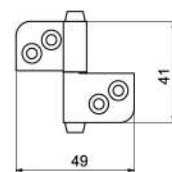
ITEM NO	DIM (WxLxT)	CORE SIZE	PACKING
BH-11R	25x40x1.8 mm.	8 mm.	250x2
BH-11L	25x40x1.8 mm.	8 mm.	250x2



บานพับถอดได้แบบสี่เหลี่ยม
BUTT HINGES (PA)

Material : Steel
Colour : Yellow Zinc Plate (YZP), Nickel (NI)
Highlights : ถอดได้ มีทั้งแบบติดด้านซ้าย และขวา

ITEM NO	DIM (WxLxT)	CORE SIZE	PACKING
BH-20R	30x42x1.6 mm.	8 mm.	250x2
BH-20L	30x42x1.6 mm.	8 mm.	250x2

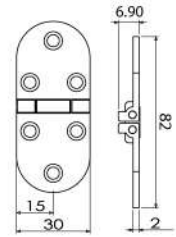




บานพับจักร เหล็ก
TABLE HINGE (PA)

Material : Steel
Finish : Yellow Zinc Plate(YZP), White Zinc Plate(WZP)
Antique Copper (AC)

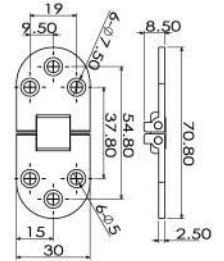
ITEM NO	SIZE	PACKING
BH-40	30 x 82 x 2 mm.	250x2



บานพับจักร ซิงค์อัลลอย
TABLE HINGE (PA)

Material : Zinc Alloy
Finish : Yellow Zinc Plate(YZP), White Zinc Plate(WZP)
Antique Copper (AC)

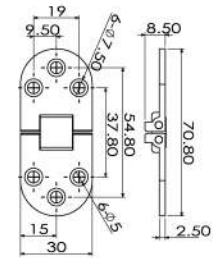
ITEM NO	SIZE	PACKING
BZ-40	30 x 80 x 2 mm.	200x2



บานพับจักร ทองเหลือง
TABLE HINGE (IM)

Material : Brass
Finish : Antique Brass (AB), Brass (BA)
Antique Copper (AC)

ITEM NO	SIZE	PACKING
BBA-40	30 x 80 x 2 mm.	200x2



*งานสั่งผลิต ขึ้นต่ำ 1000 ระยะเวลา 45 วัน

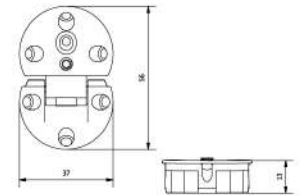


บานพับแบบเปิดลง รุ่นใหญ่แบบถอดได้
FLAP HINGE (IM)

Material : Zinc Alloy
Finish : Nickel(NI)
Feature : Hinge would be seperated when until the screw, easy for the installation.

การใช้งาน : คลายสกรูออก บานพับจะแยกออกจากกันทำให้สะดวกเวลาติดตั้ง

ITEM NO	SIZE	HEIGHT	PACKING
FH-20	37 x 27 mm.	13 mm.	50x10



บานพับซ่อนแบบกลม
ROUND INVISIBLE HINGE (IM)

Material : Brass
Finish : Brass (BA)
Feature : Install by insert invisible hinge to the panel.
The door can open up to 180 degree.

การใช้งาน : ติดตั้งโดยฝังด้านสันขอบบานไม้ เพื่อจะใช้เปิดบานได้ถึง 180 องศา

ITEM NO	SIZE	PACKING
C-10	10 mm.	500x2
C-12	12 mm.	500x2
C-14	14 mm.	500x2
C-16	16 mm.	500x2



บานพับกรอบรูป หรือ กล่องจิ๋วเวลรี่
HINGE (PA)

Material : Steel
Feature : Suitable for picture frame and small work
การใช้งาน : สำหรับงานกรอบรูป หรือ งานขนาดเล็ก



PICTURE	DRAWING	ITEM NO	SIZE	FINISH	PACKING
		FA-001	13 x 38 x 0.5 mm.	Black (B) Nickel (NI) Gold (G)	
		FA-002	24 x 38 x 0.6 mm.	Black (B) Nickel (NI) Gold (G)	
		FA-003	28.5 x 38 x 0.6 mm.	Black (B) Gold (G)	
		FA-004	30 x 25 x 0.6 mm.	Black (B) Gold (G)	
		FA-005	21 x 25.5 x 0.6 mm.	Black (B) Gold (G)	
		FA-006	31 x 23 x 0.6 mm.	Black (B) Gold (G)	
		FA-007	24 x 19 x 0.6 mm.	Black (B) Gold (G)	

D

**PATENTED
PRODUCT**

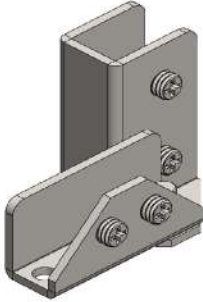
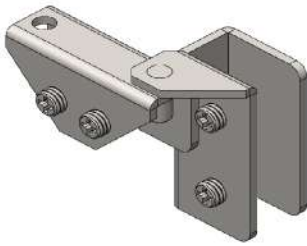
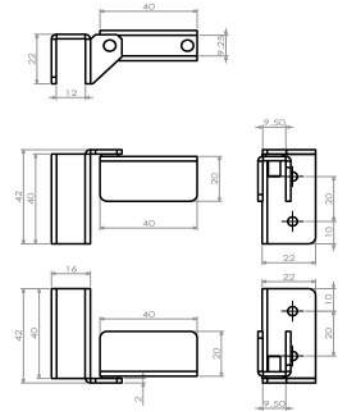
**บานพับกระจกสำหรับตู้กระจก
GLASS HINGE (PA)**

เป็นบานพับสำหรับงานตู้ที่เป็นกระจก และบานเปิดกระจก ติดตั้งโดยยึดขอบตู้เป็นจุดยึดตัวบานพับ ขอบตู้กระจกหนา 8 มิล ตัวบานเปิดหนา 6.5 มิล (1/4") โดยใช้สกรูที่ปลายหัวมีพีวีซีนิมียึดบานกระจก ให้แน่นทั้งสองข้าง สามารถใช้ได้ทั้งด้านบน และด้านล่าง

Hinge for glass cabinet with glass door. for installation, Fix the hinge to the side corner. Glass box thickness is 8 mm. and Glass door is 6.5 mm. (1/4"). PVC covered screws are use for fixing both side of the cabinet. Can use on both upper and lower part.

Material : Steel
Finish : Chromium (CR)
Dimension : 20 x 40 mm.
Glass : 8-10 mm.
Door : 6-8 mm.
Feature : To attach glass door for glass cabinet
การใช้งาน : ใช้ยึดบานกระจกสำหรับตู้กระจก

ITEM NO	SIZE	PACKING
GHG-2040	20 x 40 mm.	
GHZ-2426	24 x 26 mm.	



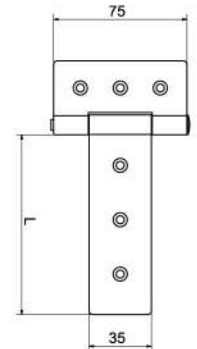
D

**NEW
PRODUCT**

**บานพับก้านยาวสำหรับบานกว้าง
LONG HINGE (PA)**

Material : Steel
Finish : Yellow Zinc Plate (YZP)
Feature : Suitable for long door cabinet
การใช้งาน : สำหรับติดตั้งบานตู้ที่มีขนาดยาว

ITEM NO	SIZE	PACKING
BH-7540	4"	
BH-7550	5"	
BH-7560	6"	

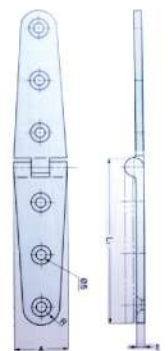


**NEW
PRODUCT**

**บานพับยาว
LONG HINGE (PA)**

Material : Steel
Finish : Yellow Zinc Plate (YZP)
Feature : Suitable for wide opening cabinet. The long sleeve hinge would fit and help support the wide cabinet
การใช้งาน : เป็นบานพับสำหรับงานที่บานเปิดกว้าง เพราะจะได้มีแกนยึดบานและยกบานมากขึ้น

ITEM NO	SIZE	PACKING
LH-2550	25 x 50 x 2.5 mm.	
LHST-3040	42 x 100 x 1.5 mm.	
LHST-3050	42 x 125 x 1.5 mm.	
LHST-3060	42 x 150 x 1.5 mm.	





บานพับกระจกพลาสติก
PLASTIC GLASS HINGE (PA)

Material : Plastic PP
Finish : Black(B), Gray(GR), Brown(BR), Beach(BE)
Glass Thickness : 6 mm.

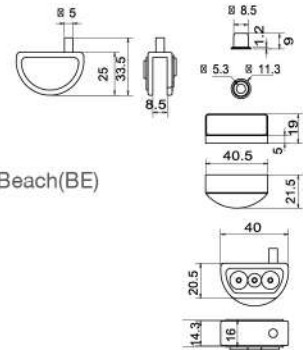
ITEM NO	SIZE	PACKING
GHP-1540	20 x 40 mm.	50 x 4



บานพับกระจกพลาสติก
PLASTIC GLASS HINGE (PA)

Material : Plastic PP
Finish : Black(B), Gray(GR), Brown(BR), Beach(BE)
Glass Thickness : 6 mm.

ITEM NO	SIZE	PACKING
GHP-2540	25 x 40 mm.	50 x 4



บานพับกระจกเหล็ก
GLASS HINGE (PA)

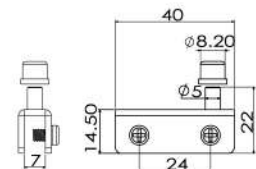
Material : Steel
Size : 15x40 mm.
Glass Thickness : 4-6 mm.

ITEM NO	SIZE	PACKING
GH-1540	15 x 40 mm.	50 x 3



บานพับกระจกสแตนเลส
STAINLESS GLASS HINGE (PA)

Material : Stainless Steel
Glass Thickness : 4-6 mm.



ITEM NO	SIZE	GLASS THICKNESS	PACKING
GHSS-1540	15 x 40 mm.	4-6 mm.	50 x 2
GHSS-2040	20 x 40 mm.	4-6 mm.	50 x 2
GHSS-2552	20 x 52 mm.	6-9 mm.	50 x 2
GHSS-3270	32 x 70 mm.	9-12 mm.	50 x 2



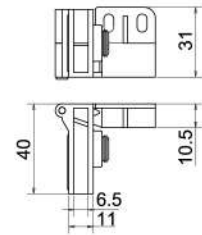
D

บานพับกระจกขาหนีบ ซิงค์อัลลอย รุ่นสี่เหลี่ยม
GLASS HINGE WITH ZINC ALLOY (PA)



Material : Zinc Alloy
 Finish : Chrome (CR)
 Glass Thickness : 4-6 mm.
 ระบบ : ปิดล็อกด้วยระบบสปริงล๊อค

ITEM NO	SIZE	PACKING
GHA-10CR	30 x 40 mm.	50 x 1

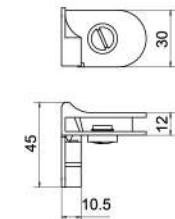


บานพับกระจกขาหนีบ ซิงค์อัลลอย รุ่นดีเซฟ
GLASS HINGE WITH ZINC ALLOY (PA)



Material : Zinc Alloy
 Finish : Chrome (CR)
 Glass Thickness : 4-6 mm.
 ระบบ : ปิดล็อกด้วยระบบสปริงล๊อค

ITEM NO	SIZE	PACKING
GHR-10CR	30 x 45 mm.	50 x 1

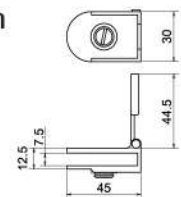


บานพับกระจกขาหนีบ บานกลางสำหรับบานกระจก
GLASS HINGE WITH ZINC ALLOY (PA)



Material : Zinc Alloy
 Finish : Chrome(CR)
 Glass Thickness : 4-6 mm.
 ระบบ : ปิดล็อกธรรมดาแบบไม่มีสปริงล๊อคติดตั้งกลางบานสำหรับกระจกสูง

ITEM NO	SIZE	PACKING
GHC-10CR	30 x 45 mm.	50 x 1



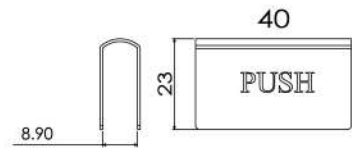


D



มือจับกระจก รุ่น ก.ไก่
GLASS HINGE (PA)

Material : Stainless Steel (SUS304)
Glass Thickness : 6 mm.



ITEM NO	SIZE	FINISH	PACKING
GHSS-40	25 x 40 mm.	Stainless (ss)	100x6
GHSS-40B	25 x 40 mm.	Black EDP(B)	100x6



มือจับกระจก รุ่น ข.ไข่
GLASS HINGE (PA)

Material : Stainless Steel (SUS304)
Glass Thickness : 4-6 mm.

ITEM NO	SIZE	FINISH	PACKING
GHSS-50	20 x 40 mm.	Stainless (ss)	50x8
GHSS-50B	20 x 40 mm.	Black EDP(B)	50x8



มือจับกระจก ขาหนีบ รุ่น ซิงค์ อัลลอย
GLASS HINGE (PA)

Material : Zinc Alloy
Glass Thickness : 4-6 mm.

ITEM NO	SIZE	FINISH	PACKING
GHH-CR	30 x 45 mm.	Chrome (CR)	50x2

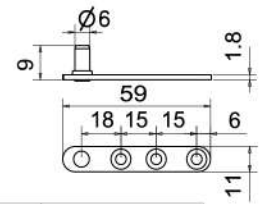


STAINLESS

บานพับซ่อนถอดได้ สแตนเลส ขนาดเล็ก

PIVOT HINGE WITH IDENTICAL FLANGES STAINLESS (IM)

Material : Stainless Steel
 มุมเปิด : 120 องศา
 Feature : Suitable for installation cabinet which need to conceal hinges.
 การใช้งาน : ติดตั้งบานเปิด แบบซ่อนไม่ให้เห็นบานพับ



ITEM NO	SIZE	1 SET / บาน	PACKING
PISS-10	11 x 59 x 1.8 mm.	ตัวผู้ 2 ตัว, ตัวเมีย 2 ตัว	4

D

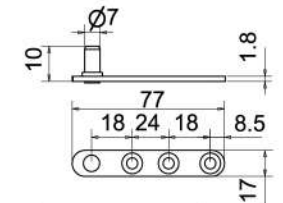


STAINLESS

บานพับซ่อนถอดได้ สแตนเลส ขนาดกลาง

PIVOT HINGE WITH IDENTICAL FLANGES STAINLESS (IM)

Material : Stainless Steel
 มุมเปิด : 120 องศา
 Feature : Suitable for installation cabinet which need to conceal hinges.
 การใช้งาน : ติดตั้งบานเปิด แบบซ่อนไม่ให้เห็นบานพับ



ITEM NO	SIZE	1 SET / บาน	PACKING
PISS-15	17 x 77 x 1.8 mm.	ตัวผู้ 2 ตัว, ตัวเมีย 2 ตัว	4

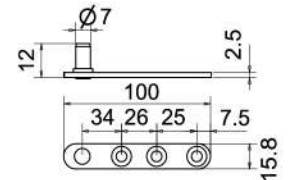


STAINLESS

บานพับซ่อนถอดได้ สแตนเลส ขนาดใหญ่

PIVOT HINGE WITH IDENTICAL FLANGES STAINLESS (IM)

Material : Stainless Steel
 มุมเปิด : 120 องศา
 Feature : Suitable for installation cabinet which need to conceal hinges.
 การใช้งาน : ติดตั้งบานเปิด แบบซ่อนไม่ให้เห็นบานพับ



ITEM NO	SIZE	1 SET / บาน	PACKING
PISS-20	15.8 x 100 x 2.5 mm.	ตัวผู้ 2 ตัว, ตัวเมีย 2 ตัว	4

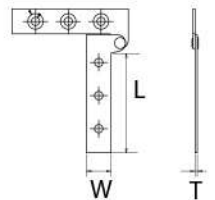


STAINLESS

บานพับซ่อนถอดได้ สแตนเลส

PIVOT HINGE WITH IDENTICAL FLANGES STAINLESS (IM)

Material : Stainless Steel
 มุมเปิด : 180 องศา
 Feature : Suitable for installation cabinet which need to conceal hinges.
 การใช้งาน : ติดตั้งบานเปิด แบบซ่อนไม่ให้เห็นบานพับ



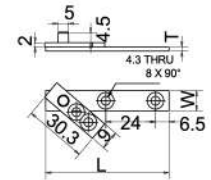
ITEM NO	SIZE (WxLxT)	1 SET / บาน	PACKING
PISS-1364	13.5 x 54 x 1.2 mm.	ตัวผู้ 2 ตัว, ตัวเมีย 2 ตัว	4
PISS-13100	16 x 83 x 1.2 mm.	ตัวผู้ 2 ตัว, ตัวเมีย 2 ตัว	4



ขนาดเล็ก

บานพับซ่อนถอดได้ แบบเล็ก
PIVOT HINGE WITH IDENTICAL FLANGES (PA)

Material : Steel
 Finish : White Zinc Plate (WZP)
 มุมเปิด : 120 องศา
 Feature : Suitable for installation cabinet which need to conceal hinges. Proper for inset mounting.
 การใช้งาน : ติดตั้งบานเปิด แบบซ่อนไม่ให้เห็นบานพับ



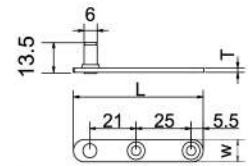
ITEM NO	SIZE (WxLxT)	1 SET / บาน	PACKING
PH-110	9.7 x 59.5 x 2 mm.	ตัวผู้ 2 ตัว, ตัวเมีย 2 ตัว	4



ขนาดกลาง

บานพับซ่อนถอดได้ แบบกลาง
PIVOT HINGE WITH IDENTICAL FLANGES (PA)

Material : Steel
 Finish : White Zinc Plate (WZP)
 มุมเปิด : 120 องศา
 Feature : Suitable for installation cabinet which need to conceal hinges. Proper for inset mounting.
 การใช้งาน : ติดตั้งบานเปิด แบบซ่อนไม่ให้เห็นบานพับ



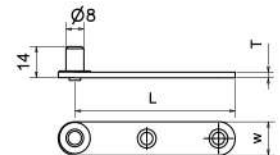
ITEM NO	SIZE (WxLxT)	1 SET / บาน	PACKING
PIS-10	10 x 59 x 2 mm.	ตัวผู้ 2 ตัว, ตัวเมีย 2 ตัว	4



ขนาดใหญ่

บานพับซ่อนถอดได้ แบบใหญ่
PIVOT HINGE WITH IDENTICAL FLANGES (PA)

Material : Steel
 Finish : White Zinc Plate (WZP)
 มุมเปิด : 120 องศา
 Feature : Suitable for installation cabinet which need to conceal hinges. Proper for inset mounting.
 การใช้งาน : ติดตั้งบานเปิด แบบซ่อนไม่ให้เห็นบานพับ

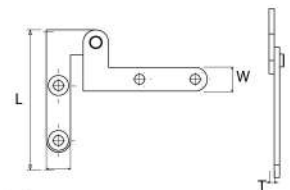


ITEM NO	SIZE (WxLxT)	1 SET / บาน	PACKING
PIS-15	15 x 72.5 x 2.5 mm.	ตัวผู้ 2 ตัว, ตัวเมีย 2 ตัว	4



บานพับจุดหมุนแบบตรง
CORNER PIVOT HINGE STRAIGHT (PA)

Material : Steel
 Finish : White Zinc Plate(WZP)
 มุมเปิด : 120 องศา
 Feature : Suitable for installation cabinet which need to conceal hinges. Proper for inset mounting.
 การใช้งาน : ติดตั้งบานเปิด แบบซ่อนไม่ให้เห็นบานพับ และนิยมใช้กับบานในขอบ

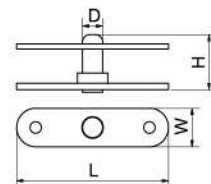


ITEM NO	SIZE (WxLxT)	PACKING
PIS-1050	9.5 x 50 x 2 mm.	100x5
PIS-1262	12 x 62 x 2 mm.	100x3
PIS-16100	16 x 100 x 2.5 mm.	150x3



บานพับจุดหมุนตรงกลาง
CORNER PIVOT HINGE (IM)

Material : Stainless Steel
 มุมเปิด : 120 องศา
 Feature : Suitable for installation cabinet which need to conceal hinges. Proper for inset mounting.
 การใช้งาน : ติดตั้งบานเปิด แบบซ่อนไม่ให้เห็นบานพับ และนิยมใช้กับบานในขอบ



ITEM NO	SIZE (WxLxT)	PACKING
PISS-1558	15 x 58 x 1.6 mm.	

D



บานพับจุดหมุนสแตนเลส ขอบเหลี่ยม
CORNER PIVOT HINGE (IM)

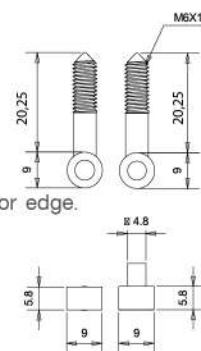
Material : Stainless Steel
 Feature : Fix to upward-downward center of the door. For swivel door
 การใช้งาน : สำหรับยึดบริเวณจุดกลาง บน-ล่าง ของบานหมุน

ITEM NO	SIZE	DIA	PACKING
PISS-1875	∅13.5 x 15 mm.	เล็ก	
PISS-2095	∅14 x 15 mm.	กลาง	
PISS-25100	∅18 x 15 mm.	ใหญ่	



บานพับเดือยฝรั่ง
PIVOT HINGE (PA)

Material : Stainless Steel
 Finish : E.D.P. Black (B)
 Feature : After drilling, insert pivot hinge to faced door and door edge.
 การใช้งาน : เจาะรูแล้ว ตอกก้านเข้าไปหน้าบานและขอบบาน

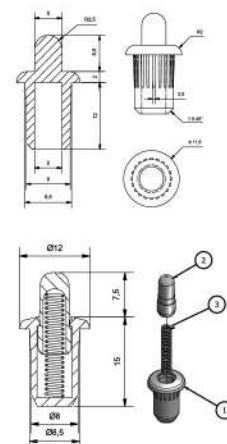


ITEM NO	SIZE	PACKING
HTZ-1020	20 mm.	1000x10
HTZ-1025	25 mm.	1000x10



บานพับแบบเดือยหมุน
PIVOT HINGE (PA)

Material : Stainless Steel
 Finish : Black (B)
 Wood Hole : 8 x 15 mm.
 Feature : Installation of small cabinet.
 There are spring dowel and fixed dowel
 การใช้งาน : ติดตั้งบานตู้ขนาดเล็ก มีแบบเดือยสปริงและแบบเดือยตาย

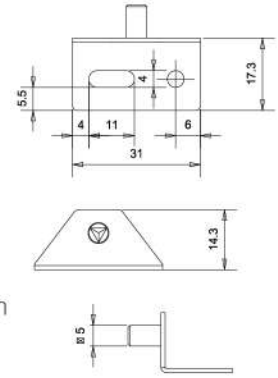


ITEM NO	SIZE	TYPE	PACKING
PIH-11	5 x 8 mm.	เดือยสปริง	1000x10
PIH-12	5 x 8 mm.	เดือยตาย	1000x10



**บานพับแบบฉากหมุน
PIVOT HINGE (PA)**

Material : Steel
 Finish : Yellow Zinc Plate (YZP)
 Feature : Installation of small cabinet. There are ring support model and normal model
 การใช้งาน : ใช้เป็นบานพับสำหรับบานขนาดเล็กในขอบ มี 2 รุ่น คือ รุ่นมีแหวนรอง และ รุ่นธรรมดา



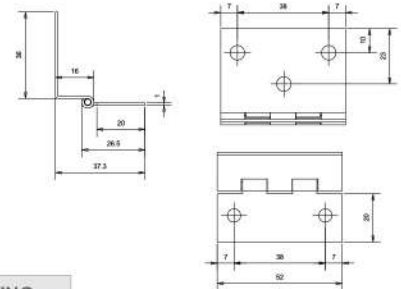
ITEM NO	TYPE	PACKING
WH-70	เดือยสปริง	500x3
WH-70R	เดือยตาย	500x3

*งานสั่งผลิต มีจำนวนขั้นต่ำ (2000) ระยะเวลา (15)



**บานพับคาบิเนท รุ่น 610
CABINET HINGE (PA)**

Material : Steel
 Finish : Yellow Zinc Plate (YZP),
 Nickel (NI)
 Door Thickness : 20 mm.
 Wood Thickness : 24 mm
 Type : ทับขอบ



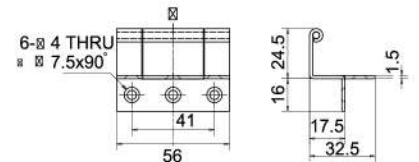
ITEM NO	LENGTH	PACKING
SH-610	53 mm.	100x2

*งานสั่งผลิตมีจำนวนขั้นต่ำ (1,000) ระยะเวลา (15)



**บานพับคาบิเนท รุ่น 620
CABINET HINGE (PA)**

Material : Steel
 Finish : Yellow Zinc Plate (YZP),
 Nickel (NI)
 Door Thickness : 16 mm.
 Wood Thickness : 18 mm
 Type : ทับขอบ



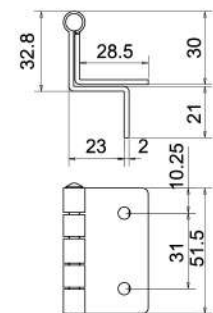
ITEM NO	LENGTH	PACKING
SH-620	50 mm.	100x2

*งานสั่งผลิตมีจำนวนขั้นต่ำ (1000) ระยะเวลา (15)



**บานพับคาบิเนท รุ่น
CABINET HINGE (PA)**

Material : Steel
 Finish : Yellow Zinc Plate (YZP)
 Door Thickness : 16 mm.
 Wood Thickness : 18 mm
 Type : ทับขอบ



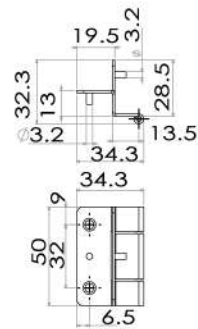
ITEM NO	LENGTH	PACKING
SH-630	51 mm.	30x4

*งานสั่งผลิตมีจำนวนขั้นต่ำ (1000) ระยะเวลา (15)



บานพับคานบิเน็ต CABINET HINGE (PA)

Material : Steel
 Finish : Yellow Zinc Plate (YZP)
 Door Thickness : 12-16 mm.
 Wood Thickness : 12-18 mm
 Type : ทับขอบ



ITEM NO	LENGTH	PACKING
SH-640	50 mm.	50x6

* งานสั่งผลิต ชั้นต่ำ (2000) ระยะเวลา (15)

D



บานพับมุ้งลวด HINGE (PA)

Material : Steel
 Finish : White Zinc Plate (WZP)
 Feature : Use with mosquito wide screen.
 การใช้งาน : ใช้เป็นบานพับบนมุ้งลวด

ITEM NO	TYPE	PACKING
WFH-876	บานประตู	50x3
WFH-877	บานหน้าต่าง	50x3



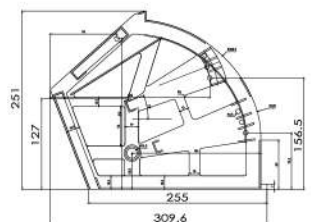
บานพับพุงหน้าบ้านโต๊ะ SUPPORT HINGE (PA)

Material : Steel
 Bracket DIA : 45 x 42 mm.
 Finish : Yellow Zinc Plate (YZP), Nickel (NI)
 Feature : Use with mosquito wide screen
 การใช้งาน : ใช้เป็นบานพับบนมุ้งลวด

ITEM NO	WALL DISTANCE	PACKING
WS-40	22 mm.	50

บานพับตู้รองเท้า PLASTIC BRACKET FOR SHOE BOX (PA)

Material : Plastic
 Color : White (W)
 Feature : Bracket for shoe box
 ส่วนประกอบ : บานพับซ้าย-ขวา 1 ชุด
 ฉากกั้นกลาง SH-102 2 ตัว/ชุด
 อุปกรณ์เดียวบานพับ SH-103 1 ชุด



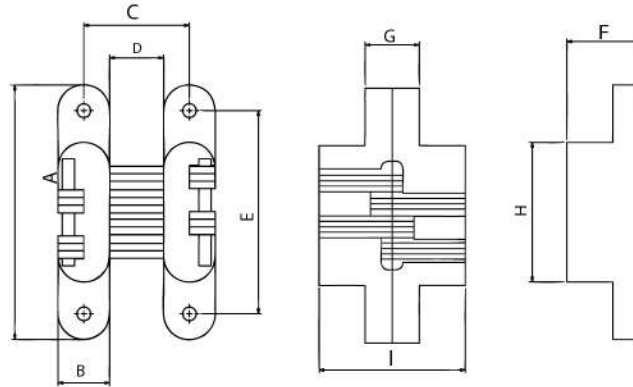
ITEM NO	DESCRIPTION SET 1	PACKING
SH-101	ขนาดเล็ก 2 ชั้น บานพับซ้าย-ขวา	1
SH-102	ฉากกั้นกลาง	1x2
SH-103	อุปกรณ์เดียวบานพับ	1

ITEM NO	DESCRIPTION SET 2	PACKING
SH-201	ขนาดใหญ่ 3 ชั้นบานพับซ้าย-ขวา	1
SH-102	ฉากกั้นกลาง	1x2
SH-103	อุปกรณ์เดียวบานพับ	1





บานพับซ่อนรูปไข่ ซิงค์อัลลอย
VICI HINGE (IM)

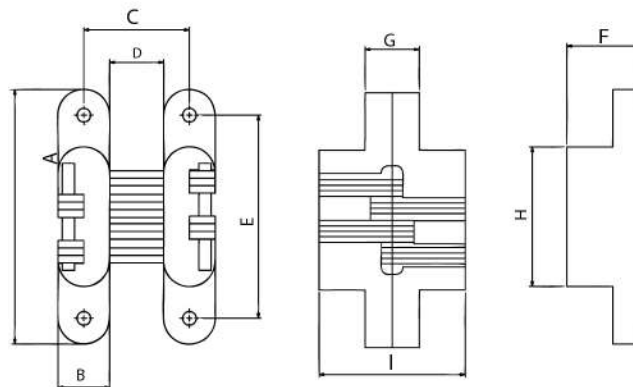


Material : Zinc Alloy
 Finish : Nickel (NI), Gold (G)
 Feature : Use as full overlay mounting and inset mounting opening to 180 degree
 การใช้งาน : ใช้เป็นบานพับสำหรับบานเปิดแบบทับขอบและในขอบ เปิดได้ 180 องศา

ITEM NO	SIZE									PACKING
	A	B	C	D	E	F	G	H	I	
BH-70	43	12	20.5	9	32	17.5	9.5	18	35.5	100x2
BH-71	62	15.5	26.5	12	47	21.5	14.5	30.5	43	50x2
BH-72	94	19	42.5	13.5	77.5	27	19.5	51.5	54	25x2



บานพับซ่อนรูปไข่ สแตนเลส
VICI HINGE STAINLESS STEEL (IM)



Material : Stainless Steel
 Feature : Use as full overlay mounting and inset mounting opening to 180 degree
 การใช้งาน : ใช้เป็นบานพับสำหรับบานเปิดแบบทับขอบและในขอบ เปิดได้ 180 องศา

ITEM NO	SIZE									PACKING
	A	B	C	D	E	F	G	H	I	
BHSS-70	43.5	12	20	9	31.5	18.5	10	18.5	37	100x2
BHSS-71	68.5	15.5	26.5	11.5	52	23	14.5	34	46	50x2



บานพับข้อศอก (รุ่นธรรมดา)

FLAP STAY HINGE (PA)

Material : Steel
 Finish : Nickel (NI), Black (B)
 Size : Width 9 mm. , Thickness 2 mm.
 1 Set : ซ้าย-ขวา (L+R)
 Feature : Hinges make 30-45 degree to horizon level
 การใช้งาน : ตัวบานพับทำมุมไว้กับแนวระดับ 30-45 องศา



ITEM NO	SIZE	PACKING
FS-20	2"	10x30
FS-30	3"	10x25
FS-40	4"	10x25
FS-50	5"	10x20
FS-60	6"	10x20

D

บานพับข้อศอก (รุ่นหนา)

FLAP STAY HINGE (PA)

Material : Steel
 Finish : Nickel (NI)
 Size : Width 12 mm. , Thickness 2.5 mm.
 1 Set : ซ้าย-ขวา (L+R)
 Feature : Hinges make 30-45 degree to horizon level
 การใช้งาน : ใช้สำหรับบานใหญ่ ตัวบานพับทำมุมไว้กับแนวระดับ 30-45 องศา

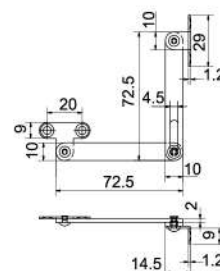


ITEM NO	SIZE	PACKING
FSS-40	4"	10x15
FSS-50	5"	10x12

บานพับข้อศอก (รุ่นมีรูสล๊อต)

FLAP STAY HINGE (PA)

Material : Steel
 Finish : Nickel (NI)
 การใช้งาน : สามารถสลับการใช้งาน ได้ทั้งด้านซ้ายและด้านขวา

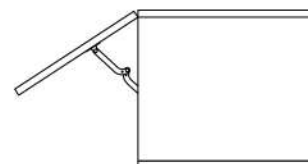


ITEM NO	SIZE	PACKING
FSU-25	2-1/2"	10x30
FSU-40	4"	10x30
FSU-50	5"	10x30

บานพับข้อศอก (รุ่นเปิดค้าง)

FLAP STAY HINGE (PA)

Material : Steel
 Finish : White Zinc Plate (WZP)
 Feature : Flap stay works for opening top panel, top panel can stay open by any angle for closing, push the hinges side in order to close can use in both left-right side.
 การใช้งาน : เป็นบานพับข้อศอกสำหรับบานเปิดขึ้นเพราะเมื่อเปิดขึ้นบานจะค้าง เวลาปิดลงต้องดันข้อศอกก่อนปิดใช้ได้ทั้งซ้าย-ขวา



ITEM NO	SIZE	PACKING
FS-425	4"	10x30

*หมายเหตุ 1 ชุด มี ซ้าย-ขวา



บานพับข้อศอกเปิดขึ้นระบบสปริงลูกเบี้ยว
SPRING TOP BOX STAY (IM)

Material : Steel
 Finish : Yellow Zinc Plate (YZP), White Zinc Plate (WZP),
 Antique Brass (AB)
 Feature : Suitable for heavy weight top box
 การใช้งาน : เป็นบานพับสำหรับเปิดขึ้นในระบบกล่องหรือบาน
 เปิดขึ้นทั่วไป



ITEM NO	TYPE	FINISH	PACKING
FS-300LAC	ซ้าย (Left)	Antique Brass (AB)	30x50
FS-300LW	ซ้าย (Left)	White Zinc Plate (WZP)	30x50
FS-300LY	ซ้าย (Left)	Yellow Zinc Plate (YZP)	30x50
FS-300RAC	ขวา (Right)	Antique Brass (AB)	30x50
FS-300RW	ขวา (Right)	White Zinc Plate (WZP)	30x50
FS-300RY	ขวา (Right)	Yellow Zinc Plate (YZP)	30x50



บานพับสำหรับเปิดขึ้นระบบเมคคานิกลูกเบี้ยว
LID STAY ENGAGED BY MECHANIC SUPPORT (IM)



FS-YS-311

FS-YS-312



Material : Zinc Alloy , Steel
 Finish : Nickel (NI)
 Feature : By mechanic support, adjustable flap stay angle Adjustable braking effect.
 การใช้งาน : ใช้ระบบลูกเบี้ยว และ ความฝืด เพื่อให้บานค้างเวลาเปิด
 สามารถปรับบานให้ฝืดมากน้อยได้

ITEM NO	PACKING
FS-YS-311	2 Pcs./Set
FS-YS-312	2 Pcs./Set

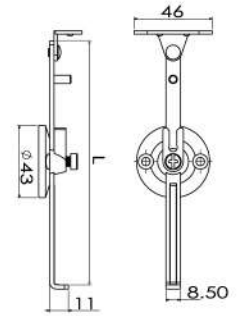
*1 Set : ซ้าย-ขวา (L+R)



บานพับแบบเปิดลงที่สามารถปรับได้

LID ADJUSTABLE FRICTION SUPPORT (PA)

Material : Steel , Plastic
 Finish : Nickel (NI)
 Color : White (W), Black (B), Brown (BR)
 1 Set : 1 Pcs.
 Feature : Adjustable flap stay
 การใช้งาน : ใช้ติดตั้งบานเปิดลง และสามารถปรับความสืดได้



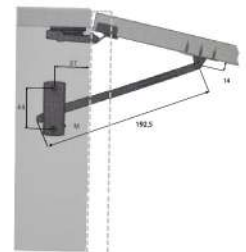
ITEM NO	SIZE	PACKING
C892-6	6"	10x25
C892-8	8"	10x20
C892-10	10"	10x15



บานพับแบบเปิดขึ้นระบบเดือยล๊อค

DOUBLE ACTION TOP BOX STAY HINGE (PA)

Material : Steel
 Finish : Nickel (NI)
 Color : White (W), Black (B), Brown (BR)
 1 Set : ซ้าย-ขวา (L+R)
 Feature : For light weight wooden flap, hold lid in position for closing, pull up and close.
 การใช้งาน : ใช้ติดตั้งสำหรับบานเปิดขนาดเล็กที่ต้องการบานเปิดขึ้นแบบค้าง เมื่อจะปิดก็ยกขึ้นแล้วปิดลง



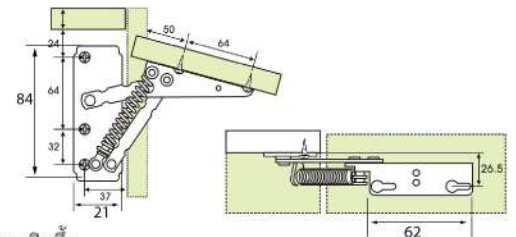
ITEM NO	SIZE	PACKING
FS-100	192.5 mm	20x10



บานพับแบบเปิดขึ้นระบบสปริง

TOP BOX SPRING HINGE (PA)

Material : Steel
 Finish : Nickel (NI)
 1 Set : ซ้าย-ขวา (L+R)
 Feature : For top spring opening
 การใช้งาน : ใช้ติดตั้งสำหรับบานที่ต้องการเปิดขึ้น



ITEM NO	SIZE	PACKING
FS-200	84x21x62 mm.	1 ชุด

งานสั่งผลิตมีจำนวนขั้นต่ำ (100 ชุด) ระยะเวลา (30)



บานพับใช้คัพแบบเปิดลง

CABINET SUPPORT DOWNWARD (IM)

Material : Steel
 Finish : Nickel (NI)
 Load : 4 Kgs./Pc.
 Force : 120 N
 1 Set : 1 Pcs.
 Feature : Use for flap stay cabinet
 การใช้งาน : ใช้ในงานติดตั้งบานเปิด-ปิดต่างๆ



ITEM NO	TYPE	PACKING
BJ-665	4 Kgs.	15 ชุด



บานพับใช้คัพแบบเปิดขึ้น
CABINET SUPPORT UPWARD (IM)

Material : Steel
 Finish : Nickel (NI)
 Load : 4 Kgs./Pc.
 Force : 120 N
 1 Set : 2 Pcs.
 Feature : Use for flap stay cabinet
 การใช้งาน : ใช้ในงานติดตั้งบานเปิด-ปิดต่างๆ

ITEM NO	TYPE	PACKING
BJ-666	4 Kgs.	15 ชุด



บานพับใช้แก๊สสปริง แบบบานเปิดขึ้น
GAS SPRING UPWARD (IM)

Material : Steel
 Finish : Nickel (NI)
 1 Set : 1 Pcs.
 Feature : Use for flap stay cabinet
 การใช้งาน : ใช้ในงานติดตั้งบานเปิด-ปิดต่างๆ

ITEM NO	BODY LENGTH	LOAD	SPEC	PACKING
GS-80	200 mm.	5-6 Kgs.	80 N	
GS-250	260 mm.	5-10 Kgs.	120 N	
GS-280	285 mm.	5-8 Kgs.	100 N	



บานพับใช้แก๊สสปริง แบบบานเปิดลง
GAS SPRING DOWNWARD (IM)

1 Set : 1 Pcs.
 Feature : Maximum flap panel weight 5 kgs. Force at 120 N.
 In case of heavy weight flap need to install on both side
 การใช้งาน : เป็นบานพับแก๊สสปริงแบบเปิดลงเพื่อให้บานเปิดลงอย่างนุ่มนวล
 ขนาด 120 N รับน้ำหนักบานได้ประมาณ 5 กิโลกรัม ในกรณีบานหนัก
 ต้องติดตั้งสองข้าง

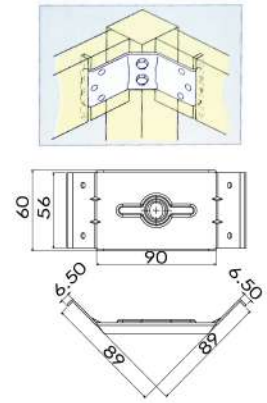
ITEM NO	BODY LENGTH	LOAD	SPEC	PACKING
GS-190D	165 mm.	5-8 Kgs.	100 N	



ตัวประกบมุมโต๊ะ
CORNER BLOCK (PA)

Material : Steel
Finish : Yellow Zinc Plate (YZP)
Feature : For connecting table corner
การใช้งาน : สำหรับยึดมุมโต๊ะ

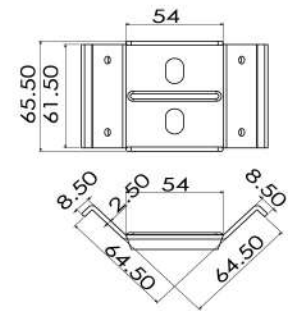
ITEM NO	PACKING
CB-05Y	



ตัวประกบมุมโต๊ะ
CORNER BLOCK (PA)

Material : Steel
Finish : Yellow Zinc Plate (YZP)
Feature : For connecting table corner
การใช้งาน : สำหรับยึดมุมโต๊ะ

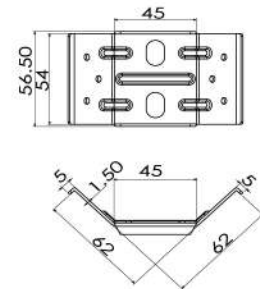
ITEM NO	PACKING
CB-10Y	



ตัวประกบมุมโต๊ะ
CORNER BLOCK (PA)

Material : Steel
Finish : Yellow Zinc Plate (YZP)
Feature : For connecting table corner
การใช้งาน : สำหรับยึดมุมโต๊ะ

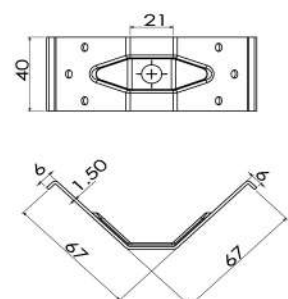
ITEM NO	PACKING
CB-20Y	



ตัวประกบมุมโต๊ะ
CORNER BLOCK (PA)

Material : Steel
Finish : Yellow Zinc Plate (YZP)
Feature : For connecting table corner
การใช้งาน : สำหรับยึดมุมโต๊ะ

ITEM NO	PACKING
CB-30Y	



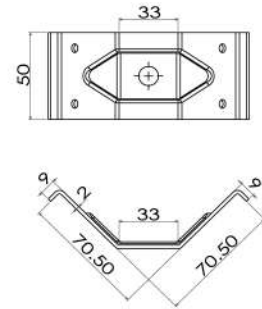
D



ตัวประกบมุมโต๊ะ
CORNER BLOCK (PA)

Material : Steel
Finish : Yellow Zinc Plate (YZP)
Feature : For connecting table corner
การใช้งาน : สำหรับยึดมุมโต๊ะ

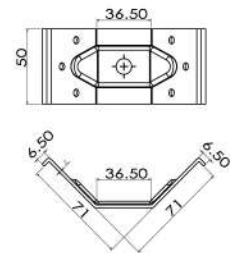
ITEM NO	PACKING
CB-40Y	



ตัวประกบมุมโต๊ะ
CORNER BLOCK (PA)

Material : Steel
Finish : Yellow Zinc Plate (YZP)
Feature : For connecting table corner
การใช้งาน : สำหรับยึดมุมโต๊ะ

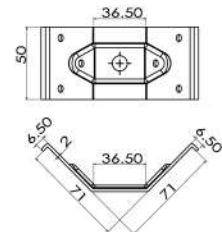
ITEM NO	PACKING
CB-45Y	



ตัวประกบมุมโต๊ะ
CORNER BLOCK (PA)

Material : Steel
Finish : Yellow Zinc Plate (YZP)
Feature : For connecting table corner
การใช้งาน : สำหรับยึดมุมโต๊ะ

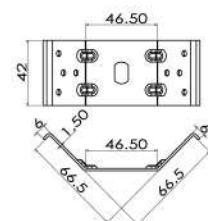
ITEM NO	PACKING
CB-48Y	



ตัวประกบมุมโต๊ะ
CORNER BLOCK (PA)

Material : Steel
Finish : Yellow Zinc Plate (YZP)
Feature : For connecting table corner
การใช้งาน : สำหรับยึดมุมโต๊ะ

ITEM NO	PACKING
CB-51Y	



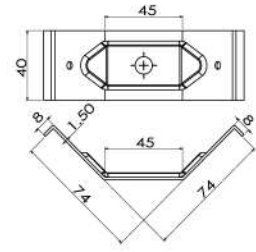
D



ตัวประกบมุมโต๊ะ
CORNER BLOCK (PA)

Material : Steel
Finish : Yellow Zinc Plate (YZP)
Feature : For connecting table corner
การใช้งาน : สำหรับยึดมุมโต๊ะ

ITEM NO	PACKING
CB-52Y	



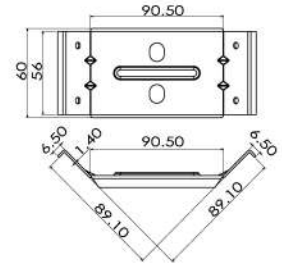
D



ตัวประกบมุมโต๊ะ
CORNER BLOCK (PA)

Material : Steel
Finish : Yellow Zinc Plate(YZP)
Feature : For connecting table corner
การใช้งาน : สำหรับยึดมุมโต๊ะ

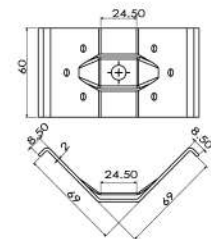
ITEM NO	PACKING
CB-60Y	



ตัวประกบมุมโต๊ะ
CORNER BLOCK (PA)

Material : Steel
Finish : Yellow Zinc Plate (YZP)
Feature : For connecting table corner
การใช้งาน : สำหรับยึดมุมโต๊ะ

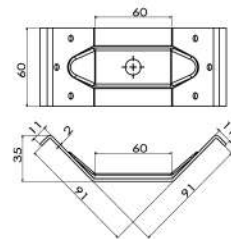
ITEM NO	PACKING
CB-61Y	



ตัวประกบมุมโต๊ะ
CORNER BLOCK (PA)

Material : Steel
Finish : Yellow Zinc Plate (YZP)
Feature : For connecting table corner
การใช้งาน : สำหรับยึดมุมโต๊ะ

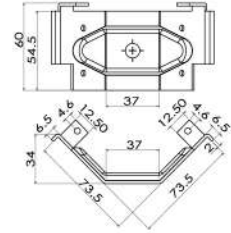
ITEM NO	PACKING
CB-62Y	





ตัวประกบมุมโต๊ะ
CORNER BLOCK (PA)

Material : Steel
Finish : Yellow Zinc Plate (YZP)
Feature : For connecting table corner
การใช้งาน : สำหรับยึดมุมโต๊ะ

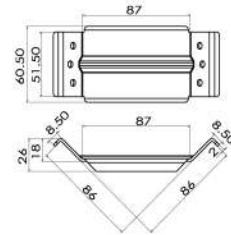


ITEM NO	PACKING
CB-65Y	



ตัวประกบมุมโต๊ะ
CORNER BLOCK (PA)

Material : Steel
Finish : Yellow Zinc Plate (YZP)
Feature : For connecting table corner
การใช้งาน : สำหรับยึดมุมโต๊ะ

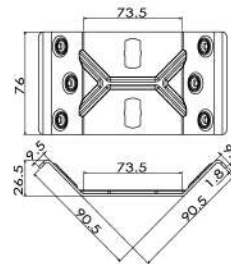


ITEM NO	PACKING
CB-70Y	

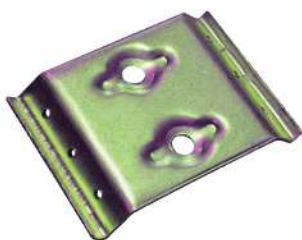


ตัวประกบมุมโต๊ะ
CORNER BLOCK (PA)

Material : Steel
Finish : Yellow Zinc Plate (YZP)
Feature : For connecting table corner
การใช้งาน : สำหรับยึดมุมโต๊ะ

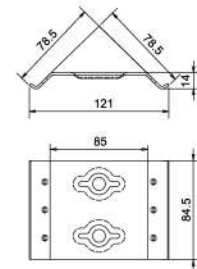


ITEM NO	PACKING
CB-80Y	



ตัวประกบมุมโต๊ะ
CORNER BLOCK (PA)

Material : Steel
Finish : Yellow Zinc Plate (YZP)
Feature : For connecting table corner
การใช้งาน : สำหรับยึดมุมโต๊ะ

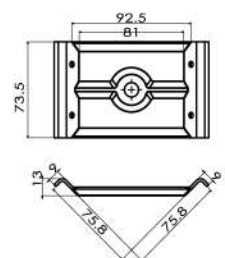


ITEM NO	PACKING
CB-90Y	



ตัวประกบมุมโต๊ะ
CORNER BLOCK (PA)

Material : Steel
Finish : Yellow Zinc Plate (YZP)
Feature : For connecting table corner
การใช้งาน : สำหรับยึดมุมโต๊ะ



ITEM NO	PACKING
CB-95Y	



บานพับเตียง รุ่นหนาใช้สกรูชั้น 1 ตัว

BED FITTING (PA)

Material : Steel
 Finish : Yellow Zinc Plate (YZP) , White Zinc Plate (WZP)
 Thickness : 2.0 mm.
 Feature : For bed installation
 การใช้งาน : ใช้ในงานติดตั้งเตียง

ITEM NO	SIZE	1 SET	PACKING
BC-10-1	47 x 90 mm.	4 Pcs.	20



บานพับเตียง รุ่นหนาใช้สกรูชั้น 2 ตัว

BED FITTING (PA)

Material : Steel
 Finish : Yellow Zinc Plate (YZP) , White Zinc Plate (WZP)
 Thickness : 1.5 mm.
 Feature : For bed installation
 การใช้งาน : ใช้สกรูยึดสองตัว ทำให้แข็งแรง

ITEM NO	SIZE	1 SET	PACKING
BC-10-2	36 x 85.3 mm.	4 Pcs.	20



บานพับเตียง รุ่นหนาใช้สกรูชั้น 3 ตัว

BED FITTING (PA)

Material : Steel
 Finish : Yellow Zinc Plate (YZP) , White Zinc Plate (WZP)
 Thickness : 1.5 mm.
 Feature : For bed installation
 การใช้งาน : ใช้สกรูยึดสองตัว ทำให้แข็งแรง

ITEM NO	SIZE	1 SET	PACKING
BC-15-3	35.5 x 151.50 mm.	4 Pcs.	20



บานพับเตียง รุ่นประหยัด มีสกรู 2 ตัว

BED FITTING (IM)

Material : Steel
 Finish : White Zinc Plate (WZP)
 Thickness : 1.5 mm.
 Feature : For bed installation
 การใช้งาน : ใช้สกรูยึดสองตัว ทำให้แข็งแรง

ITEM NO	SIZE	1 SET	PACKING
BCC-10	40 x 90 mm.	4 Pcs.	20



บานพับเตียง รุ่นประหยัด ตัวยาว มีสกรู 2 ตัว

BED FITTING (IM)

Material : Steel
 Finish : White Zinc Plate (WZP)
 Thickness : 1.5 mm.
 Feature : For bed installation
 การใช้งาน : ใช้สกรูยึดสองตัว ทำให้แข็งแรง

ITEM NO	SIZE	1 SET	PACKING
BCC-15	30 x 151 mm.	4 Pcs.	20



บานพับเตียงแบบเสียบ ล็อคสกรู

BED FITTING (PA)

Material : Steel
 Finish : White Zinc Plate (WZP)
 Feature : For bed installation
 การใช้งาน : ใช้ในงานติดตั้งเตียง

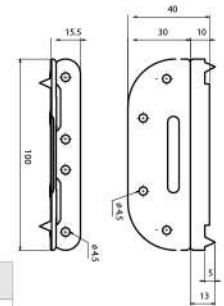
ITEM NO	SIZE	1 SET	PACKING
BC-20	33 x 95 x 2.0 mm.	4 Pcs.	15



บานพับเตียงแบบเสียบ รุ่นราชา

BED FITTING (PA)

Material : Steel
 Finish : Yellow Zinc Plate (YZP) , White Zinc Plate (WZP)
 Feature : For bed installation
 การใช้งาน : ใช้สกรูยึดสองตัว ทำให้แข็งแรง



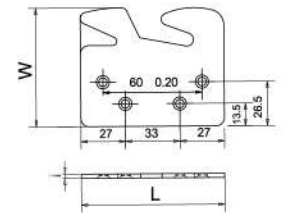
ITEM NO	SIZE	1 SET	PACKING
BC-304	สองเขี้ยว (4")	4 Pcs.	10
BC-305	สามเขี้ยว (5")	4 Pcs.	10



บานพับเตียง

BED FITTING (PA)

Material : Steel
 Finish : White Zinc Plate (WZP)
 ขอบ่งใช้ : 1 ชุดมี ขั้ว 2 ชั้น + ขวา 2 ชั้น



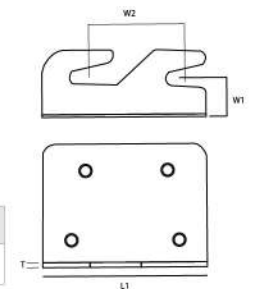
ITEM NO	SIZE(WxLxT)	1 SET	PACKING
BCF-70	71 x 87 x 2.5 mm.	4 Pcs.	15



บานพับเตียง

BED FITTING (IM)

Material : Steel
 Finish : White Zinc Plate (WZP)
 ขอบ่งใช้ : 1 ชุดมี ขั้ว 2 ชั้น + ขวา 2 ชั้น



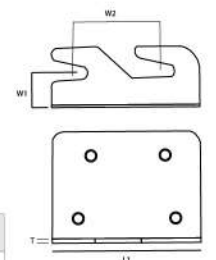
ITEM NO	SIZE(WxLxT)	1 SET	PACKING
BCF-50	11 x 50 x 2.9 mm.	4 Pcs.	15



บานพับเตียง

BED FITTING (IM)

Material : Steel
 Finish : White Zinc Plate(WZP)
 ขอบ่งใช้ : 1 ชุดมี ขั้ว 2 ชั้น + ขวา 2 ชั้น



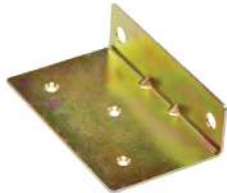
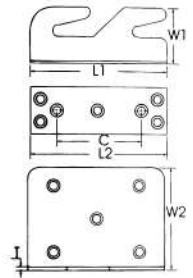
ITEM NO	SIZE(WxLxT)	1 Set	PACKING
BCF-75	11 x 75 x 3 mm.	4 Pcs.	15



บานพับเตียง
BED FITTING (IM)

Material : Steel
Finish : White Zinc Plate (WZP)
ช่องงใช้ : 1 ชุด มี ขั้ว 2 ชั้น + ขวา 2 ชั้น

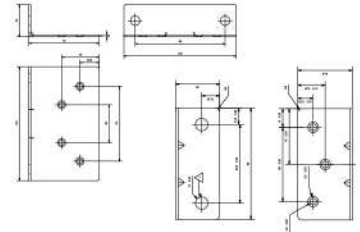
ITEM NO	SIZE(WxLxT)	1 SET	PACKING
BCF-85	35.5 x 85 x 2.4 mm.	4 Pcs.	



บานพับเตียง
BED FITTING (PA)

Material : Steel
Finish : Yellow Zinc Plate (YZP)

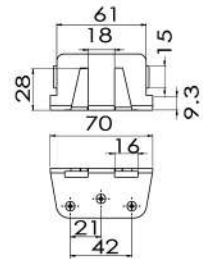
ITEM NO	SIZE (WxLxT)	PACKING
SDWSA-3474	120 x 75 x 34 mm.	
SDWSA-3543	43.5 x 90 x 35 mm.	



ตัวรับคานเตียง รุ่นเสียบ
BED FITTING (PA)

Material : Steel
Finish : Yellow Zinc Plate (YZP)
Feature : For bed installation
การใช้งาน : ใช้ในงานติดตั้งเตียง

ITEM NO	SIZE	PACKING
SP-100	38.5 x 69 mm.	50x3
SP-200	38.5 x 67.5 mm.	150x2



ตัวรับคานเตียง สำหรับคานไม้
BED FITTING (PA)

Material : Steel
Finish : Yellow Zinc Plate (YZP), White Zinc Plate (WZP)
Feature : For bed installation
การใช้งาน : ใช้ในงานติดตั้งเตียง

ITEM NO	SIZE	PACKING
BS-10	75 x 50 x 50 mm.	20x5



ตัวรับคานเตียง สำหรับคานไม้ แบบเจาะร่อง
BED FITTING (PA)

Material : Steel
Finish : Yellow Zinc Plate (YZP)
ขนาดคานไม้ : 22 x 72 มิล เจาะร่อง 14 มิล
Feature : For bed installation
การใช้งาน : ใช้ในงานติดตั้งเตียง

ITEM NO	SIZE	PACKING
BS-30	55 x 72 x 23 mm.	50x4



ตัวรับคานเตียงเหล็กแบบเจาะร่อง

BED FITTING (PA)

Material : Steel
 Finish : Yellow Zinc Plate (YZP)
 ขนาดคานเหล็ก : 1" x 2" แบบเจาะร่อง
 Feature : For bed installation
 การใช้งาน : ใช้ในงานติดตั้งเตียง

ITEM NO	SIZE	PACKING
BSS-30	30 x 68 x 16 mm.	50x6

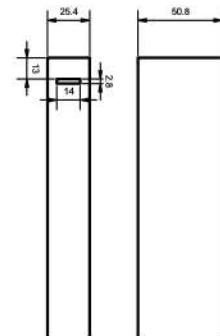


คานเตียง สำหรับคานเหล็ก 1 x 2 นิ้ว

BED FITTING (PA)

Material : Steel
 Thickness : 0.6 mm.
 Size : 1" x 2"
 Finish : Yellow Zinc Plate (YZP)
 Feature : For bed installation
 การใช้งาน : ใช้ในงานติดตั้งเตียง

ITEM NO	SIZE(LENGTH)	PACKING
BSS-36	3.5 ฟุต	10
BSS-45	5 ฟุต	10
BSS-50	6 ฟุต	10



SFA-2722



SFA-2725

อุปกรณ์ปรับระดับเก้าอี้ หรือ เตียง
CHAIR & BED ACCESSORIES (IM)

Material : Steel
 Finish : Yellow Zinc Plate (YZP)
 Feature : For adjustable sofa or bed
 การใช้งาน : ใช้ปรับระดับเก้าอี้ หรือ เตียง

ITEM NO	PACKING
SFA-2722	1 Pc./Set
SFA-2725	1 Pc./Set



อุปกรณ์เตียง เพื่อเก็บเตียง

BED FITTING (IM)

Material : Steel
 Finish : White (W)
 Feature : In case of saving space, installation to keep bed to the wall.
 การใช้งาน : ติดตั้งเพื่อเก็บเตียงไว้ข้างฝา เพื่อประหยัดพื้นที่



ITEM NO	TYPE	PACKING
SFA-5109	แบบเก็บตามยาว	1 Pc./Set
SFA-5110	แบบเก็บตามขวาง	1 Pc./Set




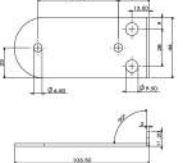

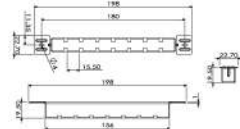

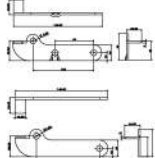

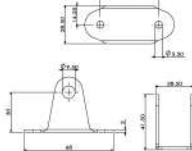

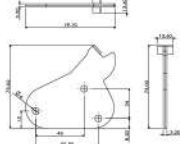
เก็บตามยาว

เก็บตามขวาง




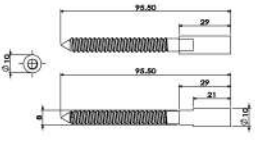

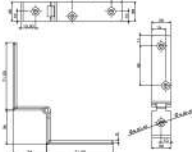

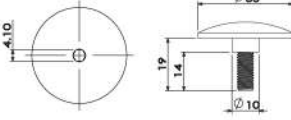

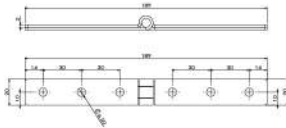

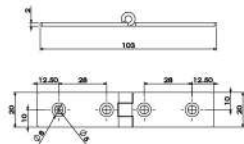

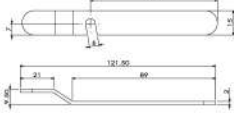
อุปกรณ์โครงเก้าอี้
CHAIR FITTING (PA)

ITEM NO	Material	Hole Pattern	Finish	PACKING
FC-001	Steel	100 mm.	Yellow Zinc Plate(YZP)	2 Pc./Set
FC-002R	Steel	100 mm.	Yellow Zinc Plate(YZP)	2 Pc./Set
FC-002L	Steel	100 mm.	Yellow Zinc Plate(YZP)	2 Pc./Set
FC-003	Steel	100 mm.	Yellow Zinc Plate(YZP)	2 Pc./Set
FC-004	Steel	100 mm.	Yellow Zinc Plate(YZP)	2 Pc./Set
FC-008	Steel	100 mm.	Yellow Zinc Plate(YZP)	2 Pc./Set

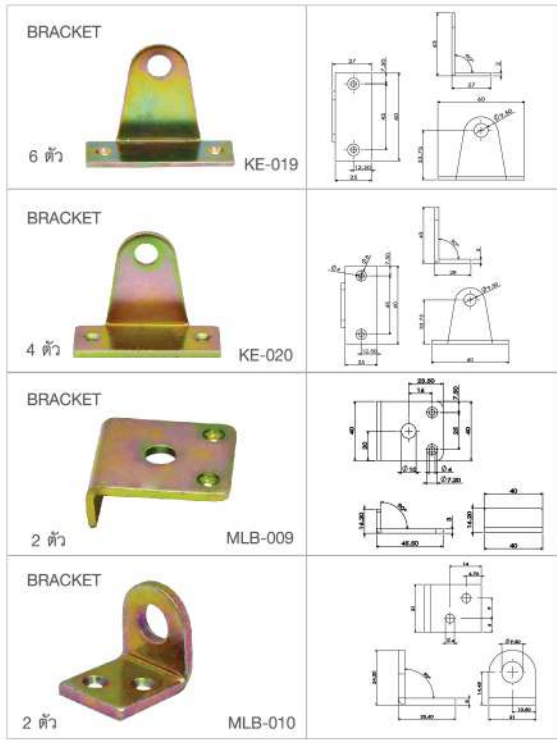
<p>STEAT & BACK PLATE</p>  <p>FC-001</p>		<p>RATCHET</p>  <p>FC-008</p>	
<p>STOP BRACKET LEFT & RIGTH</p>  <p>FC-002</p>		<p>U-BRACKET</p>  <p>FC-004</p>	
<p>PAWL</p>  <p>FC-003</p>			

อุปกรณ์โครงเก้าอี้
CHAIR FITTING (PA)

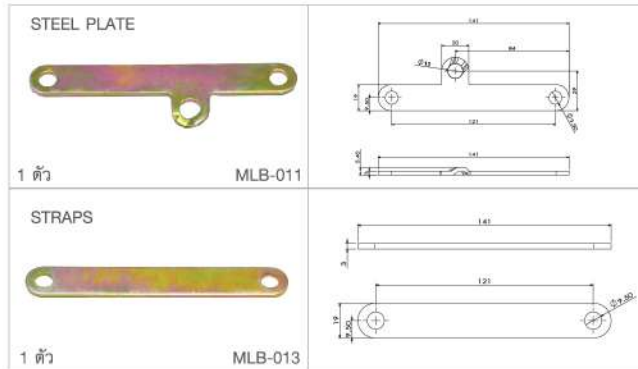
ITEM NO	Material	Finish	PACKING
KE-012	Steel	Yellow Zinc Plate(YZP)	2 Pc./Set
KE-013	Steel	Yellow Zinc Plate(YZP)	2 Pc./Set
KE-015	Steel	Yellow Zinc Plate(YZP)	2 Pc./Set
KE-016	Steel	Yellow Zinc Plate(YZP)	2 Pc./Set
KE-017	Steel	Yellow Zinc Plate(YZP)	2 Pc./Set
KE-018	Steel	Yellow Zinc Plate(YZP)	2 Pc./Set

<p>HANGER BOLT</p>  <p>2 ตัว KE-012</p>		<p>HINGE</p>  <p>2 ตัว KE-015</p>	
<p>WHEEL BRASS SCREW</p>  <p>2 ตัว KE-013</p>		<p>HINGE</p>  <p>2 ตัว KE-017</p>	
<p>HINGE</p>  <p>2 ตัว KE-016</p>		<p>STRAPS</p>  <p>2 ตัว KE-018</p>	

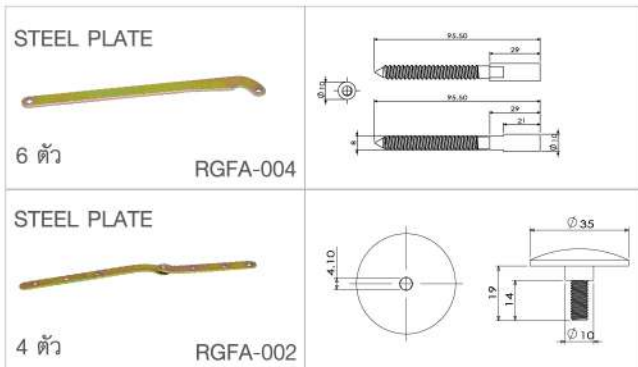
อุปกรณ์บานพับ
HINGE FITTING (PA)



ITEM NO	Material	Hole Pattern	Finish	PACKING
KE-019	Steel		Yellow Zinc Plate(YZP)	6 Pc./Set
KE-020	Steel		Yellow Zinc Plate(YZP)	4 Pc./Set
MBL-009	Steel	25	Yellow Zinc Plate(YZP)	2 Pc./Set
MBL-010	Steel		Yellow Zinc Plate(YZP)	2 Pc./Set
MBL-011	Steel	121	Yellow Zinc Plate(YZP)	1 Pc./Set
MBL-013	Steel	121	Yellow Zinc Plate(YZP)	1 Pc./Set



อุปกรณ์บานพับ
HINGE FITTING (PA)



ITEM NO	Material	Hole Pattern	Finish	PACKING
RGFA-004	Steel	240	Yellow Zinc Plate(YZP)	6 Pc./Set
RGFA-003	Steel		Yellow Zinc Plate(YZP)	1 Pc./Set
RGFA-002	Steel		Yellow Zinc Plate(YZP)	4 Pc./Set



สกรูเชื่อมผนัง
CONNECTING SCREWS (PA)

Material : Steel
Finish : Yellow Zinc Plate (YZP)

ITEM NO	AVERAGE	STUD LENGTH	PACKING
CSS-2232	22-32 mm.	20 mm.	100/Sets
CSS-3040	30-40 mm.	26 mm.	100/Sets
CSS-3848	38-48 mm.	34 mm.	100/Sets
CSS-4656	46-56 mm.	42 mm.	100/Sets
CSS-5464	54-64 mm.	50 mm.	100/Sets
CSS-6270	62-70 mm.	58 mm.	100/Sets

D



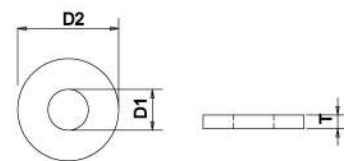
แหวนเหล็กฐานหนา
STEEL WASHER (PA)

Material : Steel
Finish : Yellow Zinc Plate (YZP)

ITEM NO	THICKNESS(หนา)	I.D.(รูใน)	O.D.(ขอบนอก)	PACKING
SW-01510	1.5 mm.	10 mm.	20 mm.	100/Sets
SW-02010	2 mm.	10 mm.	20 mm.	100/Sets
SW-05010	5 mm.	10 mm.	20 mm.	100/Sets
SW-06010	6 mm.	10 mm.	20 mm.	100/Sets
SW-09010	9 mm.	10 mm.	20 mm.	100/Sets
SW-10010	10 mm.	10 mm.	20 mm.	100/Sets

แหวนพลาสติก
PLASTIC WASHER (PA)

Material : Plastic
Finish : White (W)



ITEM NO	THICKNESS(หนา)	I.D.(รูใน)	O.D.(ขอบนอก)	COLOR	PACKING
PW-2065	2 mm.	6.5 mm.	16 mm.	TR(ใส)	1000
PW-2085	2 mm.	8.5 mm.	16 mm.	TR(ใส)	1000
PW-3065	3 mm.	6.5 mm.	16 mm.	TR(ใส)	1000
PW-3085	3 mm.	8.5 mm.	16 mm.	TR(ใส)	1000
PW-5065	5 mm.	6.5 mm.	16 mm.	TR(ใส)	1000
PW-5085	5 mm.	8.5 mm.	16 mm.	TR(ใส)	1000
PW-50100	5 mm.	10 mm.	16 mm.	TR(ใส)	1000