

อุปกรณ์ห้องน้ำ
BATHROOM ACCESSORIES

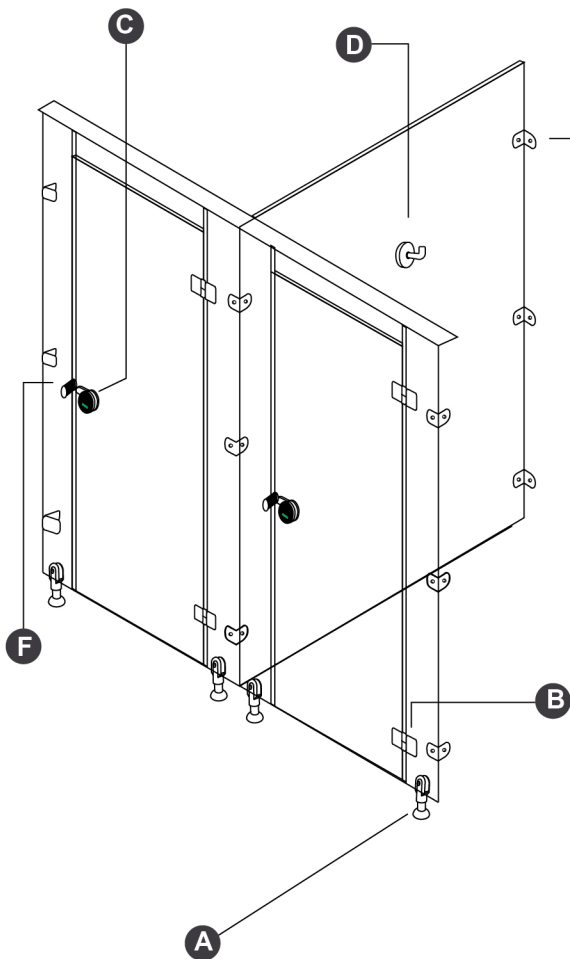


อุปกรณ์ติดตั้งห้องน้ำสำเร็จรูป รุ่นพลาสติก
 PLASTIC BATHROOM ACCESSORIES (IM)



Material : Plastic
 Hinge : Left (ซ้าย)
 Outside view
 Open In : Fix to the left side
 Open out : Fix to the Right side
 Feature : For Bathroom installation
 การใช้งาน : สำหรับติดตั้งห้องน้ำสำเร็จรูป

ITEM NO	NAME
TABE-702	ชุดรวม



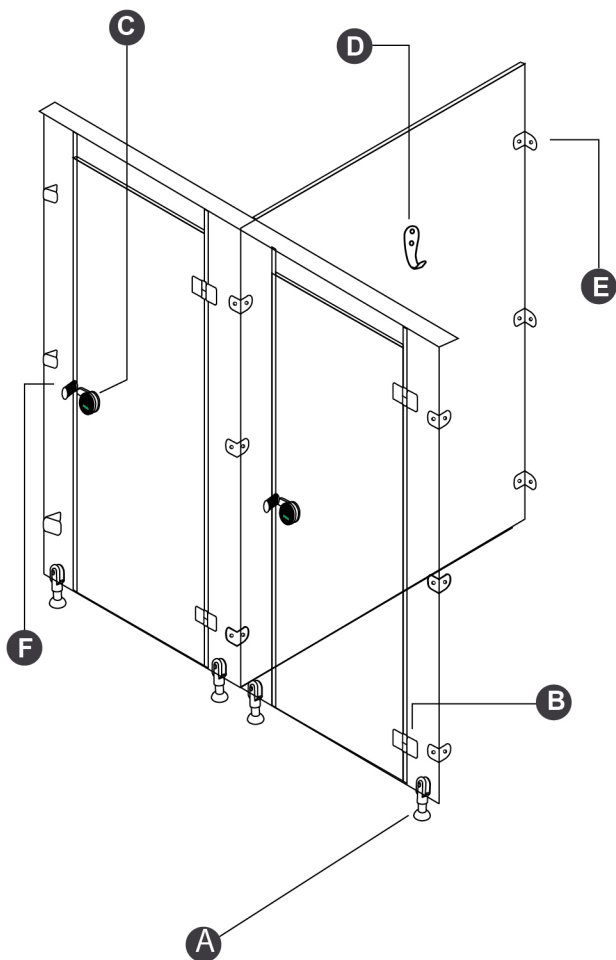
ชุดรวม สำหรับ ติดตั้ง 1 ห้อง			
	ITEM NO	NAME	PACKING
A	TABE-702-1	ขาตั้ง	2
B	TABE-702-2	บานพับ	2
C	TABE-702-3	ชุดกลอนล็อค	1
D	TABE-702-4	ตัวแขวนเสื้อผ้า	1
E	TABE-702-5	ฉาก	12
F	TABE-702-6	มือจับ	1

อุปกรณ์ติดตั้งห้องน้ำสำเร็จรูป รุ่นสแตนเลส
STAINLESS BATHROOM ACCESSORIES (IM)



Material : Stainless
Hinge : Left (ซ้าย)
Outside view
Open In : Fix to the left side
Open out : Fix to the Right side
Feature : For Bathroom installation
การใช้งาน : สำหรับติดตั้งห้องน้ำสำเร็จรูป

ITEM NO	NAME
TABE-801	ชุดรวม



ชุดรวม สำหรับ ติดตั้ง 1 ห้อง			
	ITEM NO	NAME	PACKING
A	TABE-801-1	ขาตั้งห้องน้ำ สแตนเลส	2
B	TABE-801-2	บานพับ ติดตั้งซ้ายเปิดออก ติดตั้งขวาเปิดเข้า	2
C	TABE-801-3	ชุดกลอนล็อคห้องน้ำ	1
D	TABE-801-4	ตะขอแขวนสแตนเลส	1
E	TABE-801-5	ฉากสแตนเลส	12
F	TABE-801-6	มือจับ	1

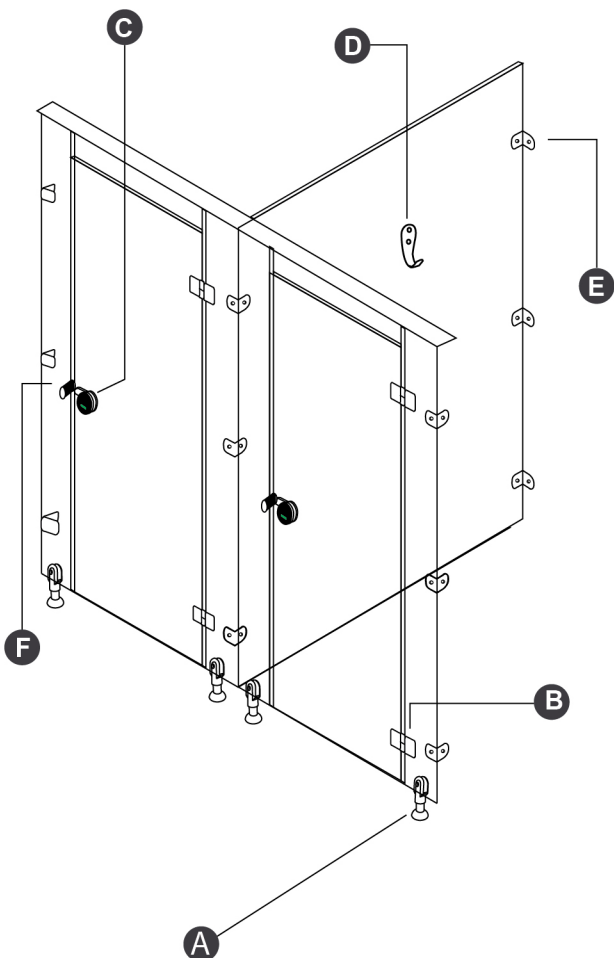
อุปกรณ์ติดตั้งห้องน้ำสำเร็จรูป รุ่นสแตนเลส
STAINLESS BATHROOM ACCESSORIES (IM)



Material : Stainless Steel
Hinge : Left (ซ้าย)
Outside view
Open In : Fix to the left side
Open out : Fix to the Right side
Feature : For Bathroom installation
การใช้งาน : สำหรับติดตั้งห้องน้ำสำเร็จรูป

ITEM NO	NAME
TABE-802	ชุดรวม

ชุดรวม สำหรับ ติดตั้ง 1 ห้อง			
	ITEM NO	NAME	PACKING
A	TABE-802-1	ชาตั่ง	2
B	TABE-802-2	บานพับ ติดตั้งซ้ายเปิดออก ติดตั้งขวาเปิดเข้า	2
C	TABE-802-3	ชุดกลอนล๊อค	1
D	TABE-802-4	ตัวแขวนเสื้อผ้า	1
E	TABE-802-5	ฉาก	10
F	TABE-802-6	มือจับ	1

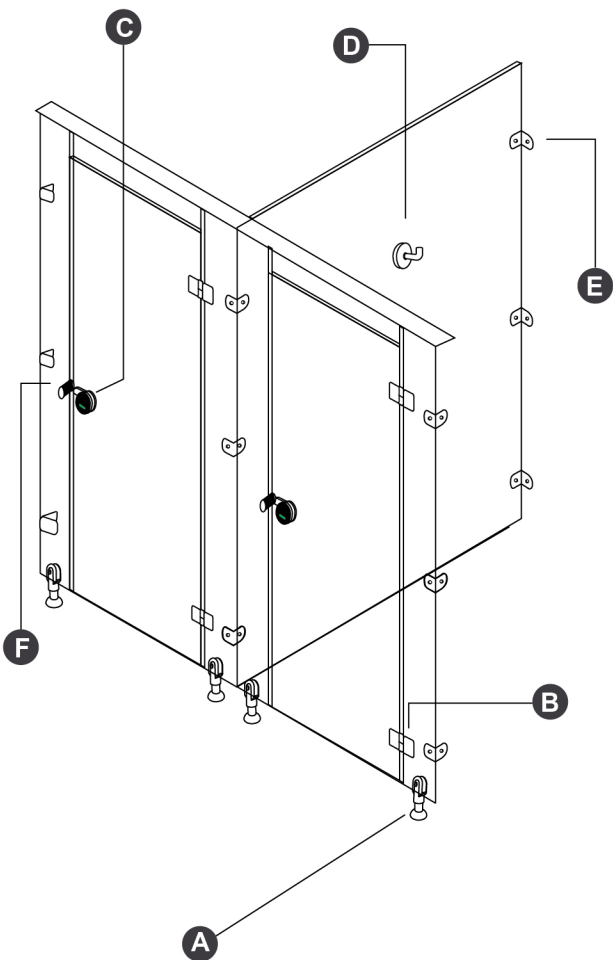


อุปกรณ์ติดตั้งห้องน้ำสำเร็จรูป รุ่นสแตนเลส
STAINLESS BATHROOM ACCESSORIES (IM)



Material : Stainless
Hinge : Left (ซ้าย)
Outside view
Open in : Fix to the left side
Open out : Fix to the Right side
Feature : For Bathroom installation
การใช้งาน : สำหรับติดตั้งห้องน้ำสำเร็จรูป

ITEM NO	NAME
TABE-803	ชุดรวม



ชุดรวม สำหรับ ติดตั้ง 1 ห้อง			
	ITEM NO	NAME	PACKING
A	TABE-803-1	ชาตั้งห้องน้ำ	2
B	TABE-802-2	บานพับ ติดตั้งซ้ายเปิดออก ติดตั้งขวาเปิดเข้า	2
C	TABE-802-3	ชุดกลอนล็อคห้องน้ำ	1
D	TABE-802-4	ตัวแขวนเสื้อผ้า	1
E	TABE-802-5	ฉากสแตนเลส	12
F	TABE-802-6	มือจับ	1

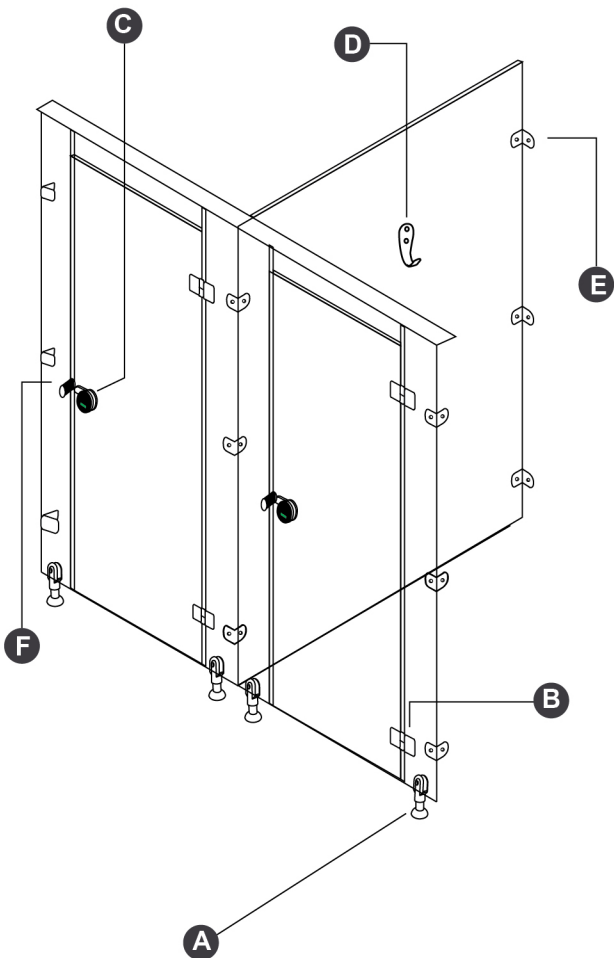
อุปกรณ์ติดตั้งห้องน้ำสำเร็จรูป รุ่นสแตนเลส
STAINLESS BATHROOM ACCESSORIES (IM)



Material : Stainless Steel
 Wood thickness : 18 - 19 mm.
 Hinge : Left (ซ้าย)
 Outside view
 Open In : Fix to the left side
 Open out : Fix to the Right side
 Feature : For Bathroom installation
 การใช้งาน : สำหรับติดตั้งห้องน้ำสำเร็จรูป

ITEM NO	NAME
TABE-804	ชุดรวม

ชุดรวม สำหรับ ติดตั้ง 1 ห้อง			
	ITEM NO	NAME	PACKING
A	TABE-804-1	ชาต้ง	2
B	TABE-802-2	บานพับ ติดตั้งซ้ายเปิดออก ติดตั้งขวาเปิดเข้า	2
C	TABE-802-3	ชุดกลอนเลื่อน	1
D	TABE-802-4	ตัวแขวนเสื้อผ้า	1
E	TABE-802-5	ฉาก	10
F	TABE-802-6	มือจับ	1



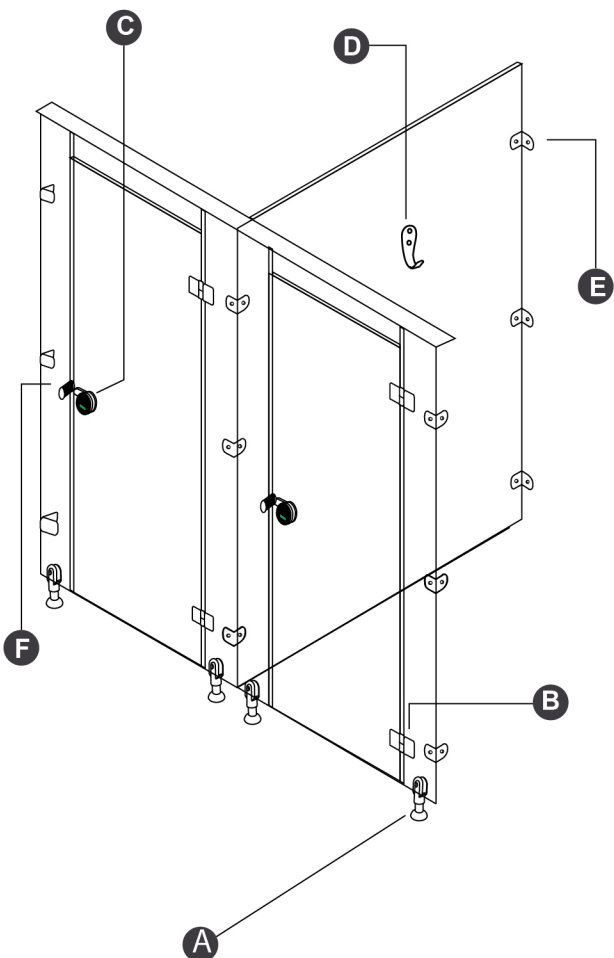
อุปกรณ์ติดตั้งห้องน้ำสำเร็จรูป รุ่นสแตนเลส
STAINLESS BATHROOM ACCESSORIES (IM)

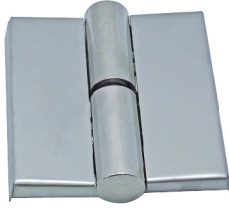


Material : Stainless
Wood Thickness : 18 - 19 mm.
Hinge : Left (ซ้าย)
Outside view
Open In : Fix to the left side
Open out : Fix to the Right side
Feature : For Bathroom installation
การใช้งาน : สำหรับติดตั้งห้องน้ำสำเร็จรูป

ITEM NO	NAME
TABE-805	ชุดรวม

ชุดรวม สำหรับ ติดตั้ง 1 ห้อง			
	ITEM NO	NAME	PACKING
A	TABE-805-1	ขาตั้งห้องน้ำ	2
B	TABE-802-2	บานพับ ติดตั้งซ้ายเปิดออก ติดตั้งขวาเปิดเข้า	2
C	TABE-802-3	ชุดกลอนล็อคห้องน้ำ	1
D	TABE-802-4	ตัวแขวนเสื้อผ้า	1
E	TABE-802-5	ฉากสแตนเลส	12
F	TABE-802-6	มือจับ	1





บานพับห้องน้ำ
BATHROOM HINGE (IM)

Material : Stainless Steel

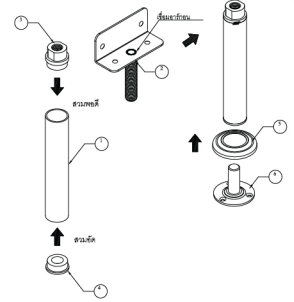
ITEM NO	TYPE	PACKING
TABE-802-2L	บานซ้าย-Left side Hinges	
TABE-802-2R	บานขวา-Right side Hinges	



ขาห้องน้ำสแตนเลส
STAINLESS LEG (PA)

Material : Stainless Steel

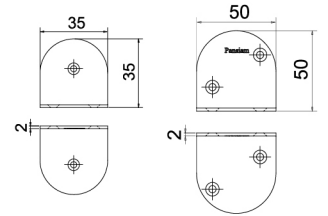
ITEM NO	HEIGHT	PACKING
TA-0010	10 CM.	
TA-0015	15 CM.	



ฉากสแตนเลสสำหรับห้องน้ำ
STAINLESS STEEL BRACKETS

ฉากสแตนเลส ขนาดความหนา 2 มิล สำหรับยึดบานห้องน้ำ
Stainless Steel Bracket thickness 2 mm.

Material : Stainless Steel



ITEM NO	SIZE	HOLE	PACKING	
TABE-802-5	35x35x2.0 mm.	2		IM
TA-5002	50x50x2.0 mm.	2		PA
TA-5004	50x50x2.0 mm.	4		PA



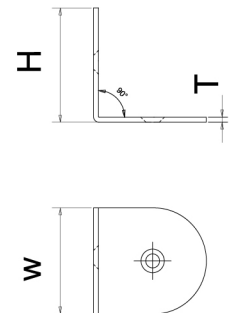
ฉากสแตนเลส รูนกว้าง 38 มิล
STAINLESS STEEL BRACKETS (IM)

Material : Stainless Steel SUS 304

Feature : Stainless Bracket for normal bathroom installation.

การใช้งาน : ใช้ในการติดตั้งต่าง ๆ เช่น ติดตั้งห้องน้ำ

ITEM NO	SIZE(WxHxT)	PACKING
SAL-3840	38x40x2.0 mm.	
SAL-3848	38x48x2.8 mm.	
SAL-3866	38x66x2.8 mm.	
SAL-3885	38x85x2.8 mm.	



กลอนล็อคห้องน้ำ
BATHROOM LOCK (IM)

เป็นกลอนที่ใช้สำหรับล็อคบานห้องน้ำโดยมีรหัสสีเขียว แดงให้ด้านนอก
Bathroom lock, Red and green sign showing the locking status.

Material : Stainless Steel

ITEM NO	HOLE	PACKING
TABE-802-3	10 CM.	

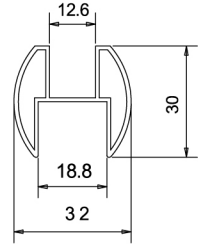


คานอลูมิเนียมสำหรับยึดโครงห้องน้ำ
ALUMINIUM BAR (IM)

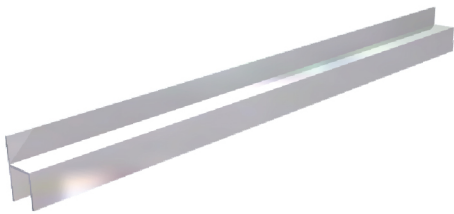
เป็นคานสำหรับยึดโครงสร้างของห้องน้ำ ยึดด้านบนเพื่อให้ห้องน้ำแข็งแรงยิ่งขึ้นมีช่องสำหรับ บานไม้ สองด้าน คือ 12 มม. และ 18 มม. แล้วยังก็สกรูยึดกับไม้

Aluminium bar for fasten bathroom installation structure. Stick to the Upper structure, screw ro the wood panel for a stronger installation. Wood thickness at 12 mm. and 18 mm.

Material : Stainless Steel
Finish : Anodize
Length : 6 m.
Size : 2 x 30 mm.



ITEM NO	WOOD THICKNESS	PACKING
AL-4548-6	12 mm., 18 mm.	

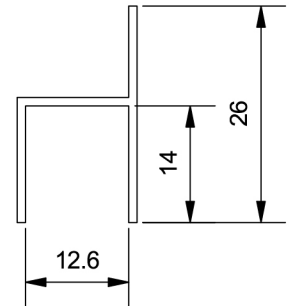


ฉากอลูมิเนียมสำหรับเสียบกับบานเพื่อใช้รับบานประตู (IM)

เป็นฉากอลูมิเนียมที่ใช้เสียบกับขอบบานประตูไว้สำหรับบังขอบประตู มีสองขนาด คือขนาดสำหรับไม้หนา 12 มิล และขนาดสำหรับไม้หนา 18 มิล

Aluminium Bracket, clipping to the door panel for hiding the architrave. Wood thickness at 12 mm. and 18 mm.

Material : Stainless Steel
Finish : Anodize
Length : 4 mm.



ITEM NO	WOOD THICKNESS	PACKING
AL-4512-4	12 mm.	
AL-4579-4	18 mm.	

รับผลิตงาน OEM



ชุดกลอนลิ้นคสแตนเลส
DOOR LOCK ACCESSORIES

สำหรับติดตั้งห้องน้ำสาธารณะ

การใช้งาน / FEATURE

- ใช้เป็นตัวล็อคประตูชุดห้องน้ำ สำหรับห้องน้ำสาธารณะทั่วไปหรือในห้างสรรพสินค้า

Material : Stainless + Plastic

